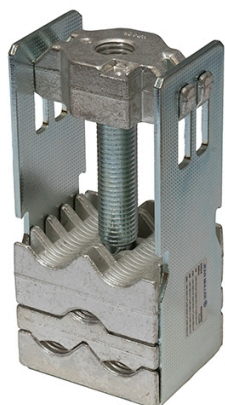


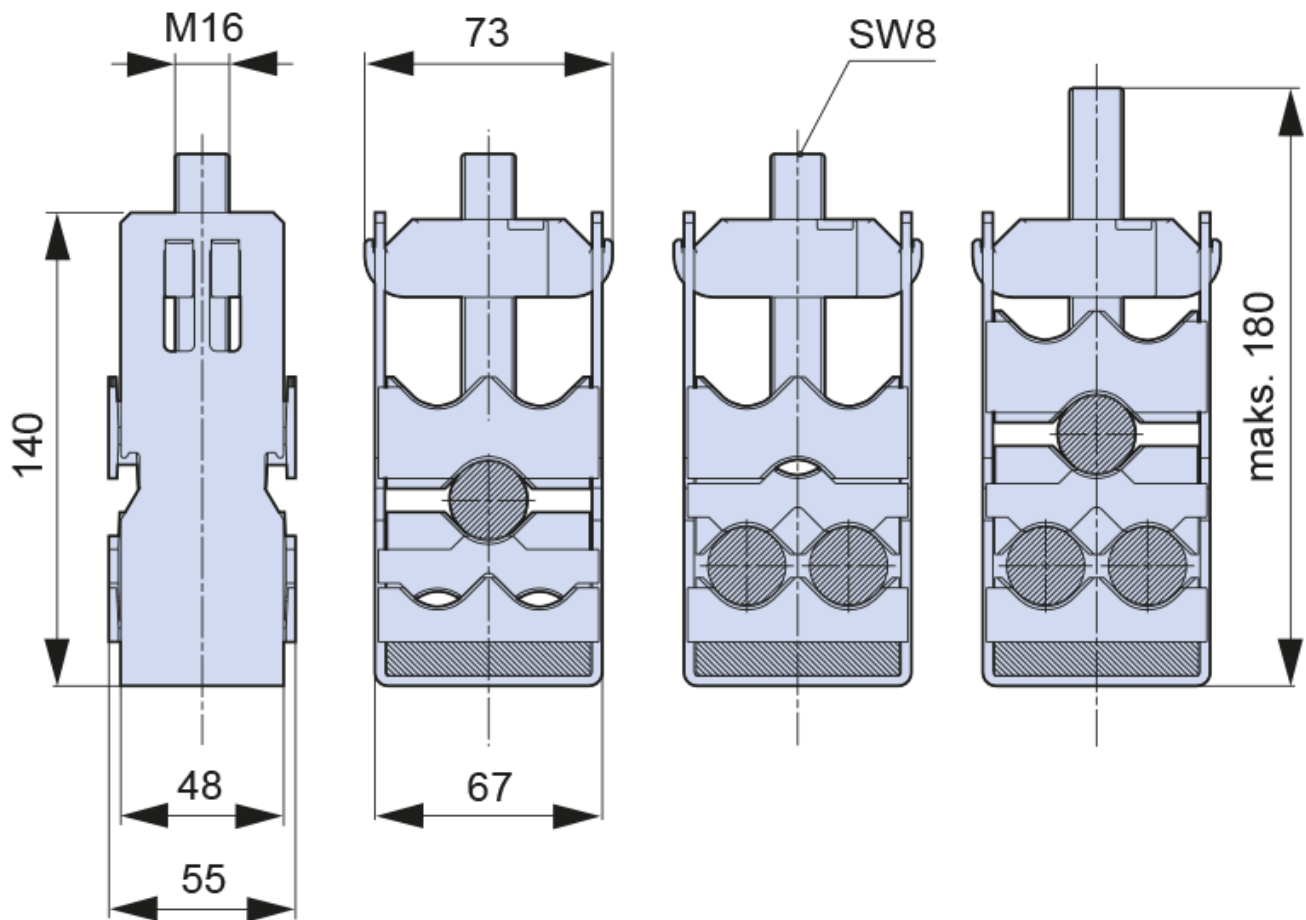
Zacisk ramkowy na 3 kable do 300 mm² K5G/3

nr artykułu: K6203002

Opis



Wymiary montażowe



DANE TECHNICZNE

Dane ogólne

Nazwa produktu:	Zacisk ramkowy na 3 kable do 300 mm ²
Oznaczenie producenta:	K5G/3
Nr artykułu:	K6203002
ETIM 5.0:	EC000001
EAN:	4029155320609

Parametry elektryczne

Parametry mechaniczne

Przyłącza kablowe

Kabel jednożyłowy	1x50-50/2x50-50/3x50-50 mm ²
Kabel wielożyłowy	1x50-300/2x50-300/3x50-300 mm ²
Kabel jednożyłowy sektorowy	1x95-185/2x95-185/3x95-185 mm ²

Kabel wielożyłowy sektorowy	1x95-300/2x95-240/3x95-240 mm ²
Moment dokręcenia	60 Nm
Materiał	stal
Warunki pracy	