

# S00

# S00

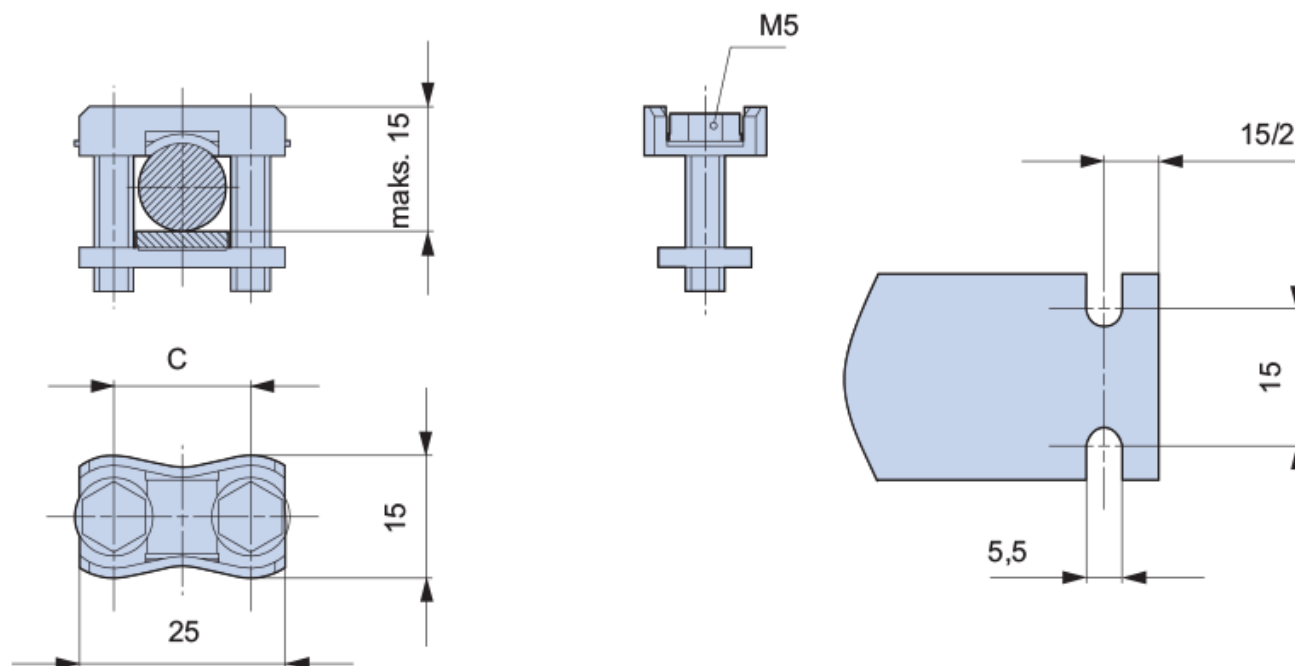
nr artykułu: **K5041013**

## Opis

Zacisk obejmowy typu S dla kabli do 50 mm<sup>2</sup> lub szyn 9x5 mm (jedna blaszka, dwie śruby) do aparatów LTL00 i SL00



## Wymiary montażowe



### DANE TECHNICZNE

#### Dane ogólne

Oznaczenie producenta:	S00
Nr artykułu:	K5041013
ETIM 5.0:	EC000001
EAN:	4029155956273

#### Parametry elektryczne

#### Parametry mechaniczne

#### Przyłącza kablowe

Max. przekrój zaciskanych kabli	1,5 - 70mm <sup>2</sup>
Kabel jednożyłowy	1,5-70 mm <sup>2</sup>
Kabel wielożyłowy	1,5-70 mm <sup>2</sup>
Moment dokręcenia	2,6 Nm

**Warunki pracy**