

# S00/M5

# S00/M5

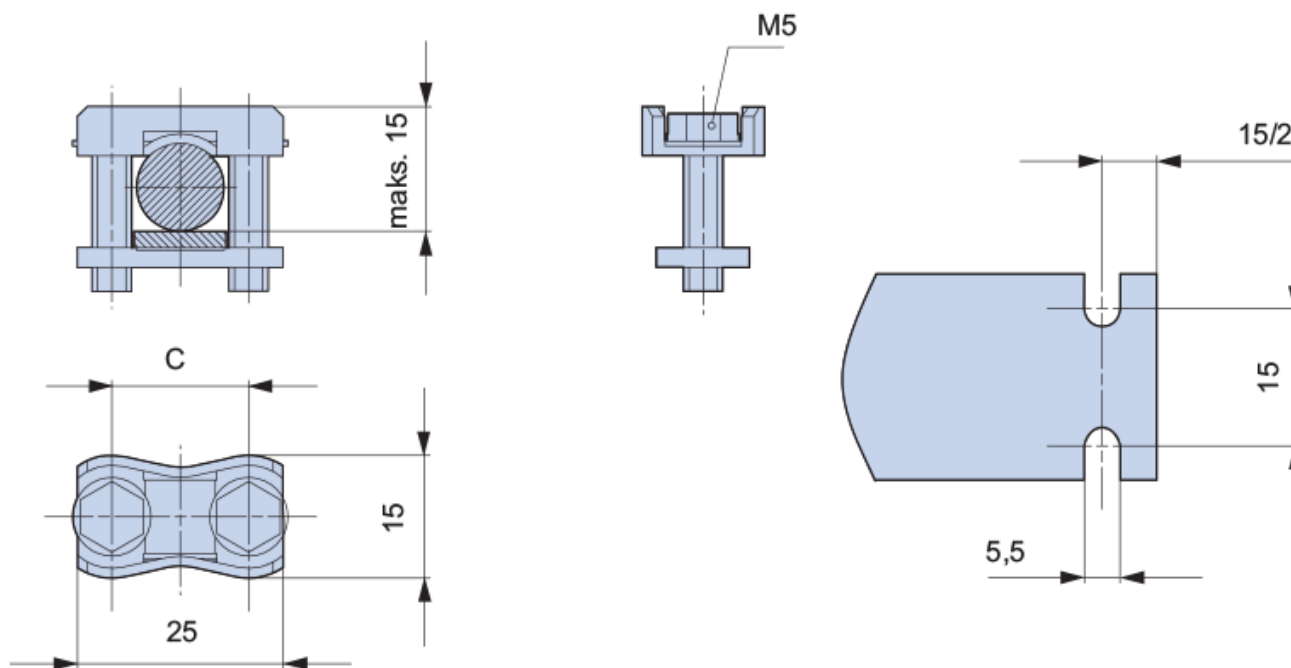
nr artykułu: K5041001

## Opis

Zacisk obejmowy typu S dla kabli do 50 mm<sup>2</sup> lub szyn 9x5 mm (dwie blaszki, dwie śruby)



## Wymiary montażowe



### DANE TECHNICZNE

#### Dane ogólne

Oznaczenie producenta:	S00/M5
Nr artykułu:	K5041001
EAN:	4029155790983

#### Parametry elektryczne

#### Parametry mechaniczne

#### Przyłącza kablowe

Max. przekrój zaciskanych kabli	1,5 - 70mm <sup>2</sup>
---------------------------------	-------------------------

#### Warunki pracy