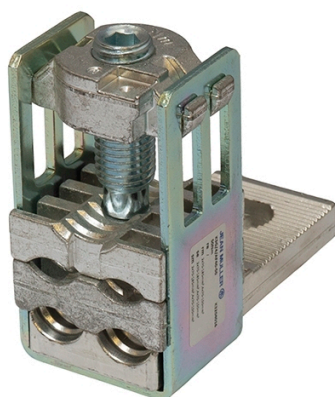


# Zacisk ramkowy z nakładką na szynę K3G/4/AF40-50

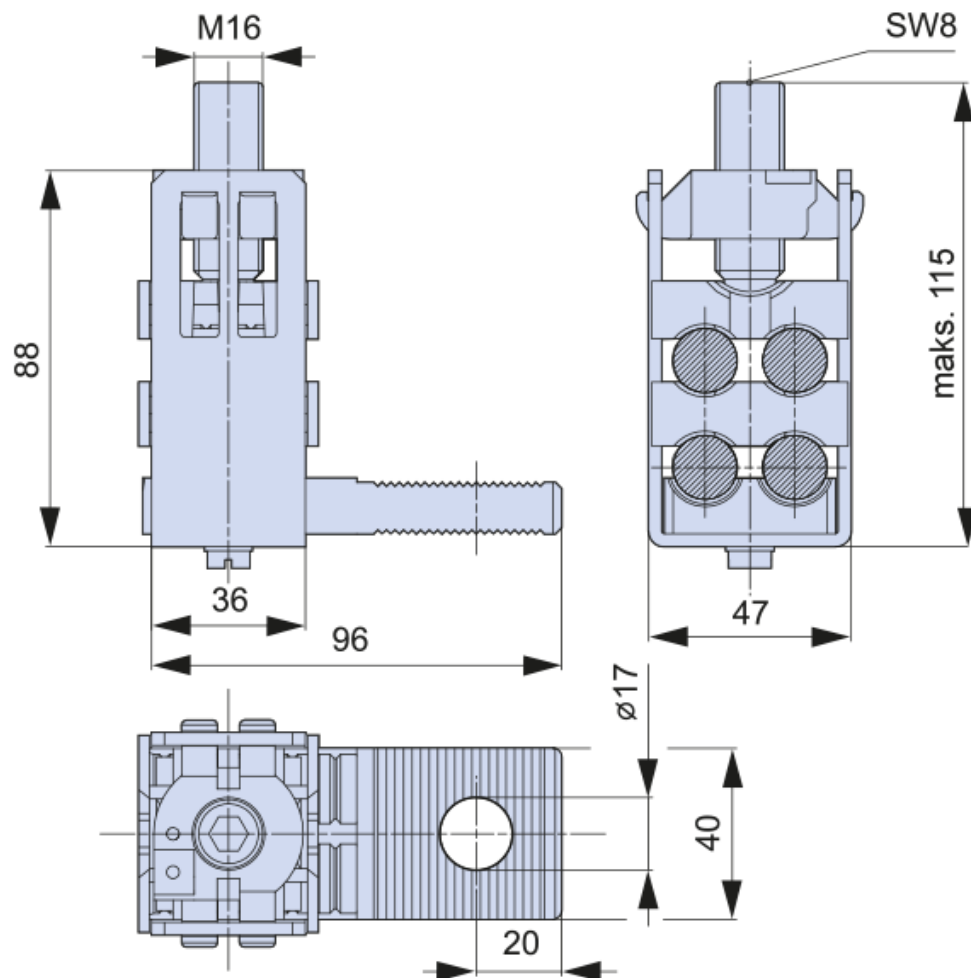
nr artykułu: K3204016

## Opis

Zacisk ramkowy stosowany do rozłączników LTL o wielkości 4a 1250A w celu podłączenia 4 przewodów 95-185 mm<sup>2</sup> Al/Cu.



## Wymiary montażowe



### DANE TECHNICZNE

Dane ogólne	
Nazwa produktu:	Zacisk ramkowy z nakładką na szynę
Oznaczenie producenta:	K3G/4/AF40-50
Nr artykułu:	K3204016
ETIM 5.0:	EC000001
EAN:	4029155794653
Parametry elektryczne	
Parametry mechaniczne	
Przyłącza kablowe	
Max. przekrój zaciskanych kabli	70 - 185mm <sup>2</sup>
Kabel wielożyłowy	2x70-185/4x70-150 mm <sup>2</sup>
Moment dokręcenia	50 Nm

**Warunki pracy**