

Zacisk ramkowy z nakładką na szynę K3G/3/AF40-50

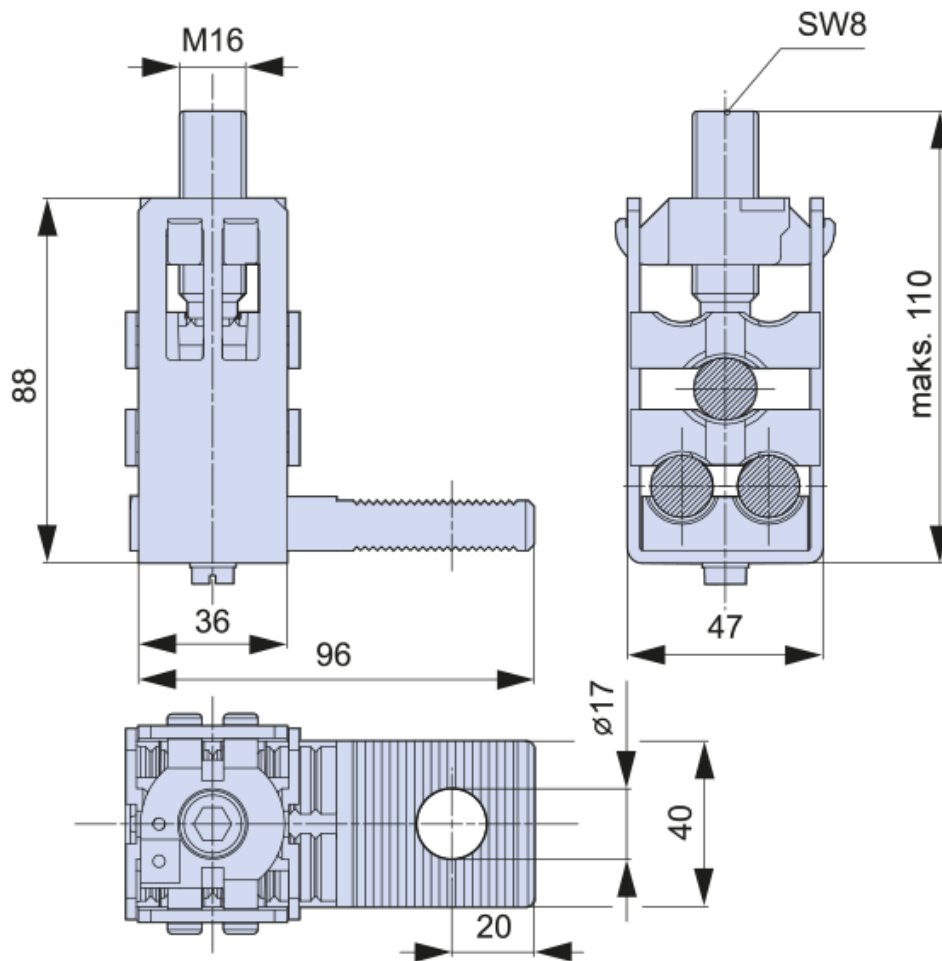
nr artykułu: K3203015

Opis

Zacisk ramkowy stosowany do rozłączników LTL o wielkości 4a 1250A w celu podłączenia przewodów 3 x 95-185 mm² Al/Cu.



Wymiary montażowe



DANE TECHNICZNE

Dane ogólne

Nazwa produktu:	Zacisk ramkowy z nakładką na szynę
Oznaczenie producenta:	K3G/3/AF40-50
Nr artykułu:	K3203015
ETIM 5.0:	EC000001
EAN:	4029155870715

Parametry elektryczne

Parametry mechaniczne

Przyłącza kablowe

Max. przekrój zaciskanych kabli	70 - 185mm ²
Kabel wielożyłowy	2x70-185/3x70-150 mm ²
Moment dokręcenia	50 Nm

Warunki pracy