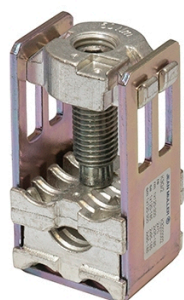


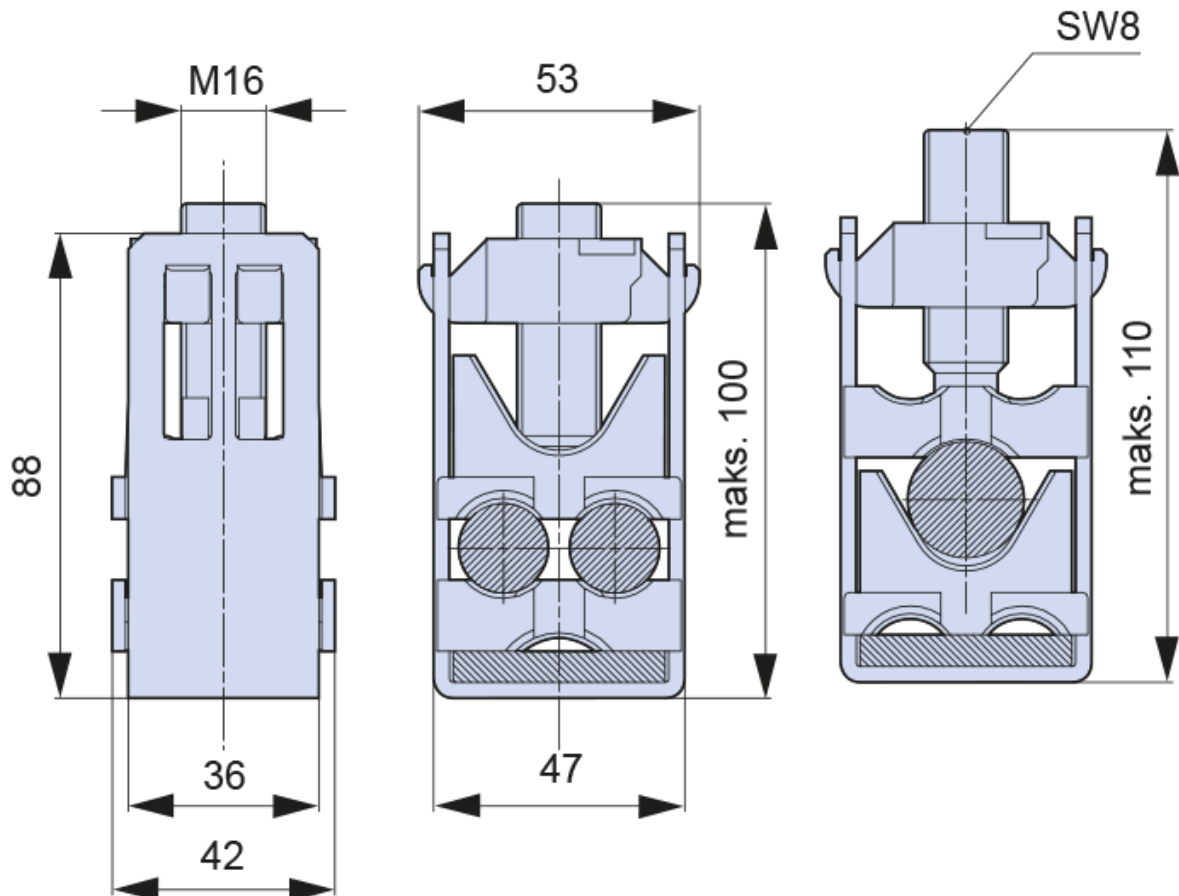
# Zacisk ramkowy na 2 kable do 150 mm<sup>2</sup> K3G/2

nr artykułu: K3202002

## Opis



## Wymiary montażowe



### DANE TECHNICZNE

#### Dane ogólne

|                        |  |
|------------------------|--|
| Nazwa produktu:        | Zacisk ramkowy na 2 kable do 150 mm <sup>2</sup> |
| Oznaczenie producenta: | K3G/2  |
| Nr artykułu:           | K3202002   |
| ETIM 5.0:              | EC000001   |
| EAN:                   | 4029155612964                                    |

#### Parametry elektryczne

#### Parametry mechaniczne

#### Przyłącza kablowe

|                             |                                    |
|-----------------------------|------------------------------------|
| Kabel jednożyłowy           | 2x35-50 mm <sup>2</sup>            |
| Kabel wielożyłowy           | 1x120-300/2x35-185 mm <sup>2</sup> |
| Kabel jednożyłowy sektorowy | 1x120-185/2x95-185 mm <sup>2</sup> |

|                             |                                    |
|-----------------------------|------------------------------------|
| Kabel wielożyłowy sektorowy | 1x120-300/2x95-185 mm <sup>2</sup> |
| Moment dokręcenia           | 50 Nm                              |
| Materiał                    | stal                               |
| <b>Warunki pracy</b>        |                                    |