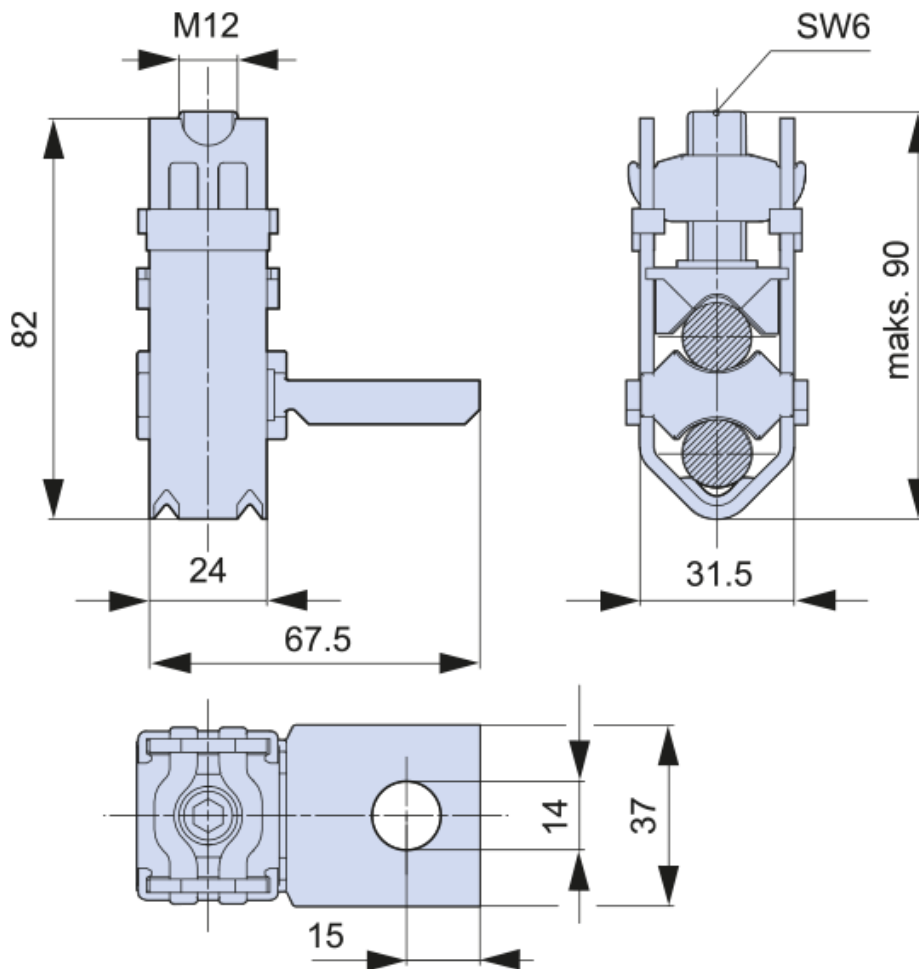


Zacisk ramkowy z nakładką na szynę KV2HG/2/W30

nr artykułu: K2302025

Opis

Wymiary montażowe



DANE TECHNICZNE

Dane ogólne	
Nazwa produktu:	Zacisk ramkowy z nakładką na szynę
Oznaczenie producenta:	KV2HG/2/W30
Nr artykułu:	K2302025
ETIM 5.0:	EC000001
EAN:	4029155100737
Parametry elektryczne	
Parametry mechaniczne	
Przyłącza kablowe	
Max. przekrój zaciskanych kabli	120 - 185mm ²
Kabel wielożyłowy	120-185 mm2
Moment dokręcenia	40 Nm

Warunki pracy