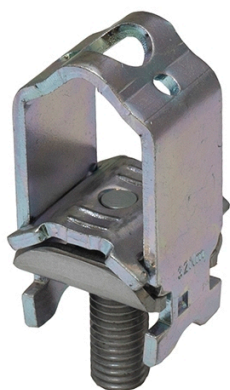


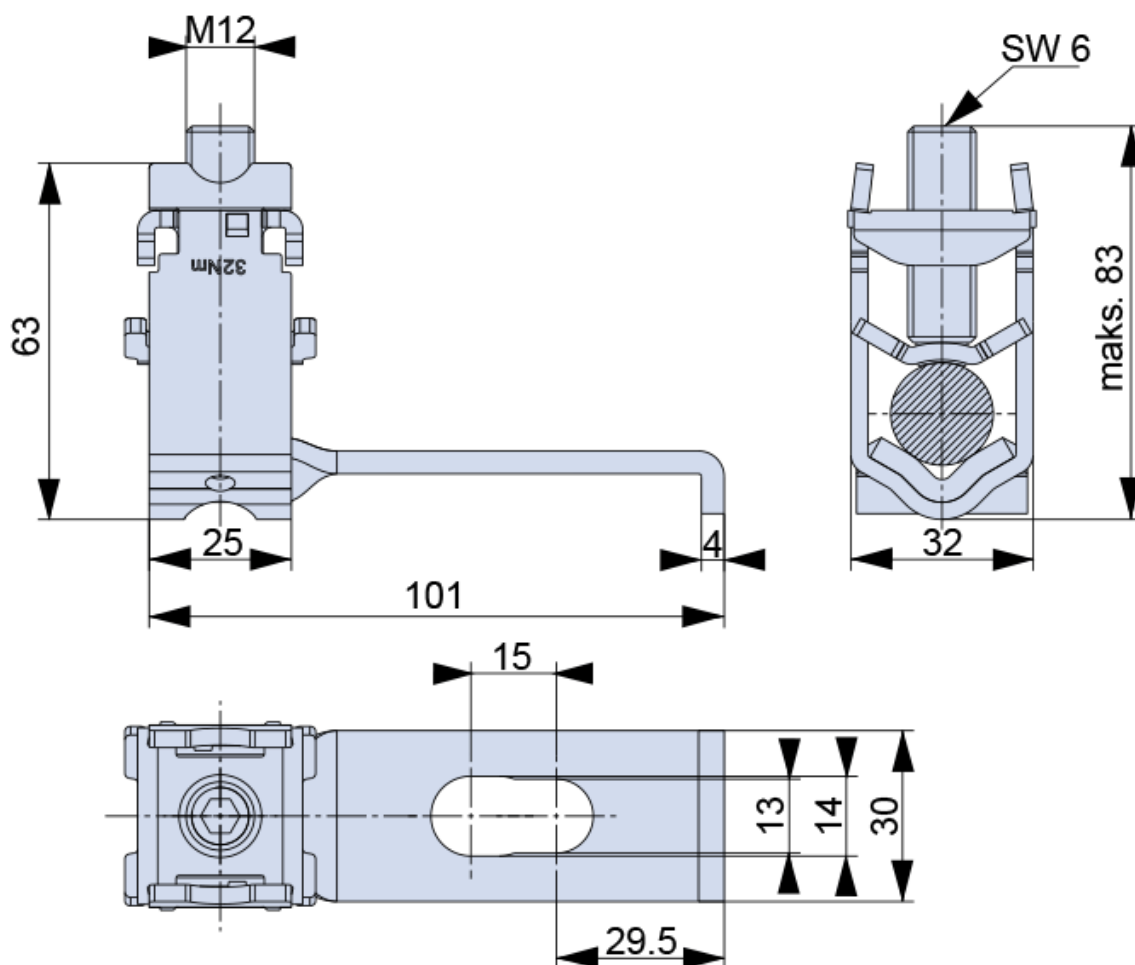
Zacisk ramkowy z nakładką na szynę KM2G-F/A50-60

nr artykułu: K2301094

Opis



Wymiary montażowe



DANE TECHNICZNE

Dane ogólne

| | |
|------------------------|------------------------------------|
| Nazwa produktu: | Zacisk ramkowy z nakładką na szynę |
| Oznaczenie producenta: | KM2G-F/A50-60 |
| Nr artykułu: | K2301094 |
| ETIM 5.0: | EC000001 |
| EAN: | 4029155561828 |

Parametry elektryczne

Parametry mechaniczne

Przyłącza kablowe

| | |
|---------------------------------|-------------------------|
| Max. przekrój zaciskanych kabli | 25 - 240mm ² |
| Kabel jednożyłowy | 25-150 mm ² |
| Kabel wielożyłowy | 25-240 mm ² |

| | |
|----------------------|-------|
| Moment dokręcenia | 32 Nm |
| Warunki pracy | |