

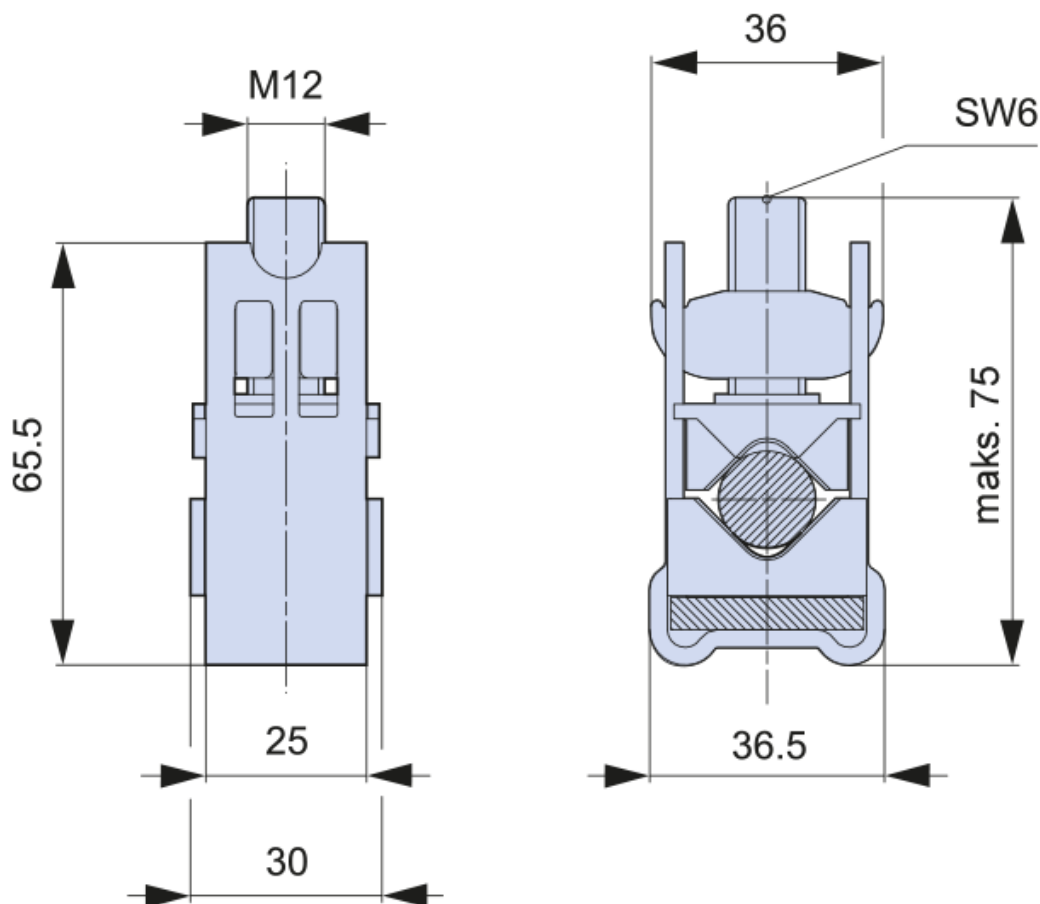
# Zacisk ramkowy na 1 kabel do 150 mm<sup>2</sup> K2G-30

nr artykułu: K2201005

## Opis

Zacisk ramkowy na max. 1 kabel po 150 mm<sup>2</sup>, szerokość elementu dociskowego 30 mm. Elementy dociskające kabel to odkuwki ze stopu miedzi pokryte galwanicznie powłoką cynkową. Dzięki ich specjalnej konstrukcji kabel przylega do ramki ze wszystkich stron. Zaciski ramkowe stosuje się głównie jako zaciski przyłączeniowe w urządzeniach z prostymi nakładkami przyłączeniowymi. Służy do łączenia szyny o szerokości 30 mm i jednego kabla.

## Wymiary montażowe



### DANE TECHNICZNE

#### Dane ogólne

Nazwa produktu:	Zacisk ramkowy na 1 kabel do 150 mm <sup>2</sup>
Oznaczenie producenta:	K2G-30
Nr artykułu:	K2201005
ETIM 5.0:	EC000001
EAN:	4029155737063

#### Parametry elektryczne

#### Parametry mechaniczne

#### Przyłącza kablowe

Max. przekrój zaciskanych kabli	35-150mm <sup>2</sup>
Kabel jednożyłowy	1x35-50 mm <sup>2</sup>
Kabel wielożyłowy	1x35-150 mm <sup>2</sup>

Kabel jednożyłowy sektorowy	1x50-150 mm <sup>2</sup>
Kabel wielożyłowy sektorowy	1x35-150 mm <sup>2</sup>
Moment dokręcenia	40 Nm
Materiał	stal
<b>Warunki pracy</b>	