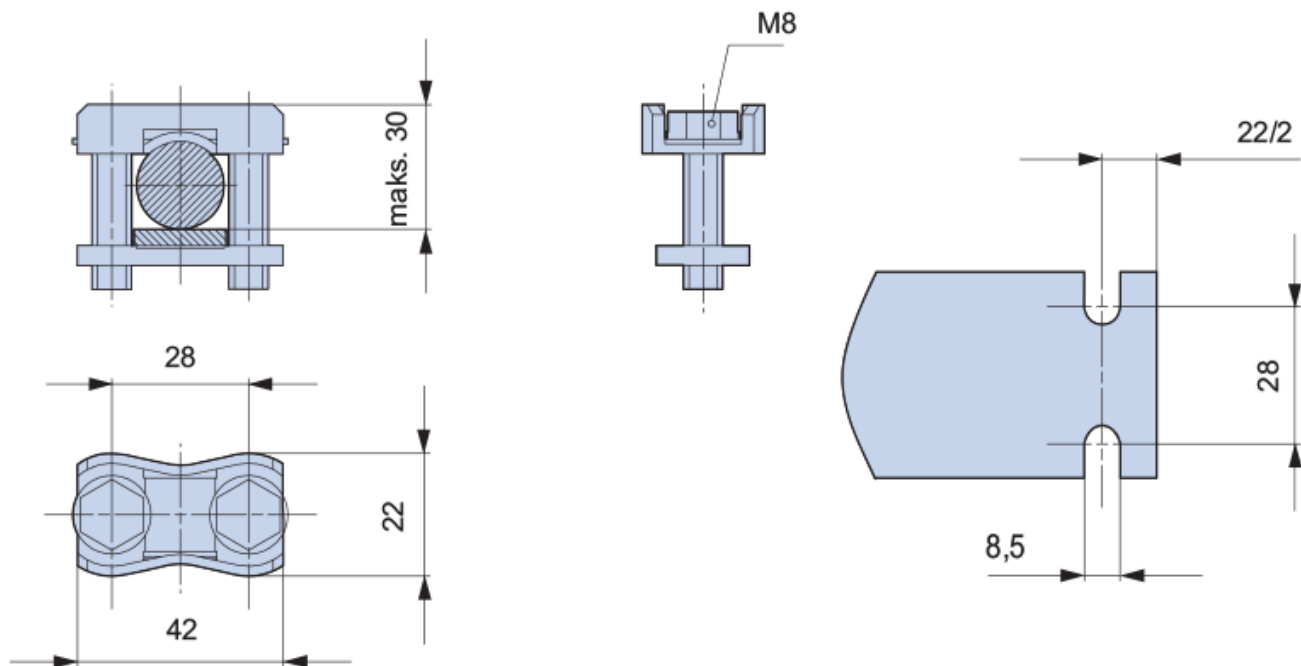


S2
S2**nr artykułu: K2011005****Opis**

Zacisk obejmowy typu S dla kabli do 240 mm² lub szyn 19x10 mm

Wymiary montażowe



DANE TECHNICZNE

Dane ogólne	
Oznaczenie producenta:	S2
Nr artykułu:	K2011005
ETIM 5.0:	EC000001
EAN:	4029155007838
Parametry elektryczne	
Parametry mechaniczne	
Przyłącza kablowe	
Max. przekrój zaciskanych kabli	25 - 185mm ²
Kabel jednożyłowy	25 mm ²
Kabel wielożyłowy	25-185 mm ²
Kabel wielożyłowy sektorowy	35-185 mm ²

Moment dokręcenia	23 Nm
Materiał	stal
Warunki pracy	