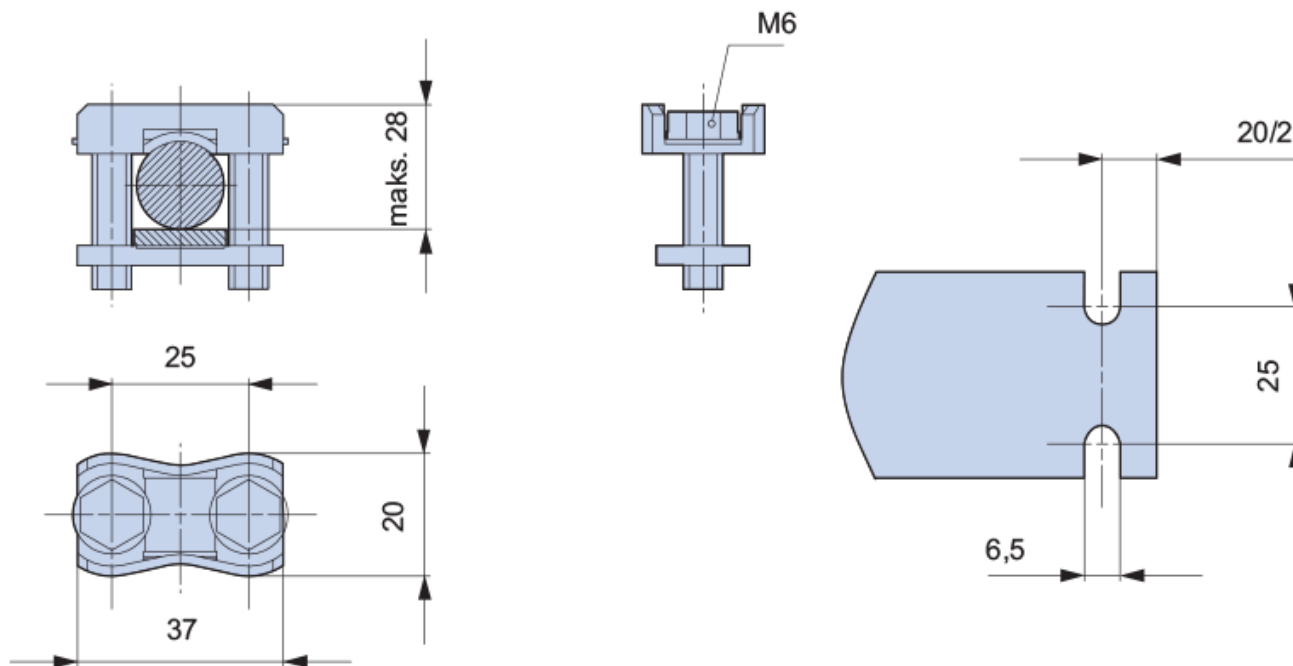


S1
S1**nr artykułu: K1011005****Opis**

Zacisk obejmowy typu S dla kabli do 150 mm² lub szyn 18x10 mm

Wymiary montażowe



DANE TECHNICZNE

Dane ogólne

Oznaczenie producenta:	S1
Nr artykułu:	K1011005
ETIM 5.0:	EC000001
EAN:	4029155770404

Parametry elektryczne

Parametry mechaniczne

Przyłącza kablowe

Max. przekrój zaciskanych kabli	25 - 150mm ²
Kabel jednożyłowy	25-150 mm ²
Kabel wielożyłowy	25-150 mm ²
Kabel wielożyłowy sektorowy	35-150 mm ²

Moment dokręcenia	9,5 Nm
Materiał	stal
Warunki pracy	