

## Rozłączniki bezpiecznikowe na napięciu 800VAC – nowa seria



W celu niezawodnej ochrony najnowszej generacji inwerterów pracujących przy napięciu AC800V, firma JEAN MÜLLER oferuje sprawdzone rozwiązania rozłączników bezpiecznikowych oraz wkładek topikowych NH. Linia produktowa serii SL800V i KETO800V została opracowana i przebadana właśnie pod kątem zastosowań przy napięciu AC800V. Sprawnie działający aparat jak również przemyślane i sprytne zaaranżowane elementy izolacyjne umożliwiają pewne i bezpieczne łączenie pod obciążeniem dla tego poziomu napięcia.

Do ochrony kabli i przewodów przy napięciu AC800V zostały zaprojektowane również specjalne wkładki bezpiecznikowe typu NH. Dzięki innowacyjnemu kształtowi topika jak również zastosowaniu wysokiej jakości ceramiki i środka gaszącego, tego typu konstrukcja mogła zostać po raz pierwszy umieszczona w gabarytach bezpiecznika NH. A to wszystko przy małych stratach mocy oraz wysokiej zdolności wyłączeniowej.

### Zalety, które przekonują

- Łatwy montaż na szynach prądowych o rozstawie 185 mm (SL) oraz na płycie montażowej (KETO)
- Zdolność łączeniowa dla 800VAC
- Wiele wykonań ułatwiających właściwy dobór i optymalne wykorzystanie miejsca w rozdzielnicy
- Dedykowane do wkładek bezpiecznikowych produkcji JEAN MÜLLER
- Do zabudowy również w szafach firmy JEAN MÜLLER typu KVS-10 oraz LABEO

**Dane do zamówień**

SL 800V > rozstaw szyn 100mm > odpływ góry lub dolny

Wielkość	Wersja	Przyłącze [mm <sup>2</sup> ]	I <sub>e</sub> [A]	Typ	Nr. artykułu
00	Przyłącze płaskie M8/2xM5	max. 95	63	SL00-3X3/100/F/HA/800V	L5051050
	Zacisk windowy F70	1,5-70		SL00-3X3/100/F70/HA/800V	L5057051
	Zacisk windowy F70	1,5-70		SL00-3x3/100/F70/HA/800V	L5057051GHL
	Zacisk windowy F70	1,5-70		SL00-3x3/100/F70/HA/800V	L5057051TIV
	Zacisk windowy F70	1,5-70		SL00-3x3/100/F70/HA/800V +SK	L5057052GHL
	Zacisk ramkowy KU00	10-95		SL00-3x3/100/KU00/HA/800V +SK	L5056053GHL



SL 800V > rozstaw szyn 185 mm > Odpływ górny lub dolny

Wielkość	Wersja	Przyłącze [mm <sup>2</sup> ]	I <sub>e</sub> [A]	Typ	Nr. artykułu
00	Przyłącze płaskie M8/2xM5	max. 95	63	SL00-3X3/185/F/800V	L5061033
	Zacisk ramkowy stalowy KU00	10-95		SL00-3X3/185/KU00/800V	L5066034
1	Przyłącze płaskie M10	25-150	160	SL1-3x3/3A/HA/800V	L1031076
	Zacisk ramkowy RM300	25-300		SL1-3x3/9/RM300/800V	L1099077
3	Przyłącze płaskie M12	25-300	315	SL3-3x3/3A/HA/800V	L3031117
	Zacisk ramkowy RM300	25-300		SL3-3x3/9/RM300/800V	L3099118



KETO 800V > Montaż na płycie

Wielkość	Wersja	Przyłącze [mm <sup>2</sup> ]	I <sub>e</sub> [A]	Typ	Nr. artykułu
00	Przyłącze płaskie M8/2xM5	max. 95	63	KETO-00-3/F/800V	T505113000
1	Przyłącze płaskie M10	max. 150	250	KETO-1-3/F/800V	T105113000
3	Przyłącze płaskie M10	max. 300	315	KETO-3-3/F/800V	T305113000



**Wkładki bezpiecznikowe gG AC800V**

$U_n$	Wielkość	Prąd znamionowy [A]	Wskaźnik	Strata mocy $P_n$ [W]	Opakowanie	Typ	Nr. artykułu
800V	NH00	25	Wskaźnik góony	3,2	3	M00gG25/800V	N5032614
		35		3,8		M00gG35/800V	N5033114
		40		4,0		M00gG40/800V	N5033414
		50		5,4		M00gG50/800V	N5033514
		63		7,0		M00gG63/800V	N5033814
	NH1	25	Wskaźnik kombi	3,2		M1gG25/800V	N1032605
		35		3,4		M1gG35/800V	N1033105
		40		4,0		M1gG40/800V	N1033405
		50		4,4		M1gG50/800V	N1033505
		63		5,5		M1gG63/800V	N1033805
		80		6,9		M1gG80/800V	N1034105
		100		8,6		M1gG100/800V	N1034305
		125		9,7		M1gG125/800V	N1034605
	NH3	160	Wskaźnik góony	12,4		M1gG160/800V	N1034905
		200		15,5		M3gG200/800V	N3035200
		250		19,7		M3gG250/800V	N3035600
		315		29,0		M3gG315/800V	N3035900

**Wkładki bezpiecznikowe gS AC800V**

$U_n$	Wielkość	Prąd znamionowy [A]	Wskaźnik	Strata mocy $P_n$ [W]	Opakowanie	Typ	Nr. artykułu
800V	NH00	63	Wskaźnik góony	6,2	3	M00gS63/800V	R5533800
		80		6,7		M00gS80/800V	R5534100
		100		9,0		M00gS100/800V	R5534300
	NH1	125		12,9		M00gS125/800V	R5534600
		160		17,0		M1gS160/800V	R1534900
		200		19,0		M1gS200/800V	R1535200
		250		22,0		M1gS250/800V	R1535600
		315		28,0		M1gS315/800V	R1535900
	NH2	350		25,0		M2gS350/800V	R2536000
		400		30,0		M2gS400/800V	R2536200
	NH3	350		25,0		M3gS350/800V	R3536000
		400		30,0		M3gS400/800V	R3536200
		450		31,7		M3gS450/800V	R3536400
		500		33,5		M3gS500/800V	R3536600

## Parametry techniczne

Typ			SL00/100	SL00/185	
Parametry elektryczne	Dla wkładek NH zg. z DIN VDE 0636-2		Wielkość	000/00	000/00
	Napięcie znamionowe		$U_e$ V	AC800	AC800
	Prąd znamionowy <sup>1)</sup>		$I_e$ A	160	160
	Prąd cieplny z bezpiecznikiem <sup>1)</sup>		$I_{th}$ A	160	160
	Częstotliwość znamionowa		– Hz	50-60	50-60
	Znamionowe napięcie izolacji		$U_i$ V	AC800	AC800
	Całkowita strata mocy przy $I_{th}$ (bez bezpiecznika)		$P_v$ W	18	23
	Znamionowe napięcie udarowe		$U_{imp}$ kV	8	8
	Kategoria użytkowania		– –	AC-21B (63A/800V)	AC-21B (63A/800V)
	Wytrzymałość zwarciova z bezpiecznikiem		– kA	30	30
	Zdolność zwarciova załączeniowa z bezpiecznikiem		– kA	10	10
	Maks. dopuszczalna strata mocy na wkładce bezpiecznikowej		$P_a$ W	12	12
Przyłącze kablowe	Przyłącze płaskie	Średnica	– –	M8	M8
		Końcówka oczkowa	– mm <sup>2</sup>	1 x 10-95 (max. 25mm szerokości)	1 x 10-95 (max. 25mm szerokości)
	Zacisk F70	Przekrój zacisku	– mm <sup>2</sup>	∅ 1,5 - 70 Cu/ taśma 6 x 9 x 0,8	–
	Zacisk KU00			10 - 95 Al/Cu	10 - 95 Al/Cu
Stopień ochrony	Od frontu, aparat zabudowany	Stan załączony	– –	IP30	
		Pokrywa otwarta	– –	IP10	
Warunki pracy	Temperatura otoczenia <sup>2)</sup>		$T_{amb}$ °C	-25 bis/ +70	
	Rodzaj pracy		– –	Praca ciągła	
	Przełączanie		– –	zależne ręczne	
	Pozycja montażowa		– –	pionowo/poziomo	pionowo
	Wysokość n.p.m.		– m	do 2000	
	Stopień zabrudzenia		– –	3	
	Kategoria przepięciowa		– –	III	

1) Przy zabudowie większej ilości aparatów, wymaga się stosowania współczynników jednoczesności zgodnie z DIN EN 61439.

2) 35°C normalna temperatura pracy, >35°C do 70°C odpowiednie zredukowanie wartości prądu roboczego.

Typ			SL1	SL3	
Parametry elektryczne	Dla wkładek NH zg. z DIN VDE 0636-2		wielkość	1	3
	Napięcie znamionowe		$U_e$ V	AC800	AC800
	Prąd znamionowy <sup>1)</sup>		$I_e$ A	250	630
	Prąd cieplny z bezpiecznikiem <sup>1)</sup>		$I_{th}$ A	250	630
	Częstotliwość znamionowa		– Hz	50-60	50-60
	Znamionowe napięcie izolacji		$U_i$ V	AC1000	AC1000
	Całkowita strata mocy przy $I_{th}$ (bez bezpiecznika)		$P_v$ W	23	115
	Znamionowe napięcie udarowe		$U_{imp}$ kV	12	12
	Kategoria użytkowania		– –	AC-21B (250A/800V)	AC-21B (315A/800V)
	Wytrzymałość zwarciova z bezpiecznikiem		– kA	50	50
	Zdolność zwarciova załączeniowa z bezpiecznikiem		– kA	10	10
	Maks. dopuszczalna strata mocy na wkładce bezpiecznikowej		$P_a$ W	32	48
Przyłącze kablowe	Przyłącze płaskie	średnica	– –	M10	M12
		Końcówka oczkowa	– mm <sup>2</sup>	1 x 25-150	1 x 25-300 (max. 43mm szerokości)
	Zacisk RM300	Przekrój zacisku	– mm <sup>2</sup>	1 x 25-300	1 x 25-300
Stopień ochrony	Od frontu, aparat zabudowany	Stan załączony	– –	IP30	
		Pokrywa otwarta	– –	IP10	
Warunki pracy	Temperatura otoczenia <sup>2)</sup>		$T_{amb}$ °C	-25 bis/ +70	
	Rodzaj pracy		– –	Praca ciągła	
	Przełączanie		– –	zależne ręczne	
	Pozycja montażowa		– –	pionowo/poziomo	
	Wysokość n.p.m.		– m	do 2000	
	Stopień zabrudzenia		– –	3	
	Kategoria przepięciowa		– –	III	

1) Przy zabudowie większej ilości aparatów, wymaga się stosowania współczynników jednoczesności zgodnie z DIN EN 61439.

2) 35°C normalna temperatura pracy, >35°C do 70°C odpowiednie zredukowanie wartości prądu roboczego.

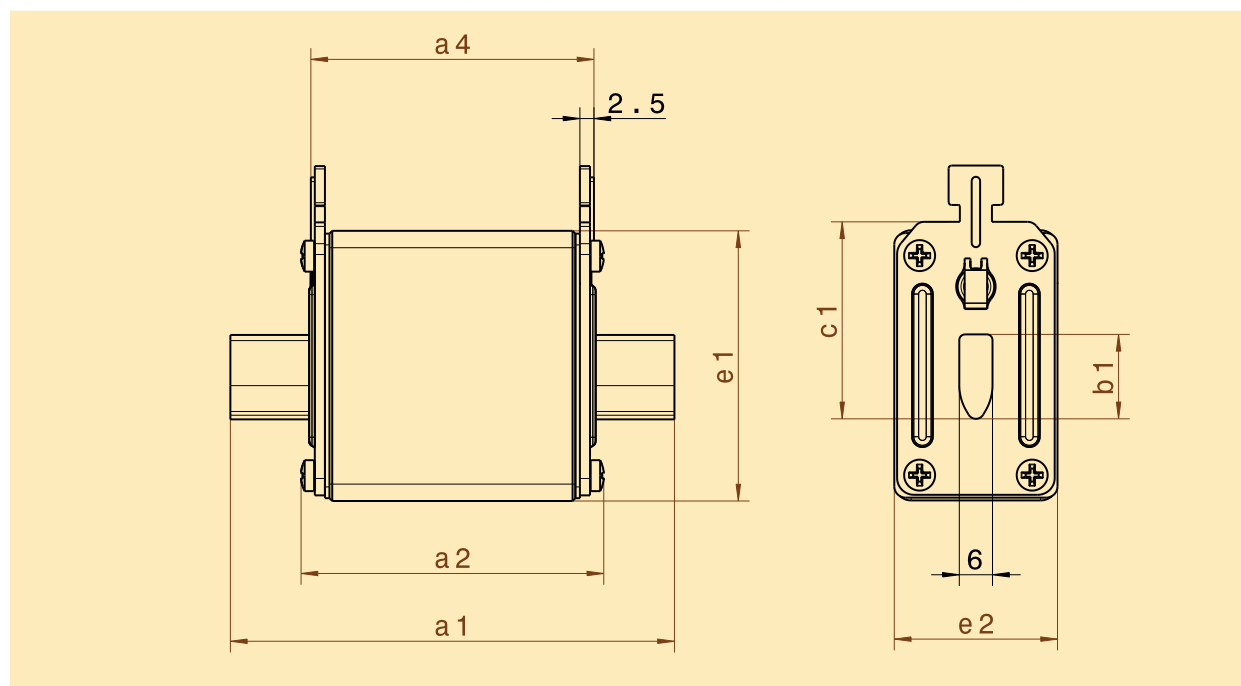
Typ			KETO 00	KETO 1	KETO 3	
Parametry elektryczne	Dla wkładek NH zg. z DIN VDE 0636-2		wielkość	000/00	1	3
	Napięcie znamionowe		$U_e$ V	AC800	AC800	AC800
	Prąd znamionowy <sup>1)</sup>		$I_e$ A	160	250	630
	Prąd cieplny z bezpiecznikiem <sup>1)</sup>		$I_{th}$ A	160	250	630
	Częstotliwość znamionowa		– Hz	50-60	50-60	50-60
	Znamionowe napięcie izolacji		$U_i$ V	AC800	AC800	AC1000
	Całkowita strata mocy przy $I_{th}$ (bez bezpiecznika)		$P_v$ W	9	15	51
	Znamionowe napięcie udarowe		$U_{imp}$ kV	8	8	8
	Kategoria użytkowania		– –	AC-21B (63A/800V)	AC-21B (250A/800V)	AC-21B (315A/800V)
	Wytrzymałość zwarciova z bezpiecznikiem		– kA	30	50	50
	Zdolność zwarciova załącz. z bezpiecznikiem		– kA	10	10	10
	Max. dopuszczalna strata mocy na wkładce bezpiecznikowej		$P_a$ W	12	23	48
Przyłącze kablowe	Przyłącze płaskie	Śruba	– –	M8	M10	M10
	Zacisk ramkowy	Przekrój kabla	– mm <sup>2</sup>	1,5-95 Al/Cu	35-150 Al/Cu	95-300 Al/Cu
	Zacisk obejmowy	Przekrój kabla	– mm <sup>2</sup>	1,5-70	25-150	-
	Zacisk pryzmatyczny	Przekrój kabla	– mm <sup>2</sup>	10-95	10-150	120-300
Stopień ochrony	od frontu, aparat zabudowany	Aparat załączony	– –	IP20		
		Pokrywa otwarta	– –	IP10		
Warunki pracy	Temperatura otoczenia <sup>2)</sup>		$T_{amb}$ °C	-25 bis/ +70		
	Rodzaj pracy		– –	praca ciągła		
	Przełączenie		– –	zależne ręczne		
	Pozycja montażowa		– –	pionowo/poziomo		
	Wysokość n.p.m.		– m	do 2000		
	Stopień zabrudzenia		– –	3		
	Kategoria przepięciowa		– –	III		

1) Przy zabudowie większej ilości aparatów, wymaga się stosowania współczynników jednoczesności zgodnie z DIN EN 61439.

2) 35°C normalna temperatura pracy, >35°C do 70°C odpowiednie zredukowanie wartości prądu roboczego.

**Parametry techniczne wkładek bezpiecznikowych NH gG**

Typ			M00gG../800V	M1gG../800V	M3gG../800V
Wielkość	-	-	NH00	NH1	NH3
Napięcie znamionowe	$U_n$	V	AC800V		
Prąd znamionowy	$I_n$	A	25-63	25-160	200-315
Znamionowa zdolność wyłączenia	-	kA	30	50	30
Charakterystyka	-	-	gG		
Normy	-	-	IEC/EN 60269-1 & DIN VDE 0636-2		
Wymiary	a1	mm	79	135	150
	a2		53	72	74
	a4		47	65	70
	b1		15	20	37
	c1		35	40	60
	e1		56	65	73
	e2		28	46	73
Waga	-	g	173	430	1200



**Parametry techniczne wkładek bezpiecznikowych HN gS**

Typ			M00gS../800V	M1gS../800V	M2gS../800V	M3gS../800V
Wielkość	-	-	NH00	NH1	NH2	NH3
Napięcie znamionowe	$U_n$	V	AC800V			
Prąd znamionowy	$I_n$	A	63-125	160-315	350-400	350-500
Znamionowa zdolność wyłączenia	-	kA	30	50	50	30
Charakterystyka	-	-	gS			
Normy	-	-	IEC/EN 60269-1 & DIN VDE 0636-2			
Wymiary	a1	mm	78,5	135	150	150
	a2		53	72	72	72
	a4		49	67	67	67
	b1		15	24	30	37
	c1		35	40	48	60
	e1		49	55	63	74
	e2		30	46	54	64
Waga	-	g	140	420	660	870

