

Cokół FP3-10

nr artykułu: S9310000



Opis

Cokoły **FP...-10/KS** wykonane są z poliestru (częściowo z recyklingu, ze względów ekologicznych) wzmocnianego włóknem szklanym. Materiał jest odporny na działanie benzyny, kwasów i żywic. Cokoły oferowane są w kolorze szarym wg RAL7035 i dostarczane w elementach do samodzielnego montażu. Płyta frontowa jest zdejmowana i umożliwia łatwe układanie kabli i mocowanie ich do szyny kablowej. Poziom wkopania cokołu w ziemię wyznacza linia umieszczona na jego ścianie bocznej.

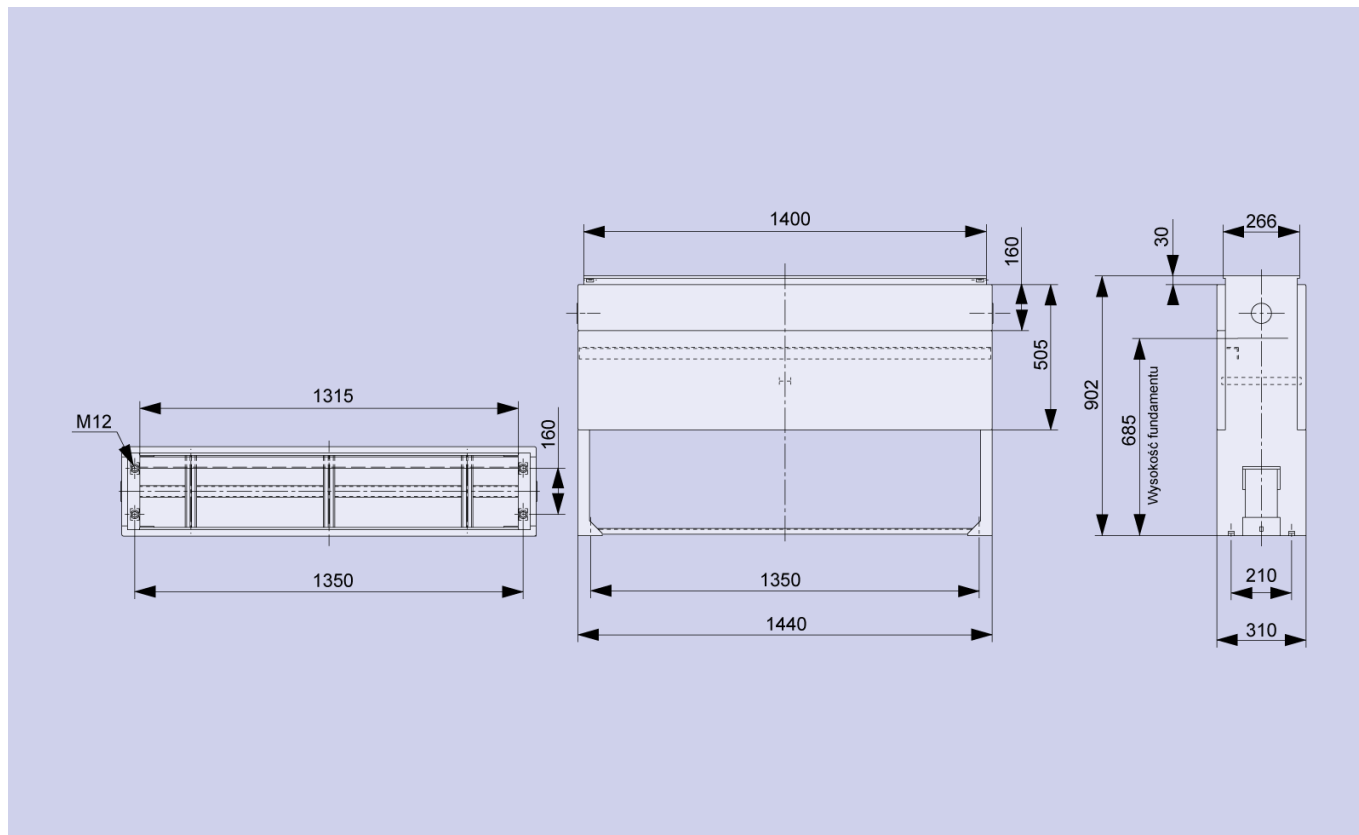
Wymiary opakowania: 154 x 69 x 11

Waga brutto: 29 kg

Zastosowanie

Cokoły służą jako fundament dla szafek kablowo - rozdzielczych.

Wymiary montażowe



DANE TECHNICZNE

Dane ogólne

Nazwa produktu:	Cokół
Oznaczenie producenta:	FP3-10
Nr artykułu:	S9310000
Wielkość:	3
Wykonanie:	do obudów NKVS3
ETIM 5.0:	EC002287
EAN:	4029155312253

Parametry elektryczne

Parametry mechaniczne

Kolor	RAL7035
Szerokość	1440mm

Przyłącza kablowe

Warunki pracy