

Rozłącznik bezpiecznikowy listwowy SL00-3x3/185/KU00

nr artykułu: L5066002



Opis

Rozłącznik bezpiecznikowy listwowy rozłączany 3 fazowo, jedną dźwignią.

Szerokość zabudowy 50 mm. Montaż bezpośredni na szynach prądowych o rozstawie 185 mm.

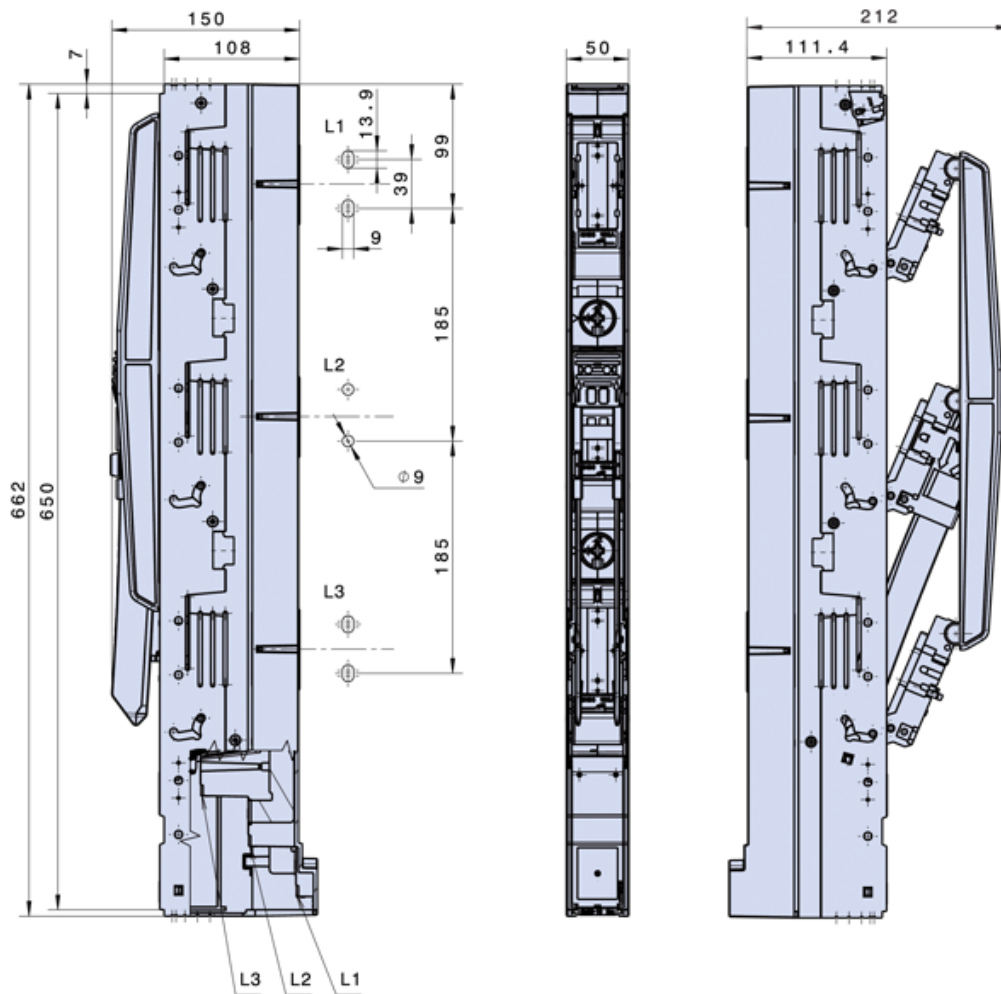
Możliwość pracy w układzie pionowym lub poziomym. Przyłącze dolne lub po odwróceniu aparatu górne (niezbędna dodatkowa osłona HA/AO-SL00/185). W celu wyrównania głębokości zabudowy z aparatami grupy 1, 2, 3 konieczny jest adapter AL SL00/42 (szer. 100 mm dla 2 aparatów gr. 00)

Konstrukcja aparatu umożliwia pracę w pozycji parking oraz blokadanie dźwigni za pomocą kłódki w pozycji otwartej i zamkniętej.

Aparat wyposażony w system kontaktów bezpiecznikowych gwarantujących niskie straty mocy.

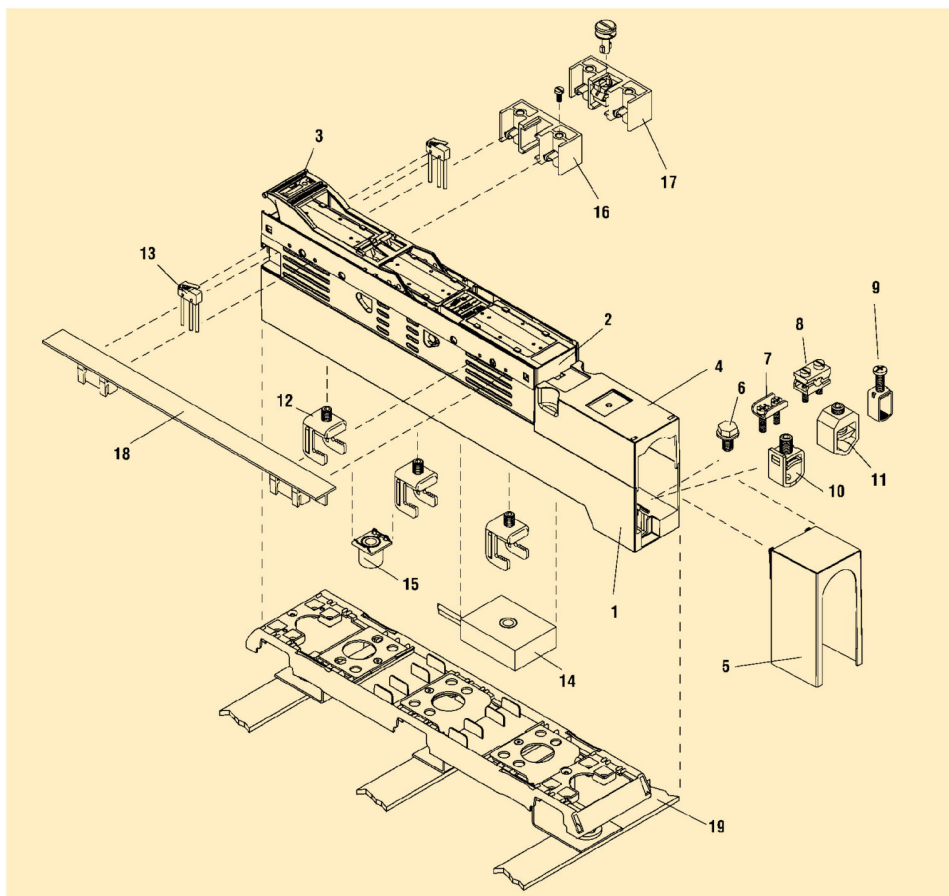
- Wielkość: NH00
- Napięcie znamionowe U_e : 690V
- Prąd znamionowy I_e : 160A
- Znamionowy warunkowy prąd zwarciový I_{cc} : 120 kA (AC 500V)
- Rodzaj przyłącza: zacisk typu V 10-95 mm²

Wymiary montażowe



Budowa

Rozłącznik SL00-3x3/100 z dodatkowymi akcesoriami



Listwowy rozłącznik bezpiecznikowy typu SL00-3x3/100

Osprzęt do aparatów na system szyn zbiorczych o rozstawie 100 mm, rozłączany 3-biegunowo

1	Podstawa rozłącznika U-SL00-3x3/100
2	Pokrywa rozłącznika O-SL00-3x3/100
3	Rączka D-SL00-3x3/100
4	Ostona obszaru przyłączy HA-SL00/100
5	Przedłużenie ostony obszaru przyłączy HAV-SL00/100 (część dodatkowa)
6	Przyłącze płaskie M8x16 w wykonaniu /F
7	Zacisk obejmowy typu S00 (część dodatkowa)
8	Zacisk przyrządkowy P0070 (część dodatkowa)
9	Zacisk windowy F70 w wykonaniu /F70
10	Zacisk ramkowy KU00 w wykonaniu /KU00
11	Aluminiowy zacisk ramkowy KM00 w wykonaniu /KM00
12	Zacisk na szynę zbiorczą SK-SL00 (część dodatkowa)
13	Wskaźnik stanu załączenia EV-SL00/100 (część dodatkowa)
14	1 lub 3 przekładniki WKD50 (część dodatkowa)
15	Nośnik z tulejką dystansową HDR20 (część dodatkowa) - 2 sztuki, gdy zastosowano 1 przekładnik WKD50
16	Nośnik osłony z gwintem M4 AH-SL (część dodatkowa)
17	Nośnik osłony z szybkim zamknięciem AH-SL/S (część dodatkowa)
18	Ostona AHCT-SL (część dodatkowa)
19	Adapter do montażu dwóch aparatów /100 na szynach o rozstawie 185 mm AL185-SL00/100/52 (część dodatkowa)

DANE TECHNICZNE	
Dane ogólne	
Nazwa produktu:	Rozłącznik bezpiecznikowy listwowy
Oznaczenie producenta:	SL00-3x3/185/KU00
Nr artykułu:	L5066002
Jednostka w opakowaniu:	1 szt.
Zastosowanie:	rozdzielnice nn, złącza kablowe
ETIM 5.0:	EC001046
EAN:	4029155179498
Parametry elektryczne	
Napięcie znamionowe Ue [V]	690V AC
Prąd znamionowy Ie [A]	160A
Prąd cieplny z wkładką topikową Ith [A]	160A
Prąd cieplny ze zwozą Ith [A]	210A
Napięcie znamionowe izolacji Ui [V]	800V AC
Warunkowy znamionowy prąd zwarcia Icc[kA]	120kA (160A/500V AC)
Częstotliwość f [Hz]	40-60Hz
Kategoria użytkowania	AC-22B (690V/160A) AC-23B (500V/160A) AC-23B (400V/160A)
Strata mocy przy Ith (bez wkładki topikowej) Pv [W]	23W
Maksymalna dopuszczalna strata mocy na wkładce topikowej Pa [W]	12W
Parametry mechaniczne	
Mechaniczny okres użytkowania (cykle łączeniowe)	1400
Elektryczny okres użytkowania (cykle łączeniowe)	200
Waga (bez opakowania)	1,4kg
Grubość szyn	20x10mm
Przyłącza kablowe	
Przekrój zaciskanych kabli	1x95mm ²
Moment dokręcenia	12-15Nm
Warunki pracy	
Temperatura otoczenia T [°C]	od -25 do +55°C
Zakładany tryb pracy	praca ciągła
Położenie montażowe	w poziomie i w pionie
Maksymalna wysokość montażu	do 2000m
Stopień zabrudzenia	3
Kategoria przepięcia	IV