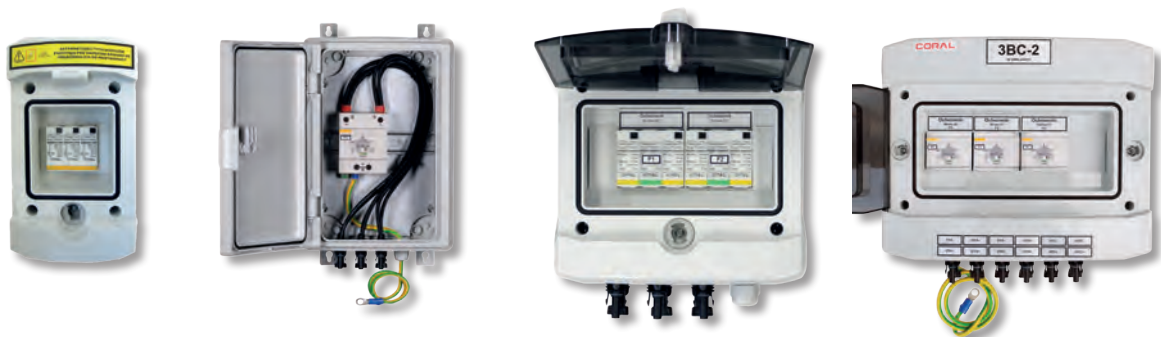


Skrzynki przyłączeniowe PV do ochrony falowników oraz modułów PV montowane wg życzeń Klientów



We współpracy z polskim producentem rozdzielnic oferujemy kilkadziesiąt wykonanych skrzynek przyłączeniowych PV dostosowanych do indywidualnych potrzeb każdego Klienta.

Wszystkie elementy tzn. skrzynka, przewody, przyłącza MC4, rozłączniki mają certyfikaty potwierdzające badania w zakresie napięcia do 1000V DC. Każda skrzynka ma w standardzie zainstalowany przewód PEN o przekroju 16 mm² i długości 50 cm (liczone od zacisku ogranicznika przepięć). Dodatkowo w skrzynkach mogą być montowane podstawy rozłączalne z wkładkami 10x38 o charakterystyce gPV.

Przykłady schematów takich skrzynek można znaleźć na stronach www.jeanmueller.pl

Skrzynki przyłączeniowe PV							
	1	BC-	1	R	/600	VG	/W
przykład	1	2	3	4	5	6	7
1	ilość ograniczników przepięć i wyjść MPPT do falownika	1	1	jeden ogranicznik PV i jedno wyjście do falownika			
2		2	2	dwa ograniczniki PV i dwa wyjścia do falownika			
3		3	3	trzy ograniczniki PV i trzy wyjścia do falownika			
2	typ ogranicznika	BC	1+2	ogranicznik przepięć typu 1+2			
3		C	2	ogranicznik przepięć typu 2			
3	ilość przyłączonych łańcuchów PV (wejść)	1-6	można podłączać 1 lub 2 pary łańcuchów do jednego ogranicznika przepięć lub rozłącznika				
4		rozłącznik DC	-	brak			
5	znamionowe napięcie ogranicznika przepięć	R	rozłącznik 2-biegunowy 25A / 1000V DC				
		RR	rozłącznik 4-biegunowy 40A / 1000V DC				
		-	napięcie 1000V DC				
6	technologia wykonania ogranicznika przepięć	500-800	napięcia 500, 600, 800V DC				
		V	budowa wyłącznie na warystorach				
		G	budowa na dwóch warystorach oraz we wspólnym module dodatkowy iskiernik gazowy				
		VG	budowa w obu biegunach iskiernik + warystor, oraz we wspólnym module dodatkowy warystor				
7	rodzaj skrzynki (IP65, 1000V DC)	GVG	budowa w obu biegunach iskiernik + warystor, oraz we wspólnym module dodatkowy iskiernik gazowy				
		-	skrzynka zewnętrzna, cała do zabudowy				
		/K	skrzynka z 4 modułami po 18 mm				
		/S	skrzynka z 8 modułami po 18 mm				
		/W	skrzynka z 12 modułami po 18 mm				
/2W	skrzynka z 2x12 modułami po 18 mm						

Skrzynki przyłączeniowe PV do ochrony falowników z 1 parą wejść oraz modułów PV

Napięcie znamionowe: do 1000V DC

Wielkość: 4 moduły do zabudowy

Stopień ochrony obudowy: IP65

Podłączanie przewodów: gniazda i wtyczki MC4

Zastosowanie: do małych i średnich instalacji PV

Wyrób produkowany w Polsce na zamówienie



Skrzynka przyłączeniowa PV z 1 ogranicznikiem przepięć typu 1+2

Opis	DS60VGPV-1000		DS60VGPV-500	
dla 1 łańcucha PV i 1 parą wyjść +/-	1BC-1VG/K	ZC1111009	1BC-1/500VG/K	ZC1110509

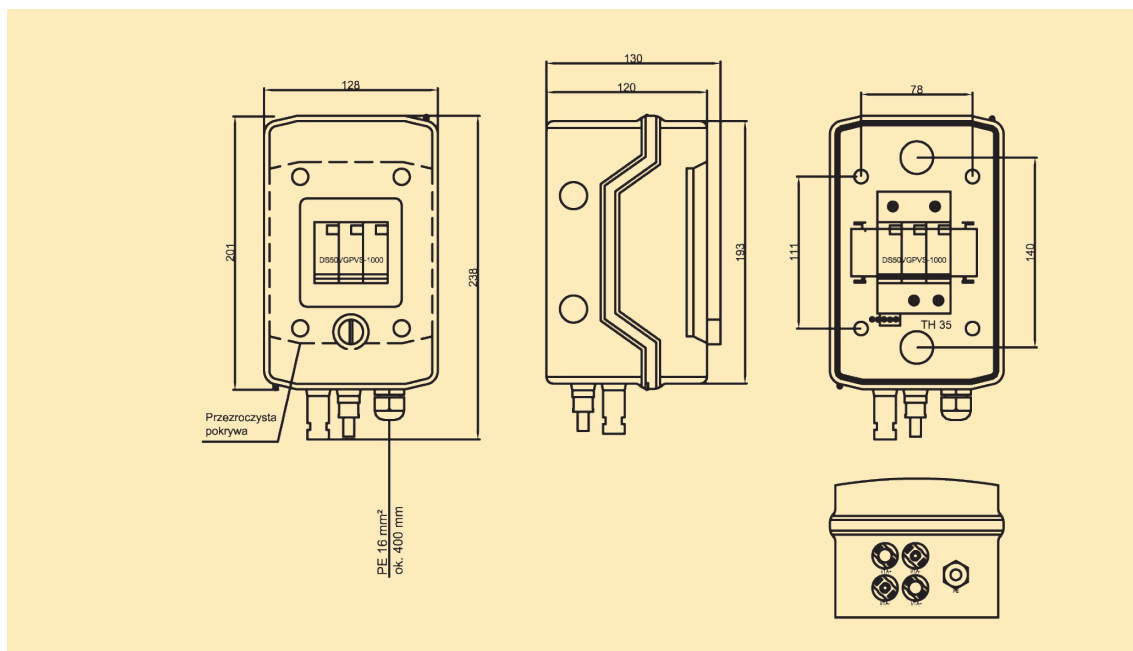
Skrzynka przyłączeniowa PV z 1 ogranicznikiem przepięć typu 2

Opis	DS50VGPVS-1000		DS50VGPVS-500		DS50VGPVS-600G/51	
dla 1 łańcucha PV i 1 parą wyjść +/-	1C-1VG/K	ZC2111009	1C-1/500VG/K	ZC2110509	1C-1/600GVG/K	ZC2110619

Opis	DS50PVS-1000G/51		DS50PVS-800G/51		DS50PVS-500G/51	
dla 1 łańcucha PV i 1 parą wyjść +/-	1C-1G/K	ZC2111019	1C-1/800G/K	ZC2110819	1C-1/500G/K	ZC2110519

Opis	DS50PVS-1000		DS50PVS-800		DS50PVS-500	
dla 1 łańcucha PV i 1 parą wyjść +/-	1C-1V/K	ZC2111069	1C-1/800V/K	ZC2110869	1C-1/500V/K	ZC2110569

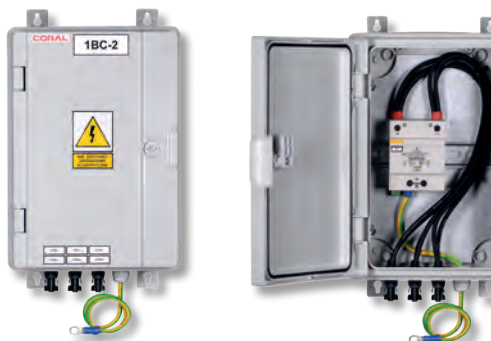
Wymiary



Skrzynki przyłączeniowe PV do ochrony falowników z 1 parą wejść MPPT oraz modułów PV

Zastosowanie:

- wewnątrz i na zewnątrz (IP65), odporne na UV
- ochrona paneli fotowoltaicznych
- ochrona falowników PV z 1 parą wejść +/- np.:
 - FRONIUS Galvo 1500-3100W, Symo-S;
 - ABB UNO-S 2000-2500W;
 - SMA Sunny Boy TL 1300-2100W;
 - SUNGROW SG KTL-S 2500-4000W.



Skrzynka przyłączeniowa PV z 1 ogranicznikiem przepięć typu 1+2

Opis	DS60VGPV-1000		DS60VGPV-500	
	Model	ZC	Model	ZC
dla 1 łańcucha PV i 1 parą wyjść +/-	1BC-1VG	ZC1111000	1BC-1/500VG	ZC1110500
dla 1 łańcucha PV i 1 parą wyjść i rozłącznikiem PV	1BC-1RVG	ZC1111001	1BC-1R/500VG	ZC1110501
dla 2 łańcuchów PV i 1 parą wyjść +/-	1BC-2VG	ZC1211000	1BC-2/500VG	ZC1210500
dla 2 łańcuchów PV i 1 parą wyjść i rozłącznikiem PV	1BC-2RVG	ZC1211001	1BC-2R/500VG	ZC1210501

Opis	DS60VGPV-1000G/51		DS60VGPV-600G/51	
	Model	ZC	Model	ZC
dla 1 łańcucha PV i 1 parą wyjść +/-	1BC-1GVG	ZC1111010	1BC-1/600GVG	ZC1110610
dla 1 łańcucha PV i 1 parą wyjść i rozłącznikiem PV	1BC-1RGVG	ZC1111011	1BC-1R/600GVG	ZC1110611
dla 2 łańcuchów PV i 1 parą wyjść +/-	1BC-2GVG	ZC1211010	1BC-2/600GVG	ZC1210610
dla 2 łańcuchów PV i 1 parą wyjść i rozłącznikiem PV	1BC-2RGVG	ZC1211011	1BC-2R/600GVG	ZC1210611

Skrzynka przyłączeniowa PV z 1 ogranicznikiem przepięć typu 2

Opis	DS50VGPVS-1000		DS50VGPVS-500	
	Model	ZC	Model	ZC
dla 1 łańcucha PV i 1 parą wyjść +/-	1C-1VG	ZC2111000	1C-1/500VG	ZC2110500
dla 1 łańcucha PV i 1 parą wyjść i rozłącznikiem PV	1C-1RVG	ZC2111001	1C-1R/500VG	ZC2110501
dla 2 łańcuchów PV i 1 parą wyjść +/-	1C-2VG	ZC2211000	1C-2/500VG	ZC2210500
dla 2 łańcuchów PV i 1 parą wyjść i rozłącznikiem PV	1C-2RVG	ZC2211001	1C-2R/500VG	ZC2210501

Opis	DS50VGPVS-1000G/51		DS50VGPVS-600G/51	
	Model	ZC	Model	ZC
dla 1 łańcucha PV i 1 parą wyjść +/-	1C-1GVG	ZC2111010	1C-1/600GVG	ZC2110610
dla 1 łańcucha PV i 1 parą wyjść i rozłącznikiem PV	1C-1RGVG	ZC2111011	1C-1R/600GVG	ZC2110611
dla 2 łańcuchów PV i 1 parą wyjść +/-	1C-2GVG	ZC2211010	1C-2/600GVG	ZC2210610
dla 2 łańcuchów PV i 1 parą wyjść i rozłącznikiem PV	1C-2RGVG	ZC2211011	1C-2R/600GVG	ZC2210611

Opis	DS50PVS-1000G/51		DS50PVS-800G/51		DS50PVS-500G/51	
	Model	ZC	Model	ZC	Model	ZC
dla 1 łańcucha PV i 1 parą wyjść +/-	1C-1G	ZC2111010	1C-1/800G	ZC2110810	1C-1/500G	ZC2110510
dla 1 łańcucha PV i 1 parą wyjść i rozłącz. PV	1C-1RG	ZC2111011	1C-1R/800G	ZC2110811	1C-1R/500G	ZC2110511
dla 2 łańcuchów PV i 1 parą wyjść +/-	1C-2G	ZC2211010	1C-2/800G	ZC2210810	1C-2/500G	ZC2210510
dla 2 łańcuchów PV i 1 parą wyjść i rozłącz. PV	1C-2RG	ZC2211011	1C-2R/800G	ZC2210811	1C-2R/500G	ZC2210511

Opis	DS50PVS-1000		DS50PVS-800		DS50PVS-500	
	Model	ZC	Model	ZC	Model	ZC
dla 1 łańcucha PV i 1 parą wyjść +/-	1C-1V	ZC2111060	1C-1/800V	ZC2110860	1C-1/500V	ZC2110560
dla 1 łańcucha PV i 1 parą wyjść i rozłącz. PV	1C-1RV	ZC2111061	1C-1R/800V	ZC2110861	1C-1R/500V	ZC2110561
dla 2 łańcuchów PV i 1 parą wyjść +/-	1C-2V	ZC2211060	1C-2/800V	ZC2210860	1C-2/500V	ZC2210560

Skrzynki przyłączeniowe PV do ochrony falowników z 1 parą wejść MPPT oraz modułów PV



Zastosowanie:

- zalecane wewnątrz, możliwe również na zewnątrz (IP65)
- skrzynki z 8 polami modułowymi /S
- ochrona paneli fotowoltaicznych
- ochrona falowników PV z 1 parą wejść +/- np.:
 - FRONIUS Galvo 1500-3100W, Symo-S;
 - ABB UNO-S 2000-2500W;
 - SMA Sunny Boy TL 1300-2100W;
 - SUNGROW SG KTL-S 2500-4000W.

Skrzynka przyłączeniowa PV z 1 ogranicznikiem przepięć typu 1+2

Opis	DS60VGPV-1000		DS60VGPV-500	
dla 1 łańcucha PV i 1 parą wyjść +/-	1BC-1VG/S	ZC1111007	1BC-1/500VG/S	ZC1110507
dla 1 łańcucha PV i 1 parą wyjść i rozłącznikiem PV	1BC-1RVG/S	ZC1111008	1BC-1R/500VG/S	ZC1110508
dla 2 łańcuchów PV i 1 parą wyjść +/-	1BC-2VG/S	ZC1211007	1BC-2/500VG/S	ZC1210507
dla 2 łańcuchów PV i 1 parą wyjść i rozłącznikiem PV	1BC-2RVG/S	ZC1211008	1BC-2R/500VG/S	ZC1210508

Opis	DS60VGPV-1000G/51		DS60VGPV-600G/51	
dla 1 łańcucha PV i 1 parą wyjść +/-	1BC-1GVG/S	ZC1111017	1BC-1/600GVG/S	ZC1110617
dla 1 łańcucha PV i 1 parą wyjść i rozłącznikiem PV	1BC-1RGVG/S	ZC1111018	1BC-1R/600GVG/S	ZC1110618
dla 2 łańcuchów PV i 1 parą wyjść +/-	1BC-2GVG/S	ZC1211017	1BC-2/600GVG/S	ZC1210617
dla 2 łańcuchów PV i 1 parą wyjść i rozłącznikiem PV	1BC-2RGVG/S	ZC1211018	1BC-2R/600GVG/S	ZC1210618

Skrzynka przyłączeniowa PV z 1 ogranicznikiem przepięć typu 2

Opis	DS50VGPVS-1000		DS50VGPVS-500	
dla 1 łańcucha PV i 1 parą wyjść +/-	1C-1VG/S	ZC2111007	1C-1/500VG/S	ZC2110507
dla 1 łańcucha PV i 1 parą wyjść i rozłącznikiem PV	1C-1RVG/S	ZC2111008	1C-1R/500VG/S	ZC2110508
dla 2 łańcuchów PV i 1 parą wyjść +/-	1C-2VG/S	ZC2211007	1C-2/500VG/S	ZC2210507
dla 2 łańcuchów PV i 1 parą wyjść i rozłącznikiem PV	1C-2RVG/S	ZC2211008	1C-2R/500VG/S	ZC2210508

Opis	DS50VGPVS-1000G/51		DS50VGPVS-600G/51	
dla 1 łańcucha PV i 1 parą wyjść +/-	1C-1GVG/S	ZC2111017	1C-1/600GVG/S	ZC2110617
dla 1 łańcucha PV i 1 parą wyjść i rozłącznikiem PV	1C-1RGVG/S	ZC2111018	1C-1R/600GVG/S	ZC2110618
dla 2 łańcuchów PV i 1 parą wyjść +/-	1C-2GVG/S	ZC2211017	1C-2/600GVG/S	ZC2210617
dla 2 łańcuchów PV i 1 parą wyjść i rozłącznikiem PV	1C-2RGVG/S	ZC2211018	1C-2R/600GVG/S	ZC2210618

Opis	DS50PVS-1000G/51		DS50PVS-800G/51		DS50PVS-500G/51	
dla 1 łańcucha PV i 1 parą wyjść +/-	1C-1G/S	ZC2111017	1C-1/800G/S	ZC2110817	1C-1/500G/S	ZC2110517
dla 1 łańcucha PV i 1 parą wyjść i rozłącznikiem PV	1C-1RG/S	ZC2111018	1C-1R/800G/S	ZC2110818	1C-1R/500G/S	ZC2110518
dla 2 łańcuchów PV i 1 parą wyjść +/-	1C-2G/S	ZC2211017	1C-2/800G/S	ZC2210817	1C-2/500G/S	ZC2210517
dla 2 łańcuchów PV i 1 parą wyjść i rozłącznikiem PV	1C-2RG/S	ZC2211018	1C-2R/800G/S	ZC2210818	1C-2R/500G/S	ZC2210518

Opis	DS50PVS-1000		DS50PVS-800		DS50PVS-500	
dla 1 łańcucha PV i 1 parą wyjść +/-	1C-1V/S	ZC2111067	1C-1/800V/S	ZC2110867	1C-1/500V/S	ZC2110567
dla 1 łańcucha PV i 1 parą wyjść i rozłącznikiem PV	1C-1RV/S	ZC2111068	1C-1R/800V/S	ZC2110868	1C-1R/500V/S	ZC2110568
dla 2 łańcuchów PV i 1 parą wyjść +/-	1C-2V/S	ZC2211067	1C-2/800V/S	ZC2210867	1C-2/500V/S	ZC2210567

Skrzynka przyłączeniowa PV do ochrony falowników z 2 parami wejść

Zastosowanie:

- wewnątrz i na zewnątrz (IP65)
- ochrona falowników PV z 2 parami wejść +/- np.:
 - FRONIUS Symo 3000-20000W z wyjątkiem wersji Symo-S;
 - ABB PVI-S 3000-4200W, Trio-S 5800-8500W, PVI-FS 10000-12500W, Trio-S2X 20000W;
 - SMA Sunny Boy TL 3000-5000W, Sunny Tripower TL 5000-17000W;
 - SUNGROW SG KTL-M 3000-4600W, SG KTL-D 5000W, SG KTL-EC 3000-12000W, SG-KTL 15000-20000W.



Skrzynka przyłączeniowa PV z 2 ogranicznikami przepięć typu 1+2

Opis	DS60VGPV-1000		DS60VGPV-500	
dla 2 łańcuchów PV i 2 par wyjść +/-	2BC-2VG	ZC1221000	2BC-2/500VG	ZC1220500
dla 4 łańcuchów PV i 2 par wyjść +/-	2BC-4VG	ZC1421000	2BC-4/500VG	ZC1420500

Skrzynka przyłączeniowa PV z 2 ogranicznikami przepięć typu 2

Opis	DS50VGPVS-1000		DS50VGPVS-500	
dla 2 łańcuchów PV i 2 par wyjść +/-	2C-2VG	ZC2221000	2C-2/500VG	ZC2220500
dla 4 łańcuchów PV i 2 par wyjść +/-	2C-4VG	ZC2421000	2C-4/500VG	ZC2420500

W ofercie także wykonania na 600 i 1500V DC

Opis	DS50PVS-1000G/51		DS50PVS-500G/51	
dla 2 łańcuchów PV i 2 par wyjść +/-	2C-2G	ZC2221010	2C-2/500G	ZC2220510
dla 4 łańcuchów PV i 2 par wyjść +/-	2C-4G	ZC2421010	2C-4/500G	ZC2420510

W ofercie także wykonania na 800V DC

Opis	DS50PVS-1000		DS50PVS-500	
dla 2 łańcuchów PV i 2 par wyjść +/-	2C-2V	ZC2221060	2C-2/500V	ZC2220560
dla 4 łańcuchów PV i 2 par wyjść +/-	2C-4V	ZC2421060	2C-4/500V	ZC2420560

W ofercie także wykonania na 600 i 800V DC

Skrzynka przyłączeniowa PV do ochrony falowników z 2 parami wejść



Zastosowanie:

- wewnątrz i na zewnątrz (IP65)
- skrzynki z 8 polami modułowymi /S lub 12 polami modułowymi /W
- ochrona falowników PV z 2 parami wejść +/- np.:
 - FRONIUS Symo 3000-20000W z wyjątkiem wersji Symo-S;
 - ABB PVI-S 3000-4200W, Trio-S 5800-8500W, PVI-FS 10000-12500W, Trio-S2X 20000W;
 - SMA Sunny Boy TL 3000-5000W, Sunny Tripower TL 5000-17000W;
 - SUNGROW SG KTL-M 3000-4600W, SG KTL-D 5000W, SG KTL-EC 3000-12000W, SG-KTL 15000-20000W.

Skrzynka przyłączeniowa PV z 2 ogranicznikami przepięć typu 1+2

Opis	DS60VGPV-1000		DS60VGPV-500	
	2C-2VG/W	ZC1221005	2BC-2/500VG/W	ZC1220505
dla 2 łańcuchów PV i 2 par wyjść +/-	2C-2VG/W	ZC1221005	2BC-2/500VG/W	ZC1220505
dla 2 łańcuchów PV i 2 par wyjść +/- i rozłącznikiem PV	2BC-2RVG/W	ZC1221006	2BC-2R/500VG/W	ZC1220506
dla 4 łańcuchów PV i 2 par wyjść +/-	2BC-4VG/W	ZC1421005	2BC-4/500VG/W	ZC1420505

W ofercie także wykonania na 600 i 1500V DC

Skrzynka przyłączeniowa PV z 2 ogranicznikami przepięć typu 2

Opis	DS50VGPVS-1000		DS50VGPVS-500	
	2C-2VG/W	ZC2221005	2C-2/500VG/W	ZC2220505
dla 2 łańcuchów PV i 2 par wyjść +/-	2C-2VG/W	ZC2221005	2C-2/500VG/W	ZC2220505
dla 2 łańcuchów PV i 2 par wyjść +/- i rozłącznikiem PV	2C-2RVG/W	ZC2221006	2C-2R/500VG/W	ZC2220506
dla 4 łańcuchów PV i 2 par wyjść +/-	2C-4VG/W	ZC2421005	2C-4/500VG/W	ZC2420505

W ofercie także wykonania na 600 i 1500V DC

Opis	DS50PVS-1000G/51		DS50PVS-500G/51	
	2C-2G/W	ZC2221015	2C-2/500G/W	ZC2220515
dla 2 łańcuchów PV i 2 par wyjść +/-	2C-2G/W	ZC2221015	2C-2/500G/W	ZC2220515
dla 2 łańcuchów PV i 2 par wyjść +/- i rozłącznikiem PV	2C-2RG/W	ZC2221016	2C-2R/500G/W	ZC2220516
dla 4 łańcuchów PV i 2 par wyjść +/-	2C-4G/W	ZC2421015	2C-4/500G/W	ZC2420515

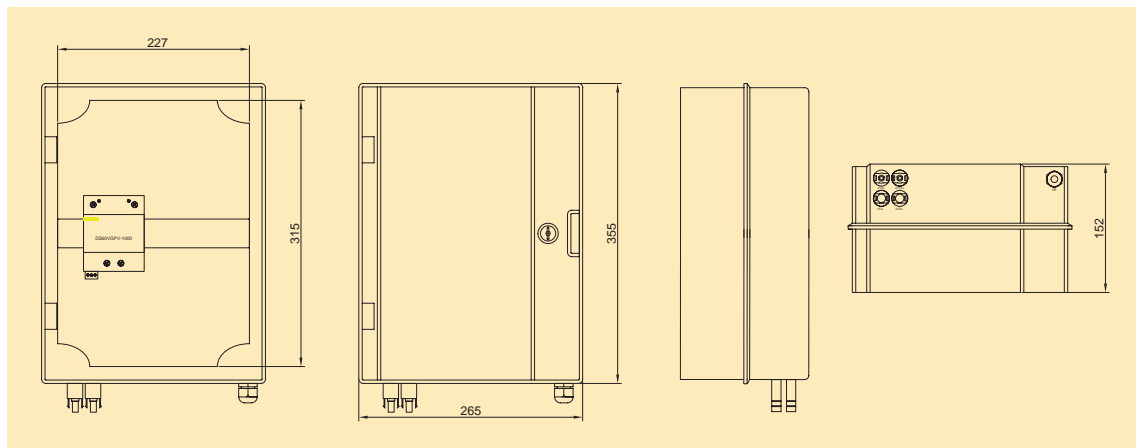
W ofercie także wykonania na 800V DC

Opis	DS50PVS-1000		DS50PVS-500	
	2C-2V/W	ZC2221065	2C-2/500V/W	ZC2220565
dla 2 łańcuchów PV i 2 par wyjść +/-	2C-2V/W	ZC2221065	2C-2/500V/W	ZC2220565
dla 2 łańcuchów PV i 2 par wyjść +/- i rozłącznikiem PV	2C-2RV/W	ZC2221066	2C-2R/500V/W	ZC2220566
dla 4 łańcuchów PV i 2 par wyjść +/-	2C-4V/W	ZC2421065	2C-4/500V/W	ZC2420565

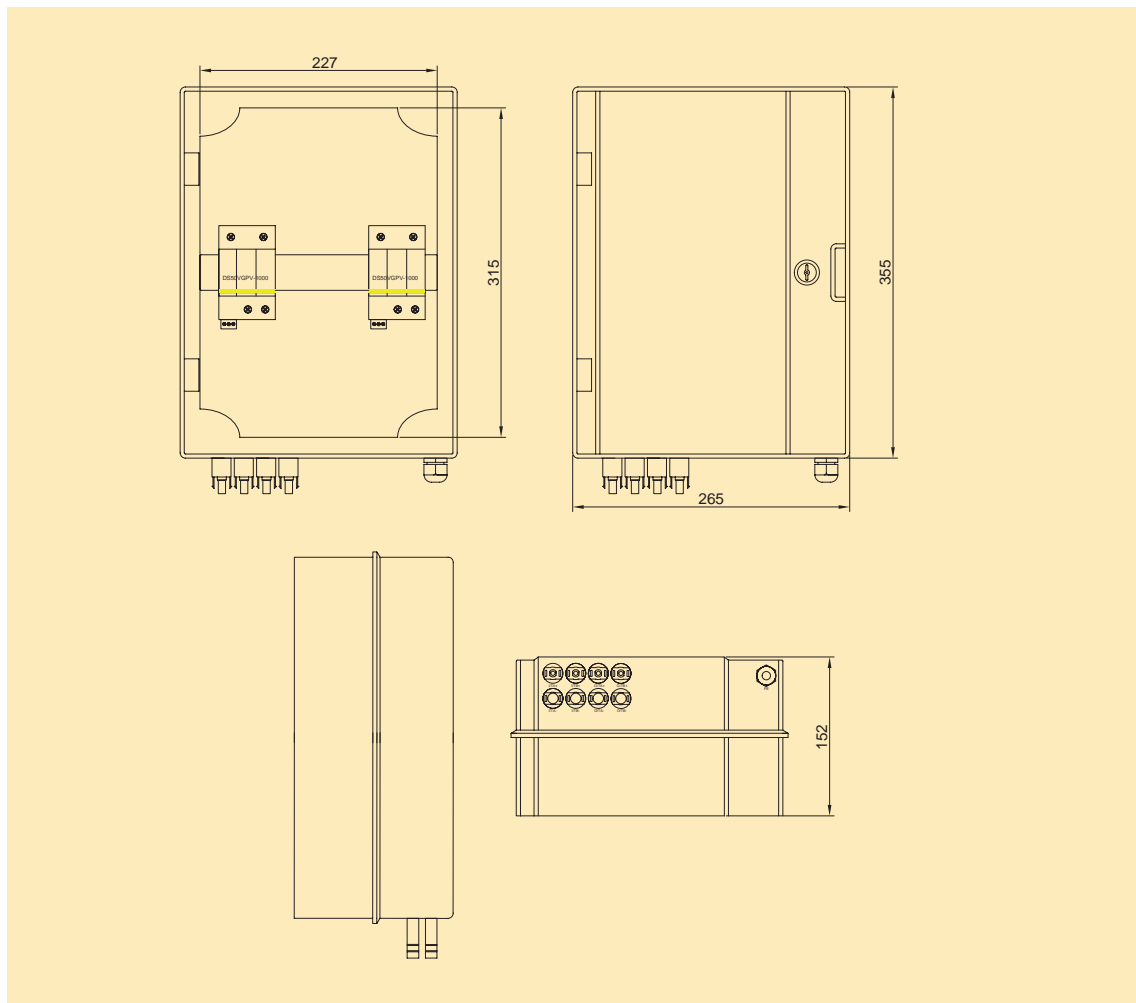
W ofercie także wykonania na 600 i 800V DC

Przykłady skrzynek przyłączeniowych

Skrzynka przyłączeniowa PV typu 1BC-1

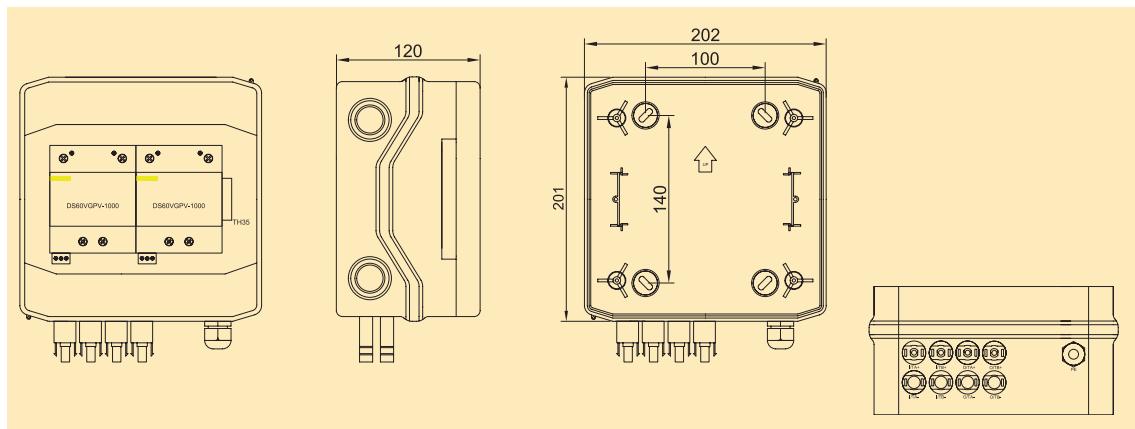


Skrzynka przyłączeniowa PV typu 2C-2

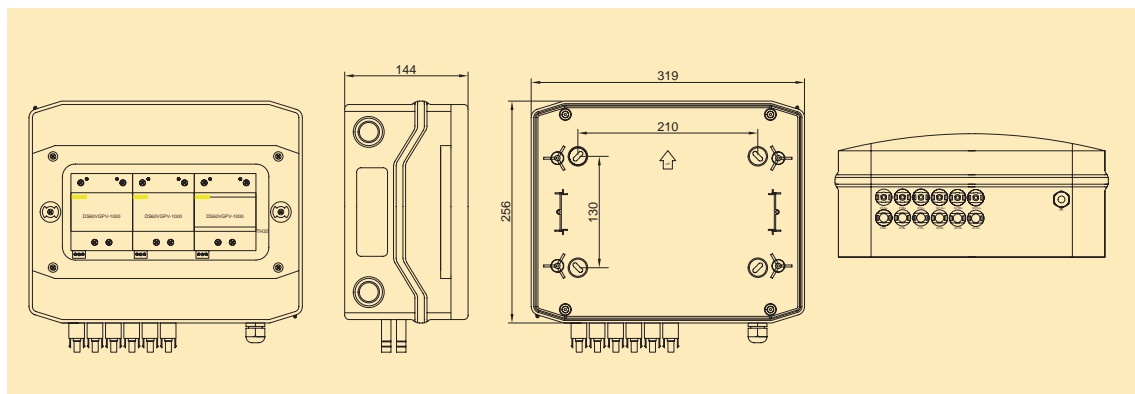


Przykłady skrzynek przyłączeniowych

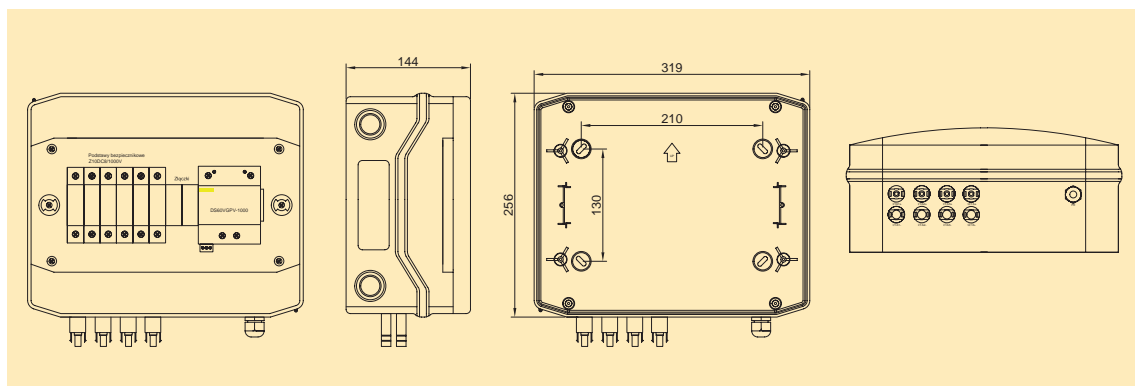
Skrzynka przyłączeniowa PV typu 2BC-2.../S



Skrzynka przyłączeniowa PV typu 3BC-3.../W



Skrzynka przyłączeniowa PV typu 1BC-1/3x2



Rozdzielnice AC

Typ: skrzynka przyłączeniowa AC

Napięcie znamionowe: 230/400V AC

Stopień ochrony obudowy: IP65

Zastosowanie: zabezpieczenie falownika od strony AC

Produkt polski



W ofercie istnieje bardzo dużo wykonań, dlatego każda skrzynka wykonywana jest wg wymagań Klientów. Dobór zastosowanych w skrzynce przyłączeniowej elementów, takich jak wyłącznik nadprądowy i różnicowoprądowy, wynika z parametrów i wymagań producenta falownika PV, natomiast ogranicznik przepięć jest uzależniony od typu instalacji PV i AC.

Poniżej podajemy kilka najpopularniejszych elementów, które mogą stanowić wyposażenie skrzynki połączeniowej AC:

Wyłączniki nadprądowe ETIMAT 10 (3-biegunowe):

ETIMAT 10 3p B 16	ETIMAT 10 3p C 16
ETIMAT 10 3p B 20	ETIMAT 10 3p C 20
ETIMAT 10 3p B 25	ETIMAT 10 3p C 25
ETIMAT 10 3p B 32	ETIMAT 10 3p C 32
ETIMAT 10 3p B 40	ETIMAT 10 3p C 40

Wyłączniki różnicowoprądowe EFI4:

EFI-4 16/0,03A	EFI-4 16/0,1A
EFI-4 25/0,03A	EFI-4 25/0,1A
EFI-4 40/0,03A	EFI-4 40/0,1A
EFI-4 63/0,03A	EFI-4 63/0,1A

Ograniczniki przepięć AC:

- DS134VG ($I_{imp} = 50kA$, $I_{max} = 100kA$, $I_n = 80kA$)
- DS134R ($I_{imp} = 50kA$, $I_{max} = 150kA$, $I_n = 80kA$)
- DS44VG ($I_{max} = 100kA$, $I_n = 80kA$)
- DS44R ($I_{max} = 150kA$)

