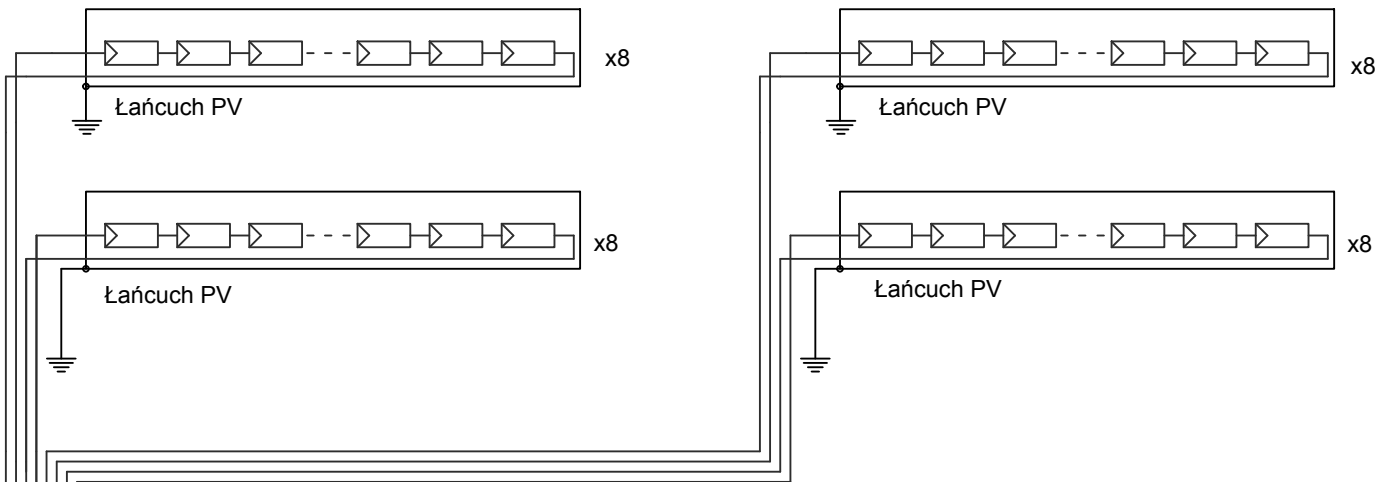


1

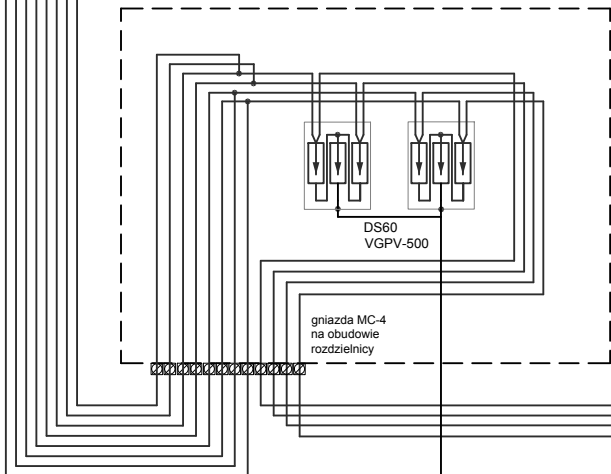
Generator PV



3

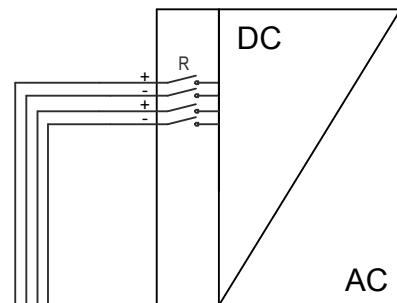
Skrzynka połączeniowa PV

typ 2BC-4/500/S nr art. ZC1420507



2

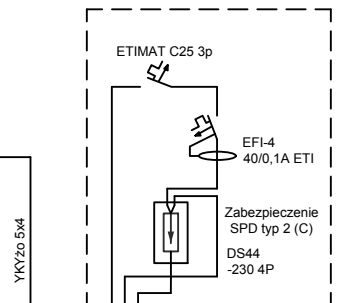
Falownik PV



4

Skrzynka połączeniowa AC

typ AC/W



GSW - główna szyna wyrównawcza

Skrzynka połączeniowa 2BC-4/500/S firmy JEAN MUELLER POLSKA

1. Stopień ochrony skrzynki połączeniowej IP 65
2. Obudowa, przewody i gniazda MC4 do pracy przy napięciu do 1000 V DC
3. Ogranicznik przepięć typ 1+2 (B+C) DS60VGPV-500 firmy CITEL, C3948, 500 V DC, Iimp = 12,5 kA /biegun 2 szt.
4. Przewód PE o przekroju 16 mm² i całkowitej długości 500 mm, ok. 200 mm przewodu mieści się w skrzynce, pozostałe 300 mm poza nią.

Skrzynka połączeniowa AC/S firmy JEAN MUELLER POLSKA

- | | | | |
|----------------------|---|-------|--------|
| 1. ETIMAT 3p C16 | Wyłącznik nadprądowy C 25 A 3p | ETI | 1 szt. |
| 2. EFI-4 AC 40/0,1 A | Wyłącznik różnicowoprądowy 40/0,1 A 4p | ETI | 1 szt. |
| 3. DS44-230 | Ogranicznik przepięć typ 2 (C) 4p
I _{max} = 40 kA /biegun, I _n = 20 kA /biegun | CITEL | 1 szt. |

Inwestor				
Obiekt				
Temat				
	Imię, Nazwisko, nr uprawnień	Data	Podpis	Skala
Projektant				
Opracował				Nr rys.
Sprawdził				

Wyjaśnienia do schematu instalacji PV –wzór 5

Przykład instalacji PV z 4 łańcuchami modułów i falownikiem z 2 parami wejść DC i trzyczfazowym wyjściem AC. Niniejszy schemat jest tylko przykładem jednym z wielu. Udzielamy projektantom prawo do przerabiania i dostosowywania tego schematu wykonanego w CAD do indywidualnych potrzeb.

1. Generator PV – składa się z 4 łańcuchów po 8 modułów PV. Dla tego wzoru przyjęliśmy zastosowanie najpopularniejszych modułów polikrystalicznych, których moc P_{max} wynosi zwykle 250-270W, napięcie U_{oc} ok. 37-38V DC, wytwarzają prąd I_{mpp} ok. 7,5-8A. Jako cały generator PV wytwarza on moc P_{max} ok. 8-9kWp, napięcie U_{mpp} wynosi ok. 310V DC. Należy zawsze sprawdzić, jak jest wytrzymałość modułów PV na udary przepięciowe – zwykle jest to wartość 4-6kV.
2. Falownik DC/AC – dobieramy zwykle falownik o mocy nieco niższej niż moc generatora, aby pracował on jak najwydajniej – w tym przypadku możemy założyć, że moc falownika po stronie DC będzie ok. 8kW. Zakładamy też, że falownik jest wyposażony w rozłącznik oraz po stronie AC jest wyjście trójfazowe. Należy sprawdzić wytrzymałość falownika w zakresie kategorii przepięciowej – w tym przypadku zakładamy, że jest to wartość 2,5-4kV.
3. Skrzynka połączeniowa PV – w tej konfiguracji ogranicznik przepięć PV powinien być na napięciu 500V DC (minimum 20-25% wyższe niż wyliczone napięcie generatora PV). W tym wzorze schematu zastosowana została skrzynka wewnętrzna 2BC-4/500/S z ogranicznikiem typu T1+T2 (dawniej B+C) typu DS60VGPV-500 firmy CITEL na 500V DC z poziomem ochrony $U_p < 1,5kV$ dla $12,5kA(10/350\mu s)/1$ bieg. Jest to ogranicznik o szeregowym połączeniu iskriernika gazowego i warystora na obu biegunach i wspólnym warystorze, producent udziela 10 lat gwarancji od daty produkcji. Ponieważ w tym przykładzie falownik posiada zabudowany rozłącznik, dlatego ze względów oszczędnościowych zrezygnowano z rozłącznika DC (po wyłączeniu falownika można wyjąć wtyczki kabli z gniazd MC4 w obudowie – jest tam dalej napięcie, ale nie ma obciążenia). Wszystkie skrzynki PV firmy JEAN MUELLER POLSKA mają IP65, same obudowy, kable i złączki zostały przebadane na napięcie do 1000V DC. Zastosowano przewód PEN o przekroju 16 mm^2 i długości 50 cm (ze skrzynki wystaje ok. 35 cm). Zastosowanie dłuższego przewodu PEN może być wyłącznie wynikiem dokładnych obliczeń, gdyż wpływa to bardzo negatywnie na poziom ochrony instalacji i urządzeń.
4. Skrzynka połączeniowa AC – producenci falowników podają w swojej dokumentacji sposób zabezpieczenia strony AC: zwykle wymagany jest wyłącznik nadprądowy o charakterystyce B lub C lub wkładki topikowe gG, wyłącznik różnicowoprądowy o prądzie różnicowym 100 lub 30mA i charakterystyce AC lub A oraz odpowiedni ogranicznik przepięć AC. W tym przykładzie zastosowano ogranicznik DS44R-230 firmy CITEL typu T2 (dawniej C) na prąd $I_n = 20kA$ i $I_{max} = 40kA(8/20\mu s)/1$ bieg. w wykonaniu 4-bieg. Ponadto zastosowano wyłącznik nadprądowy 3p C25 i wyłącznik różnicowoprądowy. Skrzynki te oferuje firma JEAN MUELLER POLSKA wykonane przez poddostawcę wg specyfikacji projektanta.