



Przekładniki prądowe niskiego napięcia

Podstawowe parametry określające przekładnik to prąd pierwotny (w ofercie do 7500A), prąd wtórny (5 lub 1A), moc podawana w VA, klasa dokładności (1; 0,5; 0,5s; 0,2; 0,2s) oraz sposób mocowania.

Przekładniki do małych prądów (od 1 do ok. 60A) wykonywane są z tzw. uzwojeniem pierwotnym i podłącza się do nich przewody z prądem pierwotnym i wtórnym bezpośrednio do zacisków, a sam przekładnik mocuje się do płyty.

Najpopularniejsze przekładniki to:

- z okrągłym otworem do montażu na kablu lub tulejce, którymi płynie prąd pierwotny
- do montażu na szynach (w ofercie na szyny od 20 do 160 mm szerokości). Śruby mocujące pozwalają zamontować przekładnik na szynach o mniejszej szerokości niż wewnętrzne okienko
- przekładniki z otwieranym rdzeniem instalowane na istniejących już kablach i szynach
- nietypowe wykonania przekładników jak np. przekładniki 3-fazowe, przekładniki z przetwornikiem, przekładniki do pomiaru prądów AC i DC, przekładniki wielordzeniowe

W ofercie mamy ok. 15.000 typów przekładników od 5 producentów.

Tabela wartości spadku mocy [VA] dla nominalnego prądu wtórnego 5A

qcu [mm ²]	1 m	2 m	3 m	4 m	5 m	6 m	7 m	8 m	9 m	10 m
2,5	0,36	0,71	1,07	1,43	1,78	2,14	2,5	2,86	3,21	3,57
4	0,22	0,45	0,67	0,89	1,12	1,34	1,56	1,79	2,01	2,24
6	0,15	0,3	0,45	0,6	0,74	0,89	1,04	1,19	1,34	1,49
10	0,09	0,18	0,27	0,36	0,44	0,54	0,63	0,71	0,8	0,89

Tabela wartości spadku mocy [VA] dla nominalnego prądu wtórnego 1A

qcu [mm ²]	10 m	20 m	30 m	40 m	50 m	60 m	70 m	80 m	90 m	100 m
1	0,36	0,71	1,07	1,43	1,78	2,14	2,5	2,86	3,21	3,57
2,5	0,14	0,29	0,43	0,57	0,72	0,86	1	1,14	1,29	1,43
4	0,09	0,18	0,27	0,36	0,45	0,54	0,63	0,71	0,8	0,89
6	0,06	0,12	0,18	0,24	0,3	0,36	0,42	0,48	0,54	0,6
10	0,04	0,07	0,11	0,14	0,18	0,21	0,25	0,29	0,32	0,36

Dobór przekładników niskiego napięcia

	WSD20	200	/5A	KL.05	2,5VA
przykład	1	2	3	4	5
1	typ przekładnika	WSD20	przekładnik na szynę 20x10		
		WSD25	przekładnik na szynę 25x10		
		WSD30	przekładnik na szynę 30x10		
		WSD40	przekładnik na szynę 40x10		
		WSD50	przekładnik na szynę 50x10		
		WSD60	przekładnik na szynę 60x10		
		WSD80	przekładnik na szynę 80x10		
		WSD100	przekładnik na szynę o szerokości 100 mm		
		WSD120	przekładnik na szynę o szerokości 120 mm		
		WSD130	przekładnik na szynę o szerokości 130 mm		
		WSD160	przekładnik na szynę o szerokości 160 mm		
		WKD14	otwór na kabel o średnicy 14 mm		
		WKD20	otwór na kabel o średnicy 20 mm		
		WKD40	otwór na kabel o średnicy 21 mm		
		WKD49	otwór na kabel o średnicy 22,8 mm		
		WKD60	otwór na kabel o średnicy 22,5 mm		
		WKB	przekładnik z uwzwojeniem pierwotnym i wyprowadzeniem śrubowym		
WOD	przekładnik z otwieranym rdzeniem				
WUP	przekładnik z uwzwojeniem pierwotnym i wyprowadzeniem szynowym				
2	prąd pierwotny	1-7500	prądy pierwotne od 1 do 7500A		
3	prąd wtórny	/1	prąd wtórny 1A - do pomiarów na duże odległości		
		/5	prąd wtórny 5A - wykonanie standardowe		
4	klasa dokładności	0,2s-3	klasy dokładności: 0,2s; 0,2; 0,5s; 0,5; 1 i 3		
5	moc przekładnika	1-60	moc mierzona w VA		

Przekładniki prądowe firmy LUMEL z otworem na przewód WKD14 typ LCTR 45/14(40) średnica otworu Ø: 14 mm, głębokość: 40 mm, szerokość: 45 mm



Typ	Klasa 0,5	Klasa 1
	Moc	Moc
WKD14-40 30/5A		1VA
WKD14-40 40/5A		1VA
WKD14-40 50/5A		1,5VA
WKD14-40 60/5A		1,5VA
WKD14-40 75/5A		2,5VA
WKD14-40 80/5A	1VA	2,5VA
WKD14-40 100/5A	1,5VA	3,75VA
WKD14-40 120/5A	1,5VA	3,75VA
WKD14-40 125/5A	2,5VA	3,75VA
WKD14-40 150/5A	2,5VA	5VA
WKD14-40 200/5A	3,75VA	7,5VA
WKD14-40 250/5A	5VA	7,5VA
WKD14-40 300/5A	5VA	10VA

Przekładniki prądowe firmy LUMEL z otworem na przewód WKD14 typ LCTR 50/14(30)
 średnica otworu \varnothing : 14 mm, głębokość: 31 mm, szerokość: 50 mm



Oznaczenie	Klasa 0,5	Klasa 1
	Moc	Moc
WKD14-31 40/5A		1VA
WKD14-31 50/5A		1,5VA
WKD14-31 60/5A		1,5VA
WKD14-31 75/5A		1,5VA
WKD14-31 80/5A		1,5VA
WKD14-31 100/5A	2,5VA	3,75VA
WKD14-31 120/5A	2,5VA	3,75VA
WKD14-31 125/5A	2,5VA	3,75VA
WKD14-31 150/5A	3,75VA	5VA
WKD14-31 200/5A	3,75VA	5VA
WKD14-31 250/5A	5VA	7,5VA
WKD14-31 300/5A	7,5VA	7,5VA

Przekładniki prądowe firmy LUMEL z otworem na przewód WKD14 typ LCTR 50/14(50)
 średnica otworu \varnothing : 14 mm, głębokość: 51 mm, szerokość: 50 mm



Oznaczenie	Klasa 0,5	Klasa 1
	Moc	Moc
WKD14-51 30/5A		1VA
WKD14-51 40/5A		1VA
WKD14-51 50/5A	1,5VA	1,5VA
WKD14-51 60/5A	1,5VA	1,5VA
WKD14-51 75/5A	2,5VA	5VA
WKD14-51 80/5A	2,5VA	5VA
WKD14-51 100/5A	3,75VA	5VA
WKD14-51 120/5A	3,75VA	5VA
WKD14-51 125/5A	3,75VA	5VA
WKD14-51 150/5A	5VA	7,5VA
WKD14-51 200/5A	7,5VA	10VA
WKD14-51 250/5A	10VA	12,5VA
WKD14-51 300/5A	10VA	12,5VA

Przekładniki prądowe firmy LUMEL WSD20 typ LCTB45/40, na szynę 20x10 mm, prąd wtórny: 5A,
 wysokość: 65 mm, szerokość: 45 mm, głębokość: 40 mm, średnica otworu: \varnothing 20 mm



Typ	Opis	Nr artykułu
WSD20 50/5	Przekładnia: 50/5, kl. 1, S=1,5VA	ZW0904130181
WSD20 60/5	Przekładnia: 60/5, kl. 1, S=1,5VA	ZW0904130479
WSD20 75/5	Przekładnia: 75/5, kl. 1, S=2,5VA	ZW0904130153
WSD20 80/5	Przekładnia: 80/5, kl. 1, S=2,5VA	ZW0904130180
WSD20 100/5	Przekładnia: 100/5, kl. 1, S=3,75VA	ZW0904130424
WSD20 120/5	Przekładnia: 120/5, kl. 1, S=3,75VA	ZW0904130480
WSD20 125/5	Przekładnia: 125/5, kl. 1, S=3,75VA	ZW0904130481
WSD20 150/5	Przekładnia: 150/5, kl. 1, S=5VA	ZW0904130482
WSD20 200/5	Przekładnia: 200/5, kl. 1, S=5VA	ZW0904130184
WSD20 250/5	Przekładnia: 250/5, kl. 1, S=5VA	ZW0904130483
WSD20 300/5	Przekładnia: 300/5, kl. 1, S=5VA	ZW0904130246
WSD20 400/5	Przekładnia: 400/5, kl. 1, S=5VA	ZW0904130211

Przekładniki prądowe firmy LUMEL WSD30 typ LCTB50/30, na szynę 30x10 mm, prąd wtórny: 5A, wysokość: 70 mm, szerokość: 50 mm, głębokość: 31 mm, średnica otworu: Ø 26 mm



Typ	Opis	Nr artykułu
WSD30 75/5	Przekładnia: 75/5, kl. 1, S=1VA	ZW0904130447
WSD30 80/5	Przekładnia: 80/5, kl. 1, S=1,5VA	ZW0904130484
WSD30 100/5	Przekładnia: 100/5, kl. 1, S=2,5VA	ZW0904130154
WSD30 120/5	Przekładnia: 120/5, kl. 1, S=2,5VA	ZW0904130485
WSD30 125/5	Przekładnia: 125/5, kl. 1, S=2,5VA	ZW0904130486
WSD30 150/5	Przekładnia: 150/5, kl. 1, S=3,75VA	ZW0904130155
WSD30 200/5	Przekładnia: 200/5, kl. 1, S=5VA	ZW0904130448
WSD30 250/5	Przekładnia: 250/5, kl. 1, S=5VA	ZW0904130449
WSD30 300/5	Przekładnia: 300/5, kl. 1, S=5VA	ZW0904130148
WSD30 400/5	Przekładnia: 400/5, kl. 1, S=6,25VA	ZW0904130433
WSD30 500/5	Przekładnia: 500/5, kl. 1, S=6,25VA	ZW0904130302
WSD30 600/5	Przekładnia: 600/5, kl. 1, S=7,5VA	ZW0904130487

Przekładniki prądowe firmy LUMEL WSD40 typ LCTB62/40, na szynę 40x10 mm, prąd wtórny: 5A, wysokość: 78 mm, szerokość: 62 mm, głębokość: 40 mm, średnica otworu: Ø 31 mm



Typ	Opis	Nr artykułu
WSD40 100/5	Przekładnia: 100/5, kl. 1, S=1VA	ZW0904130007
WSD40 120/5	Przekładnia: 120/5, kl. 1, S=1,5VA	ZW0904130488
WSD40 125/5	Przekładnia: 125/5, kl. 1, S=1,5VA	ZW0904130183
WSD40 150/5	Przekładnia: 150/5, kl. 1, S=2,5VA	ZW0904130009
WSD40 200/5	Przekładnia: 200/5, kl. 1, S=3,75VA	ZW0904130010
WSD40 250/5	Przekładnia: 250/5, kl. 1, S=5VA	ZW0904130013
WSD40 300/5	Przekładnia: 300/5, kl. 1, S=5VA	ZW0904130015
WSD40 400/5	Przekładnia: 400/5, kl. 1, S=5VA	ZW0904130017
WSD40 500/5	Przekładnia: 500/5, kl. 1, S=7,5VA	ZW0904130019
WSD40 600/5	Przekładnia: 600/5, kl. 1, S=10VA	ZW0904130020
WSD40 750/5	Przekładnia: 750/5, kl. 1, S=10VA	ZW0904130489
WSD40 800/5	Przekładnia: 800/5, kl. 1, S=10VA	ZW0904130022

Przekładniki prądowe firmy LUMEL WSD50 typ LCTB74/45, na szynę 50x12 mm, prąd wtórny: 5A, wysokość: 98 mm, szerokość: 74 mm, głębokość: 45 mm, średnica otworu: Ø 41 mm



Typ	Opis	Nr artykułu
WSD50 100/5	Przekładnia: 100/5, kl. 1, S=1,5VA	ZW0904130426
WSD50 120/5	Przekładnia: 120/5, kl. 1, S=1,5VA	ZW0904130490
WSD50 125/5	Przekładnia: 125/5, kl. 1, S=1,5VA	ZW0904130491
WSD50 150/5	Przekładnia: 150/5, kl. 1, S=2,5VA	ZW0904130451
WSD50 200/5	Przekładnia: 200/5, kl. 1, S=3,75VA	ZW0904130452
WSD50 250/5	Przekładnia: 250/5, kl. 1, S=5VA	ZW0904130126
WSD50 300/5	Przekładnia: 300/5, kl. 1, S=7,5VA	ZW0904130453
WSD50 400/5	Przekładnia: 400/5, kl. 1, S=7,5VA	ZW0904130454
WSD50 500/5	Przekładnia: 500/5, kl. 1, S=10VA	ZW0904130287
WSD50 600/5	Przekładnia: 600/5, kl. 1, S=12,5VA	ZW0904130492
WSD50 750/5	Przekładnia: 750/5, kl. 1, S=15VA	ZW0904130493
WSD50 800/5	Przekładnia: 800/5, kl. 1, S=15VA	ZW0904130494
WSD50 1000/5	Przekładnia: 1000/5, kl. 1, S=15VA	ZW0904130495

Przekładniki prądowe firmy LUMEL WSD60 typ LCTB86/45, na szynę 60x12 mm, prąd wtórny: 5A, wysokość: 110 mm, szerokość: 86 mm, głębokość: 45 mm, średnica otworu: Ø 51 mm



Typ	Opis	Nr artykułu
WSD60 100/5	Przekładnia: 100/5, kl. 1, S=1VA	ZW0904130497
WSD60 120/5	Przekładnia: 120/5, kl. 1, S=1,5VA	ZW0904130498
WSD60 125/5	Przekładnia: 125/5, kl. 1, S=2,5VA	ZW0904130499
WSD60 150/5	Przekładnia: 150/5, kl. 1, S=2,5VA	ZW0904130027
WSD60 200/5	Przekładnia: 200/5, kl. 1, S=3,75VA	ZW0904130028
WSD60 250/5	Przekładnia: 250/5, kl. 1, S=5VA	ZW0904130500
WSD60 300/5	Przekładnia: 300/5, kl. 1, S=7,5VA	ZW0904130326
WSD60 400/5	Przekładnia: 400/5, kl. 1, S=12,5VA	ZW0904130029
WSD60 500/5	Przekładnia: 500/5, kl. 1, S=12,5VA	ZW0904130501
WSD60 600/5	Przekładnia: 600/5, kl. 1, S=15VA	ZW0904130030
WSD60 750/5	Przekładnia: 750/5, kl. 1, S=20VA	ZW0904130158
WSD60 800/5	Przekładnia: 800/5, kl. 1, S=20VA	ZW0904130380
WSD60 1000/5	Przekładnia: 1000/5, kl. 1, S=20VA	ZW0904130031
WSD60 1200/5	Przekładnia: 1200/5, kl. 1, S=20VA	ZW0904130502
WSD60 1250/5	Przekładnia: 1250/5, kl. 1, S=20VA	ZW0904130359
WSD60 1500/5	Przekładnia: 1500/5, kl. 1, S=20VA	ZW0904130132
WSD60 1600/5	Przekładnia: 1600/5, kl. 1, S=20VA	ZW0904130361

Przekładniki prądowe firmy LUMEL WSD80 typ LCTB104/45, na szynę 80x12 mm, prąd wtórny: 5A, wysokość: 126 mm, szerokość: 104 mm, głębokość: 45 mm, średnica otworu: Ø 65 mm



Typ	Opis	Nr artykułu
WSD80 200/5	Przekładnia: 200/5, kl. 1, S=1,5VA	ZW0904130503
WSD80 250/5	Przekładnia: 250/5, kl. 1, S=2,5VA	ZW0904130504
WSD80 300/5	Przekładnia: 300/5, kl. 1, S=7,5VA	ZW0904130505
WSD80 400/5	Przekładnia: 400/5, kl. 1, S=10VA	ZW0904130036
WSD80 500/5	Przekładnia: 500/5, kl. 1, S=10VA	ZW0904130037
WSD80 600/5	Przekładnia: 600/5, kl. 1, S=12,5VA	ZW0904130461
WSD80 750/5	Przekładnia: 750/5, kl. 1, S=15VA	ZW0904130506
WSD80 800/5	Przekładnia: 800/5, kl. 1, S=15VA	ZW0904130236

Przekładniki prądowe firmy LUMEL WSD100 typ LCTB140/45, na szynę 100x30 mm, prąd wtórny: 5A, wysokość: 155 mm, szerokość: 140 mm, głębokość: 45 mm, średnica otworu: Ø 86 mm



Typ	Opis	Nr artykułu
WSD100 200/5	Przekładnia: 200/5, kl. 1, S=3,75VA	ZW0904130508
WSD100 250/5	Przekładnia: 250/5, kl. 1, S=5VA	ZW0904130509
WSD100 300/5	Przekładnia: 300/5, kl. 1, S=7,5VA	ZW0904130510
WSD100 400/5	Przekładnia: 400/5, kl. 1, S=10VA	ZW0904130511
WSD100 500/5	Przekładnia: 500/5, kl. 1, S=12,5VA	ZW0904130512

Przekładniki prądowe z otwieranym rdzeniem firmy LUMEL WOD typu LCTS93/40, wymiar okna 23x33 mm, prąd wtórny: 5A, wysokość: 106 mm, szerokość: 93 mm, głębokość: 40 mm

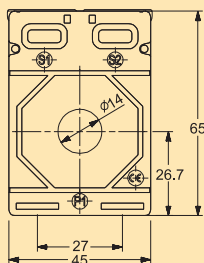
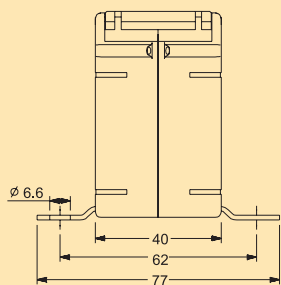


Typ	Opis	Nr artykułu
WOD 100/5	Przekładnia: 100/5, kl. 1, S=1,5VA	ZW0904130059
WOD 150/5	Przekładnia: 150/5, kl. 1, S=1,75VA	ZW0904130135
WOD 200/5	Przekładnia: 200/5, kl. 1, S=2,5VA	ZW0904130136
WOD 250/5	Przekładnia: 250/5, kl. 1, S=3,75VA	ZW0904130520
WOD 300/5	Przekładnia: 300/5, kl. 1, S=5VA	ZW0904130473
WOD 400/5	Przekładnia: 400/5, kl. 1, S=6,25VA	ZW0904130318

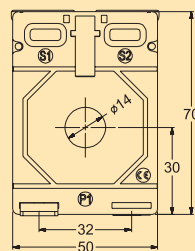
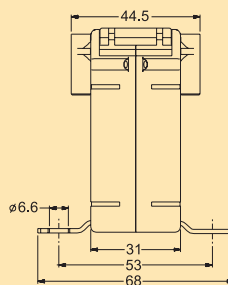
Inne wykonania - na zapytanie

Wymiary

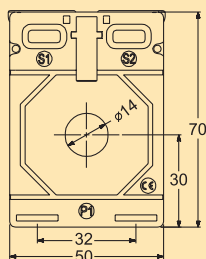
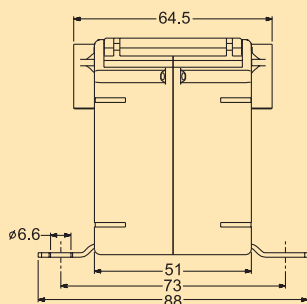
Oznaczenie	Strona
WKD14 typu LCTR 45/14 (40)	279



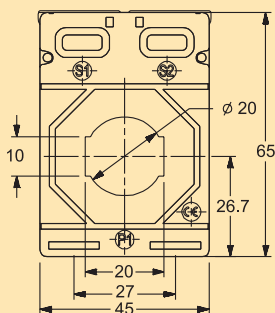
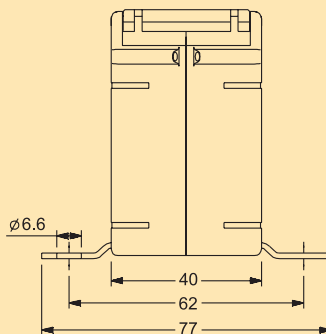
Oznaczenie	Strona
WKD14 typu LCTR 50/14 (30)	280



Oznaczenie	Strona
WKD14 typu LCTR 50/14 (50)	280



Oznaczenie	Strona
WSD20 typu LCTB45/40	280

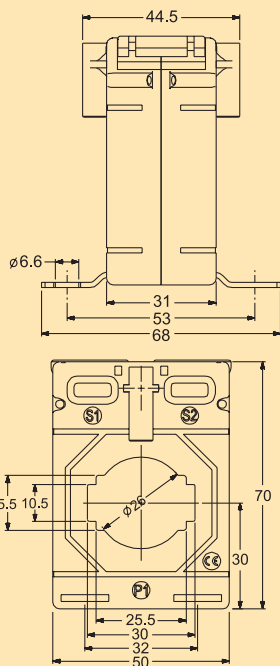


Wymiary

Oznaczenie	Strona
------------	--------

WSD30 typu LCTB50/30

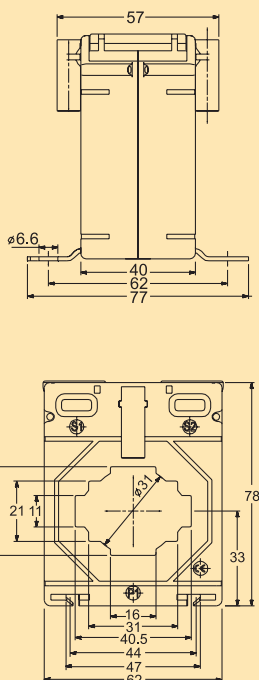
281



Oznaczenie	Strona
------------	--------

WSD40 typu LCTB62/40

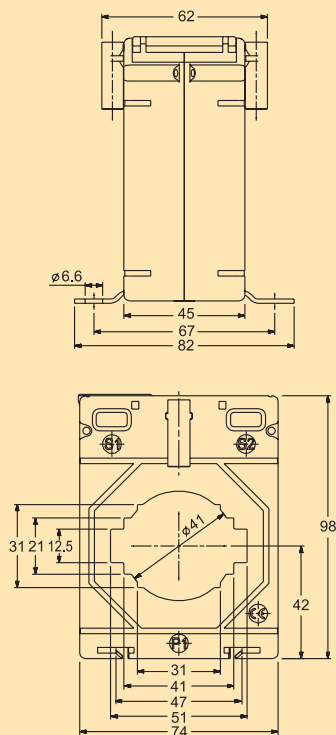
281



Oznaczenie	Strona
------------	--------

WSD50 typu LCTB74/45

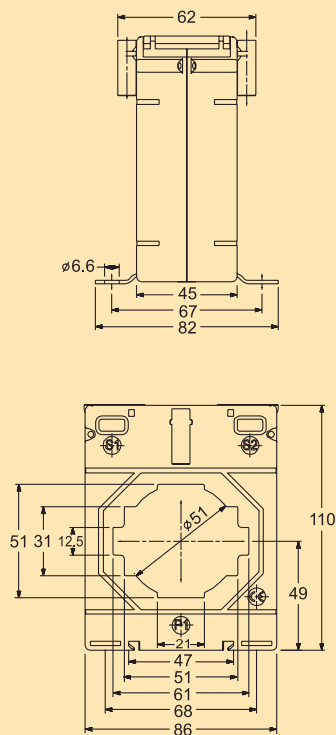
281



Oznaczenie	Strona
------------	--------

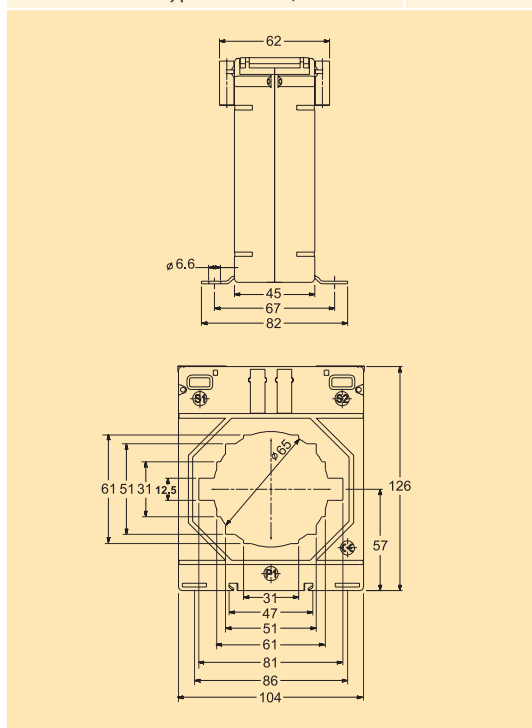
WSD60 typu LCTB86/45

282

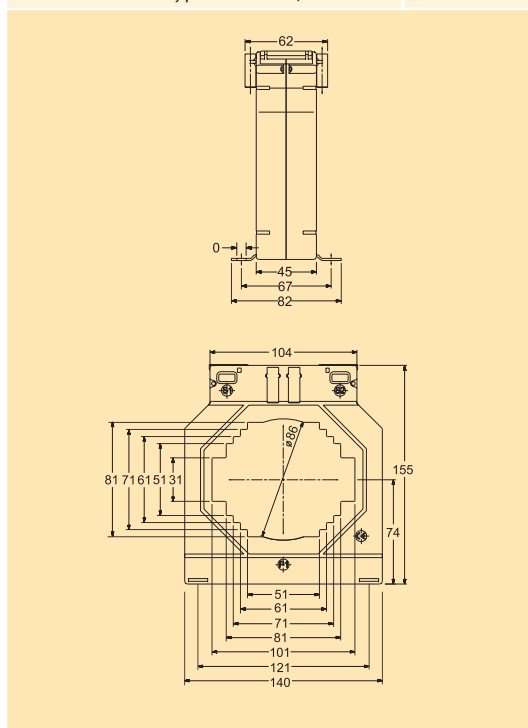


Wymiary

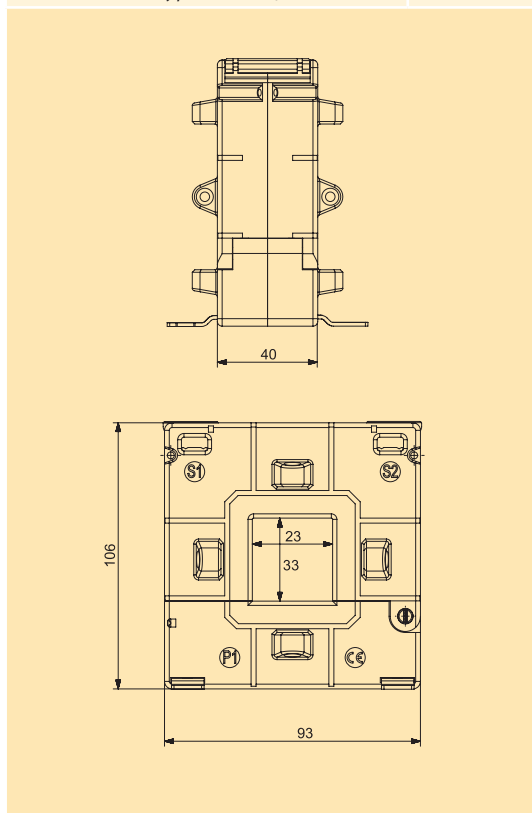
Oznaczenie	Strona
WSD80 typu LCTB104/45	282



Oznaczenie	Strona
WSD100 typu LCTB140/45	282



Oznaczenie	Strona
WOD typu LCTS93/40	282



Przekładniki prądowe niskiego napięcia marki MBS



Przekładniki prądowe firmy MBS typ WSD50 na szynę 50x10 mm i kabel $\varnothing=44$ mm, $I_w = 5A$, kl. 1

I_p [A]	S [VA]	Nr artykułu
100	1,5	ZW016043
	2,5	ZW016086
150	1,5	ZW016044
	2,5	ZW016045
200	2,5	ZW016046
	5	ZW016047
250	2,5	ZW016048
	5	ZW016049
	10	ZW016177
300	2,5	ZW016050
	5	ZW016051
	10	ZW016052
400	2,5	ZW016053
	5	ZW016054
	10	ZW016055
	15	ZW016056
500	2,5	ZW016057
	5	ZW016058
	10	ZW016059
	15	ZW016060
600	2,5	ZW016061
	5	ZW016062
	10	ZW016063
	15	ZW016064
750	2,5	ZW016065
	5	ZW016066
	10	ZW016067
	15	ZW016068
800	5	ZW016069
	10	ZW016070
	15	ZW016071
	30	ZW016072
1000	5	ZW016073
	10	ZW016074
	15	ZW016075
	30	ZW016076
1200	5	ZW016077
	10	ZW016078
	15	ZW016079
	30	ZW016080
1250	5	ZW016081
	10	ZW016082
	15	ZW016083
	30	ZW016084

Przekładniki w kl.0,5 i wyższej oraz z prądem wtórnym 1A - na zapytanie



Przekładniki prądowe firmy MBS typ WSD60 na szynę 60x10 mm i kabel $\varnothing=44$ mm, $I_w = 5A$, kl. 1

I_p [A]	S [VA]	Nr artykułu
200	1,5	ZW019047
	2,5	ZW019048
250	1,5	ZW019049
	2,5	ZW019050
300	1,5	ZW019051
	2,5	ZW019052
	5	ZW019053
400	1,5	ZW019054
	2,5	ZW019055
	5	ZW019056
	10	ZW019057
500	2,5	ZW019058
	5	ZW019059
	10	ZW019060
	15	ZW019061
600	2,5	ZW019062
	5	ZW019063
	10	ZW019064
	15	ZW019065
750	2,5	ZW019066
	5	ZW019067
	10	ZW019068
	15	ZW019069
800	2,5	ZW019070
	5	ZW019071
	10	ZW019072
	15	ZW019073
1000	5	ZW019074
	10	ZW019075
	15	ZW019076
1200	5	ZW019078
	10	ZW019079
	15	ZW019080
1250	5	ZW019082
	10	ZW019083
	15	ZW019084
1500	5	ZW019086
	10	ZW019087
	15	ZW019088
1600	5	ZW019090
	10	ZW019091
	15	ZW019092

Przekładniki w kl.0,5 i wyższej oraz z prądem wtórnym 1A - na zapytanie



Przekładniki prądowe firmy MBS typ WSD80 na szynę 80x10 mm i kabel $\varnothing=55$ mm, $I_w = 5A$, kl. 1

I_p [A]	S [VA]	Nr artykułu
400	2,5	ZW021038
	5	ZW021039
500	2,5	ZW021040
	5	ZW021041
	10	ZW021042
600	2,5	ZW021043
	5	ZW021044
	10	ZW021045
750	2,5	ZW021046
	5	ZW021047
	10	ZW021048
	15	ZW021049
800	2,5	ZW021050
	5	ZW021051
	10	ZW021052
	15	ZW021053
1000	2,5	ZW021084
	5	ZW021054
	10	ZW021055
	15	ZW021056
	30	ZW021057
1200	5	ZW021058
	10	ZW021059
	15	ZW021060
	30	ZW021061
1250	5	ZW021062
	10	ZW021063
	15	ZW021064
	30	ZW021065
1500	5	ZW021085
	10	ZW021066
	15	ZW021067
	30	ZW021068
	45	ZW021069
1600	5	ZW021086
	10	ZW021070
	15	ZW021071
	30	ZW021072
	45	ZW021073
2000	10	ZW021074
	15	ZW021075
	30	ZW021076
	45	ZW021077

Przekładniki w kl.0,5 i wyższej oraz z prądem wtórnym 1A - na zapytanie



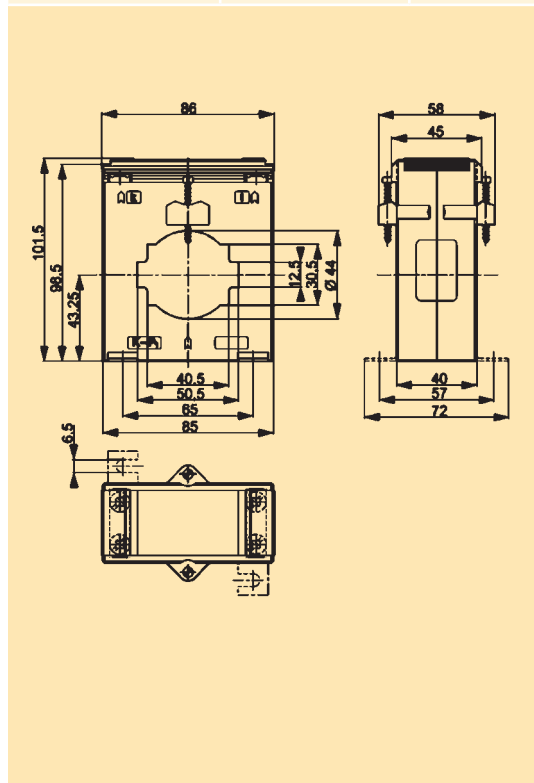
Przekładniki prądowe firmy MBS typ WSD100 na szynę 100x50 mm, $I_w = 5A$, kl. 1

I_p [A]	S [VA]	Nr artykułu
600	5	ZW086092
	10	ZW086093
750	5	ZW086095
	10	ZW086096
800	5	ZW086097
	10	ZW086098
1000	5	ZW086051
	10	ZW086052
1200	5	ZW086053
	10	ZW086054
	15	ZW086055
1250	5	ZW086056
	10	ZW086057
	15	ZW086058
1500	5	ZW086059
	10	ZW086060
	15	ZW086061
	30	ZW086062
1600	5	ZW086110
	10	ZW086142
	15	ZW086101
	30	ZW086138
1800	5	ZW086063
	10	ZW086064
	15	ZW086065
	30	ZW086066
2000	10	ZW086067
	15	ZW086068
	30	ZW086069
	45	ZW086070
2500	10	ZW086071
	15	ZW086072
	30	ZW086073
	45	ZW086074
3000	10	ZW086075
	15	ZW086076
	30	ZW086077
	45	ZW086078

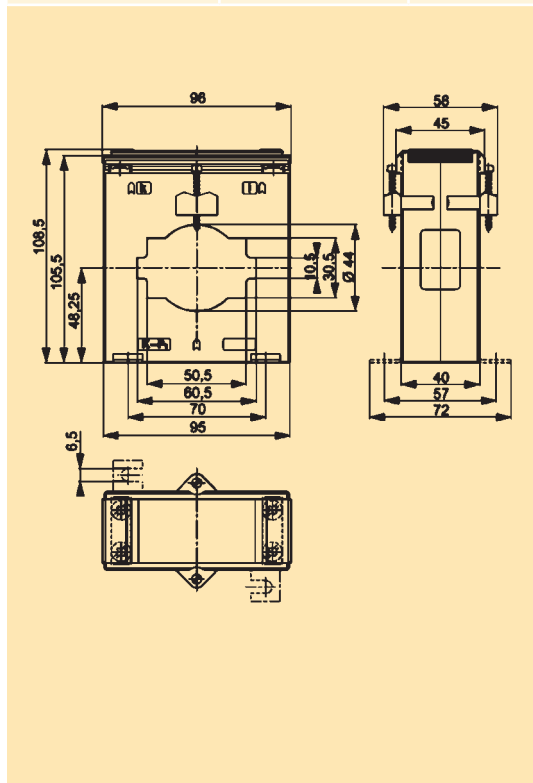
Przekładniki w kl.0,5 i wyższej oraz z prądem wtórnym 1A - na zapytanie

Wymiary

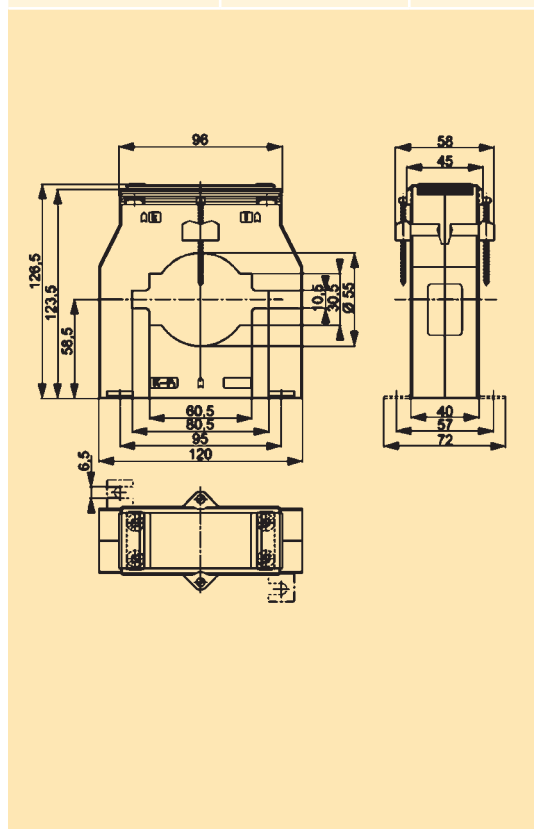
Typ	Nr artykułu	Strona
WSD50	-	330



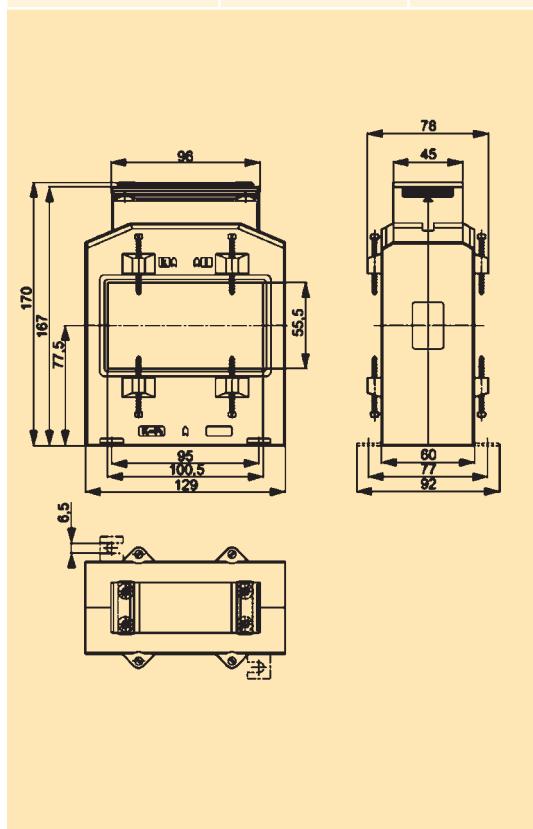
Typ	Nr artykułu	Strona
WSD60	-	331



Typ	Nr artykułu	Strona
WSD80	-	332



Typ	Nr artykułu	Strona
WSD100	-	333



Przekładniki prądowe niskiego napięcia marki JEAN MÜLLER



Przekładniki do instalacji na szynie 25 mm i tulejkach (np. do SL00-SL3) i kablach z logiem JEAN MÜLLER
wymiary: 80 x 50 x 25 mm

I_p [A]	I_w [A]	S [VA]	Klasa	Typ	Nr artykułu
75	1	1	1	WSD25/1/75-5/1	W3211251
100		1		WSD25/1/100-1/1	W3212011
150		2,5		WSD25/1/150-1/2,5	W3212213
200		3		WSD25/1/200-1/3	W3212313
250		5		WSD25/1/250-1/5	W3212414
300		3,75		WSD25/1/300-1/3,75	W3212513
400		5		WSD25/1/400-1/5	W3212614
500		5		WSD25/1/500-1/5	W3212714
600		5		WSD25/1/600-1/5	W3212814
75		5		0,5	WSD25/1/75-5/0,5
100	1,5			WSD25/1/100-5/1,5	W3212052
150	2,5			WSD25/1/150-5/2,5	W3212253
200	3,75			WSD25/1/200-5/3,75	W3212353
250	5			WSD25/1/250-5/5	W3212454
300	3,75			WSD25/1/300-5/3,75	W3212553
400	5			WSD25/1/400-5/5	W3212654
500	5			WSD25/1/500-5/5	W3212754
600	5			WSD25/1/600-5/5	W3212854

Przekładniki do rozłączników SL

Przekładniki WKD50 i WKD51 montowane do rozłączników SL (dane i schematy) znajdują się na stronie 59.



Przekładniki do rozłączników SASILplus

Przekładniki montowane do rozłączników SASILplus znajdują się na stronie www.jeanmueller.pl, na stronie 320 niniejszego katalogu oraz w specjalnym katalogu "SASILplus"



Przekładniki prądowe niskiego napięcia marki SIGMA

Zbiornicze dane techniczne

- Szyny od 30x10 do 100x30 mm
- Średnica kabla od 20 do 86,5 mm
- Prąd pierwotny od 40 do 3000A
- Prąd wtórny: 5A
- Napięcie: do 720V AC
- Dokładność: 0,2s; 0,2; 0,5; 1 i 3
- Obudowa IP20
- Temperatura pracy -20 do +77 C
- Z uzwojeniem pierwotnym i wyjściami szynowymi od 25 do 150A



Przekładniki prądowe niskiego napięcia marki BPnN

Zbiornicze dane techniczne

- Szyny od 30x10 do 100x30 mm
- Średnica kabla od 20 do 86,5 mm
- Prąd pierwotny od 100 do 5000A
- Prąd wtórny: 1 i 5A
- Dokładność: 0,2s; 0,2; 0,5s; 0,5 i 1
- Obudowa IP20
- Temperatura pracy -25 do +55 C
- Klasa izolacji: od B do F
- Obudowy są wykonywane z materiału o klasie palności UL-94-V0
- Z uzwojeniem pierwotnym i wyjściami szynowymi od 50 do 250A

