

Bezpieczniki NH 690V gG z wybijakiem

Typ: NH000-NH4a

Charakterystyka: gG

Prąd znamionowy: 2-1000A

Napięcie znamionowe: 690V AC

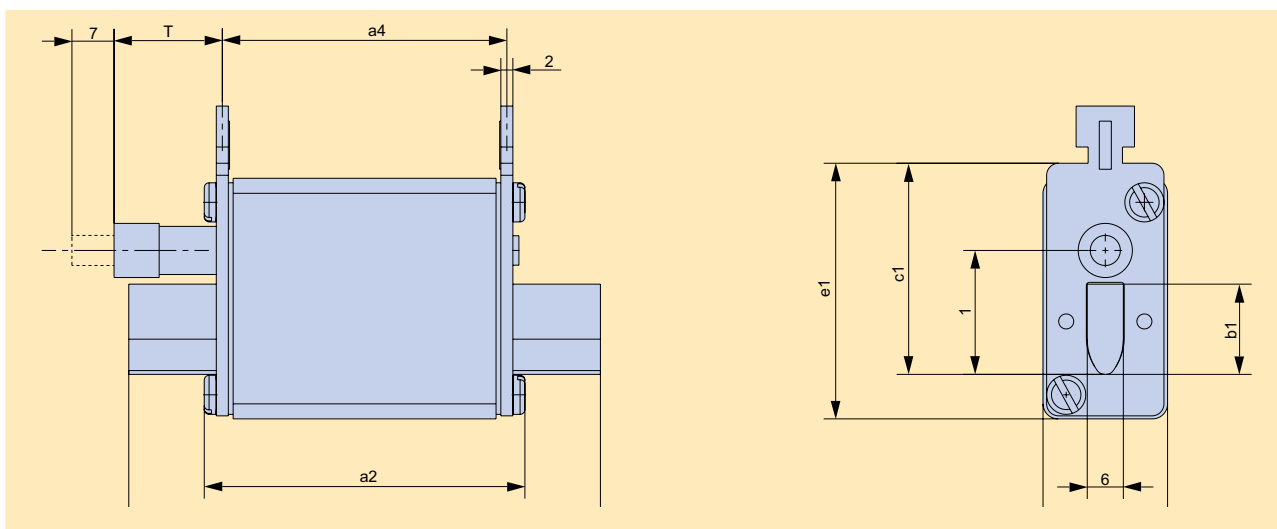
Zwarciova zdolność wyłączenia: 120kA



U _n	Wielkość	I _n [A]	Strata mocy P _n [W]	Opakowanie	Uchwyty nieizolowane	
					Typ	Nr artykułu
690V	000	2	<1,0	3	M000GG2/69/K	N5080913
		4	<1,0		M000GG4/69/K	N5081213
		6	<1,0		M000GG6/69/K	N5081413
		10	1,6		M000GG10/69/K	N5081713
		16	1,7		M000GG16/69/K	N5082213
		20	1,8		M000GG20/69/K	N5082413
		25	2,0		M000GG25/69/K	N5082613
		32	2,6		M000GG32/69/K	N5082913
		35	3,6		M000GG35/69/K	N5083113
		40	3,1		M000GG40/69/K	N5083413
	00	50	4,0	3	M00GG50/69/K	N5083510
		63	5,8		M00GG63/69/K	N5083810
		80	6,5		M00GG80/69/K	N5084110
		100	7,6		M00GG100/69/K	N5084310
	1	50	5,9	3	M1GG50/69/K	N1083524
		63	6,7		M1GG63/69/K	N1083824
		80	8,9		M1GG80/69/K	N1084124
		100	9,8		M1GG100/69/K	N1084324
		125	13,2		M1GG125/69/K	N1084624
		160	16,1		M1GG160/69K	N1084924
		200	21,9		M1GG200/69K	N1085224
		224	21,8		M1GG224/69/K	N1085324
	2	250	24,1	3	M1GG250/69K	N1085624
		100	10,7		M2GG100/69/K	N2084324
		125	12,5		M2GG125/69/K	N2084624
		160	15,3		M2GG160/69/K	N2084924
		200	23,4		M2GG200/69/K	N2085224
		224	22,9		M2GG224/69/K	N2085324
		250	24,5		M2GG250/69/K	N2085624
		300	27,4		M2GG300/69/K	N2085824
		315	30,2		M2GG315/69/K	N2085924
		400	38,2		M2GG400/69/K	N2086224
	3	250	24,0	3	M3GG250/69K	N3085624
		300	28,0		M3GG300/69/K	N3085824
		315	31,0		M3GG315/69K	N3085924
		400	40,0		M3GG400/69K	N3086224
		425	42,0		M3GG425/69/K	N3086324
		500	45,0		M3GG500/69/K	N3086624
		630	48,0		M3GG630/69K	N3086924
	4a	500	51,0	1	M4AGG500/69/K	N4086624
		630	62,0		M4AGG630/69/K	N4086924
		800	79,0		M4AGG800/69K	N4087224
		1000	90,0		M4AGG1000/69/K	N4087624

Dane techniczne

Typ			M000gG.../69/K	M00gG.../69/K	
Wielkość			NH000	NH00	
Napięcie znamionowe	U_n	V	AC690		
Prąd znamionowy	I_n	A	2-50	63-100	125-160
Zwarciova zdolność wyłączenia	-	kA	100	100	80
Charakterystyka			gG		
Normy			IEC/PN 60269-1 DIN VDE 0636-2		
Wymiary	a1	mm	78,5	78,5	
	a2		53	53	
	a4		49	49	
	b1		15	15	
	c1		35	35	
	e1		43	49	
	e2		21	30	
Wymiary z wybijakiem	T		17	17	
	k		-	-	
	l		20,5	20,5	
Waga	-	g	125	173	250



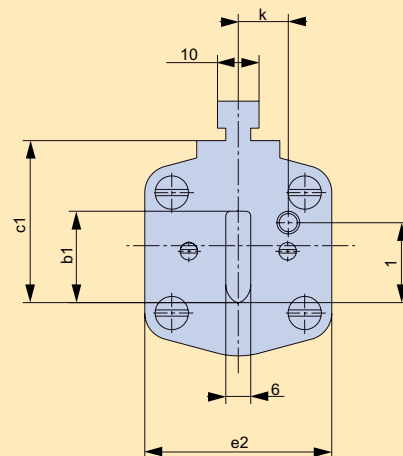
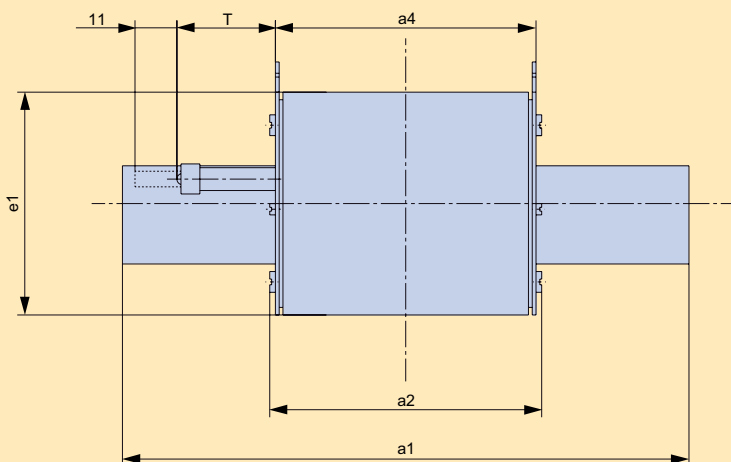
Rozłącznik LTL



Mechaniczna kontrola stanu
bezpiecznika z wybijakiem
montowana w rozłącznikach LTL

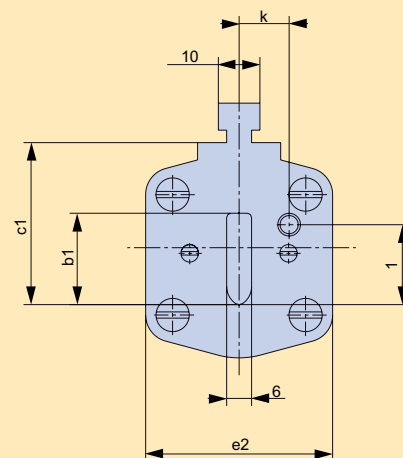
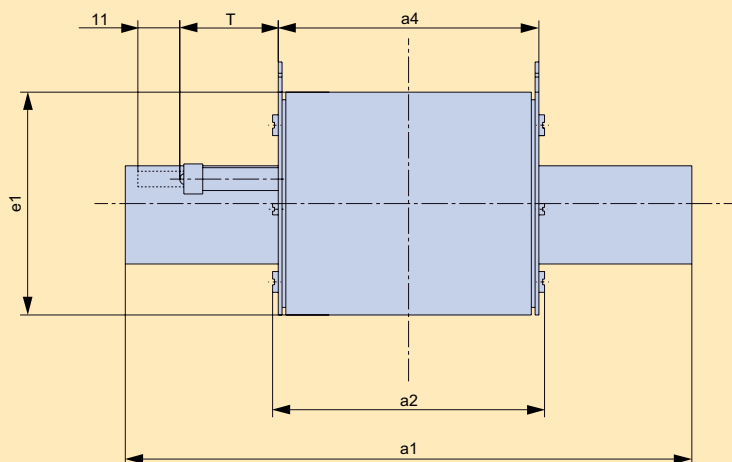
Dane techniczne

Typ			M1gG/.../69/K		M2gG.../69/K		
Wielkość			NH1		NH2		
Napięcie znamionowe	U_n	V	AC690		AC690		
Prąd znamionowy	I_n	A	25-125	160-250	63-250	300-315	355-400
Zwarciova zdolność wyłączenia	-	kA	100		100	80	
Charakterystyka			gG		gG		
Normy			IEC/PN 60269-1 DIN VDE 0636-2		IEC/PN 60269-1 DIN VDE 0636-2		
Wymiary	a1	mm	135	135	150	150	150
	a2		68	72	72	72	72
	a4		67	67	67	67	67
	b1		15	24	20	26	26
	c1		40	40	48	48	48
	e1		50	55	63	63	63
	e2		28	46	46	54	54
Wymiary z wybijakiem	T		-	26	-	26	26
	k		-	13,7	-	16,2	16,2
	l		-	20,5	-	27,3	27,3
Waga	-	g	233	430	430	500	500

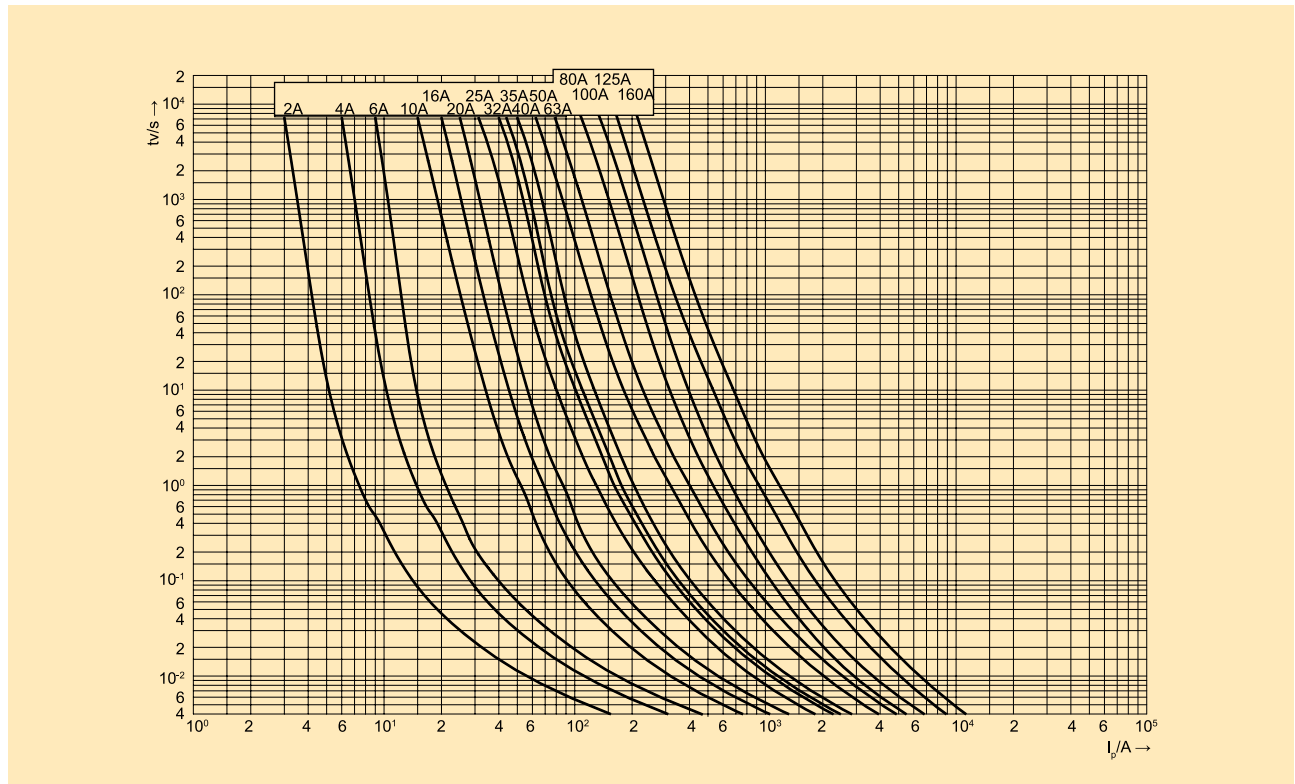


Dane techniczne

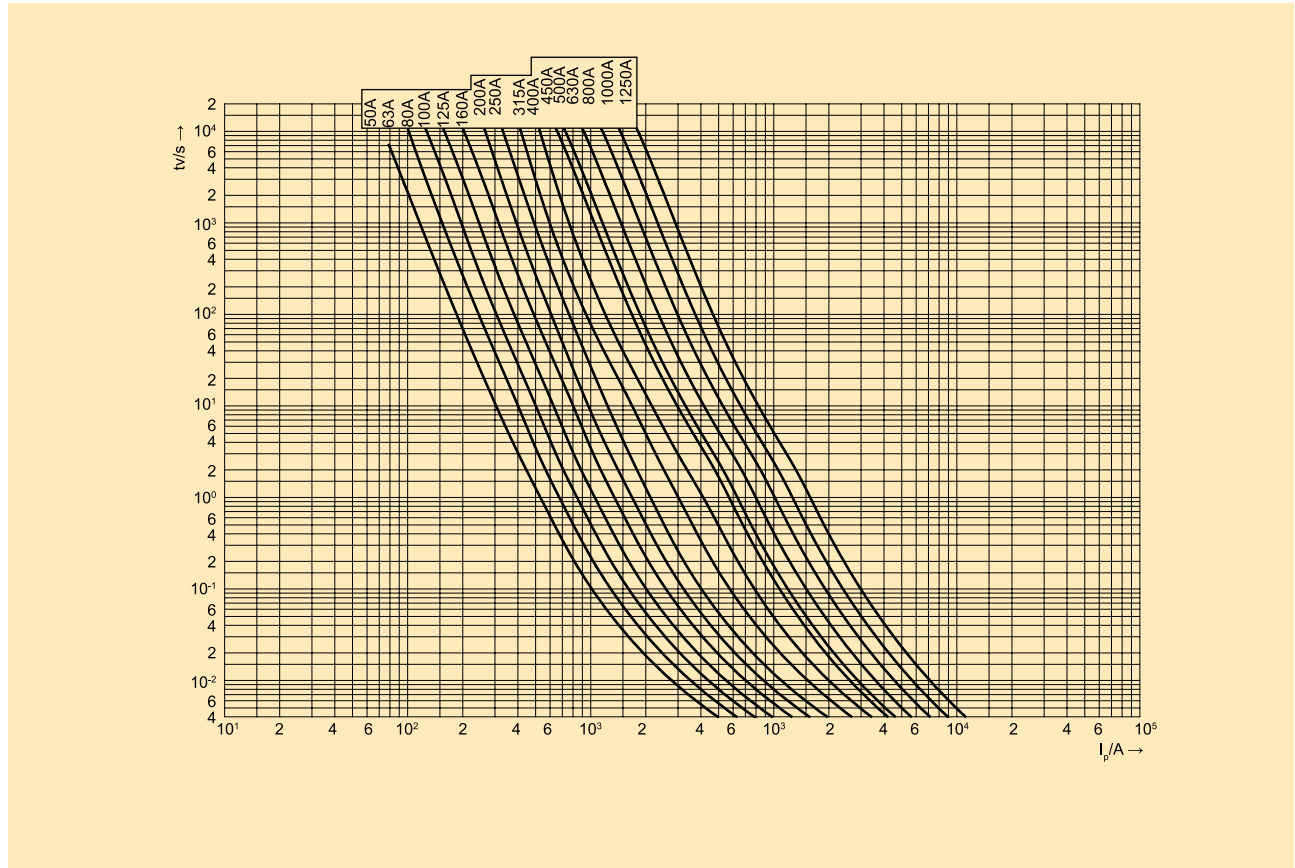
Typ			M3gG/.../69/K			M4agG/.../69/K
Wielkość			NH3			NH4a
Napięcie znamionowe	U_n	V	AC690			AC690
Prąd znamionowy	I_n	A	250-315	355-500	630	500-1000
Zwarciova zdolność wyłączenia	-	kA	100		80	80
Charakterystyka			gG			gG
Normy			IEC/PN 60269-1 DIN VDE 0636-2			IEC/PN 60269-1 DIN VDE 0636-2
Wymiary	a1	mm	150	150	150	200
	a2		72	72	73	98
	a4		67	67	67	90
	b1		26	37	37	50
	c1		60	60	60	85
	e1		74	74	76	112
	e2		54	65	73	96
Wymiary z wybijakiem	T		-	26	26	26
	k		-	17	17	24
	l		-	35,6	35,6	49
Waga	-	g	510	923	940	2170



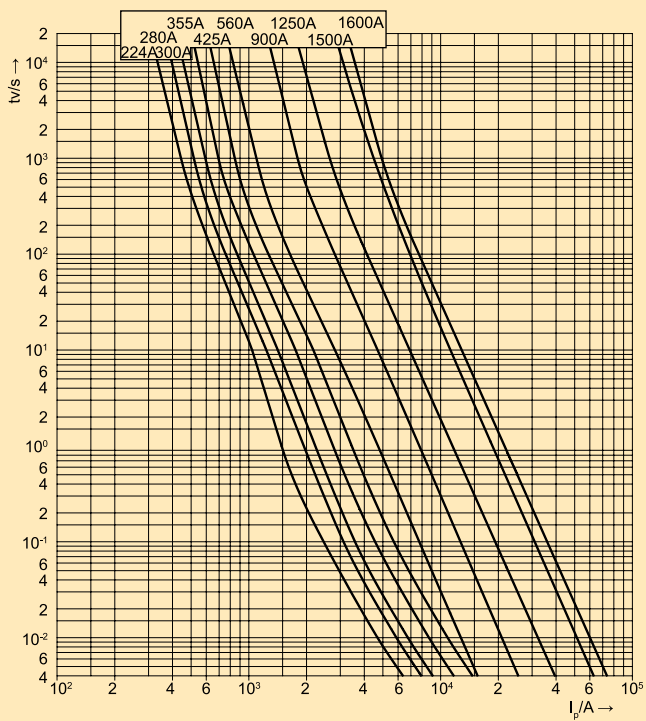
Charakterystyka czasowo-prądowa



Charakterystyka czasowo-prądowa



Charakterystyka czasowo-prądowa



Charakterystyka prądu ograniczonego

