

Wkładki topikowe NH 690V gG

Typ: NH000-NH4a

Charakterystyka: gG

Prąd znamionowy: 2-1000A

Napięcie znamionowe: 690V AC

Zwarciova zdolność wyłączenia: 80-100kA

Wg normy: IEC PN 60269-1

Budowa: Korpus ze steatytu, styki miedziane srebrzone, bez zawartości Cd i Pb, pokrywy aluminiowe chwytaki w wersji izolowanej i nieizolowanej czujnik zadziałania u góry i z przodu KOMBI



Wkładki topikowe gG 690V AC z podwójnym czujnikiem zadziałania KOMBI

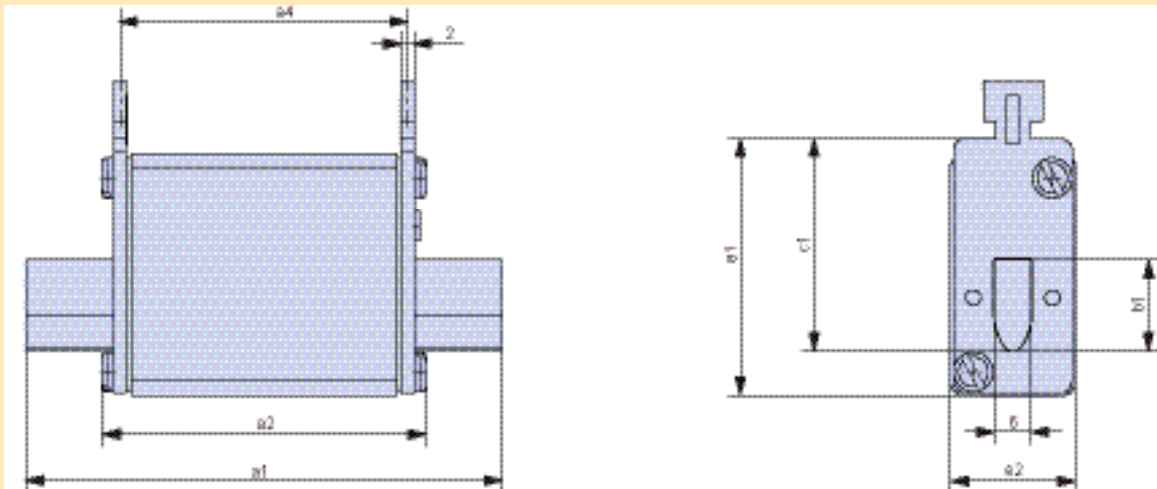
U _n	Wielkość	I _n [A]	Strata mocy P _n [W]	Opakowanie	Uchwyty nieizolowane		Uchwyty izolowane	
					Typ	Nr artykułu	Typ	Nr artykułu
690V	000	2	1,0	3	M000gG2/69	N5080905	M000gG2/69/ISM	N5080907
		4	1,0		M000gG4/69	N5081205	M000gG4/69/ISM	N5081207
		6	1,0		M000gG6/69	N5081405	M000gG6/69/ISM	N5081407
		10	1,6		M000gG10/69	N5081705	M000gG10/69/ISM	N5081707
		16	1,7		M000gG16/69	N5082205	M000gG16/69/ISM	N5082207
		20	1,8		M000gG20/69	N5082405	M000gG20/69/ISM	N5082407
		25	2,0		M000gG25/69	N5082605	M000gG25/69/ISM	N5082607
		32	2,6		M000gG32/69	N5082905	M000gG32/69/ISM	N5082907
		35	3,6		M000gG35/69	N5083105	M000gG35/69/ISM	N5083107
		40	3,1		M000gG40/69	N5083405	M000gG40/69/ISM	N5083407
	50	4,0	M000gG50/69	N5083505	M000gG50/69/ISM	N5083507		
	00	63	5,8	3	M00gG63/69	N5083805	M00gG63/69/ISM	N5083807
		80	6,5		M00gG80/69	N5084105	M00gG80/69/ISM	N5084107
		100	7,6		M00gG100/69	N5084305	M00gG100/69/ISM	N5084307
		125	9,1		M00gG125/69	N5084616	-	-
		160	12,0		M00gG160/69	N5084916	-	-
	1	3	25	3,7	M1gG25/69	N1082605	M1gG25/69/ISM	N1082607
			32	3,8	M1gG32/69	N1082905	M1gG32/69/ISM	N1082907
			35	4,6	M1gG35/69	N1083105	M1gG35/69/ISM	N1083107
			40	4,6	M1gG40/69	N1083405	M1gG40/69/ISM	N1083407
			50	5,9	M1gG50/69	N1083505	M1gG50/69/ISM	N1083507
			63	6,7	M1gG63/69	N1083805	M1gG63/69/ISM	N1083807
			80	8,9	M1gG80/69	N1084105	M1gG80/69/ISM	N1084107
			100	9,8	M1gG100/69	N1084305	M1gG100/69/ISM	N1084307
			125	13,2	M1gG125/69	N1084605	M1gG125/69/ISM	N1084607
160			16,1	M1gG160/69	N1084905	M1gG160/69/ISM	N1084907	
200			21,9	M1gG200/69	N1085205	M1gG200/69/ISM	N1085207	
224			21,8	M1gG224/69	N1085305	M1gG224/69/ISM	N1085307	
250			24,1	M1gG250/69	N1085605	M1gG250/69/ISM	N1085607	

Charakterystyka gG 690V AC z podwójnym czujnikiem zadziałania KOMBI

U _n	Wielkość	I _n [A]	Strata mocy P _n [W]	Opakowanie	Uchwyty nieizolowane		Uchwyty izolowane		
					Typ	Nr artykułu	Typ	Nr artykułu	
690V	2	63	6,5	3	M2GG63/69	N2083805	M2GG63/69/ISM	N2083807	
		80	8,9		M2GG80/69	N2084105	M2GG80/69/ISM	N2084107	
		100	10,7		M2GG100/69	N2084305	M2GG100/69/ISM	N2084307	
		125	12,5		M2GG125/69	N2084605	M2GG125/69/ISM	N2084607	
		160	15,3		M2GG160/69	N2084905	M2GG160/69/ISM	N2084907	
		200	23,4		M2GG200/69	N2085205	M2GG200/69/ISM	N2085207	
		224	22,9		M2GG224/69	N2085305	M2GG224/69/ISM	N2085307	
		250	24,5		M2GG250/69	N2085605	M2GG250/69/ISM	N2085607	
		300	27,4		M2GG300/69	N2085805	M2GG300/69/ISM	N2085807	
		315	30,2		M2GG315/69	N2085905	M2GG315/69/ISM	N2085907	
		355	33,2		3	M2GG355/69	N2086000	-	-
		400	38,2			M2GG400/69	N2086200	-	-
	3	250	24,0	3	M3GG250/69	N3085605	M3GG250/69/ISM	N3085607	
		300	28,0		M3GG300/69	N3085805	M3GG300/69/ISM	N3085807	
		315	31,0		M3GG315/69	N3085905	M3GG315/69/ISM	N3085907	
		355	35,0		M3GG355/69	N3086005	M3GG355/69/ISM	N3086007	
		400	40,0		M3GG400/69	N3086205	M3GG400/69/ISM	N3086207	
		425	42,0		M3GG425/69	N3086305	M3GG425/69/ISM	N3086307	
		500	45,0		M3GG500/69	N3086605	M3GG500/69/ISM	N3086607	
		630	48,0		3	M3GG630/69	N3086900	-	-
	4a	500	51,0	1	M4AGG500/69	N4086600	-	-	
		630	62,0		M4AGG630/69	N4086900	-	-	
		800	79,0		M4AGG800/69	N4087200	-	-	
		1000	90,0		M4AGG1000/69	N4087600	-	-	

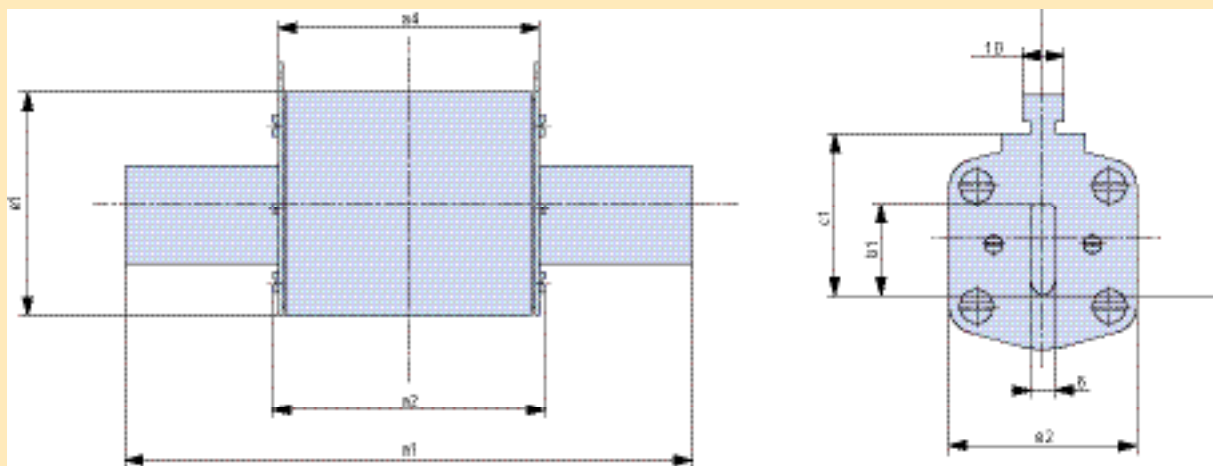
Dane techniczne

Typ			M000g.../69	M00g.../69	
Wielkość			NH000	NH00	
Napięcie znamionowe	U_n	V	AC690		
Prąd znamionowy	I_n	A	2-50	63-100	125-160
Zwarciova zdolność wyłączenia	-	kA	100	100	80
Charakterystyka			gG		
Normy			IEC/PN 60269-1 DIN VDE 0636-2		
Wymiary	a1	mm	78,5	78,5	
	a2		53	53	
	a4		49	49	
	b1		15	15	
	c1		35	35	
	e1		43	49	
	e2		21	30	
Waga	-	g	125	173	250



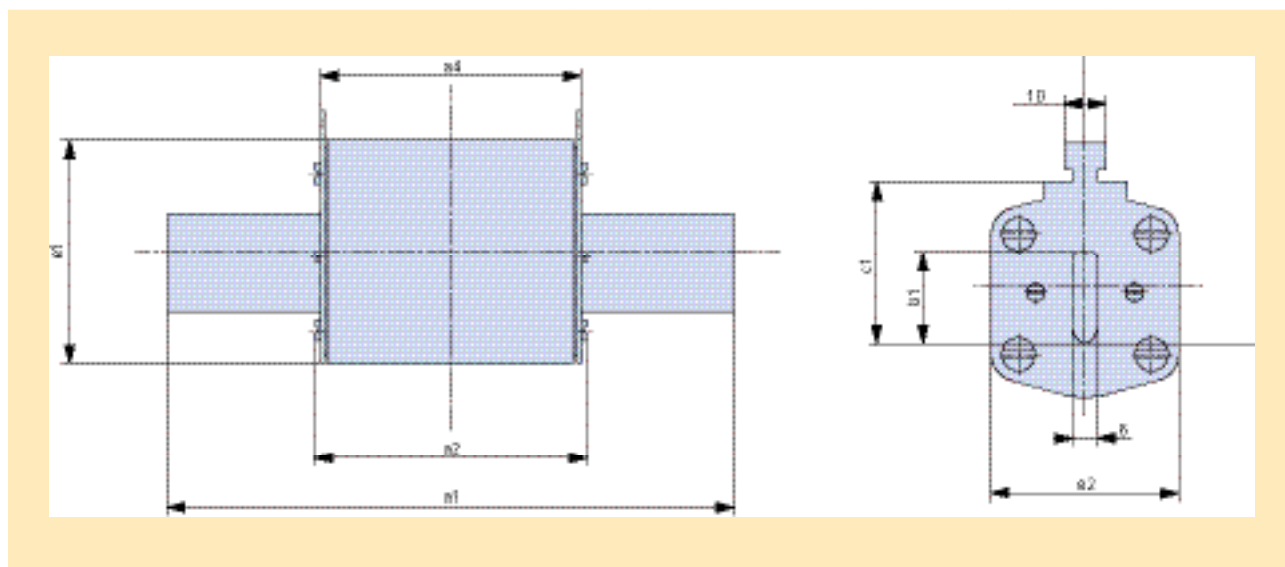
Dane techniczne

Typ			M1gG/.../69		M2gG.../69		
Wielkość			NH1		NH2		
Napięcie znamionowe	U_n	V	AC690		AC690		
Prąd znamionowy	I_n	A	25-125	160-250	63-250	300-315	355-400
Zwarciova zdolność wyłączenia	-	kA	100		100	80	
Charakterystyka			gG		gG		
Normy			IEC/PN 60269-1 DIN VDE 0636-2		IEC/PN 60269-1 DIN VDE 0636-2		
Wymiary	a1	mm	135	135	150	150	150
	a2		68	72	72	72	72
	a4		67	67	67	67	67
	b1		15	24	20	26	26
	c1		40	40	48	48	48
	e1		50	55	63	63	63
	e2		28	46	46	54	54
Waga	-	g	233	430	430	500	500

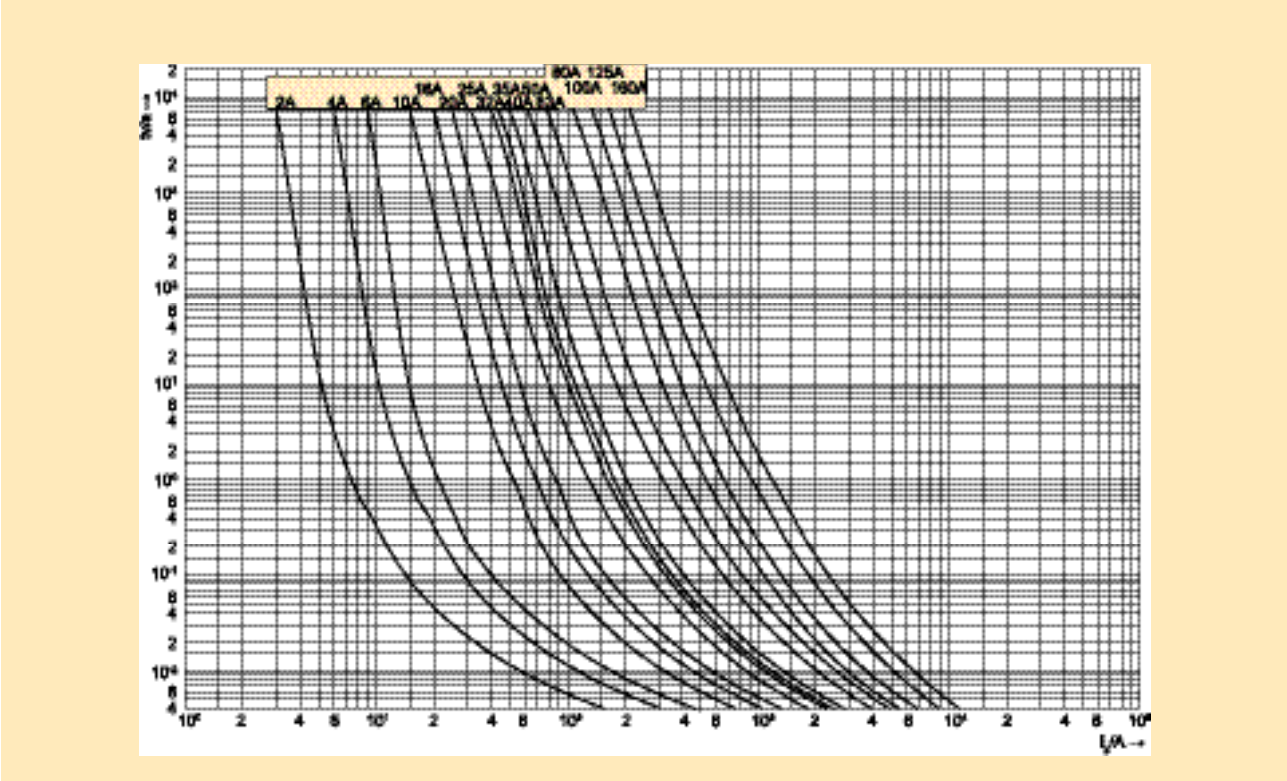


Dane techniczne

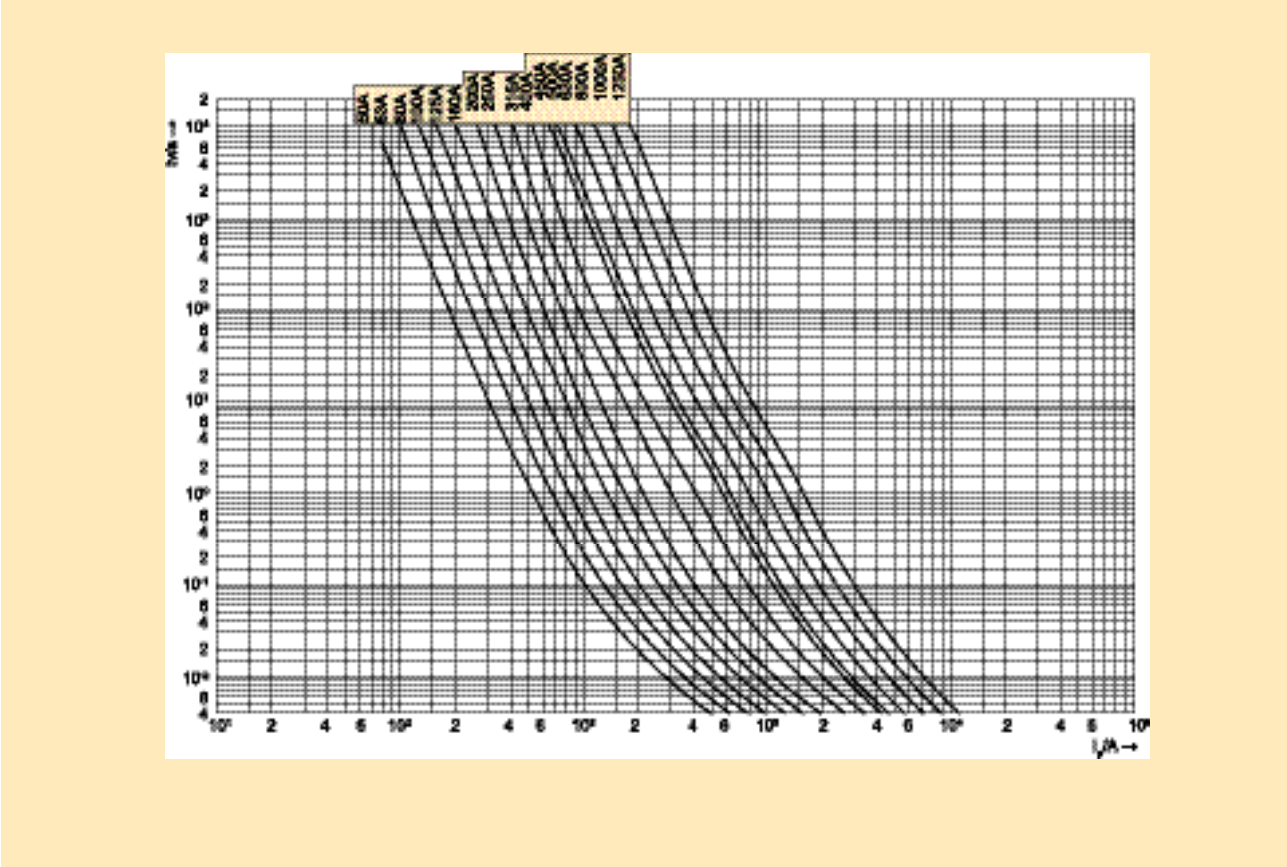
Typ			M3gG/.../69			M4agG/.../69
Wielkość			NH3			NH4a
Napięcie znamionowe	U_n	V	AC690			AC690
Prąd znamionowy	I_n	A	250-315	355-500	630	500-1000
Zwarciova zdolność wyłączenia	-	kA	100		80	80
Charakterystyka			gG			gG
Normy			IEC/PN 60269-1 DIN VDE 0636-2			IEC/PN 60269-1 DIN VDE 0636-2
Wymiary	a1	mm	150	150	150	200
	a2		72	72	73	98
	a4		67	67	67	90
	b1		26	37	37	50
	c1		60	60	60	85
	e1		74	74	76	112
	e2		54	65	73	96
Waga	-	g	510	923	940	2170



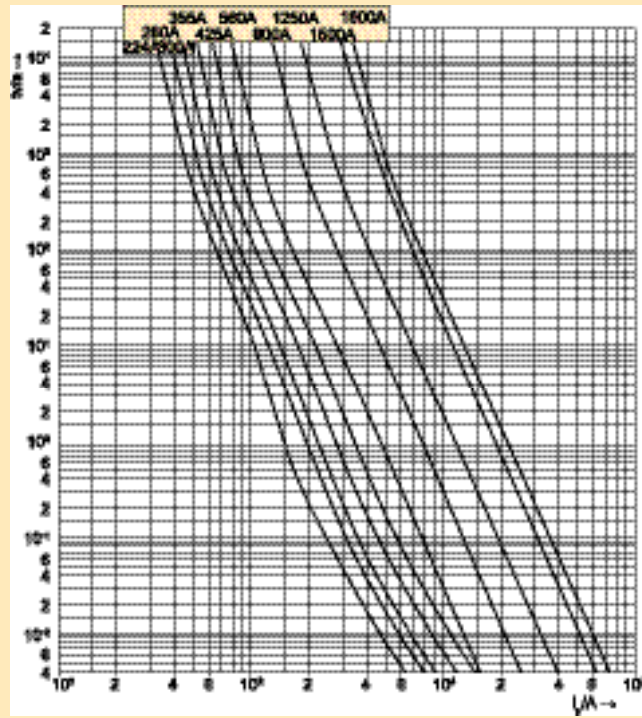
Charakterystyka czasowo-prądowa



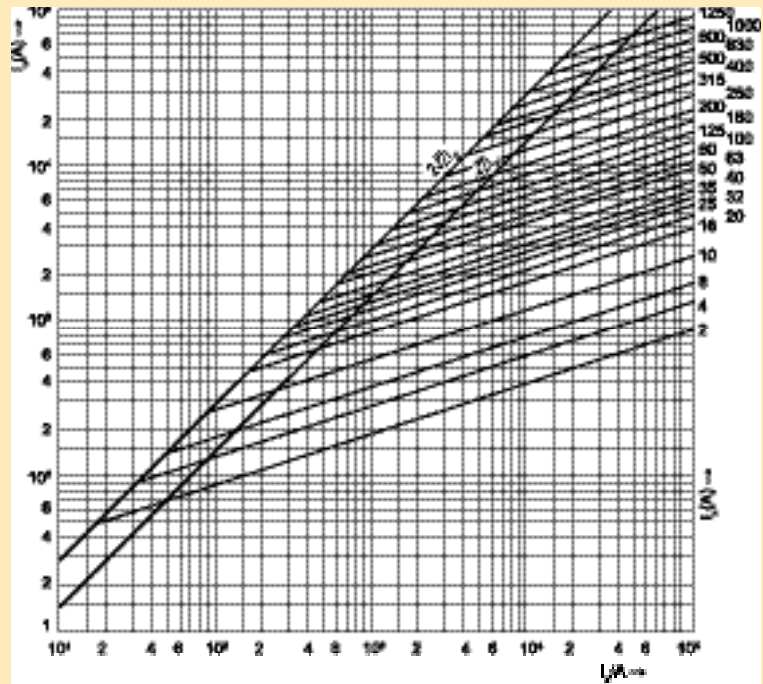
Charakterystyka czasowo-prądowa



Charakterystyka czasowo-prądowa



Charakterystyka prądu ograniczonego



Wkładki topikowe NH 690V AC gG

Typ: NH 690V gG

Charakterystyka: gG

Selektywność: przy wkładkach FS w tych samych warunkach 1:1,25

Prąd znamionowy: 2-800A

Napięcie znamionowe: 690V AC, 250/440V DC
(dane na zapytanie)

Zwarciova zdolność wyłączenia: 80kA (690V AC)

Wielkości: NH000-4a

Wg normy: IEC 60269-2, VDE 0636 część 201, DIN 43620 część 1 do 4

Budowa: korpus ze steatytu, styki miedziane srebrzone, bez zawartości Cd i Pb

Zastosowanie: do ochrony kabli, przewodów, oświetlenia, urządzeń

Uwagi: prezentowane poniżej wkładki mają uchwyty nieizolowane; 2 wskaźniki zadziałania: u góry i z przodu (kombi). W ofercie znajduje się wiele typów, których nie ma w niniejszym katalogu – prosimy o zapytania

Producent: MERSEN (FERRAZ SHAWMUT)



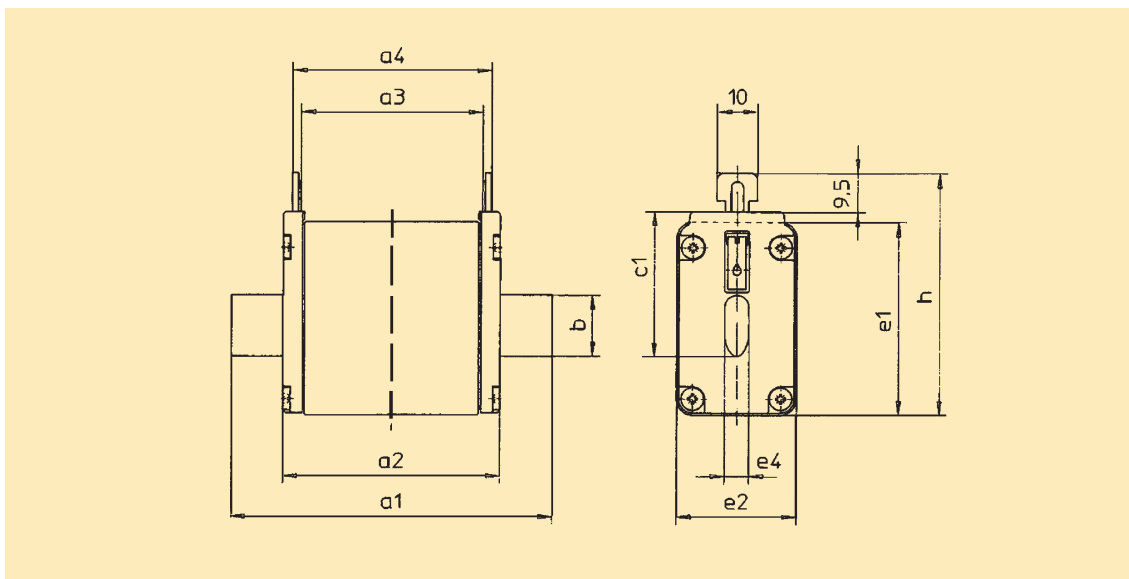
Wkładki topikowe NH 690V AC gG

Wielkość	Prąd znam. I_n [A]	Straty mocy P_n [W]	Mikro-przełącznik (opcja)	Waga [kg]	Ilość w opakowaniu	Typ	Nr artykułu
000	2	1,9	Tak	0,13	3	NH000GG69V2	E228440
000	4	1,5	Tak	0,13	3	NH000GG69V4	F228441
000	6	1,6	Tak	0,13	3	NH000GG69V6	G228442
000	10	1,1	Tak	0,13	3	NH000GG69V10	J228444
000	16	1,8	Tak	0,13	3	NH000GG69V16	K228445
000	20	2,3	Tak	0,13	3	NH000GG69V20	L228446
000	25	2,4	Tak	0,13	3	NH000GG69V25	M228447
000	32	3,1	Tak	0,13	3	NH000GG69V32	N228448
000	35	3,0	Tak	0,13	3	NH000GG69V35	P228449
000	40	3,7	Tak	0,13	3	NH000GG69V40	Q228450
000	50	4,1	Tak	0,13	3	NH000GG69V50	R228451
000	63	5,4	Tak	0,13	3	NH000GG69V63	S228452
000	80	6,5	Tak	0,13	3	NH000GG69V80	T228453
00	32	3,1	Tak	0,20	3	NH00GG69V32	V228454
00	35	3,0	Tak	0,20	3	NH00GG69V35	W228455
00	40	3,7	Tak	0,20	3	NH00GG69V40	X228456
00	50	4,1	Tak	0,20	3	NH00GG69V50	Y228457
00	63	5,6	Tak	0,20	3	NH00GG69V63	Z228458
00	80	6,8	Tak	0,20	3	NH00GG69V80	A228459
00	100	7,5	Tak	0,20	3	NH00GG69V100	B228460
00	125	10,0	Tak	0,20	3	NH00GG69V125	C228461
0	6	1,6	Tak	0,27	3	NH0GG69V6	D228462
0	10	1,1	Tak	0,27	3	NH0GG69V10	E228463
0	16	1,8	Tak	0,27	3	NH0GG69V16	F228464
0	20	2,3	Tak	0,27	3	NH0GG69V20	G228465
0	25	2,4	Tak	0,27	3	NH0GG69V25	H228466
0	32	3,1	Tak	0,27	3	NH0GG69V32	J228467
0	35	3,0	Tak	0,27	3	NH0GG69V35	K228468
0	40	3,7	Tak	0,27	3	NH0GG69V40	L228469
0	50	4,1	Tak	0,27	3	NH0GG69V50	M228470
0	63	6,6	Tak	0,27	3	NH0GG69V63	N228471
0	80	8,0	Tak	0,27	3	NH0GG69V80	P228472
0	100	9,4	Tak	0,27	3	NH0GG69V100	Q228473
0	125	11,8	Tak	0,27	3	NH0GG69V125	R228474
0	160	14,6	Tak	0,27	3	NH0GG69V160	S228475

Wkładki topikowe NH 690V AC gG							
Wielkość	Prąd znam. I_n [A]	Straty mocy P_n [W]	Mikro- przełącznik (opcja)	Waga [kg]	Ilość w opakowaniu	Typ	Nr artykułu
1	16	1,8	Nie	0,26	3	NH1GG69V16	T228476
1	20	2,3	Nie	0,26	3	NH1GG69V20	V228477
1	25	2,4	Nie	0,26	3	NH1GG69V25	W228478
1	32	3,1	Nie	0,26	3	NH1GG69V32	X228479
1	35	3,0	Nie	0,26	3	NH1GG69V35	Y228480
1	40	3,7	Nie	0,26	3	NH1GG69V40	Z228481
1	50	4,1	Nie	0,26	3	NH1GG69V50	A228482
1	63	6,6	Nie	0,26	3	NH1GG69V63	B228483
1	80	8,0	Nie	0,26	3	NH1GG69V80	C228484
1	100	9,4	Nie	0,26	3	NH1GG69V100	D228485
1	125	11,8	Nie	0,42	3	NH1GG69V125	E228486
1	160	14,6	Nie	0,42	3	NH1GG69V160	F228487
1	200	18,0	Tak	0,42	3	NH1GG69V200	G228488
1	224	19,0	Tak	0,42	3	NH1GG69V224	V233261
1	250	20,0	Tak	0,42	3	NH1GG69V250	W233262
2	32	3,1	Nie	0,42	3	NH2GG69V32	H228489
2	35	3,0	Nie	0,42	3	NH2GG69V35	J228490
2	40	3,7	Nie	0,42	3	NH2GG69V40	K228491
2	50	4,1	Nie	0,42	3	NH2GG69V50	L228492
2	63	6,8	Nie	0,42	3	NH2GG69V63	M228493
2	80	8,3	Nie	0,42	3	NH2GG69V80	N228494
2	100	10,7	Nie	0,42	3	NH2GG69V100	P228495
2	125	12,2	Tak	0,42	3	NH2GG69V125	Q228496
2	160	15,0	Tak	0,42	3	NH2GG69V160	R228497
2	200	18,5	Tak	0,42	3	NH2GG69V200	S228498
2	224	19,2	Tak	0,42	3	NH2GG69V224	T228499
2	250	20,6	Tak	0,42	3	NH2GG69V250	V228500
2	300	21,0	Tak	0,64	3	NH2GG69V300	W228501
2	315	25,0	Tak	0,65	3	NH2GG69V315	X228502
2	355	31,5	Tak	0,65	3	NH2GG69V355	Y228503
3	250	21,1	Nie	0,65	1	NH3GG69V250	Z228504
3	300	22,6	Nie	0,65	1	NH3GG69V300	A228505
3	315	25,0	Tak	0,65	1	NH3GG69V315	B228506
3	355	32,0	Tak	0,65	1	NH3GG69V355	C228507
3	400	34,0	Tak	1,05	1	NH3GG69V400	D228508
3	425	34,0	Tak	1,05	1	NH3GG69V425	E228509
3	500	43,0	Tak	1,05	1	NH3GG69V500	F228510
4 ^{1,2)}	400	31,0	Nie	2,00	1	NH4GG69V400-8	N214004
4 ^{1,2)}	500	35,0	Nie	2,00	1	NH4GG69V500-8	Y215025
4 ^{1,2)}	630	46,6	Nie	2,00	1	NH4GG69V630-8	E215537
4 ^{1,2)}	800	70,0	Nie	2,00	1	NH4GG69V800-8	K216554
4a ²⁾	400	31,0	Nie	1,95	1	NH4AGG69V400-8	W217070
4a ²⁾	500	35,0	Nie	1,95	1	NH4AGG69V500-8	H217587
4a ²⁾	630	46,6	Nie	1,95	1	NH4AGG69V630-8	W222107
4a ²⁾	800	70,0	Nie	1,95	1	NH4AGG69V800-8	M222858

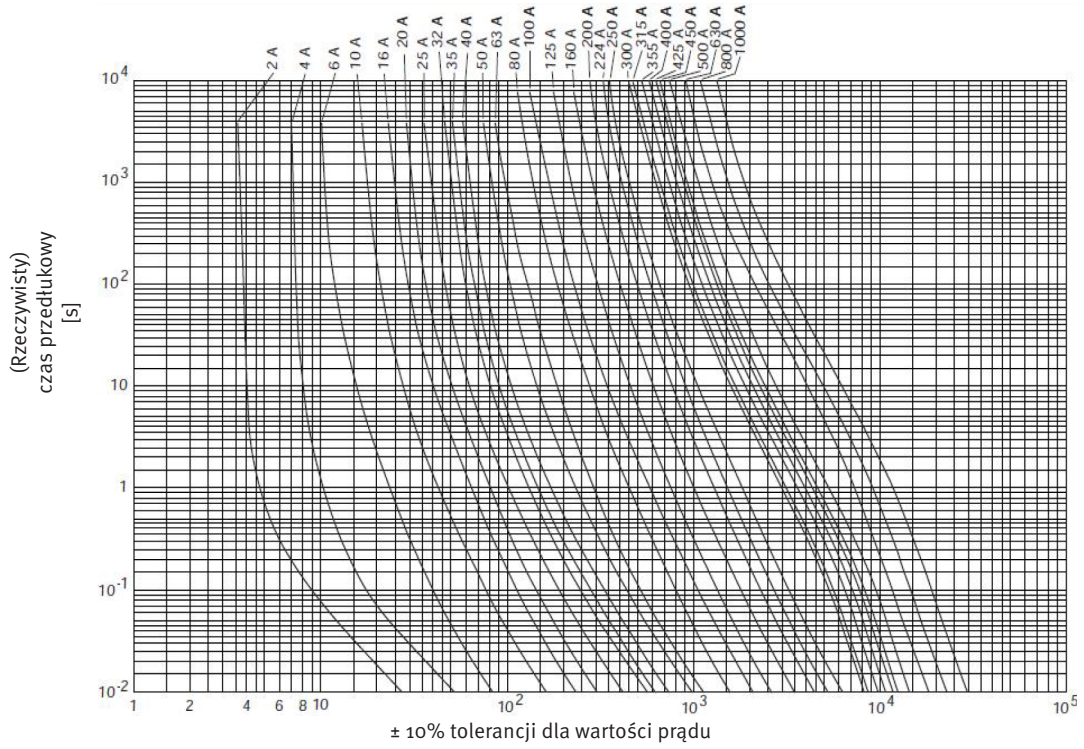
¹⁾ kontakty do przykręcania²⁾ ze wskaźnikiem zadziałania przy górnym nożu

Wymiary

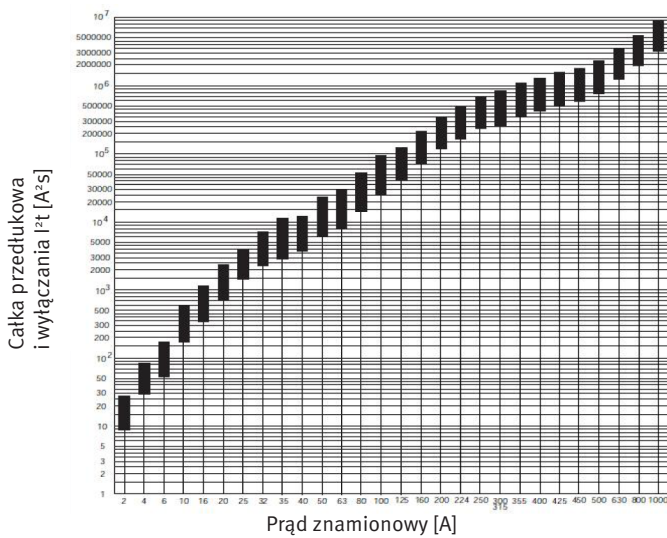

Wkładki topikowe NH gG

Wielkość	Prąd znamionowy I_n [A]	a1	a2	a3	a4	b	c1	e1	e2	e4	h
690V gG z nieizolowanymi uchwytami											
000	2-35A	79	53,8	45	49	15	35,8	40	20	6	47,8
00	40-100A	79	53,8	45	49	15	35,8	48	30	6	47,8
1	16-160A	135	75	64	68	20	40	44	30	6	52
1	200-250A	135	75	64	68	20	40	47	39	6	52
2	35-100A	150	75	64	68	26	48	44	30	6	60
2	125-315A	150	75	64	68	26	60	47	39	6	72
3	250-300A	150	75	64	68	26	60	47	39	6	72
3	315-425A	150	75	64	68	33	60	58	51	6	72
3	500A	150	75	64	68	33	70	64	64	6	72
4	400-800A	200	85	62	68	49	86	108	90	8	117,5
4a	400-800A	200	85	84	90	49	86	108	90	6	117,5

Charakterystyka czasowo-prądowa



Charakterystyki całki Joule'a I²t



Charakterystyki prądów ograniczonych

