

Wkładki topikowe NH 500V gG

Typ: NH000-NH4a

Charakterystyka: gG

Prąd znamionowy: 2-1600A

Napięcie znamionowe: 500V AC

Zwarciova zdolność wyłączenia: 120kA

Wg normy: IEC PN 60269-1

Budowa: Korpus ze steatytu, styki miedziane srebrzone, bez zawartości Cd i Pb, pokrywy aluminiowe
chwytaki w wersji izolowanej i nieizolowanej
czujnik zadziałania u góry i z przodu KOMBI



Wkładki topikowe gG 500V AC z podwójnym czujnikiem zadziałania KOMBI

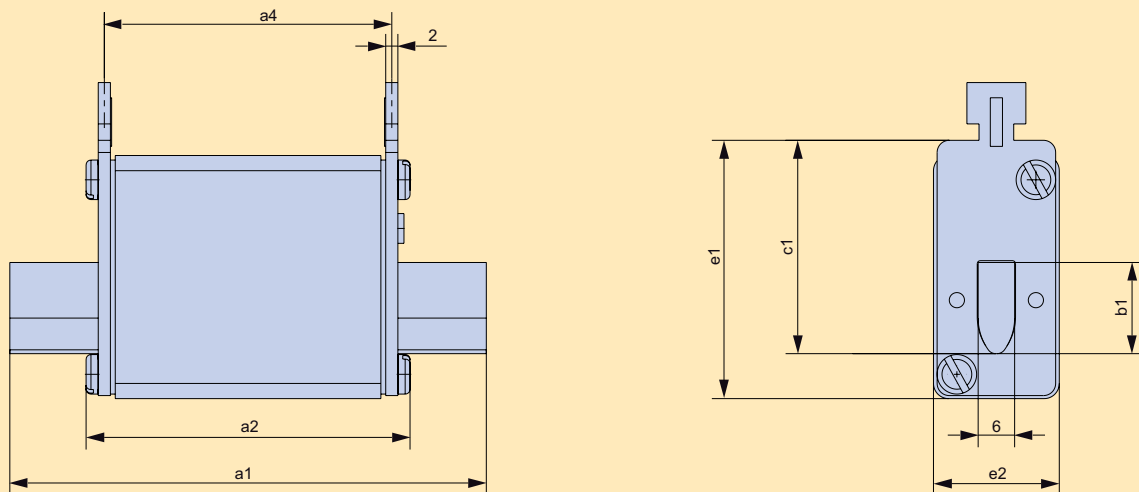
U _n	Wielkość	I _n [A]	Strata mocy P _n [W]	Opakowanie	Uchwyty nieizolowane		Uchwyty izolowane		
					Typ	Nr artykułu	Typ	Nr artykułu	
500V	000	2	0,7	3	M000GL2	N5010905	M000GL2ISM	N5010907	
		4	0,7		M000GL4	N5011205	M000GL4ISM	N5011207	
		6	0,8		M000GL6	N5011405	M000GL6ISM	N5011407	
		10	1,1		M000GL10	N5011705	M000GL10ISM	N5011707	
		16	1,6		M000GL16	N5012205	M000GL16ISM	N5012207	
		20	1,7		M000GL20	N5012405	M000GL20ISM	N5012407	
		25	1,9		M000GL25	N5012605	M000GL25ISM	N5012607	
		32	2,5		M000GL32	N5012905	M000GL32ISM	N5012907	
		35	3,5		M000GL35	N5013105	M000GL35ISM	N5013107	
		40	3,0		M000GL40	N5013405	M000GL40ISM	N5013407	
		50	3,9		M000GL50	N5013505	M000GL50ISM	N5013507	
		63	5,4		M000GL63	N5013805	M000GL63ISM	N5013807	
		80	6,1		M000GL80	N5014105	M000GL80ISM	N5014107	
		100	6,9		M000GL100	N5014305	M000GL100ISM	N5014307	
	00	125	8,9	3	M00GL125	N5014605	M00GL125/ISM	N5014607	
		160	11,2		M00GL160	N5014905	M00GL160/ISM	N5014907	
	1	1	35	4,5	3	M1GL35	N1013105	M1GL35ISM	N1013107
			40	4,4		M1GL40	N1013405	M1GL40ISM	N1013407
			50	5,7		M1GL50	N1013505	M1GL50ISM	N1013507
			63	6,0		M1GL63	N1013805	M1GL63ISM	N1013807
			80	6,5		M1GL80	N1014105	M1GL80ISM	N1014107
			100	9,1		M1GL100	N1014305	M1GL100ISM	N1014307
			125	12,9		M1GL125	N1014605	M1GL125ISM	N1014607
			160	14,9		M1GL160	N1014905	M1GL160ISM	N1014907
			200	16,5		M1GL200	N1015205	M1GL200ISM	N1015207
			224	16,7		M1GL224	N1015305	M1GL224ISM	N1015307
			250	21,6		M1GL250	N1015605	M1GL250ISM	N1015607

Wkładki topikowe gG 500V AC z podwójnym czujnikiem zadziałania KOMBI

U _n	Wielkość	I _n [A]	Strata mocy P _n [W]	Opakowanie	Uchwyty nieizolowane		Uchwyty izolowane	
					Typ	Nr artykułu	Typ	Nr artykułu
500V	2	63	5,7	3	M2GL63	N2013805	M2GL63ISM	N2013807
		80	7,1		M2GL80	N2014105	M2GL80ISM	N2014107
		100	8,1		M2GL100	N2014305	M2GL100ISM	N2014307
		125	9,5		M2GL125	N2014605	M2GL125ISM	N2014607
		160	14,9		M2GL160	N2014905	M2GL160ISM	N2014907
		200	16,9		M2GL200	N2015205	M2GL200ISM	N2015207
		224	17,1		M2GL224	N2015305	M2GL224ISM	N2015307
		250	21,8		M2GL250	N2015605	M2GL250ISM	N2015607
		300	22,5		M2GL300	N2015805	M2GL300ISM	N2015807
		315	23,7		M2GL315	N2015905	M2GL315ISM	N2015907
		355	26,9		M2GL355	N2016005	M2GL355ISM	N2016007
		400	30,5		M2GL400	N2016205	M2GL400ISM	N2016207
	3	200	16,9	3	M3GL200	N3015205	M3GL200ISM	N3015207
		224	17,1		M3GL224	N3015305	M3GL224ISM	N3015307
		250	20,0		M3GL250	N3015605	M3GL250ISM	N3015607
		300	22,5		M3GL300	N3015805	M3GL300ISM	N3015807
		315	23,5		M3GL315	N3015905	M3GL315ISM	N3015907
		355	28,0		M3GL355	N3016005	M3GL355ISM	N3016007
		400	33,8		M3GL400	N3016205	M3GL400ISM	N3016207
		425	34,5		M3GL425	N3016305	M3GL425ISM	N3016307
		500	39,0		M3GL500	N3016605	M3GL500ISM	N3016607
		630	47,6		M3GL630	N3016905	M3GL630ISM	N3016907
	800	43,0	M3GL800	N3017200	-	-		
	4a	500	36,5	1	M4AGL500	N4016600	-	-
		630	43,5		M4AGL630	N4016900	-	-
		800	59,5		M4AGL800	N4017200	-	-
		1000	84,0		M4AGL1000	N4017600	-	-
		1250	104,0		M4AGL1250	N4017900	-	-
		1500	126,0		M4AGL1500	N4018200	-	-
		1600	146,0		M4AGL1600	N4018300	-	-
		500	36,5		M4AGL500MI	N4016604	-	-
		630	43,5		M4AGL630MI	N4016904	-	-
		800	59,5		M4AGL800MI	N4017204	-	-
		1000	84,0		M4AGL1000MI	N4017604	-	-
		1250	104,0		M4AGL1250MI	N4017904	-	-
		1500	126,0		M4AGL1500MI	N4018204	-	-
1600		146,0	M4AGL1600MI		N4018304	-	-	

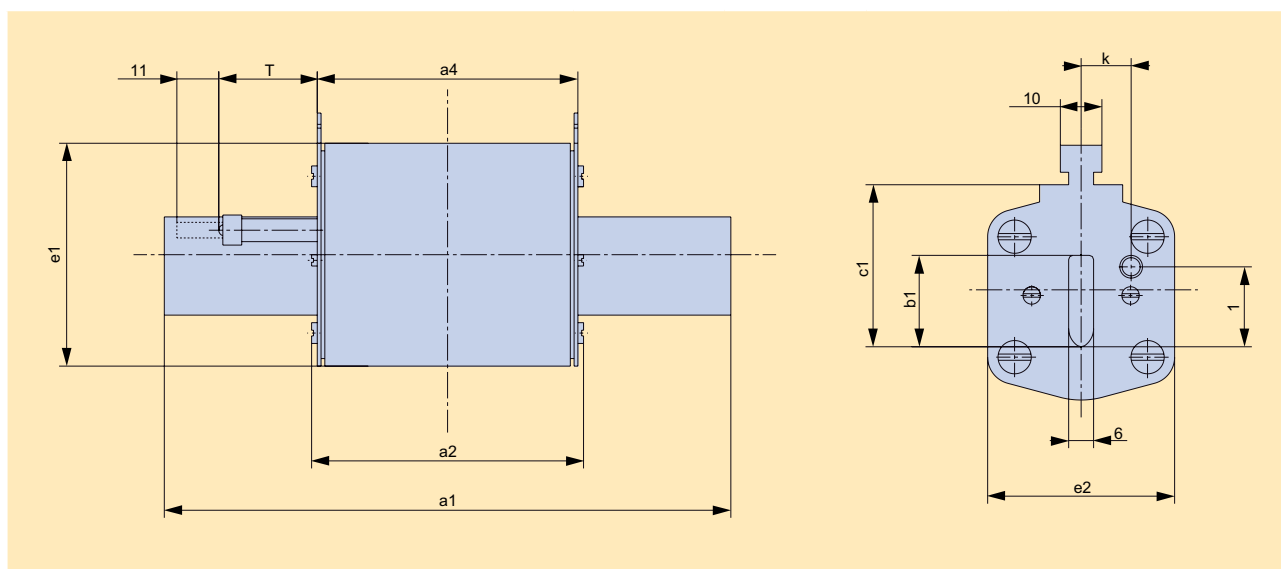
Dane techniczne

Typ			M000GL	M00GL
Wielkość			NH000	NH00
Napięcie znamionowe	U_n	V	AC500V	
Prąd znamionowy	I_n	A	2-100	125-160
Zwarciova zdolność wyłączenia	-	kA	120	
Charakterystyka			gG	
Normy			IEC/PN 60269-1 DIN DE 0636-2	
Wymiary	a1	mm	78,5	78,5
	a2		53	53
	a4		49	49
	b1		15	15
	c1		35	35
	e1		43	49
	e2		21	30
Waga	-	g	125	173



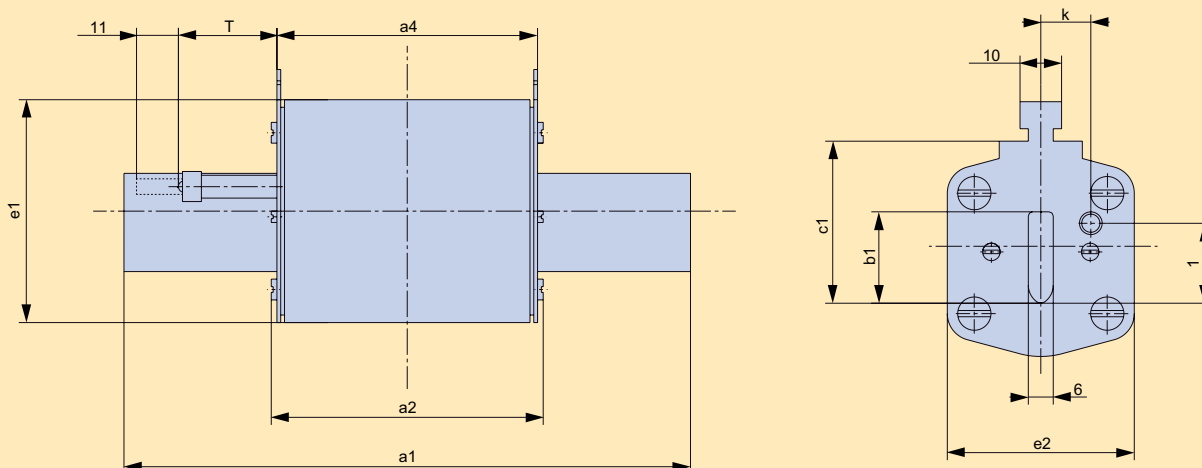
Dane techniczne

Typ			M1GL		M2GL	
Wielkość			NH1		NH2	
Napięcie znamionowe	U_n	V	AC500		AC500	
Prąd znamionowy	I_n	A	6-160	200-250	63-250	300-400
Zwarciova zdolność wyłączenia	-	kA	120		120	
Charakterystyka			gG		gG	
Normy			IEC/PN 60269-1 DIN VDE 0636-2		IEC/PN 60269-1 DIN VDE 0636-2	
Wymiary	a1	mm	135	135	150	150
	a2		68	72	72	72
	a4		67	67	67	67
	b1		15	20	20	26
	c1		40	40	48	48
	e1		50	55	63	63
	e2		28	46	46	54
Waga	-	g	233	430	430	500

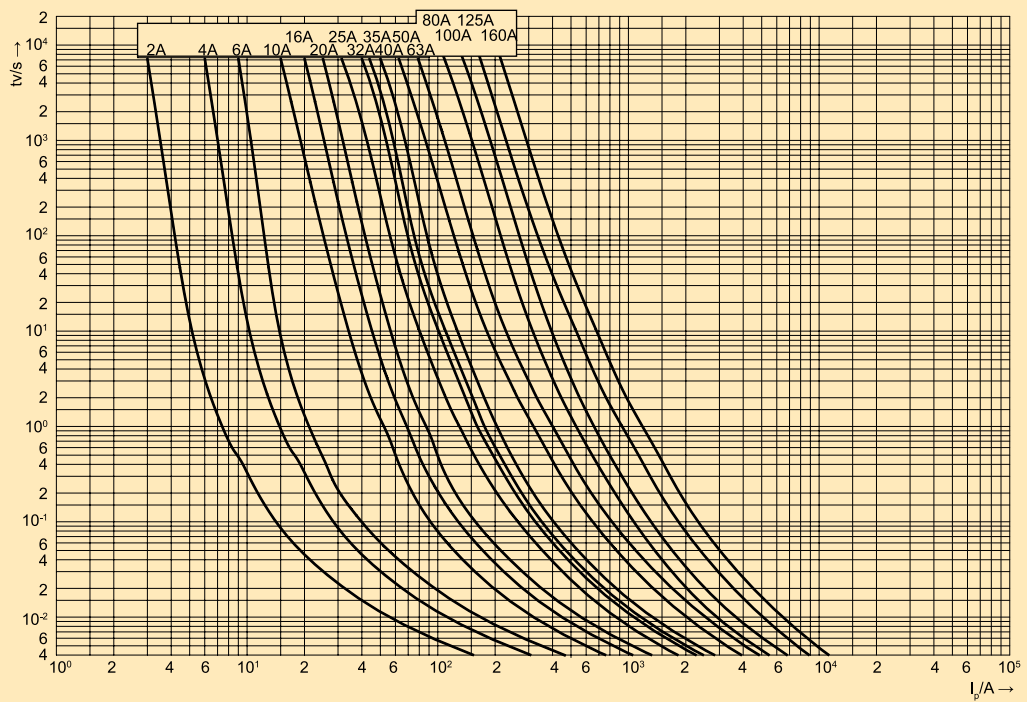


Dane techniczne

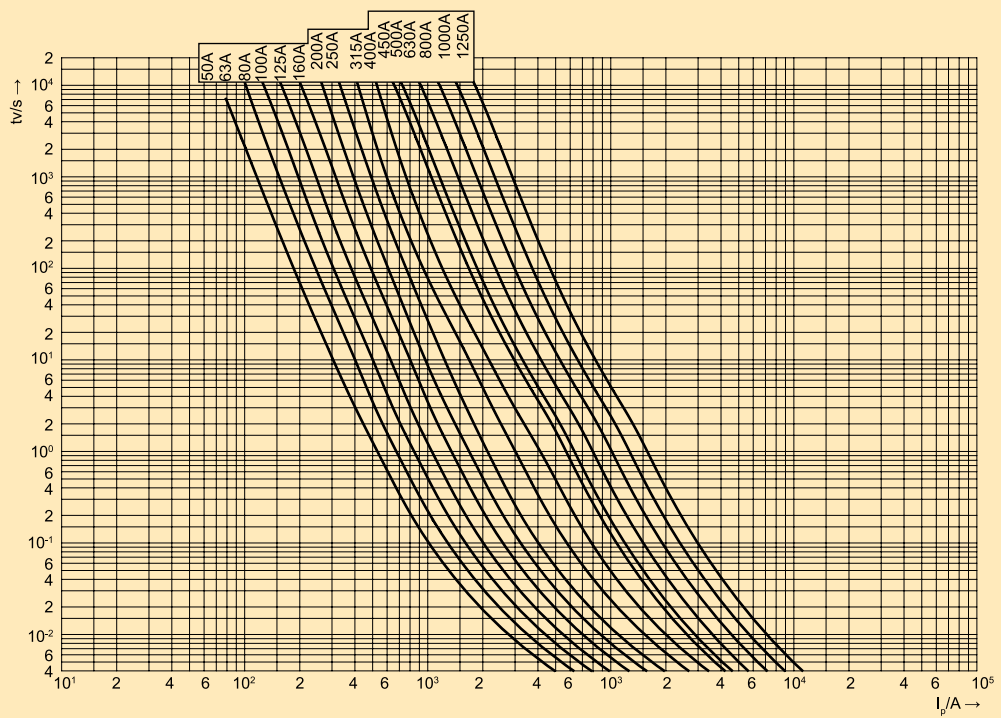
Typ			M3GL			M4GL
Wielkość			NH3			NH4a
Napięcie znamionowe	U_n	V	AC500			AC500
Prąd znamionowy	I_n	A	250-400	425-630	800	250-1600
Zwarciova zdolność wyłączenia	-	kA	120		80	120
Charakterystyka			gG			gG
Normy			IEC/PN 60269-1			DIN VDE 0636-2
Wymiary	a1	mm	150	150	150	200
	a2		72	72	73	98
	a4		67	67	67	90
	b1		26	33	37	50
	c1		60	60	60	85
	e1		74	74	76	112
	e2		54	65	73	96
Waga	-	g	510	923	940	2170



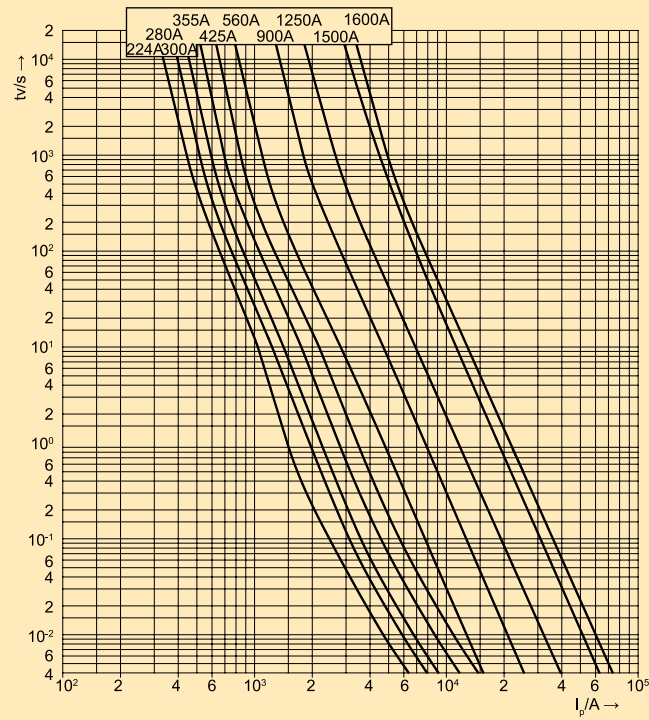
Charakterystyka czasowo-prądowa (2-160A)



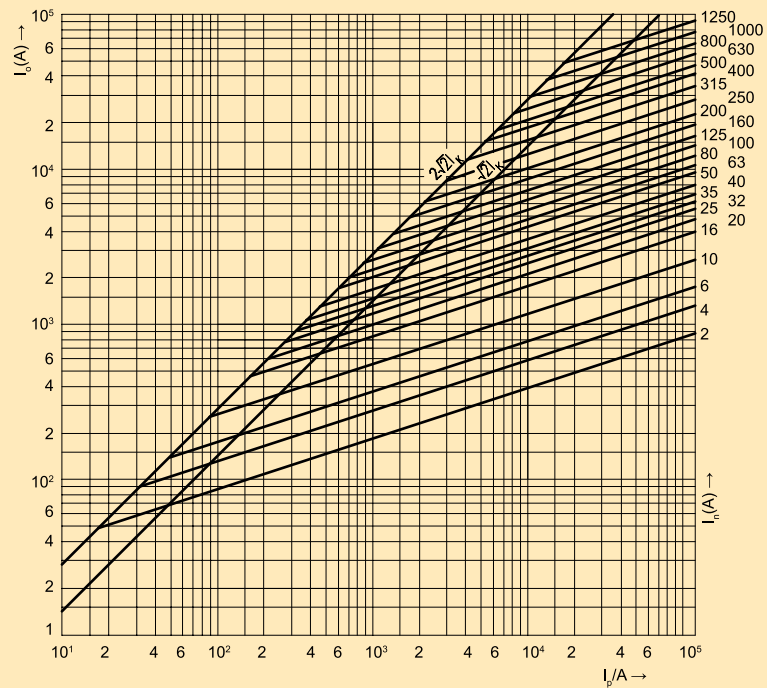
Charakterystyka czasowo-prądowa (63-1250A)



Charakterystyka czasowo-prądowa (niestandardowe 224-1600A)



Charakterystyka prądu ograniczonego



Wkładki topikowe NH 500V AC gG

Typ: NH 500V gG

Charakterystyka: gG

Selektywność: przy wkładkach FS w tych samych warunkach 1:1,2,5

Prąd znamionowy: 2-1250A

Napięcie znamionowe: 500V AC, 250/440V DC
(dane na zapytanie)

Zwarciova zdolność wyłączenia: 120kA (500V AC)

Wielkości: NH000-4a

Wg normy: IEC 60269-2, VDE 0636 część 201, DIN 43620 część 1 do 4

Budowa: korpus ze steatyty, styki miedziane srebrzone, bez zawartości Cd i Pb

Zastosowanie: do ochrony kabli, przewodów, oświetlenia, urządzeń

Uwagi: prezentowane poniżej wkładki mają uchwyty niez izolowane; 2 wskaźniki zadziałania: u góry i z przodu (kombi). W ofercie znajduje się wiele typów, których nie ma w niniejszym katalogu – prosimy o zapytania

Producent: MERSEN (FERRAZ SHAWMUT)



Wkładki topikowe NH 500V AC gG

Wielkość	Prąd znam. I_n [A]	Straty mocy P_n [W]	Mikro-przełącznik (opcja)	Waga [kg]	Ilość w opakowaniu	Typ	Nr artykułu
000	2	1,9	Tak	0,13	3	NH000GG50V2	B211946
000	4	1,5	Tak	0,13	3	NH000GG50V4	M212462
000	6	1,6	Tak	0,13	3	NH000GG50V6	D213995
000	10	1,1	Tak	0,13	3	NH000GG50V10	B219651
000	16	1,8	Tak	0,13	9	NH000GG50V16	K222097
000	20	2,3	Tak	0,13	9	NH000GG50V20	A222847
000	25	2,4	Tak	0,13	9	NH000GG50V25	E201185
000	32	3,1	Tak	0,13	9	NH000GG50V32	Z211438
000	35	3,0	Tak	0,13	9	NH000GG50V35	C211947
000	40	3,7	Tak	0,13	9	NH000GG50V40	N212463
000	50	4,1	Tak	0,13	9	NH000GG50V50	T212974
000	63	5,4	Tak	0,13	9	NH000GG50V63	E213996
000	80	6,5	Tak	0,13	9	NH000GG50V80	Y216543
000	100	7,5	Tak	0,13	9	NH000GG50V100	B219122
00	125	10,0	Tak	0,20	3	NH00GG50V125	R201863
00	160	12,3	Tak	0,20	3	NH00GG50V160	P211084
0	6	1,6	Tak	0,27	3	NH0GG50V6	H213148
0	10	1,1	Tak	0,27	3	NH0GG50V10	G214159
0	16	1,8	Tak	0,27	3	NH0GG50V16	Q215179
0	20	2,3	Tak	0,27	3	NH0GG50V20	R215686
0	25	2,4	Tak	0,27	3	NH0GG50V25	Y216198
0	32	3,1	Tak	0,27	3	NH0GG50V32	W216702
0	35	3,0	Tak	0,27	3	NH0GG50V35	J217220
0	40	3,7	Tak	0,27	3	NH0GG50V40	P217731
0	50	4,1	Tak	0,27	3	NH0GG50V50	Z218246
0	63	6,6	Tak	0,27	3	NH0GG50V63	N218765
0	80	8,0	Tak	0,27	3	NH0GG50V80	C219284
0	100	9,4	Tak	0,27	3	NH0GG50V100	D219814
0	125	11,8	Tak	0,27	3	NH0GG50V125	P222492
0	160	14,6	Tak	0,27	3	NH0GG50V160	F223013
0	200	18,1	Tak	0,27	3	NH0GG50V200	C229611
0	224	19,2	Tak	0,27	3	NH0GG50V224	D229612
0	250	20,3	Tak	0,27	3	NH0GG50V250	E229613

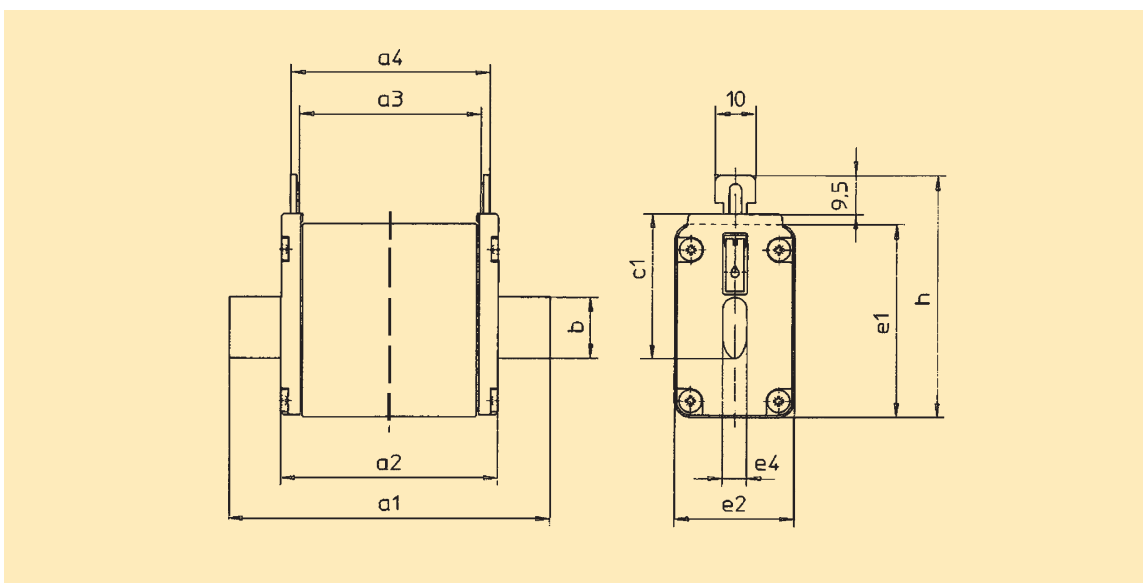
Wkładki topikowe NH 500V AC gG							
Wielkość	Prąd znam. I_n [A]	Straty mocy P_n [W]	Mikro- przełącznik (opcja)	Waga [kg]	Ilość w opak- owaniu	Typ	Nr artykułu
1	16	1,8	Nie	0,28	3	NH1GG50V16	M200801
1	20	2,3	Nie	0,28	3	NH1GG50V20	C201344
1	25	2,4	Nie	0,28	3	NH1GG50V25	N201860
1	32	3,1	Nie	0,28	3	NH1GG50V32	L211081
1	35	3,0	Nie	0,28	3	NH1GG50V35	A211600
1	40	3,7	Nie	0,28	3	NH1GG50V40	Y212633
1	50	4,1	Nie	0,28	3	NH1GG50V50	B213648
1	63	6,6	Nie	0,28	3	NH1GG50V63	L214669
1	80	8,0	Nie	0,28	3	NH1GG50V80	S215687
1	100	9,4	Nie	0,28	3	NH1GG50V100	X216703
1	125	11,8	Tak	0,30	3	NH1GG50V125	Q217732
1	160	14,6	Tak	0,30	3	NH1GG50V160	A218247
1	200	18,0	Tak	0,30	3	NH1GG50V200	P218766
1	224	19,0	Tak	0,30	3	NH1GG50V224	D219285
1	250	20,0	Tak	0,30	3	NH1GG50V250	E219815
1	315	20,5	Tak	0,42	3	NH1GG50V315	Q228519
1	355	23,7	Tak	0,42	3	NH1GG50V355	R228520
2	25	2,4	Nie	0,42	3	NH2GG50V25	N200802
2	32	3,1	Nie	0,42	3	NH2GG50V32	D201345
2	35	3,0	Nie	0,42	3	NH2GG50V35	P201861
2	40	3,7	Nie	0,42	3	NH2GG50V40	M211082
2	50	4,1	Nie	0,42	3	NH2GG50V50	B211601
2	63	6,8	Nie	0,42	3	NH2GG50V63	Z212634
2	80	8,3	Nie	0,42	3	NH2GG50V80	C213649
2	100	10,7	Nie	0,42	3	NH2GG50V100	M214670
2	125	12,2	Nie	0,42	3	NH2GG50V125	T215688
2	160	15,0	Nie	0,42	3	NH2GG50V160	Y216704
2	200	18,5	Nie	0,42	3	NH2GG50V200	R217733
2	224	19,2	Nie	0,42	3	NH2GG50V224	Q218767
2	250	20,6	Nie	0,42	3	NH2GG50V250	R222494
2	300	21,0	Tak	0,64	3	NH2GG50V300	P200803
2	315	25,0	Tak	0,64	3	NH2GG50V315	E201346
2	355	31,5	Tak	0,64	3	NH2GG50V355	Q201862
2	400	28,5	Tak	0,64	3	NH2GG50V400	N211083
2	425	29,2	Tak	0,64	3	NH2GG50V425	S228521
2	500	35,6	Tak	0,64	3	NH2GG50V500	T228522
3	250	21,1	Nie	0,65	1	NH3GG50V250	C211602
3	300	20,0	Nie	0,65	1	NH3GG50V300	A212635
3	315	25,0	Nie	0,65	1	NH3GG50V315	L213151
3	355	32,0	Nie	0,65	1	NH3GG50V355	K214162
3	400	34,0	Nie	1,05	1	NH3GG50V400	T215182
3	425	34,0	Tak	1,05	1	NH3GG50V425	B216201
3	450	38,0	Tak	1,05	1	NH3GG50V450	Z216705
3	500	43,0	Tak	1,05	1	NH3GG50V500	M217223
3	630	43,1	Tak	1,05	1	NH3GG50V630	S217734
3	800	53,2	Tak	1,05	1	NH3GG50V800	V228523

Wkładki topikowe NH 500V AC gG							
Wielkość	Prąd znam. I_n [A]	Straty mocy P_n [W]	Mikro-przełącznik (opcja)	Waga [kg]	Ilość w opakowaniu	Typ	Nr artykułu
4 ^{1,2)}	400	31,0	Nie	2,00	1	NH4GG50V400-8	A216039
4 ^{1,2)}	500	35,0	Nie	2,00	1	NH4GG50V500-8	X216542
4 ^{1,2)}	630	46,6	Nie	2,00	1	NH4GG50V630-8	W217576
4 ^{1,2)}	800	70,0	Nie	2,00	1	NH4GG50V800-8	E218090
4 ^{1,2)}	1000	83,3	Nie	2,00	1	NH4GG50V1000-8	H201694
4 ^{1,2)}	1250	110,0	Nie	2,00	1	NH4GG50V1250-8	C213994
4a ²⁾	500	35,0	Nie	1,95	1	NH4AGG50V500-8	D201184
4a ²⁾	630	46,6	Nie	1,95	1	NH4AGG50V630-8	T205752
4a ²⁾	800	70,0	Nie	1,95	1	NH4AGG50V800-8	Y211437
4a ²⁾	1000	83,3	Nie	1,95	1	NH4AGG50V1000-8	A219650
4a ²⁾	1250	110,0	Nie	1,95	1	NH4AGG50V1250-8	J200637

¹⁾ kontakty do przykręcania

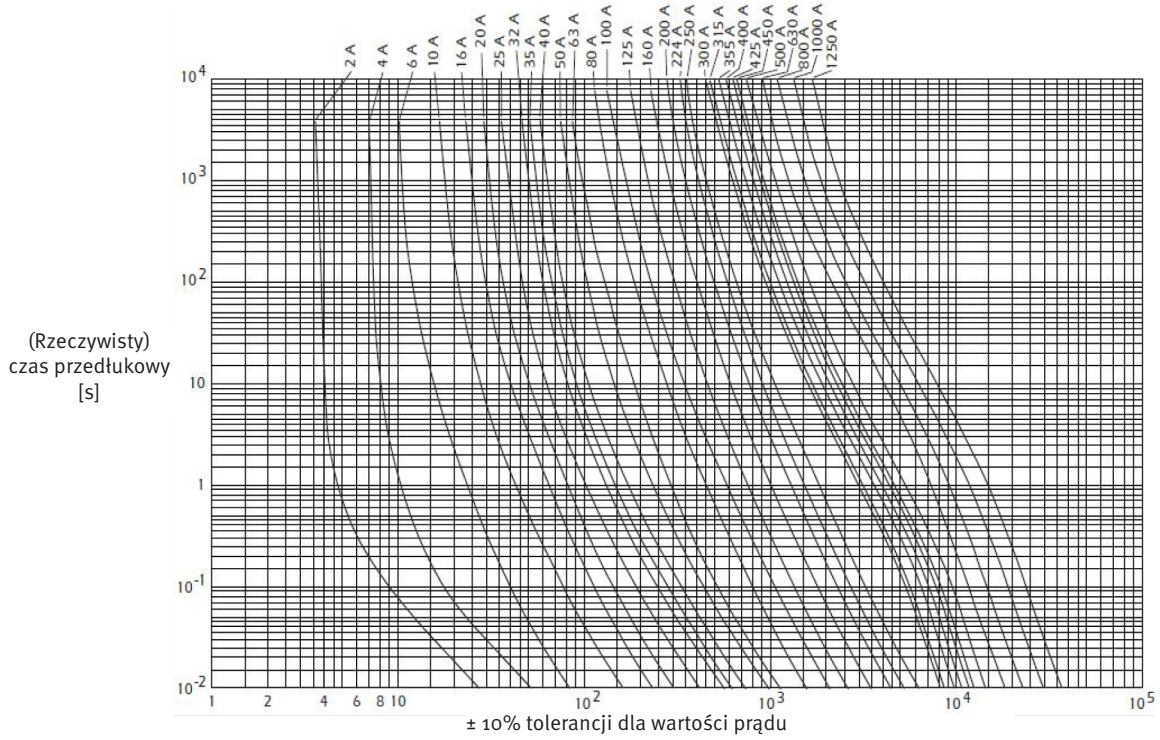
²⁾ ze wskaźnikiem zadziałania przy górnym nożu

Wymiary

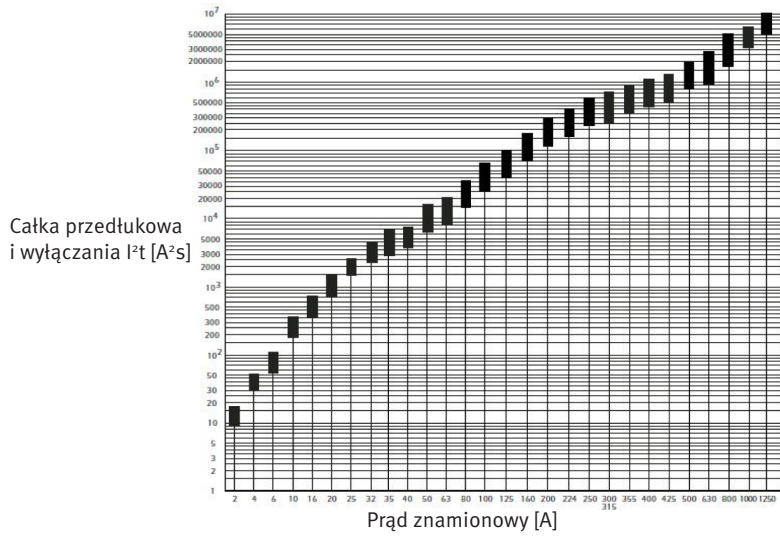


Wkładki topikowe NH gG											
Wielkość	Prąd znamionowy I_n [A]	a1	a2	a3	a4	b	c1	e1	e2	e4	h
500V gG z niez izolowanymi uchwytami											
000	2–100A	79	52	45,5	49,5	15	35	40,5	20,8	6	52,5
00	125/160A	79	52,8	45	50	15	35	47,5	29,5	6	59,5
0	2–160A (500V)	125	66,8	61	66	15	35	47,5	29,5	6	59,5
1	16–100A (500V)	135	70,8	63	68	15	40	47,5	29,5	6	64,5
1	125–355A (500V)	135	70,8	63	68	20	40	52,5	39,5	6	64,5
2	16–250A	150	72,3	63	68	20	48	52,5	39,5	6	72,5
2	300–500A	150	72,3	63	68	26	48	60	51	6	72
3	250–400A	150	72,3	63	68	26	60	60	51	6	83,5
3	425–800A	150	72,3	63	68	33	60	74	70	6	86
4	400–1250A	200	85	62	68	49	86	108	90	8	117,5
4a	500–1250A	200	85	84	90	49	86	108	90	6	117,5

Charakterystyka czasowo-prądowa



Charakterystyki całki Joule'a I²t



Charakterystyki prądów ograniczonych

