

# Wkładki topikowe NH DC 440V

**Typ:** NH000-NH1

**Prąd znamionowy:** 20-250A

**Napięcie znamionowe:** 440V DC

**Zwarciova zdolność wyłączenia:** 50kA

**Wg normy:** IEC PN 60269-1, DIN VDE 0636-2

**Budowa:** Korpus ze steatytu,  
styki miedziane srebrzone,  
bez zawartości Cd i Pb,  
pokrywy aluminiowe  
chwytaki w wersji nieizolowanej

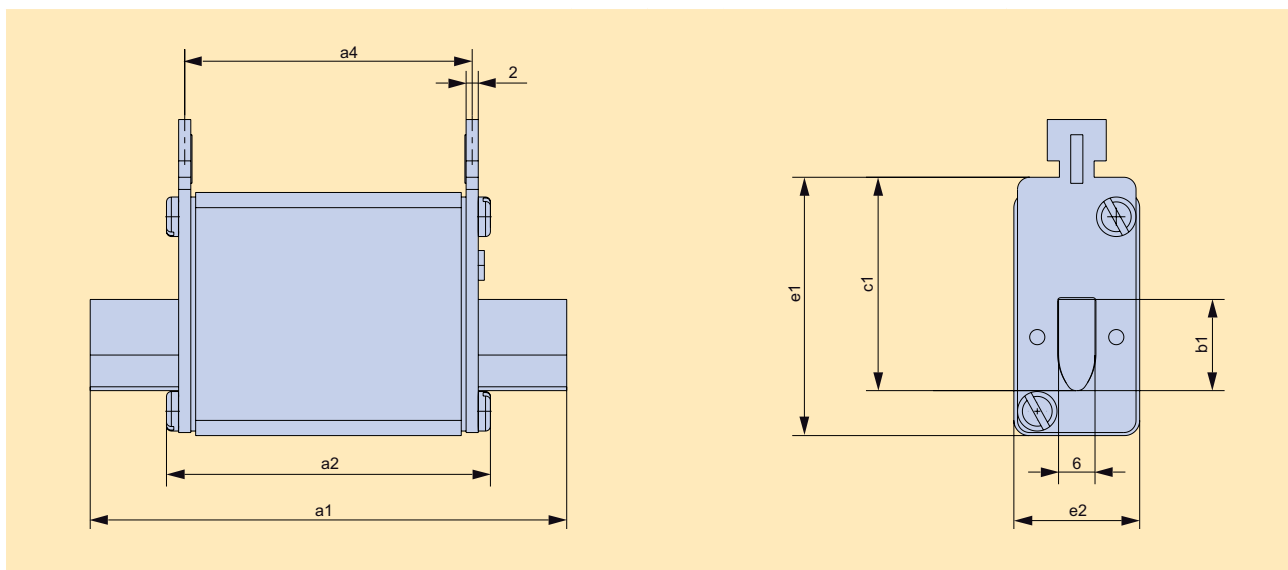


## Wkładki topikowe DC440V

U <sub>n</sub>	Wielkość	I <sub>n</sub> [A]	Wskaźnik zadziałania	Straty mocy P <sub>n</sub> [W]	Opakowanie	Uchwyty nieizolowane		
						Typ	Nr artykułu	
DC440V	000	20	Wskaźnik górny	max. 7,2	3	M000DC20/440V	N5612400	
		25				M000DC25/440V	N5612600	
		32				M000DC32/440V	N5612900	
		40				M000DC40/440V	N5613400	
		50				M000DC50/440V	N5613500	
	00	63	Wskaźnik górny	max. 15,1	3	M00DC63/440V	N5613800	
		80				M00DC80/440V	N5614100	
		100				M00DC100/440V	N5614300	
		125				M00DC125/440V	N5614600	
		160				M00DC160/440V	N5614900	
	1	1	20	Wskaźnik górny	max. 21,9	3	M1DC20/440V	N1612400
			25				M1DC25/440V	N1612600
			32				M1DC32/440V	N1612900
			40				M1DC40/440V	N1613400
			50				M1DC50/440V	N1613500
			63				M1DC63/440V	N1613800
			80				M1DC80/440V	N1614100
			100				M1DC100/440V	N1614300
			125				M1DC125/440V	N1614600
			160				M1DC160/440V	N1614900
		1	200	Wskaźnik górny	max. 31,3	3	M1DC200/440V	N1615200
			250				M1DC250/440V	N1615600

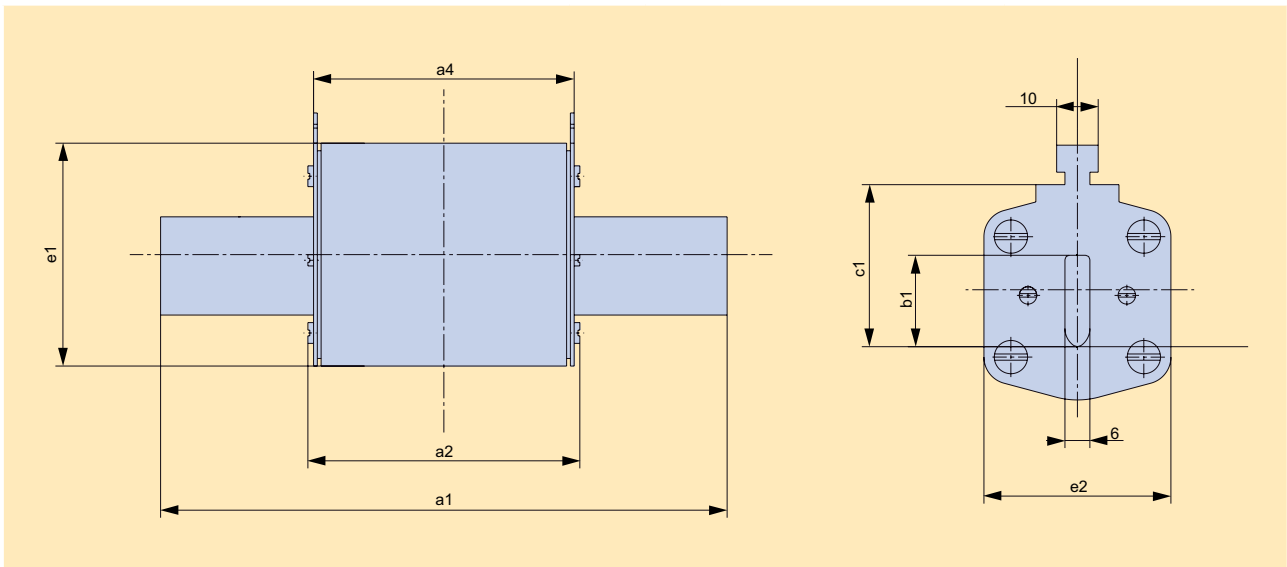
### Dane techniczne

Typ			M000DC.../440V	M00DC.../440V
Wielkość			NH000	NH00
Napięcie znamionowe	$U_n$	V	DC440	
Prąd znamionowy	$I_n$	A	20-50	63-160
Zwarciova zdolność wyłączenia	-	kA	50	
Stała czasowa	L/R	ms	20	
Zakres działania			pełen zakres	
Normy			IEC/PN 60269-1 DIN VDE 0636-2	
Wymiary	a1	mm	79	79
	a2		53	53
	a4		47	47
	b1		15	15
	c1		35	35
	e1		42,5	47
	e2		21	28
Waga	-	g	125	173



### Dane techniczne

Typ			M1DC.../440V	
Wielkość			NH1	
Napięcie znamionowe	$U_n$	V	DC440	
Prąd znamionowy	$I_n$	A	20-160	200-250
Zwarciova zdolność wyłączenia	-	kA	50	
Stała czasowa	L/R	ms	20	
Zakres działania			pełen zakres	
Normy			IEC/PN 60269-1 DIN VDE 0636-2	
Wymiary	a1	mm	135	135
	a2		68	72
	a4		65	65
	b1		15	20
	c1		40	40
	e1		52	54
	e2		28	46
Waga	-	g	233	430



### Charakterystyka czasowo-prądowa

