

Wkładki topikowe NH DC 250V

Typ: NH00

Prąd znamionowy: 63-315A

Napięcie znamionowe: 250V DC

Zwarciova zdolność wyłączenia: 25kA

Wg normy: IEC/PN 60269-1

Budowa: Korpus ze steatytu, styki miedziane srebrzone, bez zawartości Cd i Pb, pokrywy aluminiowe chwytyki w wersji izolowanej i nieizolowanej



Wkładki topikowe DC250V

U _n	Wielkość	I _n [A]	Straty mocy P _n [W]	Opakowanie	Wskaźnik zadziałania górny Uchwyty nieizolowane		Wybijak Uchwyty izolowane	
					Typ	Nr artykułu	Typ	Nr artykułu
250V DC	00	63	7,5	3	M00DC63/250V	N5603873	M00DC63/250V/K	N5603874
		100	9,4		M00DC100/250V	N5604373	M00DC100/250V/K	N5604374
		160	13,8		M00DC160/250V	N5604973	M00DC160/250V/K	N5604974
		200*	18,9		M00DC200/250V	N5605273	M00DC200/250V/K	N5605274
		250*	21,2		M00DC250/250V	N5605673	M00DC250/250V/K	N5605674
		315*	23,5		M00DC315/250V	N5605973	M00DC315/250V/K	N5605974

* Zastosowanie wyłącznie w rozłącznikach LTT00 dla telekomunikacji firmy JEAN MÜLLER

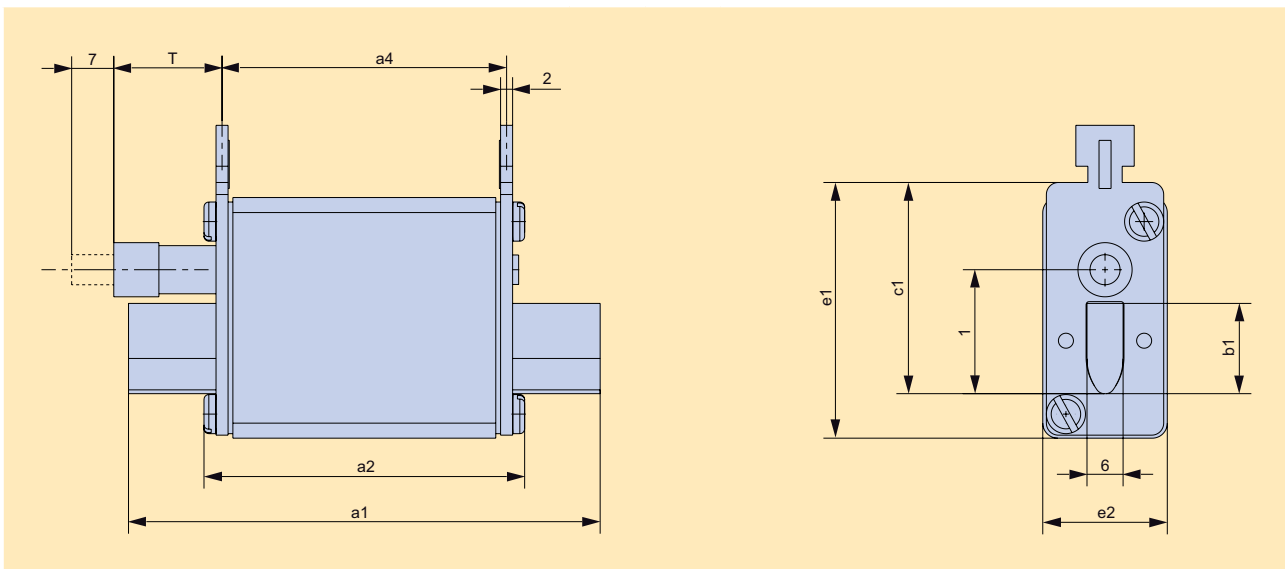


Mechaniczna kontrola stanu bezpiecznika z wybijakiem montowana w rozłącznikach LTL00 i LTT00

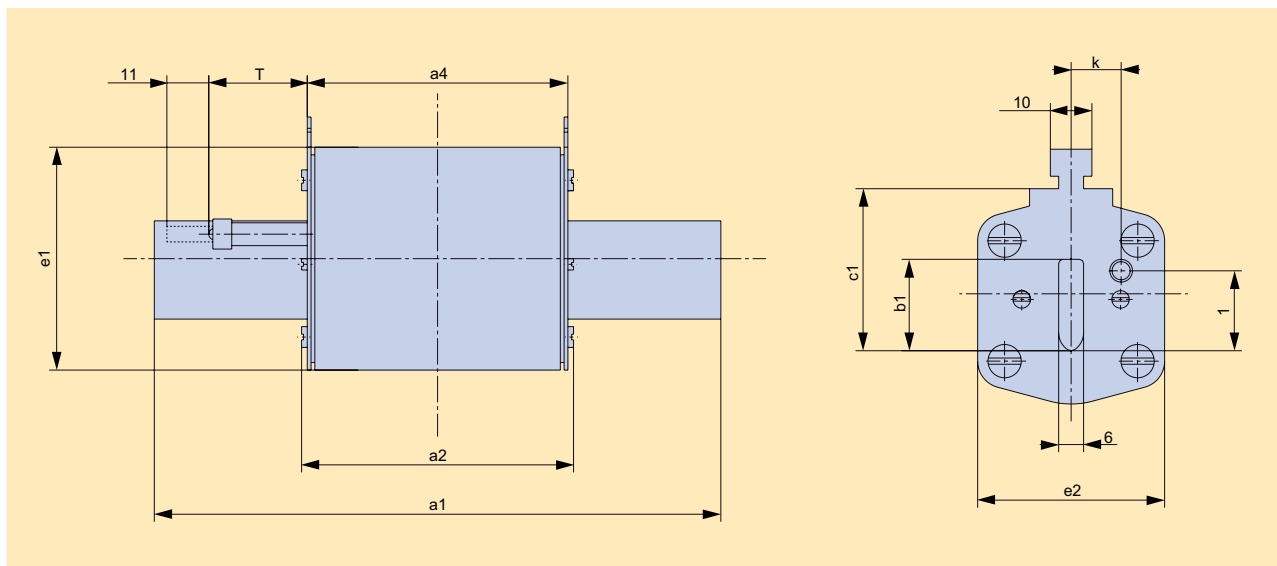
Rozłączniki pokrywowe LTT00

Dane techniczne

Typ			M00DC.../250V(/K)
Wielkość			NH00
Napięcie znamionowe	U_n	V	DC250
Prąd znamionowy	I_n	A	63-315
Zwarciova zdolność wyłączenia	-	kA	25
Stała czasowa	L/R	ms	20
Zakres działania			zakres częściowy
Normy			IEC/PN 60269-1 DIN VDE 0636-2
Wymiary	a1	mm	86,5
	a2		53
	a4		47
	b1		15
	c1		35
	e1		47
	e2		28
Wymiary z wybijakiem	T		17
	k		-
	l		20,5
Waga	-	g	208



Typ / Type			M3aM...(/K)	M4a/aM...(/K)
Wielkość			NH3	NH4a
Napięcie znamionowe	U_n	V	AC500	AC500
Prąd znamionowy	I_n	A	400-630	800-1250
Zwarciova zdolność wyłączenia	-	kA	120	120
Charakterystyka			aM	aM
Normy			IEC/PN 60269-1 DIN VDE 0636-2	IEC/PN 60269-1 DIN VDE 0636-2
Wymiary	a1	mm	150	200
	a2		72	98
	a4		67	90
	b1		33	50
	c1		60	85
	e1		74	112
	e2		65	96
Wymiary z wybijakiem	T		26	26
	k		17	24
	l		35,6	49
Waga	-	g	923	2170



Charakterystyka czasowo-prądowa

