

# Wkładki topikowe NH 690V aM

**Typ:** NH000-NH4a

**Charakterystyka:** aM

**Prąd znamionowy:** 2-1250A

**Napięcie znamionowe:** 690V AC

**Zwarciova zdolność wyłączenia:** 80kA

**Wg normy:** PN 60269-1

**Budowa:** Korpus ze steatytu,  
styki miedziane srebrzone,  
bez zawartości Cd i Pb,  
pokrywy aluminiowe  
chwytki w wersji nieizolowanej



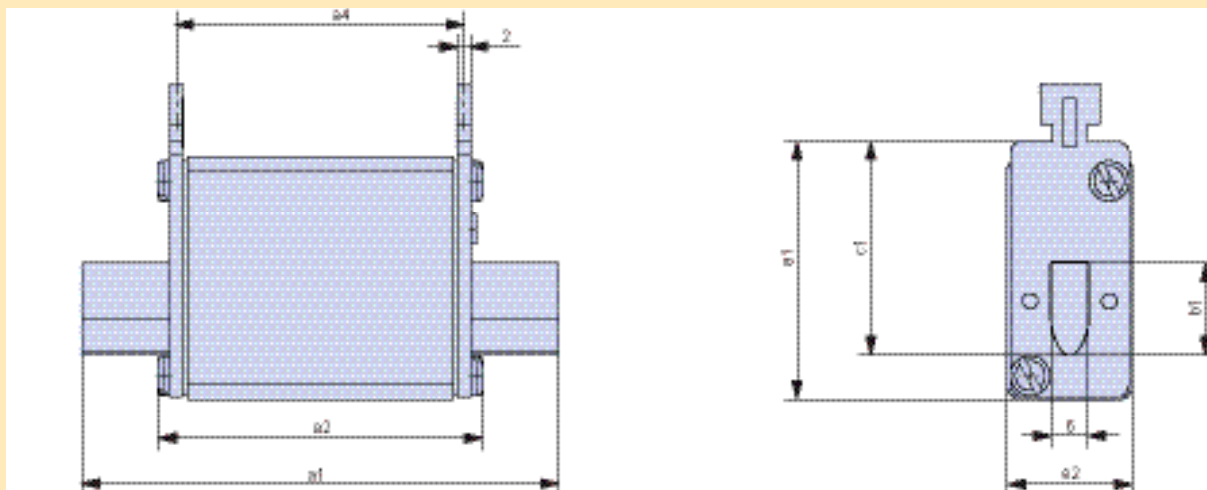
**Wkładki topikowe aM AC690V z górnym wskaźnikiem zadziałania**

Wielkość	I <sub>n</sub> [A]	Wskaźnik zadziałania	Straty mocy P <sub>n</sub> [W]	Opakowanie	U <sub>n</sub> : AC690V Uchwyty nieizolowane	
					Typ	Nr artykułu
000	2	Wskaźnik górny	<1,00	3	M000AM2/69	N5180950
	4		<1,00		M000AM4/69	N5181250
	6		<1,00		M000AM6/69	N5181450
	10		<1,00		M000AM10/69	N5181750
	16		1,1		M000AM16/69	N5182250
	20		1,3		M000AM20/69	N5182450
	25		1,5		M000AM25/69	N5182650
	32		2,0		M000AM32/69	N5182950
	35		2,3		M000AM35/69	N5183150
	40		2,5		M000AM40/69	N5183450
	50		3,1		M00AM50/69	N5183514
	63		3,9		M00AM63/69	N5183814
	00		80		Wskaźnik górny	4,8
100		6,8	M00AM100/69	N5184314		
125		8,2	M00AM125/69	N5184616		
160		10,3	M00AM160/69	N5184916		
1	63	Wskaźnik górny	4,3	3	M1AM63/69	N1183800
	80		5,2		M1AM80/69	N1184100
	100		6,2		M1AM100/69	N1184300
	125		7,8		M1AM125/69	N1184600
	160		9,4		M1AM160/69	N1184900
	200		12,0		M1AM200/69	N1185200
	224		13,0		M1AM224/69	N1185300
	250		14,0		M1AM250/69	N1185600

Wielkość	I <sub>n</sub> [A]	Wskaźnik zadziałania	Straty mocy P <sub>n</sub> [W]	Opakowanie	U <sub>n</sub> : AC690V Uchwyty nieizolowane	
					Typ	Nr artykułu
2	160	Wskaźnik górny	9,4	3	M2AM160/69	N2184900
	200		12,0		M2AM200/69	N2185200
	224		13,0		M2AM224/69	N2185300
	250		14,0		M2AM250/69	N2185600
	315		22,0		M2AM315/69	N2185900
	355		28,0		M2AM355/69	N2186000
	400		33,0		M2AM400/69	N2186200
3	400	Wskaźnik górny	33,0	3	M3AM400/69	N3186200
	500		41,0		M3AM500/69	N3186600
	630		50,0		M3AM630/69	N3186900
4a	800	Wskaźnik górny	65,0	1	M4A/AM800/69	N4187200
	1000		81,0		M4A/AM1000/69	N4187600
	1250		110,0		-	-

#### Dane techniczne

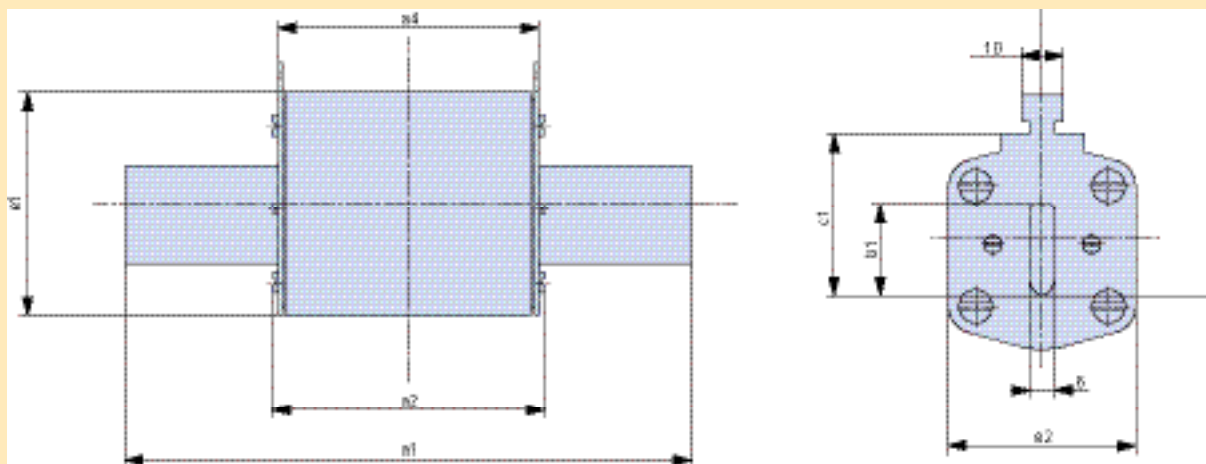
Typ			M000aM.../69	M00aM.../69
Wielkość			NH000	NH00
Napięcie znamionowe	U <sub>n</sub>	V	AC690V	
Prąd znamionowy	I <sub>n</sub>	A	2-40	50-160
Zwarciova zdolność wyłączenia	-	kA	80	
Charakterystyka			aM	
Normy			IEC/PN 60269-1 DIN VDE 0636-2	
Wymiary	a1	mm	78,5	78,5
	a2		53	53
	a4		49	49
	b1		15	15
	c1		35	35
	e1		43	49
	e2		21	30
Waga	-	g	125	173



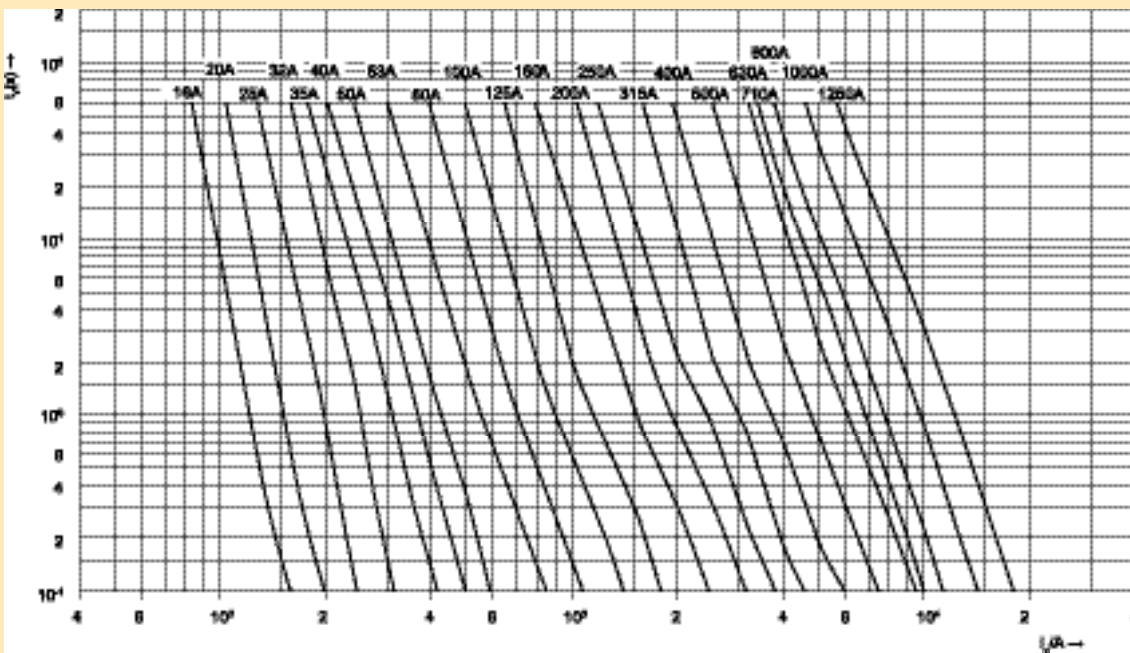
## Dane techniczne

Typ			M1aM.../69	M2aM.../69	
Wielkość			NH1	NH2	
Napięcie znamionowe	$U_n$	V	AC690	AC690	
Prąd znamionowy	$I_n$	A	63-250	160	200-400
Zwarciova zdolność wyłączenia	-	kA	80	80	
Charakterystyka			aM	aM	
Normy			IEC/PN 60269-1 DIN VDE 0636-2	IEC/PN 60269-1 DIN VDE 0636-2	
Wymiary	a1	mm	135	150	150
	a2		72	72	72
	a4		67	67	67
	b1		20	20	26
	c1		40	48	48
	e1		55	63	63
	e2		46	46	54
Waga	-	g	430	430	500

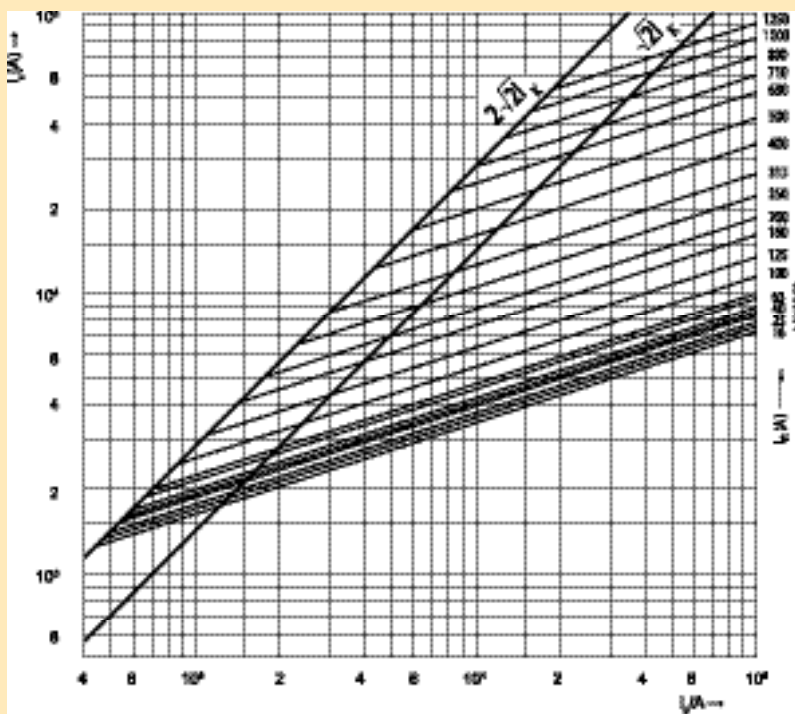
Typ			M3aM.../69	M4a/aM.../69
Wielkość			NH3	NH4a
Napięcie znamionowe	$U_n$	V	AC690	AC690
Prąd znamionowy	$I_n$	A	400-630	800-1000
Zwarciova zdolność wyłączenia	-	kA	80	80
Charakterystyka			aM	aM
Normy			IEC/PN 60269-1 DIN VDE 0636-2	IEC/PN 60269-1 DIN VDE 0636-2
Wymiary	a1	mm	150	200
	a2		72	98
	a4		67	90
	b1		33	50
	c1		60	85
	e1		74	112
	e2		65	96
Waga	-	g	923	2170



Charakterystyka czasowo-prądowa



Charakterystyka prądu ograniczonego



# Wkładki topikowe NH 690V AC aM

Typ: NH 690V AC

Charakterystyka: aM

Prąd znamionowy: 2-1000A

Napięcie znamionowe: 690V AC (testowane przy 110% U<sub>n</sub>)

Zwarciova zdolność wyłączenia: 80kA

Wielkości, wymiary: NH000-4a

Wg normy: IEC 60269-2, VDE 0636 część 201

Budowa: korpus ze steatytu, styki miedziane srebrzone, bez zawartości Cd i Pb

Zastosowanie: do ochrony silników

Uwagi: uchwyty nieizolowane; 2 wskaźniki zadziałania u góry i z przodu. Wkładki te zabezpieczają przed zwarciami, do ochrony przed przeciążeniami należy stosować inne urządzenia np. termoprzełączniki.

Producent: MERSEN (FERRAZ SHAWMUT)

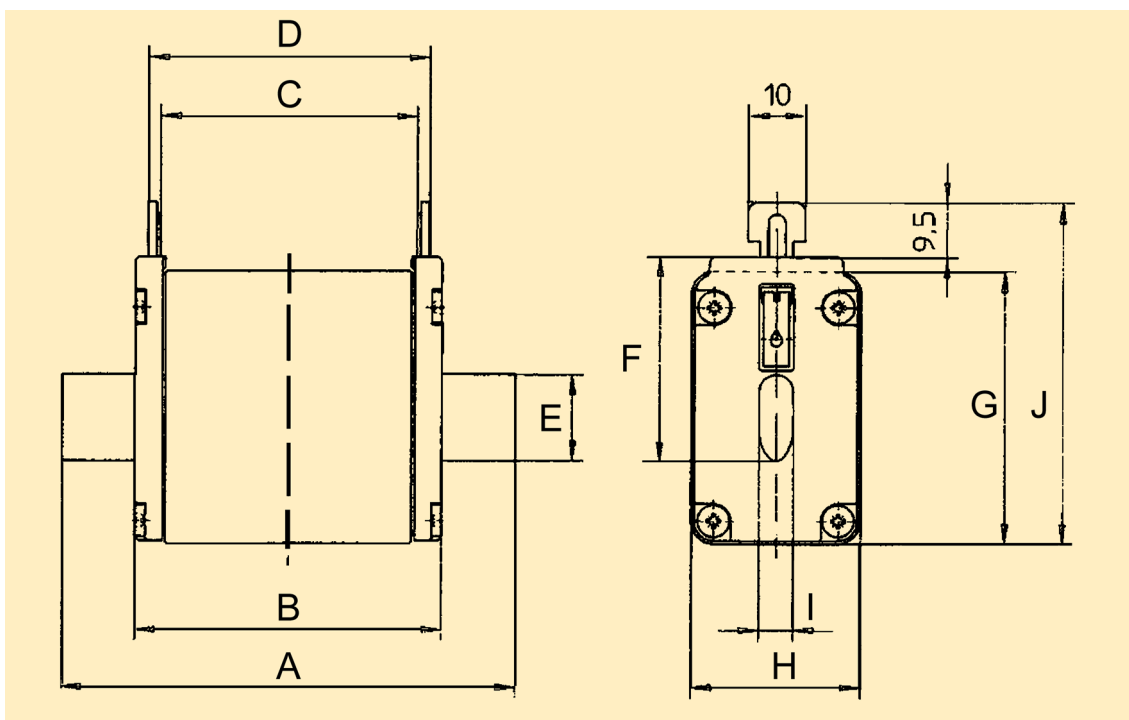


Wkładki topikowe NH 690V AC aM					
Wielkość	Prąd znam. I <sub>n</sub> [A]	Straty mocy P <sub>n</sub> [W]	Ilość w opakowaniu	Waga [kg]	Nr artykułu
000/00C	2	0,1	3	0,13	P227851C
000/00C	4	0,2	3	0,13	Q227852C
000/00C	6	0,3	3	0,13	R227853C
000/00C	10	0,5	3	0,13	S227854C
000/00C	16	0,7	3	0,13	T227855C
000/00C	20	0,9	3	0,13	V227856C
000/00C	25	1,2	3	0,13	W227857C
000/00C	32	1,5	3	0,13	X227858C
000/00C	35	1,6	3	0,13	Y227859C
000/00C	40	1,8	3	0,13	Z227860C
000/00C	50	2,3	3	0,13	A227861C
000/00C	63	2,9	3	0,13	B227862C
00	50	2,3	3	0,20	D227864C
00	63	2,9	3	0,20	E227865C
00	80	3,6	3	0,20	F227866C
00	100	5,8	3	0,20	G227867C
00	125	6,4	3	0,20	H227868C
0	6	0,3	3	0,26	K227870C
0	10	0,5	3	0,26	L227871C
0	16	0,8	3	0,26	M227872C
0	20	1,0	3	0,26	N227873C
0	25	1,3	3	0,26	P227874C
0	32	1,6	3	0,26	Q227875C
0	35	1,7	3	0,26	R227876C
0	40	2,0	3	0,26	S227877C
0	50	2,8	3	0,26	T227878C
0	63	3,4	3	0,26	V227879C
0	80	4,9	3	0,26	W227880C
0	100	6,0	3	0,26	X227881C
0	125	7,9	3	0,26	Y227882C
0	160	10,5	3	0,26	Z227883C

Wkładki topikowe NH 690V AC aM					
Wielkość	Prąd znam. $I_n$ [A]	Straty mocy $P_n$ [W]	Ilość w opakowaniu	Waga [kg]	Nr artykułu
1	16	1,0	3	0,43	B227885C
1	20	1,2	3	0,43	C227886C
1	25	1,4	3	0,43	D227887C
1	32	1,9	3	0,43	E227888C
1	35	2,0	3	0,43	F227889C
1	40	2,3	3	0,43	G227890C
1	50	2,9	3	0,43	H227891C
1	63	3,6	3	0,43	J227892C
1	80	4,6	3	0,43	K227893C
1	100	5,8	3	0,43	L227894C
1	125	7,5	3	0,43	M227895C
1	160	10,4	3	0,43	N227896C
1	200	14,2	3	0,43	P227897C
1	224	15,8	3	0,43	Q227898C
1	250	17,5	3	0,43	R227899C
2	35	1,8	3	0,64	L227963C
2	40	2,1	3	0,64	M227964C
2	50	2,7	3	0,64	N227965C
2	63	3,4	3	0,64	P227966C
2	80	4,4	3	0,64	Q227967C
2	100	5,5	3	0,64	R227968C
2	125	6,4	3	0,64	S227969C
2	160	9,3	3	0,64	T227970C
2	200	11,3	3	0,64	V227971C
2	224	12,2	3	0,64	W227972C
2	250	16,8	3	0,64	X227973C
2	300	21,0	3	0,64	Y227974C
2	315	23,1	3	0,64	Z227975C
2	355	26,4	3	0,64	A227976C
2	400	29,7	3	0,64	B227977C
3	250	14,6	3	1,05	D227979A
3	300	21,0	1	1,05	E227980A
3	315	21,0	1	1,05	F227981A
3	355	23,3	1	1,05	G227982A
3	400	29,1	1	1,05	H227983A
3	425	29,1	1	1,05	J227984A
3	450	34,0	1	1,05	K227985A
3	500	42,0	1	1,05	L227986A
4 <sup>1,2)</sup>	400	26,0	1	2,00	Q227990
4 <sup>1,2)</sup>	500	38,0	1	2,00	R227991
4 <sup>1,2)</sup>	630	50,0	1	1,75	S227992
4 <sup>1,2)</sup>	800	65,0	1	1,75	T227993
4 <sup>1,2)</sup>	1000	80,0	1	2,00	V227994
4a <sup>2)</sup>	500	38,0	1	1,95	X227996
4a <sup>2)</sup>	630	50,0	1	1,95	Y227997
4a <sup>2)</sup>	800	65,0	1	1,95	A227999
4a <sup>2)</sup>	1000	80,0	1	1,95	B228000

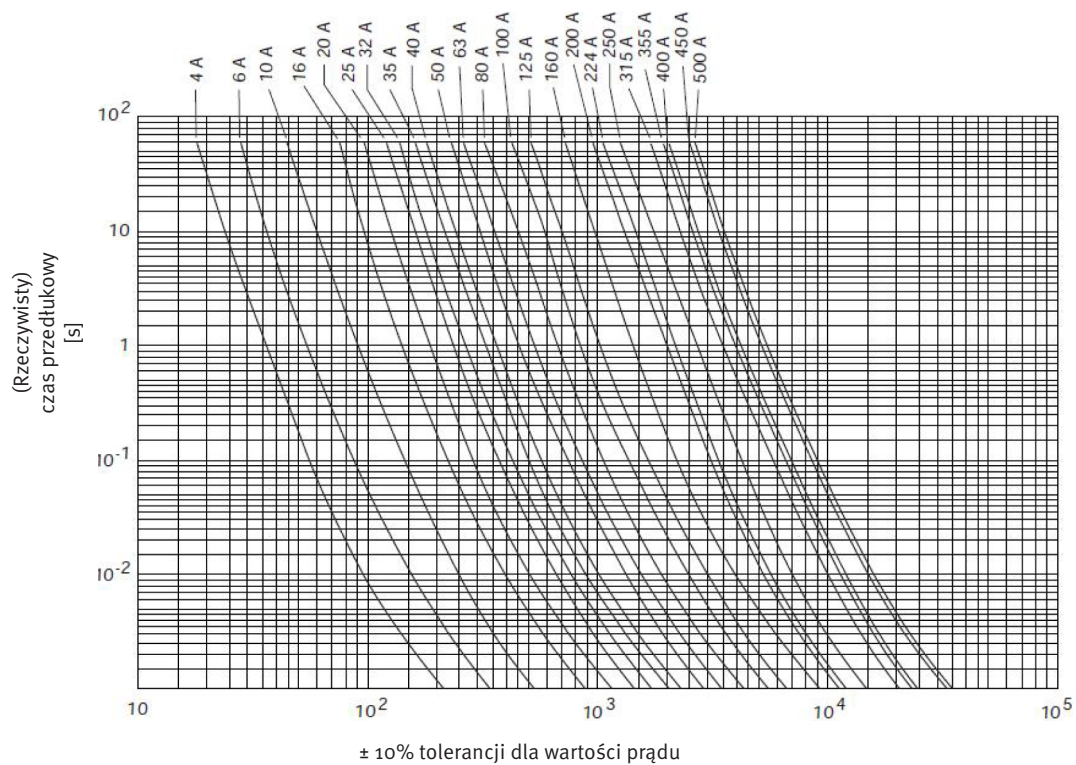
1) kontakty do przykręcania

2) ze wskaźnikiem zadziałania przy górnym nożu



Wielkość	A	B	C	D	E	F	G	H	I	J
000	79	52	45,5	49,5	15	35	40,5	20,8	6	52,5
00	79	52,8	45	50	15	35	47,5	29,5	6	59,5
0	125	66,8	61	66	15	35	47,5	29,5	6	59,5
1	135	70,8	63	68	20	40	52,5	39,5	6	64,5
2	150	72,3	63	68	26	48	60	51	6	72
3	150	72,3	63	63	33	60	74	70	6	86
4	200	85	62	68	49	86	108	90	8	117,5
4a	200	85	84	90	49	86	108	90	6	117,5

### Charakterystyka czasowo-prądowa



### Charakterystyki prądów ograniczonych

