

Wkładki topikowe NH 500V aM z wybijakiem

Typ: NH000-NH4a

Charakterystyka: aM

Prąd znamionowy: 2-1000A

Napięcie znamionowe: 500V AC

Zwarciova zdolność wyłączenia: 120kA

Wg normy: IEC/PN 60269-1

Budowa: Korpus ze steatytu, styki miedziane srebrzone, bez zawartości Cd i Pb, pokrywy aluminiowe, chwytaki w wersji niez izolowanej

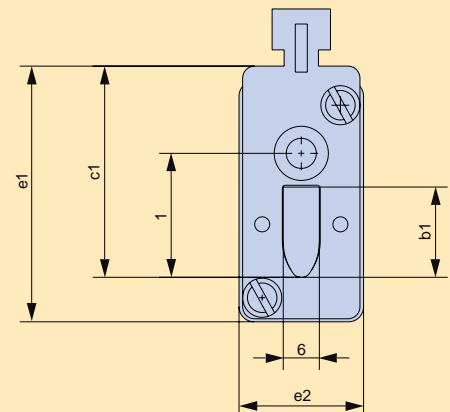
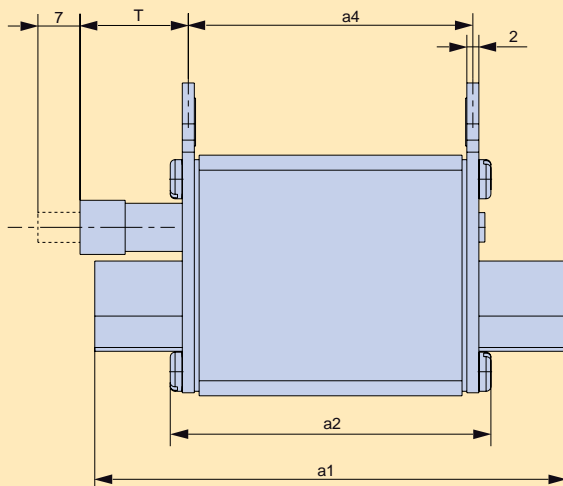


Wkładki topikowe aM AC500V z wybijakiem

U _n	Wielkość	I _n [A]	Wskaźnik zadziałania	Straty mocy P _n [W]	Opakowanie	Uchwyty niez izolowane	
						Typ	Nr artykułu
500V	000	2	Wybijak	<1,00	3	M000AM2K	N5110913
		4		<1,00		M000AM4K	N5111213
		6		<1,00		M000AM6K	N5111413
		10		<1,00		M000AM10K	N5111713
		16		1,1		M000AM16K	N5112213
		20		1,3		M000AM20K	N5112413
		25		1,5		M000AM25K	N5112613
		32		2,0		M000AM32K	N5112913
		35		2,3		M000AM35K	N5113113
		40		2,5		M000AM40K	N5113413
		50		3,1		M000AM50K	N5113513
	63	3,9	M000AM63K	N5113813			
	00	80	Wybijak	4,8	3	M00AM80K	N5114110
		100		6,8		M00AM100K	N5114310
	1	Wybijak	63	4,3	3	M1AM63K	N1113824
			80	5,2		M1AM80K	N1114124
			100	6,2		M1AM100K	N1114324
			125	7,8		M1AM125K	N1114624
			160	9,4		M1AM160K	N1114924
			200	12,0		M1AM200K	N1115224
			224	13,0		M1AM224K	N1115324
			250	14,0		M1AM250K	N1115624
	2	Wybijak	160	9,4	3	M2AM160K	N2114924
			200	12,0		M2AM200K	N2115224
			224	13,0		M2AM224K	N2115324
			250	14,0		M2AM250K	N2115624
			315	22,0		M2AM315K	N2115924
			355	28,0		M2AM355K	N2116024
			400	33,0		M2AM400K	N2116224
	3	Wybijak	400	33,0	3	M3AM400K	N3116224
			500	41,0		M3AM500K	N3116624
			630	50,0		M3AM630K	N3116924
4a	Wybijak	800	65,0	1	M4A/AM800K	N4117224	
		1000	81,0		M4A/AM1000K	N4117624	

Dane techniczne

Typ			M000aM...(/K)	M00aM...(/K)
Wielkość			NH000	NH00
Napięcie znamionowe	U_n	V	AC500V	
Prąd znamionowy	I_n	A	2-100	125-160
Zwarciova zdolność wyłączenia	-	kA	120	
Charakterystyka			aM	
Normy			IEC/PN 60269-1 DIN VDE 0636-2	
Wymiary	a1	mm	78,5	78,5
	a2		53	53
	a4		49	49
	b1		15	15
	c1		35	35
	e1		43	49
	e2		21	30
Wymiary z wybijakiem	T		17	17
	k		-	-
	l		20,5	20,5
Waga	-	g	125	173



Rozłącznik LTL

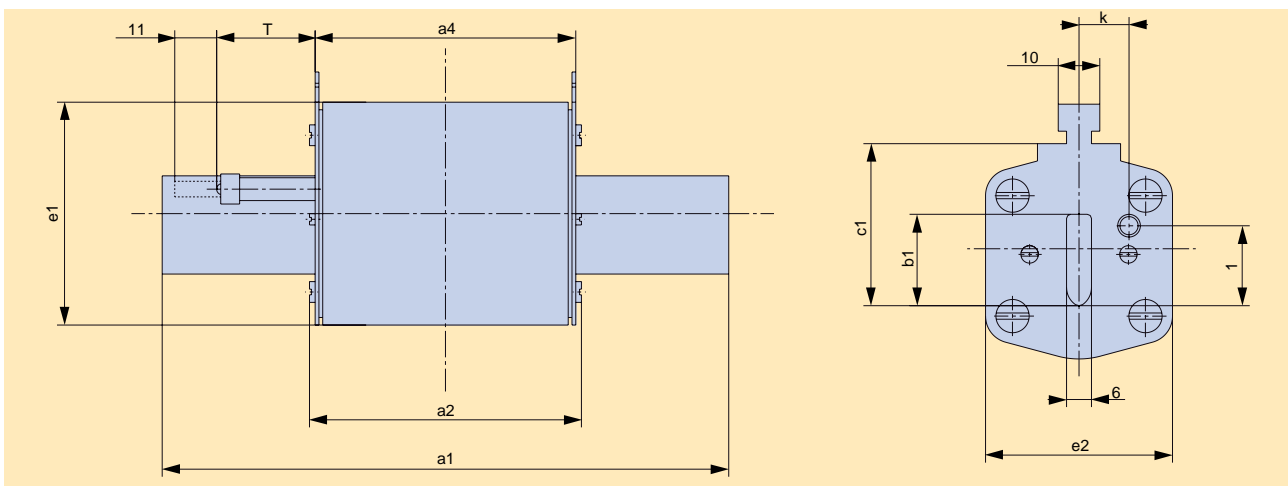


Mechaniczna kontrola stanu
 bezpiecznika z wybijakiem
 montowana w rozłącznikach LTL

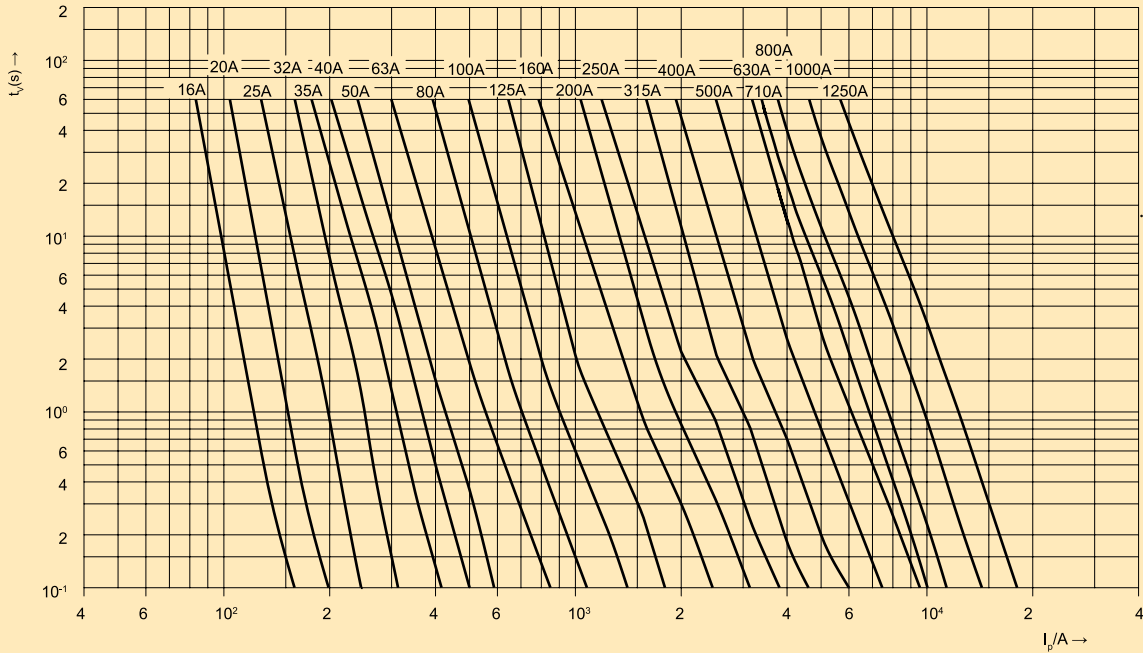
Dane techniczne

Typ			M1aM...(/K)	M2aM...(/K)	
Wielkość			NH1	NH2	
Napięcie znamionowe	U_n	V	AC500	AC500	
Prąd znamionowy	I_n	A	63-250	160	200-400
Zwarciova zdolność wyłączenia	-	kA	120	120	
Charakterystyka			aM	aM	
Normy			IEC/PN 60269-1 DIN VDE 0636-2	IEC/PN 60269-1 DIN VDE 0636-2	
Wymiary	a1	mm	135	150	150
	a2		72	72	72
	a4		67	67	67
	b1		20	20	26
	c1		40	48	48
	e1		55	63	63
	e2		46	46	54
Wymiary z wybijakiem	T		26	-	26
	k		13,7	-	16,2
	l		20,5	-	27,3
Waga	-	g	430	430	500

Typ			M3aM...(/K)	M4a/aM...(/K)
Wielkość			NH3	NH4a
Napięcie znamionowe	U_n	V	AC500	AC500
Prąd znamionowy	I_n	A	400-630	800-1250
Zwarciova zdolność wyłączenia	-	kA	120	120
Charakterystyka			aM	aM
Normy			IEC/PN 60269-1 DIN VDE 0636-2	IEC/PN 60269-1 DIN VDE 0636-2
Wymiary	a1	mm	150	200
	a2		72	98
	a4		67	90
	b1		33	50
	c1		60	85
	e1		74	112
	e2		65	96
Wymiary z wybijakiem	T		26	26
	k		17	24
	l		35,6	49
Waga	-	g	923	2170



Charakterystyka czasowo-prądowa



Charakterystyka prądu ograniczonego

