

Wkładki topikowe NH 500V aM

Typ: NH000-NH4a

Charakterystyka: aM

Prąd znamionowy: 2-1250A

Napięcie znamionowe: 500V AC

Zwarciova zdolność wyłączenia: 120kA

Wg normy: IEC/PN 60269-1

Budowa: Korpus ze steatytu,
styki miedziane srebrzone,
bez zawartości Cd i Pb,
pokrywy aluminiowe
chwytki w wersji nieizolowanej



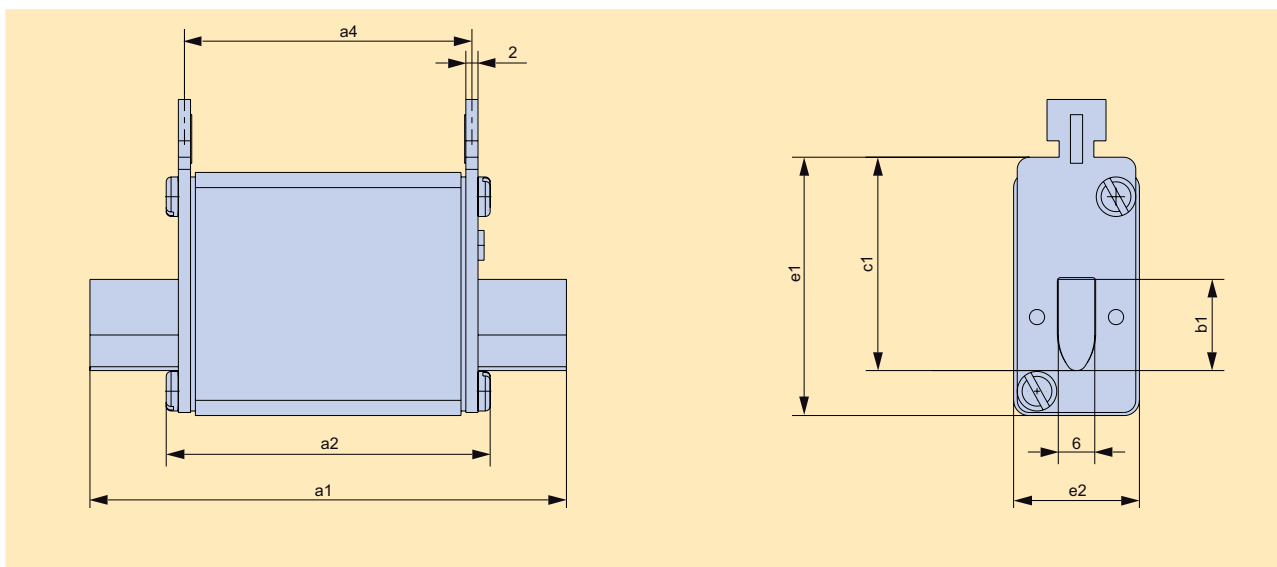
Wkładki topikowe aM AC500V z górnym wskaźnikiem zadziałania

Wielkość	I _n [A]	Wskaźnik zadziałania	Straty mocy P _n [W]	Opakowanie	U _n : AC500V Uchwyty nieizolowane	
					Typ	Nr artykułu
000	2	Wskaźnik górnym	<1,00	3	M000AM2	N5110950
	4		<1,00		M000AM4	N5111250
	6		<1,00		M000AM6	N5111450
	10		<1,00		M000AM10	N5111750
	16		1,1		M000AM16	N5112250
	20		1,3		M000AM20	N5112450
	25		1,5		M000AM25	N5112650
	32		2,0		M000AM32	N5112950
	35		2,3		M000AM35	N5113150
	40		2,5		M000AM40	N5113450
	50		3,1		M000AM50	N5113550
	63		3,9		M000AM63	N5113850
00	80	Wskaźnik górnym	4,8	3	M00AM80	N5114114
	100		6,8		M00AM100	N5114314
	125		8,2		M00AM125	N5114616
	160		10,3		M00AM160	N5114916
1	63	Wskaźnik górnym	4,3	3	M1AM63	N1113800
	80		5,2		M1AM80	N1114100
	100		6,2		M1AM100	N1114300
	125		7,8		M1AM125	N1114600
	160		9,4		M1AM160	N1114900
	200		12,0		M1AM200	N1115200
	224		13,0		M1AM224	N1115300
	250		14,0		M1AM250	N1115600

Wielkość	I_n [A]	Wskaźnik zadziałania	Straty mocy P_n [W]	Opakowanie	U_n : AC500V Uchwyty nieizolowane	
					Typ	Nr artykułu
2	160	Wskaźnik górny	9,4	3	M2AM160	N2114900
	200		12,0		M2AM200	N2115200
	224		13,0		M2AM224	N2115300
	250		14,0		M2AM250	N2115600
	315		22,0		M2AM315	N2115900
	355		28,0		M2AM355	N2116000
	400		33,0		M2AM400	N2116200
3	400	Wskaźnik górny	33,0	3	M3AM400	N3116200
	500		41,0		M3AM500	N3116600
	630		50,0		M3AM630	N3116900
4a	800	Wskaźnik górny	65,0	1	M4A/AM800	N4117200
	1000		81,0		M4A/AM1000	N4117600
	1250		110,0		M4A/AM1250	N4117900

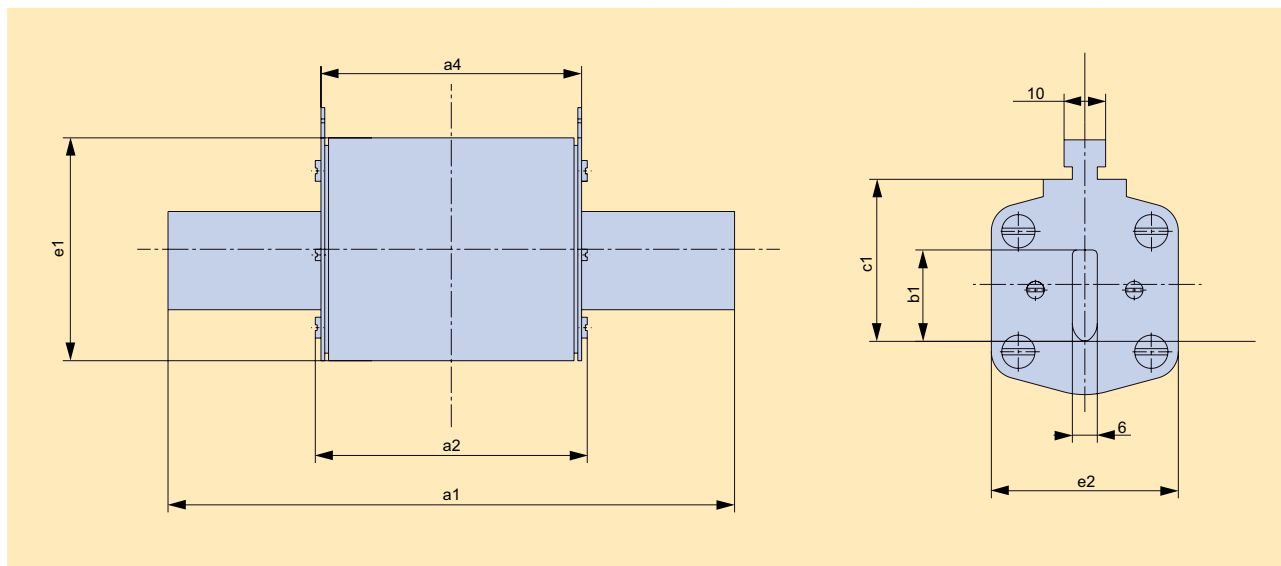
Dane techniczne

Typ			M000aM	M00aM
Wielkość			NH000	NH00
Napięcie znamionowe	U_n	V	AC500V	
Prąd znamionowy	I_n	A	2-100	125-160
Zwarciova zdolność wyłączenia	-	kA	120	
Charakterystyka			aM	
Normy			IEC/PN 60269-1 DIN VDE 0636-2	
Wymiary	a1	mm	78,5	78,5
	a2		53	53
	a4		49	49
	b1		15	15
	c1		35	35
	e1		43	49
	e2		21	30
Waga	-	g	125	173

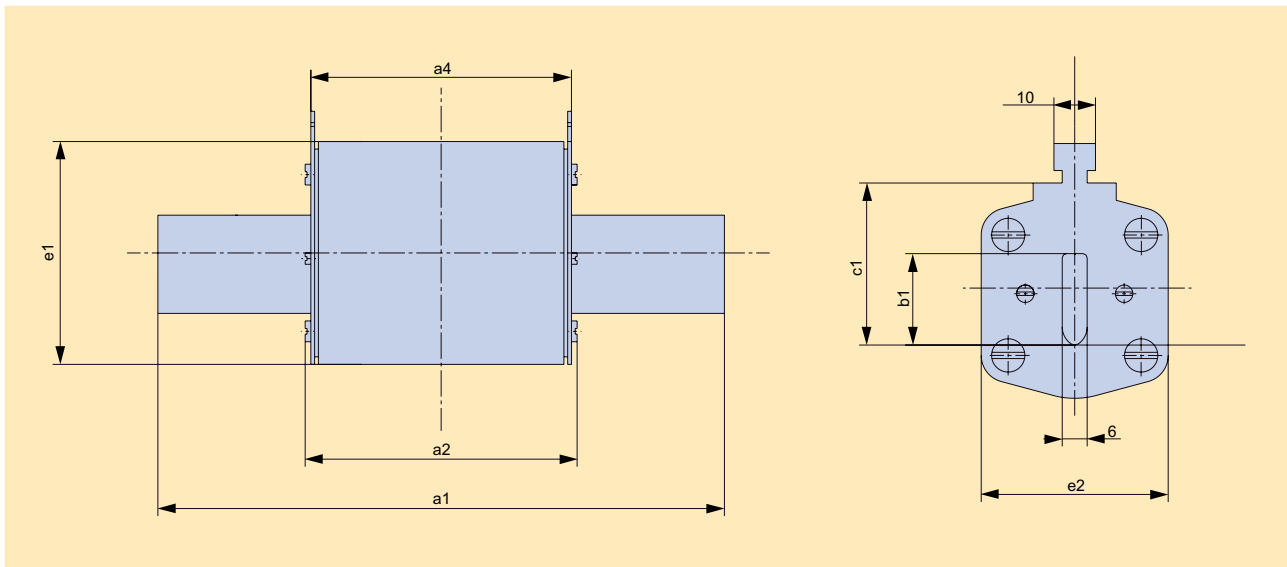


Dane techniczne

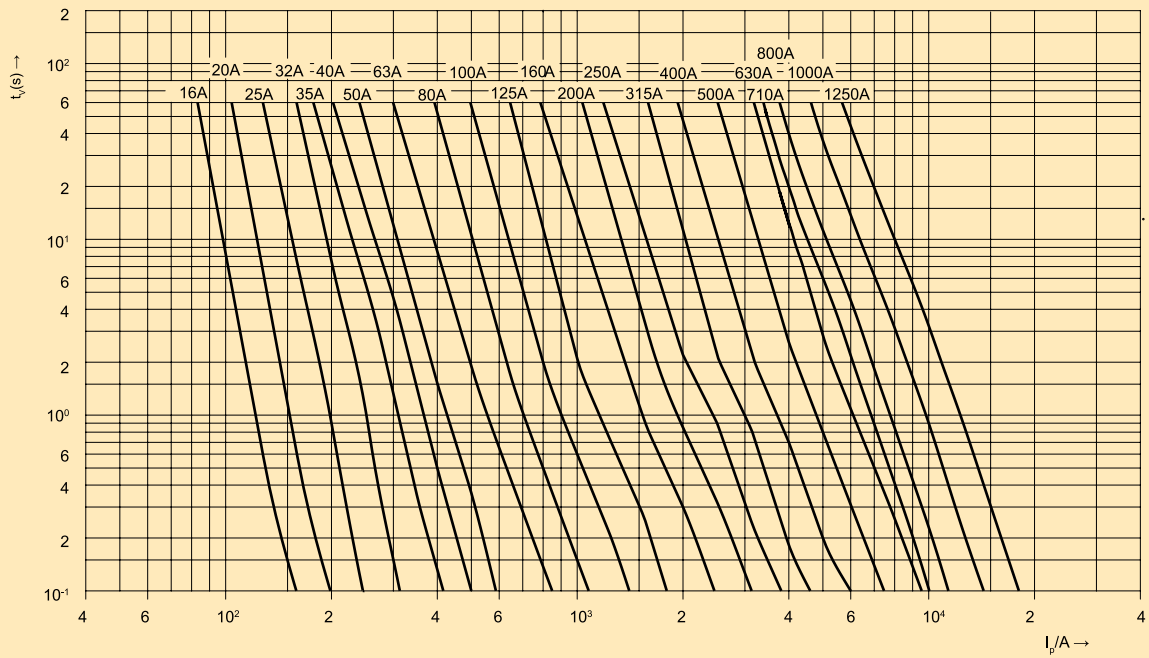
Typ			M1aM	M2aM	
Wielkość			NH1	NH2	
Napięcie znamionowe	U_n	V	AC500	AC500	
Prąd znamionowy	I_n	A	63-250	160*	200-400
Zwarciova zdolność wyłączenia	-	kA	120	120	
Charakterystyka			aM	aM	
Normy			IEC/PN 60269-1 DIN VDE 0636-2	IEC/PN 60269-1 DIN VDE 0636-2	
Wymiary	a1	mm	135	150	150
	a2		72	72	72
	a4		67	67	67
	b1		20	20	26
	c1		40	48	48
	e1		55	63	63
	e2		46	46	54
Waga	-	g	430	430	500



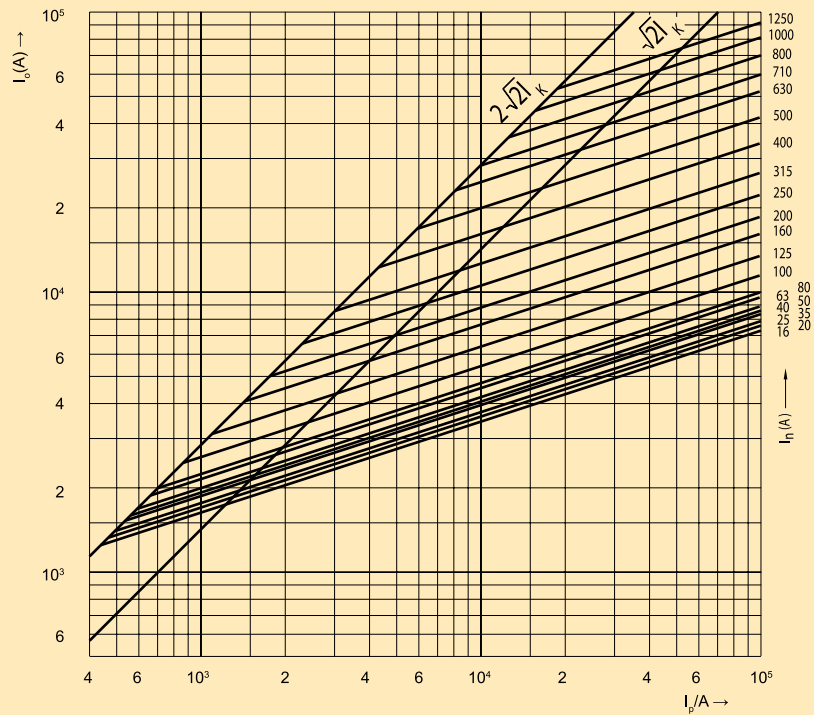
Typ			M3aM	M4a/aM
Wielkość			NH3	NH4a
Napięcie znamionowe	U_n	V	AC500	AC500
Prąd znamionowy	I_n	A	400-630	800-1250
Zwarciova zdolność wyłączenia	-	kA	120	120
Charakterystyka			aM	aM
Normy			IEC/PN 60269-1 DIN VDE 0636-2	IEC/PN 60269-1 DIN VDE 0636-2
Wymiary	a1	mm	150	200
	a2		72	98
	a4		67	90
	b1		33	50
	c1		60	85
	e1		74	112
	e2		65	96
Waga	-	g	923	2170



Charakterystyka czasowo-prądowa



Charakterystyka prądu ograniczonego



Wkładki topikowe NH 500V AC aM

Typ: NH 500V AC

Charakterystyka: aM

Prąd znamionowy: 2-1250A

Napięcie znamionowe: 500V AC (testowane przy 110% U_n)

Zwarciova zdolność wyłączenia: 100kA

Wielkości, wymiary: NH000-4a

Wg normy: IEC 60269-2, VDE 0636 część 201

Budowa: korpus ze steatytu, styki miedziane srebrzone, bez zawartości Cd i Pb

Zastosowanie: do ochrony silników

Uwagi: uchwyty nieizolowane; 2 wskaźniki zadziałania u góry i z przodu. Wkładki te zabezpieczają przed zwarciami, do ochrony przed przeciążeniami należy stosować inne urządzenia np. termoprzełączniki.

Producent: MERSEN (FERRAZ SHAWMUT)

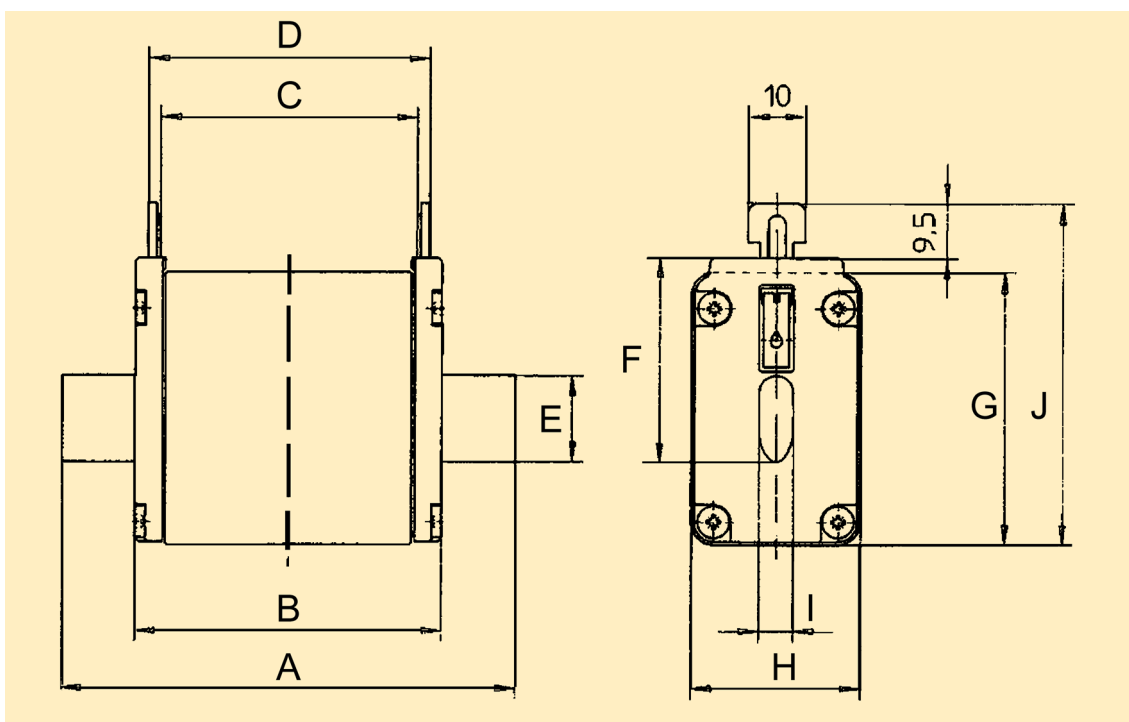


Wkładki topikowe NH 500V AC aM					
Wielkość	Prąd znam. I_n [A]	Straty mocy P_n [W]	Ilość w opakowaniu	Waga [kg]	Nr artykułu
000/00C	2	0,1	3	0,13	K232493
000/00C	4	0,2	3	0,13	L232494
000/00C	6	0,3	3	0,13	M232495
000/00C	10	0,5	3	0,13	N232496
000/00C	16	0,7	3	0,13	P232497
000/00C	20	0,9	3	0,13	Q232498
000/00C	25	1,2	3	0,13	R232499
000/00C	32	1,5	3	0,13	S232500
000/00C	35	1,6	3	0,13	T232501
000/00C	40	1,8	3	0,13	V232502
000/00C	50	2,3	3	0,13	W232503
000/00C	63	2,9	3	0,13	X232504
000/00C	80	3,6	3	0,13	C227863
00	100	5,8	3	0,20	Y232505
00	125	6,4	3	0,20	Z232506
00	160	7,9	3	0,20	J227869
0	100	6,0	3	0,26	A232507
0	125	7,9	3	0,26	B232508
0	160	10,5	3	0,26	C232509
0	200	11,8	3	0,26	A227884
1	100	5,8	3	0,42	D232510
1	125	7,5	3	0,42	E232511
1	160	10,4	3	0,42	F232512
1	200	14,2	3	0,42	G232513
1	224	15,8	3	0,42	H232514
1	250	17,5	3	0,42	J232515
1	315	22,1	3	0,42	K227962
2	250	16,8	3	0,64	K232516
2	315	23,1	3	0,64	L232517
2	355	26,4	3	0,64	M232518
2	400	29,7	3	0,64	N232519
2	500	34,4	3	0,64	C227978

Wkładki topikowe NH 500V AC aM					
Wielkość	Prąd znam. I_n [A]	Straty mocy P_n [W]	Ilość w opakowaniu	Waga	Nr artykułu
3	315	21,0	1	1,05	P232520
3	355	23,3	1	1,05	Q232521
3	400	29,1	1	1,05	R232522
3	425	29,1	1	1,05	S232523
3	450	34,0	1	1,05	T232524
3	500	42,0	1	1,05	V232525
3	630	42,0	1	1,05	M227987
4 ^{1,2)}	400	26,0	1	2,18	P233555
4 ^{1,2)}	500	38,0	1	2,18	Q233556
4 ^{1,2)}	630	50,0	1	2,18	E222115
4 ^{1,2)}	800	65,0	1	2,18	V222865
4 ^{1,2)}	1000	80,0	1	2,18	S219137
4 ^{1,2)}	1250	110,0	1	2,18	V219668
4a ²⁾	500	26,0	1	2,00	R233557
4a ²⁾	630	38,0	1	2,00	S233558
4a ²⁾	800	50,0	1	2,00	T233559
4a ²⁾	1000	65,0	1	2,00	V233560
4a ²⁾	1250	80,0	1	2,00	W233561

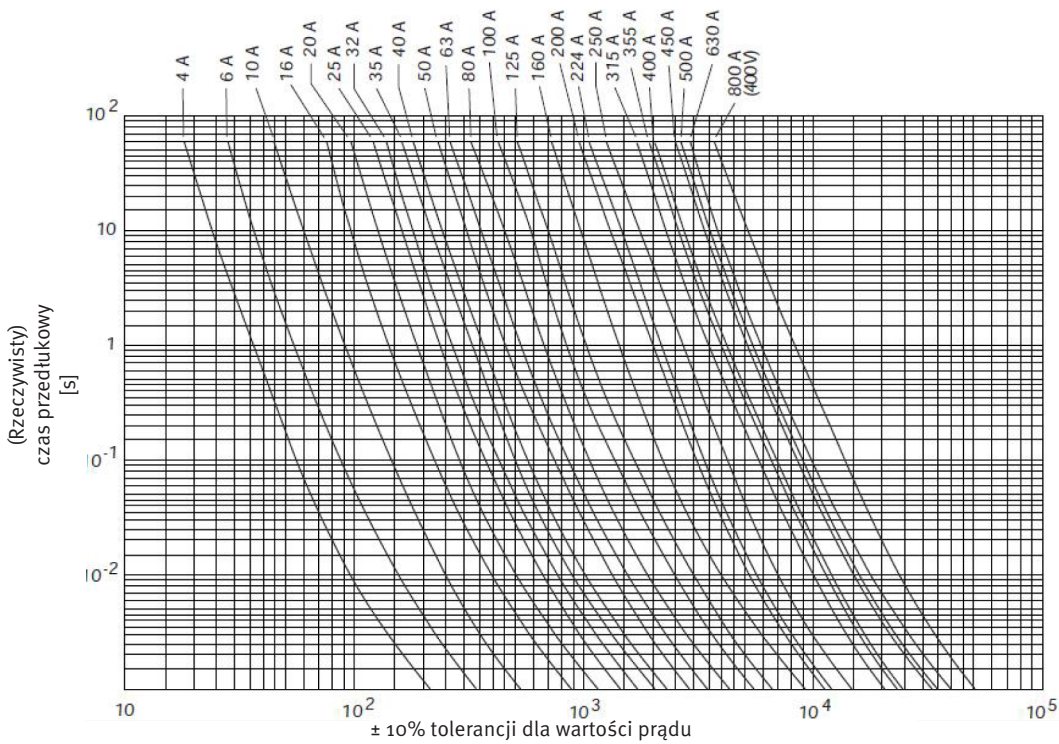
¹⁾ kontakty do przykręcania

²⁾ ze wskaźnikiem zadziałania przy górnym nożu

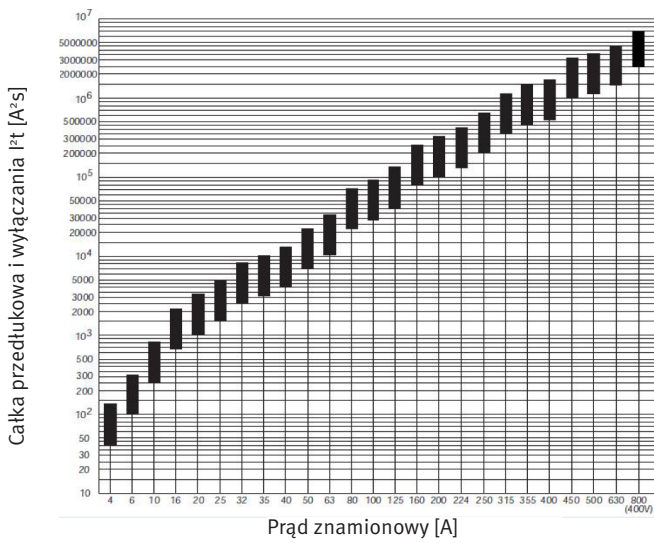


Wkładki topikowe NH aM										
Wielkość	A	B	C	D	E	F	G	H	I	J
000	79	53,8	45	49	15	35,8	40,5	21	6	47,8
00	79	53,8	45	49	15	35,8	40,5	30	6	47,8
0	125	68	64	68	15	35,8	44	30	6	47,8
1	135	75	64	68	20	40	47	39	6	52
2	150	75	64	68	26	48	47	39	6	60
3	150	75	64	68	33	60	58	72	6	72
4	200	85	62	68	49	86	108	90	8	117,5

Charakterystyka czasowo-prądowa



Charakterystyki całki Joule'a I²t



Charakterystyki prądów ograniczonych

