

C|O|S|M|O®

C|O|S|M|O®

C|O|S|M|O® 60mm-Sammelschienensystem C|O|S|M|O® 60mm busbar-system

Die moderne Stromverteilung erfolgt heutzutage über Sammelschienensysteme. Diese dienen zur Aufnahme von Komponenten im Anlagen- und Steuerungsbau, wobei die Einspeisung über die Sammelschiene erfolgt. Die elektrisch leitenden Verbindungen werden durch Direktmontage verschiedener NH-Geräte mit geringstem Montage-Aufwand realisiert.

Dies sind unter anderem NH-Sicherungslasttrenner, Reiter-sicherungssockel und Geräteadapter.

Contemporary power distribution is based on busbar technology. Busbars serve as feeders for connecting branch circuits and accommodate all components commonly used in power distribution and control panels. Electric connections are most economically established by direct mounting of the different devices on the busbars.

Among other devices, NH fuse-switches, NH fuse-bases for busbar mounting and adapters for other devices are used.



Inhalt

Contents

Einleitung	G-2	Introduction	G-2
Sammelschienenträger und Anschlussmodule	G-4	Busbar support and connecting modules	G-4
NH-Sicherungsunterteile und NH-Sicherungslasttrennschalter	G-8	NH fuse-bases and NH fuse-switch-disconnectors	G-8
Zubehör	G-10	Accessories	G-10
Lasttrennschalter mit D-Sicherungen und D-Reitersicherungselemente	G-12	D-type switch-disconnector-fuses and bus-mounting D-type-fuse-bases	G-12
Zubehör	G-14	Accessories	G-14
Geräteadapter	G-18	Device adapter	G-18
Zubehör	G-20	Accessories	G-20
Technische Daten	G-22	Technical data	G-22
Maßzeichnungen	G-28	Dimensions	G-28

NH-Sicherungs-
leisten
*NH strip-
fuseways*

NH-Sicherungs-
lastschaltleisten
*NH strip-type
fuse-switch-
disconnectors*

NH-Sicherungs-
lasttrennschalter
*NH fuse-switch-
disconnectors*

C|O|S|I|M|J|O®
C|O|S|I|M|J|O®

Klemmen
Terminals

Anhang
Appendix

C|O|S|M|O® – 60mm-Sammelschienensystem

C|O|S|M|O® – 60mm busbar-system

Produktdefinition

Die Produktreihe der COSMO-Geräte ist als Systemfamilie für den Auf- und Einbau in ein 60mm-Sammelschienensystem entwickelt worden. Verschiedene Anschlussmöglichkeiten und Kabelabgang oben bzw. unten ermöglichen einen individuellen Aufbau. Durch direkte Kontaktierung auf die Sammelschiene, wird eine schnelle und sichere Kontaktierung erreicht. Verschiedene Schienenbreiten und Schienenstärken werden abgedeckt; umständliche Verkabelungen entfallen durch die Direktmontage.

Einsatzbereich

Vor allem in Schaltschränken mit einem 60mm-Sammelschienensystem bei 3- oder 4-poliger Ausführung, können unsere COSMO – Produkte eingesetzt werden.

Auch für den einfachen Aufbau von Leistungsschaltern, Schützen oder Motorstarterkombinationen ist der Einsatz möglich.

Produktvorteile

Hohe Flexibilität und standardisiertes 9mm-Rastermaß, einfache Montage: Aufrasten – anschließen – fertig.

Stromführende Elemente

Das Kontaktsystem mit hochwertig veredelten Oberflächen gewährleistet niedrige Verlustleistungen, welche durch die adapterlose Montage unterstützt werden.

Den Stromstärken optimal angepasste stromführende Elemente garantieren keine übermäßige Erwärmung im Betrieb.

Product definition

The COSMO line of products has been developed as a system platform for mounting on and installation in 60mm busbar systems. Different connection types as well as bottom and top outgoing connections allow for an individual configuration. Direct connection to the busbars makes fast and reliable contacts.

Different busbar width and thicknesses are covered, direct mounting makes complex wiring obsolete.

Field of application

Our COSMO products are preferably applied in switchboards having 60mm busbar systems, either 3-pole or 4-pole systems.

Application for simple mounting of circuit breakers, contactors and motor starter combinations is also possible.

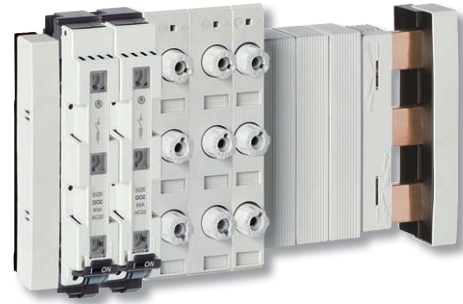
Product advantages

Great flexibility, standardized 9mm spacing and easy installation: Snap on – connect – ready.

Current carrying parts

The silver plated contact system ensures low power dissipation, which is supported by adapterless mounting.

Current carrying parts optimized for their specific current rating guarantee avoiding excess temperature rise during operation.



Isolierteile

Wie auch bei anderen Schaltgeräten von JEAN MÜLLER, werden bruchfeste und temperaturbeständige Kunststoffe eingesetzt. Eine hohe Kriechstrom- und Spannungsfestigkeit wird ebenfalls sichergestellt.

Sämtliche Kunststoffteile bestehen aus hochfesten Kunststoffen; sie sind bruchsicher, selbstverlöschend und halogenfrei.

Varianten und Zubehör

COSMO bietet Varianten als Unterteile, Trenner und Anschlussmodule, sowie zahlreiche Einspeisemöglichkeiten auf das Sammelschienensystem.

Ein breites Anwendungsspektrum beim Zubehör ist ebenfalls gegeben. Zusätzliche Abdeckblenden und Abdeckhauben gewährleisten Fingersicherheit und Schutz gegen zufälliges Berühren von unter Spannung stehenden Teilen.

Insulating parts

Like any other JEAN MÜLLER switchgear, break-resistant and temperature resistant polymeric materials are used. Tracking resistance and dielectric strength are assured as well.

All plastic parts have a high impact strength, are self extinguishing and halogen-free.

Modifications and accessories

COSMO offers different fuse-bases, fuse switches and connection modules as well as various feeder elements to the busbar system.

Its accessories cover a broad field of applications. Additional protective covers and shrouds provide protection against unintentional access to live parts.

NH-Sicherungs-
leisten
*NH strip-
fuseways*

NH-Sicherungs-
lastschaltleisten
*NH strip-type
fuse-switch-
disconnectors*

NH-Sicherungs-
lasttrennschalter
*NH fuse-switch-
disconnectors*

C|O|S|M|J|O®
C|O|S|M|J|O®

Klemmen
Terminals

Anhang
Appendix

Sammelschienenträger und Anschlussmodule

Busbar supports and connection modules



Vorteile, die überzeugen

Sammelschienenträger

- Zweiteiliger Sammelschienenträger mit integriertem Distanzelement zur Einstellung der Sammelschienenbreite



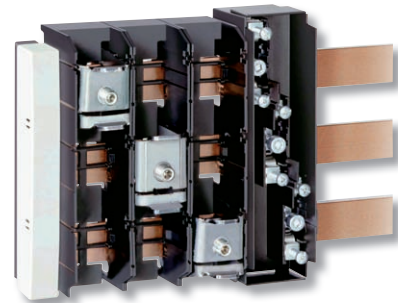
Sammelschienenabdeckung

- Die Sammelschienenabdeckung deckt das 3- bzw. 4-polige Sammelschienensystem ab und wird mit geringstem Aufwand aufgerastet
- Sie ist jederzeit erweiterbar bzw. lösbar und bietet zusätzlich variable Abdeckungsbreiten ohne Abmessen und Zuschneiden



Anschlussmodule

- Die Anschlussmodule bieten die Möglichkeit zur berührgeschützten Einspeisung in das Sammelschienensystem
- Die stabilen integrierten Klemmen stellen die elektrische Verbindung her



Convincing advantages

Busbar supports

- *Two-piece busbar supports adjustable to different busbar width by means of integrated adjusting element*

Busbar cover

- *Clip-on busbar covers are used for the protection of 3-pole and 4-pole busbar systems*
- *They are extendable or detachable at anytime. In addition they offer variable covering widths without measuring and cutting*

Connection modules

- *Connection modules connect the busbars to power supply and protect against unintentional access to live parts*
- *Integrated robust clamps establish electrical contact*

Sammelschienträger
Busbar support

Beschreibung <i>Description</i>	VE <i>PU</i>	Typ <i>Type</i>	Artikel-Nr. <i>Article-No.</i>
1-polig/ <i>1-pole</i>	10	SST-60/1	G1410000
3-polig/ <i>3-pole</i>		SST-60/3	G1430001
4-polig/ <i>4-pole</i>		SST-60/4	G1440002
3-polig, für Normeinbaufeld Striebl+John, 30x5mm <i>3-pole, for stand. mounting panel Striebel+John, 30x5mm</i>		SST-60/3-5	G1431006
3-polig, für Normeinbaufeld Striebl+John, 30x10mm <i>3-pole, for stand. mounting panel Striebel+John, 30x10mm</i>		SST-60/3-10	G1431007

NH-Sicherungs-
leisten
*NH strip-
fuseways*

NH-Sicherungs-
lastschaltleisten
*NH strip-type
fuse-switch-
disconnectors*

NH-Sicherungs-
lasttrennschalter
*NH fuse-switch-
disconnectors*

Sammelschienträger mit Anschluss
Busbar support with terminal

Rahmenklemme bis 25mm ² / <i>Frame terminal up to 25mm²</i>	5	SST-60/3-A25	G1432017
Steckklemme bis 16mm ² / <i>Plug-in terminal up to 16mm²</i>		SST-60/3-A16	G1432018

Höhenausgleich
Height compensation

5mm	100	H5-SST-60	G8493010
-----	-----	-----------	----------

C|O|S|I|M|O®
C|O|S|I|M|O®

Seitliche Abdeckung
Lateral cover

3-polig/ <i>3-pole</i>	10	A-SST-60/3	G8431001
4-polig/ <i>4-pole</i>		A-SST-60/4	G8441002
3-polig/ <i>3-pole</i> , für/ <i>for</i> Striebel+John	5	A-SST-60/3-A	G8431046

Klemmen
Terminals

Sammelschienenabdeckung
Busbar cover

3-polig/ <i>3-pole</i>	50	SAD60/3	G8432006
4-polig/ <i>4-pole</i>		SAD60/4	G8442007

Anhang
Appendix

Zubehör/ <i>Accessories</i>	Technische Daten/ <i>Technical data</i>	Maßzeichnungen/ <i>Dimensions</i>
–	Seite/ <i>Page</i> : G-27	Seite/ <i>Page</i> : G-28ff.

Sammelschienenabdeckung**Busbar cover**

Beschreibung Description	VE PU	Typ Type	Artikel-Nr. Article-No.
1-polig für SAS-Breite 20mm/1-pole, for BB-width 20mm	20	SAD/1/20	G8412047
1-polig für SAS-Breite 30mm/1-pole, for BB-width 30mm		SAD/1/30	G8412048

Anschlussmodule bis 250A**Connecting modules up to 250A**

3-polig/3-pole 1,5mm ² -70mm ²	1	AM-60/250/3	G1540000
4-polig/4-pole 1,5mm ² -70mm ²		AM-60/250/4	G1544007
3-polig/3-pole, 16mm ² -120mm ² , Sammelschiene/busbar 5mm		AM-60/250/3/120-5	G1543027
3-polig/3-pole, 16mm ² -120mm ² , Sammelschiene/busbar 10mm		AM-60/250/3/120-10	G1543028

Anschlussmodule bis 630A**Connecting modules up to 630A**

3-polig/3-pole, 70mm ² -300mm ² (AL, CU, Sektor- und Rundkabel/Sector- and round cable)	1	AM-60/630/3	G1563001
3-polig/3-pole, Flachband/flatstrip 11x21x1(2x)		AM-60/630/F/3	G1563006

Leiteranschlussklemme > SAS-Dicke 5mm**Conductor terminals > Busbar-thickness 5mm**

1,5mm ² -16mm ²	50	LAK5/16	G8510000
4mm ² -35mm ²	15	LAK5/35	G8510001
10mm ² -50mm ²		LAK5/50	G8510002
16mm ² -70mm ²		LAK5/70	G8510003
16mm ² -120mm ²		LAK5/120	G8510004
50mm ² -185mm ²		LAK5/185	G8510005

Leiteranschlussklemme > SAS-Dicke 10mm**Conductor terminals > Busbar-thickness 10mm**

1,5mm ² -16mm ²	50	LAK10/16	G8510006
4mm ² -35mm ²	15	LAK10/35	G8510007
10mm ² -50mm ²		LAK10/50	G8510008
16mm ² -70mm ²		LAK10/70	G8510009
16mm ² -120mm ²		LAK10/120	G8510010
50mm ² -185mm ²		LAK10/185	G8510011

Plattenklemme
Plate terminal

Beschreibung <i>Description</i>	VE <i>PU</i>	Typ <i>Type</i>	Artikel-Nr. <i>Article-No.</i>
SAS-Breite/ <i>BB-width</i> 30mm, Klemmraum/ <i>Terminal space</i> 34mm x 10mm	3	PK30/34x10	G8530038

Systemabdeckung › Höhe 195mm
System cover › Height 195mm

Breite/ <i>Width</i> 144mm	1	SADH-60/144	G8434011
Breite/ <i>Width</i> 84mm		SADH-60/84	G8434050

Sammelschienenverbinder
Busbar connector

Länge/ <i>Length</i> 101mm-105mm	3	SV20x5-30x10	G8416022
----------------------------------	---	--------------	----------

NH-Sicherungs-
leisten
*NH strip-
fuseways*

NH-Sicherungs-
lastschaltleisten
*NH strip-type
fuse-switch-
disconnectors*

NH-Sicherungs-
lasttrennschalter
*NH fuse-switch-
disconnectors*

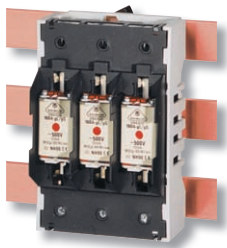
CJOSIMJO®
CJOSIMJO®

Klemmen
Terminals

Anhang
Appendix

NH-Sicherungsunterteile und NH-Sicherungslasttrennschalter

NH fuse-bases and NH fuse-switch-disconnectors



Vorteile, die überzeugen

NH-Unterteile

- Vielfältige Anslusstechnik für Schellen-, Prismen- und Fahrstuhlklemmen. Ebenso ist Schraubanschluss möglich
- Gute Clip- und Entnahmetechnik der Abdeckungen
- Optional transparente Griffaschenabdeckung
- Unterschiedliche Kabelanschlusstypen
- Abgang oben/unten



NH-Trenner Größe 000

- Nur 63mm breit, damit platzsparend
- Anschluss mittels Fahrstuhlklemme
- Schnelle Rastiermontage
- Sammelschienenkontakt durch Federelement



KETO NH-Sicherungslasttrennschalter für Sammelschienenmontage

- Einheitliches Feldausschnittsmaß über alle Baugrößen und variable Einbautiefen
- Reversible Anpassung an 5mm und 10mm dicke Schienen
- Leichter Umbau von Kabelabgang unten auf Kabelabgang oben

Unsere NH-Sicherungslasttrennschalter für Sammelschienenmontage der Baureihe KETO finden Sie ab S. T-12.

Convincing advantages

NH fuse-base

- Various methods of termination, such as terminal clamps, V-terminal clamps, elevator type or screw type terminals
- Protective covers for clip-on mounting and easy detaching
- Transparent gripping-lug covers available
- Different types cable connection
- Outgoing cable top or bottom

NH fuse-switch-disconnector size 000

- Space saving 63mm widths
- Conductor connection by means of "elevator" clamps
- Quick-latch mounting
- Spring-loaded busbar contact

KETO NH fuse-switch-disconnectors for busbar mounting

- Uniform cover cutout for all sizes and variable installation depth
- Reversible adaptation to 5mm and 10mm busbar thickness
- Easy changing of cable terminal from bottom side to top side

Our NH fuse-switch disconnectors for busbar mounting range KETO can be found starting with page T-12.

NH-Sicherungsunterteile > **Größe 00** > 40mm-, 50mm- oder 60mm-Sammelschienensystem > Drehflügel-Montagetechnik
NH-fuse-bases > **Size 00** > 40mm, 50mm oder 60mm busbar systems > Twistlock assembly technique

Anschlussart Terminal version	A [mm ²]	I _e [A]	VE PU	Bezeichnung Description	Artikel-Nr. Article-No.
Flachanschluss M8 Flat terminal M8	1 x 10-95	160	1	GU00-3/60	G5981000
Fahrstuhlklemme F57 Elevator clamp F57	1,5-70			GU00-3/60/F57	G5987001

NH-Sicherungs-
leisten
NH strip-
fuseways

NH-Sicherungs-
lastschaltleisten
NH strip-type
fuse-switch-
disconnectors

NH-Sicherungsunterteile > **Größe 1** > 60mm-Sammelschienensystem > Bohrungslose Klemmtechnik
NH-fuse-bases > **Size 1** > 60mm busbar systems > Drillfree clamping technique

Anschlussart Terminal version	Einspeisung Power feed	A [mm ²]	I _e [A]	VE PU	Bezeichnung Description	Artikel-Nr. Article-No.
Flachanschluss M10/Flat terminal M10	Unten/Bottom	25-150mm ²	250	1	GU1-3/60/AU	U1401005
Flachanschluss M10/Flat terminal M10	Oben/Top				GU1-3/60/AO	U1410006

NH-Sicherungs-
lasttrennschalter
NH fuse-switch-
disconnectors

NH-Sicherungsunterteile > **Größe 2** > 60mm-Sammelschienensystem > Bohrungslose Klemmtechnik
NH-fuse-bases > **Size 2** > 60mm busbar systems > Drillfree clamping technique

Anschlussart Terminal version	Einspeisung Power feed	A [mm ²]	I _e [A]	VE PU	Bezeichnung Description	Artikel-Nr. Article-No.
Flachanschluss M10/Flat terminal M10	Unten/Bottom	25-240mm ²	400	1	GU2-3/60/AU	U2401030
Flachanschluss M10/Flat terminal M10	Oben/Top				GU2-3/60/AO	U2410029





Klemmen
Terminals

Anhang
Appendix

Unsere NH-Sicherungslasttrennschalter für Sammelschienenmontage der Baureihe KETO finden Sie ab S. T-12.
Our NH fuse-switch disconnectors for busbar mounting range KETO can be found starting with page T-12.

Zubehör/Accessories

	Beschreibung Description	Größe Size	VE PU	Typ Type	Artikel-Nr. Article-No.	Seite Page
	Schellenklemme/Clip terminal					
	1,5-70 mm² Cu	00	3	S00-Z	K5041013	K-22
	25-150 mm² Cu	1		S1	K1011005	K-22
	25-240 mm² Cu	2		S2	K2011005	K-22
	Prismenklemme/Prism clamp					
	10-70 mm² Al/Cu	00	3	P0070-Z	K5141038	K-22
	70-150 mm² Al/Cu	1		P1	K1111001	K-22
	120-240 mm² Al/Cu	2		P2	K2111001	K-22
	Prismenklemme für 2-Leiteranschluss/Prism clamp for 2 conductor connection					
	2 x 70-95 mm² Al/Cu	1	3	P12	K1112002	K-22
	2 x 120-150 mm² Al/Cu	2		P22	K2112002	K-22
	Nicht in Kombination mit mechanischer Sicherungsüberwachung/Not in combination with mechanical fuse-monitoring unit					
	Mechanische Sicherungsüberwachung, 3-polig/Mechanical fuse monitor, 3-pole					
	3-polig/3-pole	1	1	K-LTL1-3/H	T8120030	-
		2		K-LTL2-3/H	T8220031	-
Nicht in Kombination mit Prismenklemme für 2-Leiter/Not in combination with prism clamp for 2-conductors						
	Berührschutz 3-polig, Aufbaumontage/Protective cover 3-pole, baseplate mounting					
	Oben und unten/Top and bottom side	00	1	LTL00-3	T8590523	-
	Oben/Top side	1		GO-LTL1-3	T8190184	-
	Oben/Top side	2		GO-LTL2-3	T8290219	-
	unten/Bottom side	1		GU-LTL1-3	T8190185	-
	unten/Bottom side	2		GU-LTL2-3	T8290220	-
	Berührschutz 3-polig, Aufbau- und Sammelschienenmontage, verlängert Protective cover 3-pole, baseplate and cover for busbar system, mounting extended					
	Oben verlängert (auch für GU00) Extended upward (also for GU00)	00	1	GOV-LTL00-3/230	T8590459	-
	Oben verlängert/Extended upward	1		GOV-LTL1-3	T8190226	-
	Unten verlängert (auch für GU00) Extended downward (also for GU00)	00		GOV-LTL00-3/230	T8590460	-
	Unten verlängert/Extended downward	1		GOV-LTL1-3	T8190227	-
	Geräteblende erhöht/Shroud heightened					
	HxLxB/HxLxW 10x220x125	00	1	A001	T8540002	-
	HxLxB/HxLxW 10x220x115, 60mm Einbautiefe/depth			A004	T8540005	-
	HxLxB/HxLxW 10,5x300x205	1		A101	T8140019	-
	HxLxB/HxLxW 10,5x330x230 für Ausf. „W“/for version "W"			A103	T8140021	-
	HxLxB/HxLxW 10,5x330x230			2	A203	T8240026
HxLxB/HxLxW 10,5x300x230	A201	T8240024			-	

	Beschreibung <i>Description</i>	Größe <i>Size</i>	VE <i>PU</i>	Typ <i>Type</i>	Artikel-Nr. <i>Article-No.</i>	Seite <i>Page</i>
	Geräteblende flach/Shroud flat					
	LxB/LxW 194x125 (1 Trenner/unit)	00	1	A006	T8540001	–
	LxB/LxW 216x234,5 (2 xTrenner/units)			A009	T8540011	–
	LxB/LxW 216x234,5 (1 Trenner + 1 Leerfeld <i>1 unit + 1 blank cover</i>)			A012	T8540015	–
LxB/LxW 190x342 (3 Trenner/units)	A303			T8540055	–	
	Geräteblende gestuft/Shroud stepped					
	HxLxB/HxLxW 13x300x205, 60mm Einbautiefe/depth	1	1	A108	T8140064	–
HxLxB/HxLxW 27x300x236, 60mm Einbautiefe/depth	2	A206		T8240065	–	
	Berührungsschutzverriegelung/Contact cover interlock					
Zusätzliche, nur mit Werkzeug zu bedienende Verriegelung der Kontakt-abdeckungen <i>Additional interlock which can be only operated by tool</i>	1-2	1	VHG-LTL00123-3	T8920024	–	
	Griffflaschenabdeckung für NH-Unterteil/Handle protection for NH fuse-base					
Typ H-U00	00	3	A-GU00-3	G8900000	–	

NH-Sicherungs-
leisten
*NH strip-
fuseways*

NH-Sicherungs-
lastschaltleisten
*NH strip-type
fuse-switch-
disconnectors*

NH-Sicherungs-
lasttrennschalter
*NH fuse-switch-
disconnectors*

C|O|S|I|M|O®
C|O|S|I|M|O®

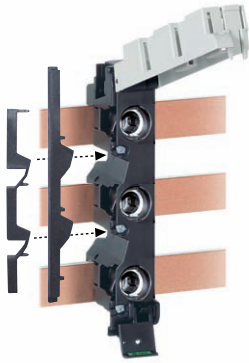
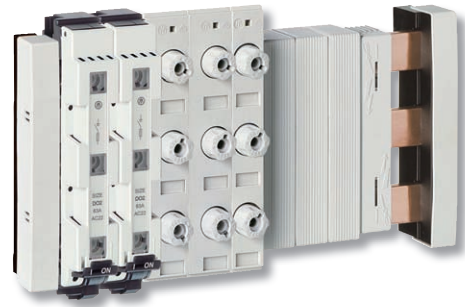
Klemmen
Terminals

Anhang
Appendix

Lasttrennschalter mit D-Sicherungen und D-Reitersicherungselemente

D-type switch-disconnector-fuses and bus-mounting

D-type-fuse-bases



Vorteile, die überzeugen

Lasttrennschalter mit D-Sicherungen

- Nur eine Ausführung für 5mm und 10mm Sammelschienenstärke
- Gute Sichtbarkeit der Sicherungseinsätze, um einen eventuellen Sicherungsausfall erkennen zu können
- Einfaches Einklipsen und Nachrüsten von Durchgreifschutz und Schaltstellungsanzeige
- Möglichkeit zur Verbreiterung um 9mm
 - a) G8710006 Abdeckung
 - b) G8710008 Abdeckung mit seitlicher Schottung
- Stromunterbrechung durch Kippschalter; kein vorheriges Öffnen der Abdeckung möglich



Reitersicherungselement Typ D

- Bewährte Technik durch Sicherungssockel und Schraubkappe
- Für Hülsen-, Ring- und Passschraubeinsatz geeignet
- Umfangreiches Zubehör zum Abdecken der Sammelschienen und Übergreifschutz



Fahrstuhlklammer F25

- Sicheres Klemmen von Kabel mit Querschnitt von 0,75-25mm²

Convincing advantages

D-type switch-disconnector-fuses

- *One type fits 5mm and 10mm busbar widths*
- *Clear visibility of fuse-links to identify tripped fuses*
- *Simple clip on mounting and retrofitting with protective blade and position indicator*
- *Possibility to broaden to 9mm

 - a) G8710006 cover
 - b) G8710008 cover with lateral separation*
- *Current interruption by means of toggle switch, no prior opening of cover possible*

D-type bus-mounting fuse-bases

- *Established technology based on fuse-base and screw-on cap*
- *Suitable for push-in gauge rings and screw-in gauge pieces*
- *Wide range of additional covers for busbars and overreach protection*

Elevator clamp F25

- *Reliable connection of cable conductors having cross sections ranging from 0,75-25mm²*

Lasttrennschalter mit D-Sicherung
D-type-switch-disconnector-fuse

Baugröße/Breite <i>Size/width</i>	Nennspannung <i>Nominal voltage</i>	VE <i>PU</i>	Typ/Type	Artikel-Nr. <i>Article-No.</i>
D02/36mm	400V	1	DSL-60/183	G1741011
10mmx38mm/36mm	400V/500V		ZSL-60/183	G1751013

D-Reitersicherungssockel > 3-polig > Hülsenpasseinsatz
D-type fuse-bases > 3-pole > Gauge ring

D02/27mm	400V	10	RS-60/183-5	G1711001
DII/45mm	500V		RS-60/273-5	G1722003
DIII/54mm	690V		RS-60/333-5	G1732007

D-Reitersicherungssockel > 3-polig > Passschraube
D-type fuse-bases > 3-pole > Screw-in gauge ring

DII/45mm	500V	10	RS-60/273S-5	G1723005
DIII/54mm	690V		RS-60/333S-5	G1733009

NH-Sicherungs-
leisten
*NH strip-
fuseways*

NH-Sicherungs-
lastschaltleisten
*NH strip-type
fuse-switch-
disconnectors*

NH-Sicherungs-
lasttrennschalter
*NH fuse-switch-
disconnectors*

C|O|S|I|M|O®
C|O|S|I|M|O®

Klemmen
Terminals

Anhang
Appendix

Zubehör/Accessories

	Beschreibung <i>Description</i>	VE <i>PU</i>	Typ <i>Type</i>	Artikel-Nr. <i>Article-No.</i>	Seite <i>Page</i>
	Berührschutzabdeckung 195mm lang/Protection cover 195mm length				
	Breite/Width 27mm	10	A-RS183	G8710001	–
	Breite/Width 36mm		A-RS183/36	G8710002	–
	Breite/Width 45mm		A-RS273	G8720003	–
Breite/Width 54mm	A-RS333		G8730004	–	
	Berührschutzabdeckung 230mm lang/Protection cover 230mm length				
	Breite/Width 27mm	10	A-RS183/230	G8710027	–
	Breite/Width 36mm		A-RS183-36/230	G8710028	–
	Breite/Width 45mm		A-RS273/230	G8720029	–
Breite/Width 54mm	A-RS333/230		G8730030	–	
	Berührschutzabdeckung seitlich/Protection cover lateral				
	Systemmaß/System dimension 195mm	10	A-SRS-60/195	G8790026	–
Systemmaß/System dimension 230mm	A-SRS/230		G8790036	–	
	Leerfeldabdeckung/Reserve panel holder				
Systemmaß/System dimension 195mm	15	B-RS	G8790059	–	
	Griffschutz/Handle protection				
Zum Aufklipsen oben/unten <i>Clip-on top/bottom</i>	2	GOU-DSL	G8740087	–	
	Durchgreifschutz, stirnseitig oben und unten/Reach-through protection, face top and bottom (230mm)				
	Breite/Width 27mm	20	DGS-RS183/230	G8710042	–
	Breite/Width 36mm		DGS-RS183-36/230	G8710043	–
	Breite/Width 45mm		DGS-RS273/230	G8720044	–
Breite/Width 54mm	DGS-RS333/230		G8730045	–	
	Übergreifschutz, stirnseitig oben und unten/Overreaching protection, face top and bottom (230mm)				
	Breite/Width 27mm	20	GOU-RS183/230	G8710051	–
	Breite/Width 36mm		GOU-RS183-36/230	G8710050	–
	Breite/Width 45mm		GOU-RS273/230	G8720052	–
Breite/Width 54mm	GOU-RS333/230		G8730053	–	

	Beschreibung <i>Description</i>	VE <i>PU</i>	Typ <i>Type</i>	Artikel-Nr. <i>Article-No.</i>	Seite <i>Page</i>
--	------------------------------------	-----------------	--------------------	-----------------------------------	----------------------



Durchgreifschutz seitlich rechts und links/ <i>Reach-through protection lateral right and left (230mm)</i>					
	Systemmaß/ <i>System dimension</i> : 230mm	20	SDGS-RS	G8790058	–

D-Leiste Distanzmodul/ <i>D-Strips spacer module</i>					
--	--	--	--	--	--



	Breite/ <i>Width</i> 9mm	10	A-DSL/45	G8710006	–
	Breite/ <i>Width</i> 9mm mit seitlicher Schottung <i>with lateral separation</i>		A-DSL/45L	G8710008	–

D-Leiste Schaltstellungsanzeige/ <i>D-Strips position indicator</i>					
---	--	--	--	--	--



	Schaltstellungsanzeige/ <i>Position indicator</i>	1	EV-DSL	G8740017	–
--	---	---	--------	----------	---

Schraubkappe/ <i>Screw cap</i>					
--------------------------------	--	--	--	--	--



	Gewinde E18 mit Haltefeder für D01 <i>E18 thread with retaining spring for D01</i>	10	K02/D01	D8071105	–
	Gewinde/ <i>Thread</i> E18		K02	D8072103	–
	Gewinde/ <i>Thread</i> E27	50	K2	D8212611	–
	Gewinde/ <i>Thread</i> E33	30	K3	D8313811	–
	Gewinde/ <i>Thread</i> E33 für/ <i>for</i> 690V	5	K3/6	D8323811	–

Hülsenpasseinsatz/ <i>Gauge ring</i>					
--------------------------------------	--	--	--	--	--



	D01/2A	50	P01/2	D8000924	–
	D01/4A		P01/4	D8001224	–
	D01/6A		P01/6	D8001424	–
	D01/10A		P01/10	D8001724	–
	D02/2A		P02/2	D8000925	–
	D02/4A		P02/4	D8001225	–
	D02/6A		P02/6	D8001425	–
	D02/10A		P02/10	D8001725	–
	D02/16A		P02/16	D8002225	–
	D02/20A		P02/20	D8002424	–
	D02/25A		P02/25	D8002624	–
	D02/35A		P02/35	D8003124	–
	D02/50A		P02/50	D8003524	–

NH-Sicherungs-
leisten
*NH strip-
fuseways*

NH-Sicherungs-
lastschaltleisten
*NH strip-type
fuse-switch-
disconnectors*

NH-Sicherungs-
lasttrennschalter
*NH fuse-switch-
disconnectors*

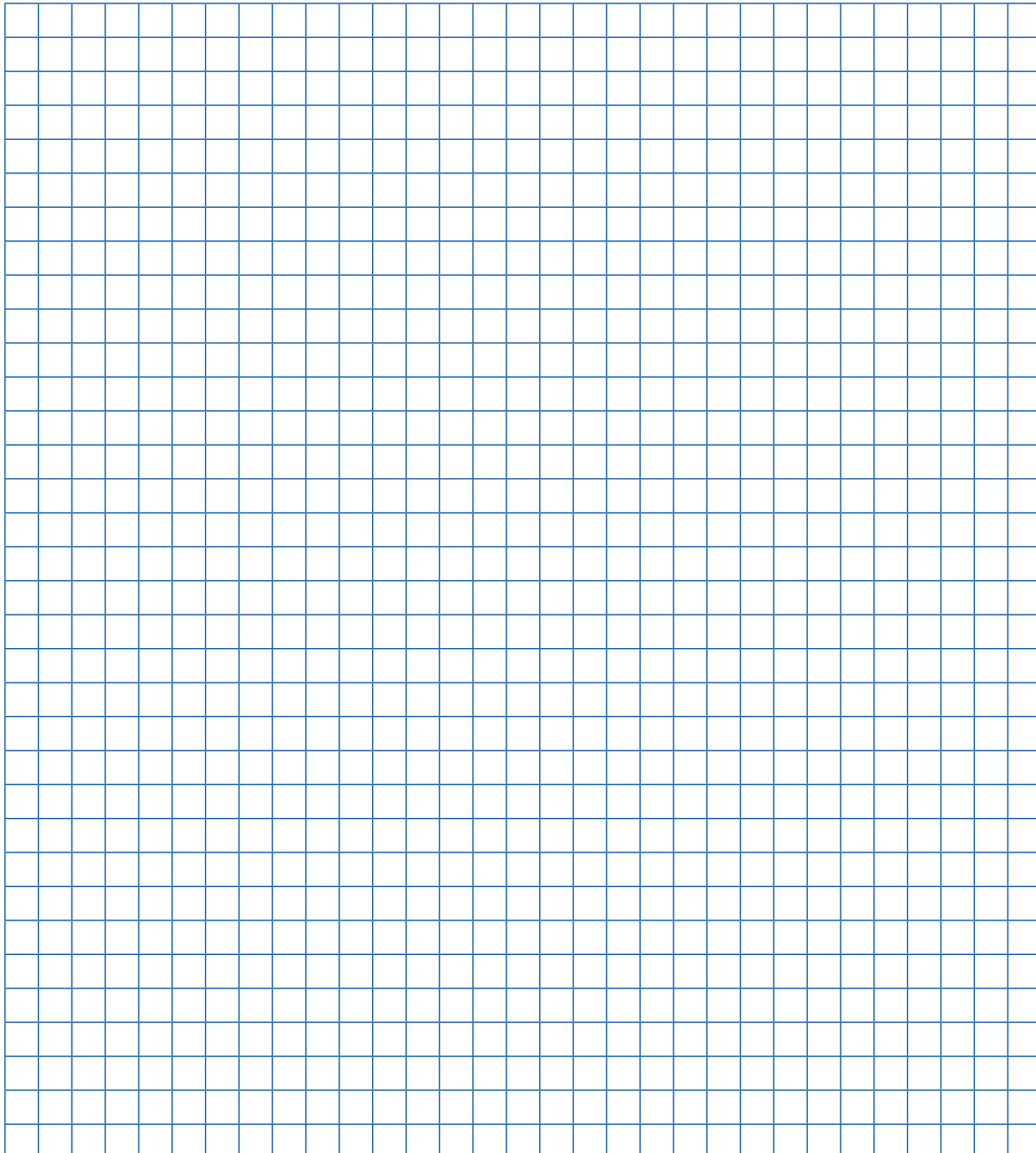
C|O|S|I|M|O®
C|O|S|I|M|O®

Klemmen
Terminals

Anhang
Appendix

	Beschreibung <i>Description</i>	VE <i>PU</i>	Typ <i>Type</i>	Artikel-Nr. <i>Article-No.</i>	Seite <i>Page</i>	
	Ring-Passeinsatz/ <i>Push-in gauge ring</i>					
	DII/2A	50	PR2/2	D8250923	–	
	DII/4A		PR2/4	D8251223	–	
	DII/6A		PR2/6	D8251423	–	
	DII/10A		PR2/10	D8251723	–	
	DII/16A		PR2/16	D8252223	–	
	DII/20A		PR2/20	D8252423	–	
	Ring-Passeinsatz/ <i>Push-in gauge ring</i>					
	DIII/2A	50	PR3/2	D8350923	–	
	DIII/4A		PR3/4	D8351223	–	
	DIII/6A		PR3/6	D8351423	–	
	DIII/10A		PR3/10	D8351723	–	
	DIII/16A		PR3/16	D8352223	–	
	DIII/20A		PR3/20	D8352423	–	
	DIII/25A		PR3/25	D8352623	–	
	DIII/35A		PR3/35	D8353123	–	
	DIII/50A		PR3/50	D8353523	–	
	Schraub-Passeinsatz/ <i>Screw-in gauge ring</i>					
	DII/2A	25	S2/2	D8250921	–	
	DII/4A		S2/4	D8251221	–	
	DII/6A		S2/6	D8251421	–	
	DII/10A		S2/10	D8251721	–	
	DII/16A		S2/16	D8252221	–	
	DII/20A		S2/20	D8252421	–	
	DII/25A		S2/25	D8252621	–	
	DIII/35A		S3/35	D8353121	–	
	DIII/50A		S3/50	D8353521	–	
	DIII/63A		S3/63	D8353821	–	
			Passeinsatzschlüssel/ <i>Gauge ring tool</i>			
Für Sockel D01, D02 und D03 <i>For D01, D02 and D03 bases</i>			1	D01-3/P	D8000083	–
Passringzange für Sockel DII und DIII <i>Push-in gauge ring tongs for DII and DIII bases</i>		PRZ		D8000082	–	
Passschraubenschlüssel für Sockel DII und DIII/ <i>Screw-in gauge ring key for DII and DIII bases</i>	PSS	D8000081		–		

Notizen/*Notes*



NH-Sicherungs-
leisten
*NH strip-
fuseways*

NH-Sicherungs-
lastschaltleisten
*NH strip-type
fuse-switch-
disconnectors*

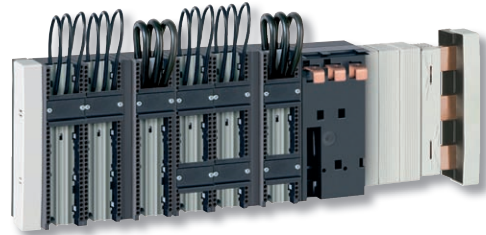
NH-Sicherungs-
lasttrennschalter
*NH fuse-switch-
disconnectors*

C|O|S|I|M|O®
C|O|S|I|M|O®

Klemmen
Terminals

Anhang
Appendix

Geräteadapter Device adapter



Vorteile, die überzeugen

Kontaktsystem

- Das Kontaktsystem ist mit Fremdfederungen ausgerüstet, damit ein sicherer Stromübergang auf die Sammelschiene entsteht



Sammelschienensystem

- Aufrastmontage auf 3 bis 4-polige Sammelschienen von 12- 30mm Breite
- Ein Gerät für 5 und 10mm Sammelschienenstärke (ausgelieferte Ausführung für 5mm Schiene kann durch Abbrechen einer Kunststoffnase auf 10mm Schienendicke kundenseitig erweitert werden)



Anschluss

- Vorkonfektionierte Kabel zum Direktanschluss auf dem Geräteadapter von Schützen und Leistungsschaltern
- Flexible Positionierung der Hutschiene auf dem Geräteadapter möglich
- Passend für alle etablierten Leistungsschalter und Motorstarterkombinationen

Convincing advantages

Contact system

- *The contact system is spring loaded for reliable busbar connection*

Busbar system

- *Quick-latch mounting on 3-pole and 4-pole busbar systems*
- *One device fits 5mm and 10mm thick busbars (supplied to fit 5mm bars, may be altered on site to fit 10mm bars by breaking-off plastic spacer)*

Installation

- *Pre-assembled cables for direct connection of contactors and circuit-breakers on the adapter*
- *Free positioning of the DIN rail on the adapter*
- *Suitable for all major types MCCBs and motor starter combinations of leading manufacturers*

1 Tragschiene › 3-polig
1 mounting rail › 3-pole

Bemessungsstrom Rated current [A]	Baubreite Width [mm]	Anschlussquerschnitt Cross section	VE PU	Type Type	Artikel-Nr. Article-No.
25	45	AWG12	1	GA-60/25/45/1	G1821008
32	54	AWG10		GA-60/32/54/1	G1821011
32	63			GA-60/32/63/1	G1821013
32	72			GA-60/32/72/1	G1821014
63	54	AWG8		GA-60/63/54/1	G1831018
63	63			GA-60/63/63/1	G1831020
63	72			GA-60/63/72/1	G1831021

2 Tragschienen › 3-polig
2 mounting rails › 3-pole

25	45	AWG12	1	GA-60/25/45/2	G1822009
32	54	AWG10		GA-60/32/54/2	G1822012
32	81			GA-60/32/81/2	G1822016
32	108			GA-60/32/108/2	G1822010
63	54	AWG8		GA-60/63/54/2	G1832019
63	81			GA-60/63/81/2	G1832022
63	108			GA-60/63/108/2	G1832017

NH-Sicherungs-
leisten
*NH strip-
fuseways*

NH-Sicherungs-
lastschaltleisten
*NH strip-type
fuse-switch-
disconnectors*

NH-Sicherungs-
lasttrennschalter
*NH fuse-switch-
disconnectors*

Schraubmontage › 3-polig
Screw mounting › 3-pole

Bemessungsstrom Rated current [A]	Gerätetyp Unit type	VE PU	Type Type	Artikel-Nr. Article-No.
160	GE-FD-Frame	1	GA-60/160/3/FD	G1847023
250	GE-FE-Frame		GA-60/250/3/FE	G1867025
250	Moeller NZM 7		GA-60/250/3/NZM7	G1867029
100	Schneider Electric		GA-60/100/3/NS100/160	G1847031
250	Schneider Electric		GA-60/250/3/NS250	G1867033

C|O|S|I|M|O®
C|O|S|I|M|O®

Klemmen
Terminals

Schraubmontage › 4-polig
Screw mounting › 4-pole

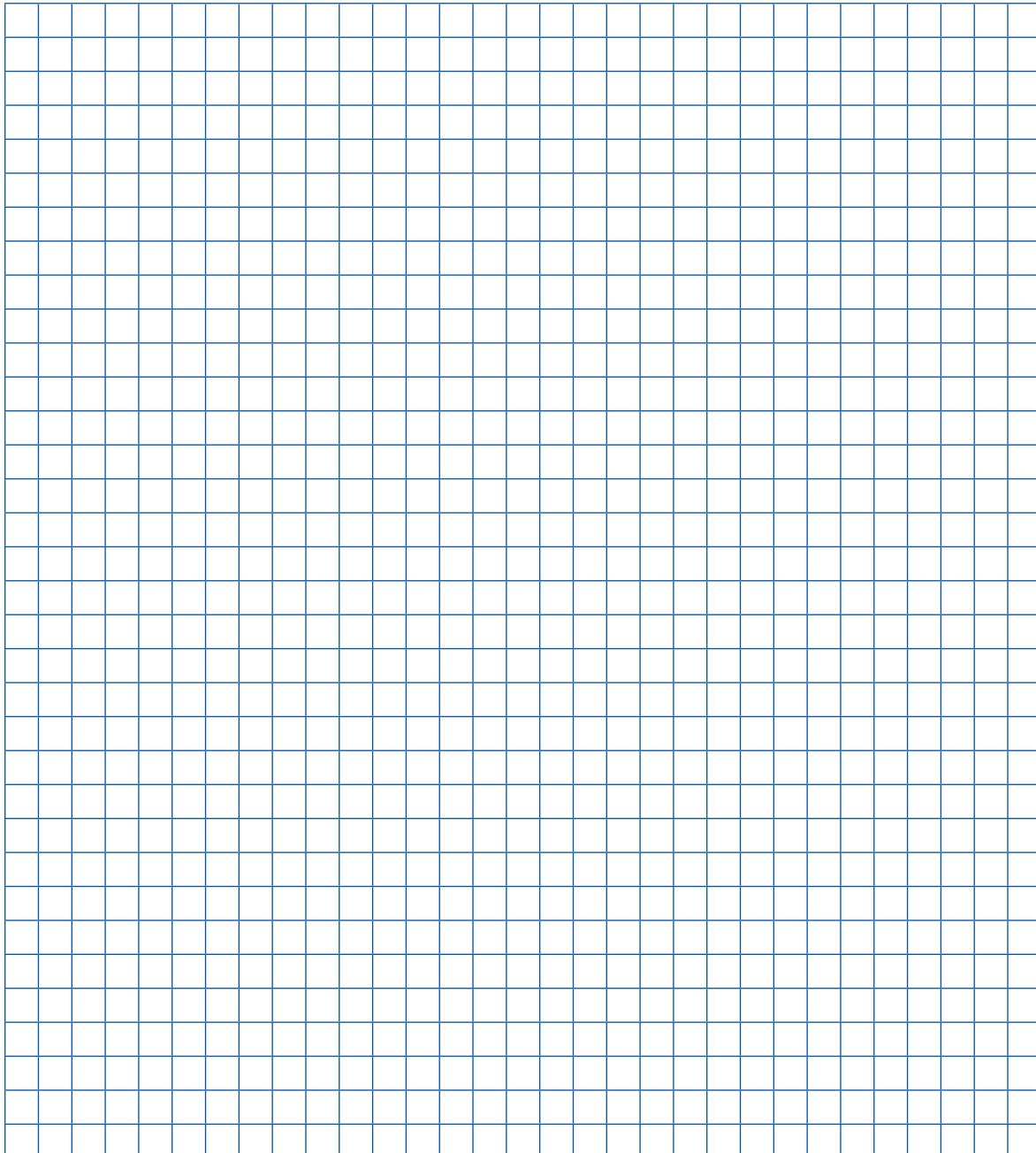
160	GE-FD-Frame	1	GA-60/160/4/FD	G1847024
250	GE-FE-Frame		GA-60/250/4/FE	G1867026
250	Moeller NZM 74		GA-60/250/4/NZM74	G1867030
100	Schneider Electric		GA-60/100/4/NS100/160	G1847032
250	Schneider Electric		GA-60/250/4/NS250	G1867034

Anhang
Appendix

Zubehör/Accessories

	Beschreibung/Description	VE PU	Typ Type	Artikel-Nr. Article-No.	Seite Page
	Tragschiene/Mounting rail				
	Breite/Width 45mm	10	TS-GA-45-7,5	G8440000	–
	Breite/Width 54mm		TS-GA-54-7,5	G8440001	–
	Breite/Width 63mm		TS-GA-63-7,5	G8440002	–
	Breite/Width 72mm		TS-GA-72-7,5	G8440003	–
	Breite/Width 81mm		TS-GA-81-7,5	G8440004	–
	Breite/Width 90mm		TS-GA-90-7,5	G8440013	–
	Verbindungsstück/Connecting piece				
	Zum Verbinden von 2 Adaptern For connecting of 2 adapters	100	VS-GA	G8820005	–
	Breitenausgleich/Width compensation				
	Breite/Width 9mm	10	B9-GA	G8870006	–
	Mobile Tragschiene/Mobile mounting rail				
	Breite/Width 45mm	5	MT-GA-45	G8850007	–
	Breite/Width 54mm		MT-GA-54	G8850008	–
Breite/Width 63mm	MT-GA-63		G8850014	–	
	Adaptermodul/Adapter module				
	Breite/Width 45mm	1	AM-GA-45-5	G8860010	–
Breite/Width 54mm	AM-GA-54-5		G8860012	–	
	Ausgleichsstück/Compensation piece				
	Adaptionsmöglichkeit für eine 5-10mm Schiene For busbar thickness 5 to 10mm	20	HA5	G8790005	–

Notizen/*Notes*



NH-Sicherungs-
leisten
*NH strip-
fuseways*

NH-Sicherungs-
lastschaltleisten
*NH strip-type
fuse-switch-
disconnectors*

NH-Sicherungs-
lasttrennschalter
*NH fuse-switch-
disconnectors*

CJOSIMJO®
CJOSIMJO®

Klemmen
Terminals

Anhang
Appendix

Technische Daten NH-Sicherungsunterteile (nach Vorschrift EN 60269-1, EN 60269-2-2)
Technical data of NH fuse bases (in according to EN 60269-1, EN 60269-2-2)

Typ/Type				GU00-3	GU1-3	GU2-3			
Elektrische Kenngrößen <i>Electrical characteristics</i>	Bemessungsbetriebsspannung <i>Rated operating voltage</i>	U_e	V	AC690	AC690	AC690			
	Bemessungsbetriebsstrom <i>Rated operating current</i>	I_e	A	160	250	400			
	Konv. thermischer Strom mit Sicherungen <i>Conv. thermal current with fuse links</i>	I_{th}	A	160	250	400			
	Konv. thermischer Strom mit Trennmesser <i>Conv. thermal current with solid links</i>	I_{th}	A	210	325	520			
	Bemessungsfrequenz <i>Rated frequency</i>	–	Hz	40-60	40-60	40-60			
Sicherungsein-sätze <i>Fuse links</i>	Baugröße nach DI N 43620 <i>Size in according to DIN 43620</i>	–	–	00	1	2			
	Max. Bemessungsstrom (gl/gG) <i>Max. rated current (gl/gG)</i>	I_n	A	160	250	400			
	Max. zul. Verlustleistung pro SE <i>Max permissible power dissipation (without fuse)</i>	P_v	W	12	23	45			
Kenngrößen <i>Mechanical parameters</i>	Sammelschienenabstand (nur 3-polig) <i>Busbar spacing (only 3-pole)</i>	–	mm	40/50/60	60	60			
Kabel-anschluss <i>Cable connection</i>	Flachanschluss <i>Flat terminal</i>	Bolzendurchmesser <i>Bolt diameter</i>	–	–	M8	M10	M10		
		Kabelschuh/ <i>Cable lug</i> (DIN 46235)	–	mm ²	1 x 10-95 (max. 25mm breit/ <i>width</i>)	25-150	25-240		
		Flachschiene <i>Flat bar</i>	–	mm	20 x 10	30 x 10	30x10		
		Anzugsdrehmoment <i>Tightening torque</i>	M_a	Nm	12-15	30-35	30-35		
	Klemme <i>Clamp</i>	Klemmquerschnitt <i>Clamping range</i>	–	mm ²	S00	1,5-70	S1	S2	25-240
		Anzugsdrehmoment <i>Tightening torque</i>	M_a	Nm		2,6			9,5
		Klemmquerschnitt <i>Clamping range</i>	–	mm ²	P00-70	10-70	P1	P2	120-240
		Anzugsdrehmoment <i>Tightening torque</i>	M_a	Nm		2,6			4,5
		Klemmquerschnitt <i>Clamping range</i>	–	mm ²	F57	1,5-70	P12	P22	1,5-70
		Anzugsdrehmoment <i>Tightening torque</i>	M_a	Nm		2,6			40
		Klemmquerschnitt <i>Clamping range</i>	–	mm ²	–	–	K2G	K2G	35-185
		Anzugsdrehmoment <i>Tightening torque</i>	M_a	Nm	–	–			40

Technische Daten NH-Sicherungsunterteile (nach Vorschrift EN 60269-1, EN 60269-2-2)
Technical data of NH fuse bases (in according to EN 60269-1, EN 60269-2-2)

Typ/Type					GU00-3	GU1-3	GU2-3
Schutzart <i>Degree of protection</i>	Frontseite <i>Frontside</i>	Betriebszustand <i>Operating state</i>	–	–	IP00	IP00	IP00
	Umgebungstemperatur ¹⁾ / <i>Ambient temperature¹⁾</i>		T _u	°C	-25 bis/ <i>up to</i> 55		
Betriebs- bedingungen <i>Operating conditions</i>	Bemessungsbetriebsart <i>Rated operating mode</i>		–	–	Dauerbetrieb/ <i>Uninterrupted duty</i>		
	Einbaulage/ <i>Mounting position</i>		–	–	Waagrecht, senkrecht/ <i>Vertical, horizontal</i>		
	Höhenlage/ <i>Altitude</i>		–	m	Bis/ <i>Up to</i> 2000		
	Verschmutzungsgrad/ <i>Pollution degree</i>		–	–	3		
	Überspannungskategorie/ <i>Overvoltage categorie</i>		–	–	III		

1) 35°C Normaltemperatur/*Normal temperature*, 55°C mit reduziertem Betriebsstrom/*with reduced current*

NH-Sicherungs-
leisten
*NH strip-
fuseways*

NH-Sicherungs-
lastschaltleisten
*NH strip-type
fuse-switch-
disconnectors*

NH-Sicherungs-
lasttrennschalter
*NH fuse-switch-
disconnectors*

CJOSIMJO®
CJOSIMJO®

Klemmen
Terminals

Anhang
Appendix

Technische Daten der Lasttrennschalter mit D-Sicherungen (nach Vorschrift IEC/EN 60947-3, VDE 0636 Teil 301)
Technical data of D-type load disconnecter switches (in according to IEC/EN 60947-3, VDE 0636 part 301)

Typ/Type				D-SL-60/183	Z-SL-60/183
Elektrische Kenngrößen <i>Electrical characteristics</i>	Bemessungsbetriebsspannung <i>Rated operating voltage</i>	U_e	V	AC400	AC500
	Bemessungsbetriebsstrom <i>Rated operating current</i>	I_e	A	63	32
	Konv. thermischer Strom mit Sicherungen <i>Conv. Thermal current with fuse links</i>	I_{th}	A	63	32
	Bemessungsfrequenz <i>Rated frequency</i>	–	Hz	40-60	40-60
	Bemessungsisolationsspannung <i>Rated insulating voltage</i>	U_i	V	AC400	AC500
	Bed. Bemessungskurzschlussstrom <i>Rated conditional short-circuit current</i>	–	kA_{eff}	50	50
	Gebrauchskategorie <i>Utilisation categorie</i>	–	–	AC-23B	AC-23B
	Bemessungseinschaltvermögen <i>Rated making capacity</i>	–	A	630	630
	Bemessungsausschaltvermögen <i>Rated breaking capacity</i>	–	A	630	630
	Bemessungsstoßspannung <i>Rated impulse voltage</i>	U_{imp}	kV	8	8
	Elektrische Lebensdauer (Schaltspiele) <i>Electrical lifetime (switching cycles)</i>	–	–	300	300
	Gesamtverlustleistung (ohne Sicherung) <i>Total power dissipation (without fuse)</i>	P_v	W	8	8
Sicherungs-einsätze <i>Fuse links</i>	Baugröße nach DIN 49522, 49515 <i>Size in according to DIN 49522, 49515</i>	–	–	D01, D02	10x38
	Max. Bemessungsstrom (gl/gG) <i>Max. rated current (gl/gG)</i>	I_n	A	63	32
	Max. zul. Verlustleistung pro SE <i>Max. permissible power dissipation (without fuse)</i>	P_v	W	5,5	3
Kenngrößen <i>Mechanical parameters</i>	Mechanische Lebensdauer (Schaltspiele) <i>Mechanical lifetime (switching cycles)</i>	–	–	1700	1700
	Sammelschienenabstand (nur 3-polig) <i>Busbar spacing (only 3-pole)</i>	–	mm	60	60
	Sammelschienenendicke <i>Busbar thickness</i>	–	mm	5 und/and 10	5 und/and 10
	Sammelschienenbreite <i>Busbar width</i>	–	mm	20 und/and 30	20 und/and 30
Kabel-anschluss <i>Cable terminal</i>	Klemme, Klemmquerschnitt <i>Terminal, clamping range</i>	–	mm ²	0,75-25	0,75-25

Technische Daten der Lasttrennschalter mit D-Sicherungen (nach Vorschrift IEC/EN 60947-3, VDE 0636 Teil 301)
Technical data of D-type load disconnecter switches (in according to IEC/EN 60947-3, VDE 0636 part 301)

Typ/Type				D-SL-60/183	Z-SL-60/183
Schutzart <i>Degree of protection</i>	Frontseite, Betriebszustand <i>Frontside, operating state</i>	–	–	IP20	IP20
	Frontdeckel geöffnet <i>Front cover open</i>	–	–	IP10	IP10
Betriebs- bedingungen <i>Operating conditions</i>	Umgebungstemperatur ¹⁾ / <i>Ambient temperature ¹⁾</i>	T _u	°C	-25 bis/ <i>up to</i> 55	
	Bemessungsbetriebsart <i>Rated operating mode</i>	–	–	Dauerbetrieb/ <i>Uninterrupted duty</i>	
	Einbaulage/ <i>Mounting position</i>	–	–	Waagrecht, senkrecht/ <i>Vertical, horizontal</i>	
	Höhenlage/ <i>Altitude</i>	–	m	Bis/ <i>Up to</i> 2000	
	Verschmutzungsgrad/ <i>Pollution degree</i>	–	–	3	
	Überspannungskategorie/ <i>Overvoltage categorie</i>	–	–	III	

1) 35°C Normaltemperatur/*Normal temperature* , 55°C mit reduziertem Betriebsstrom/*with reduced current*

NH-Sicherungs-
leisten
*NH strip-
fuseways*

NH-Sicherungs-
lastschaltleisten
*NH strip-type
fuse-switch-
disconnectors*

NH-Sicherungs-
lasttrennschalter
*NH fuse-switch-
disconnectors*

C|O|S|I|M|O®
C|O|S|I|M|O®

Klemmen
Terminals

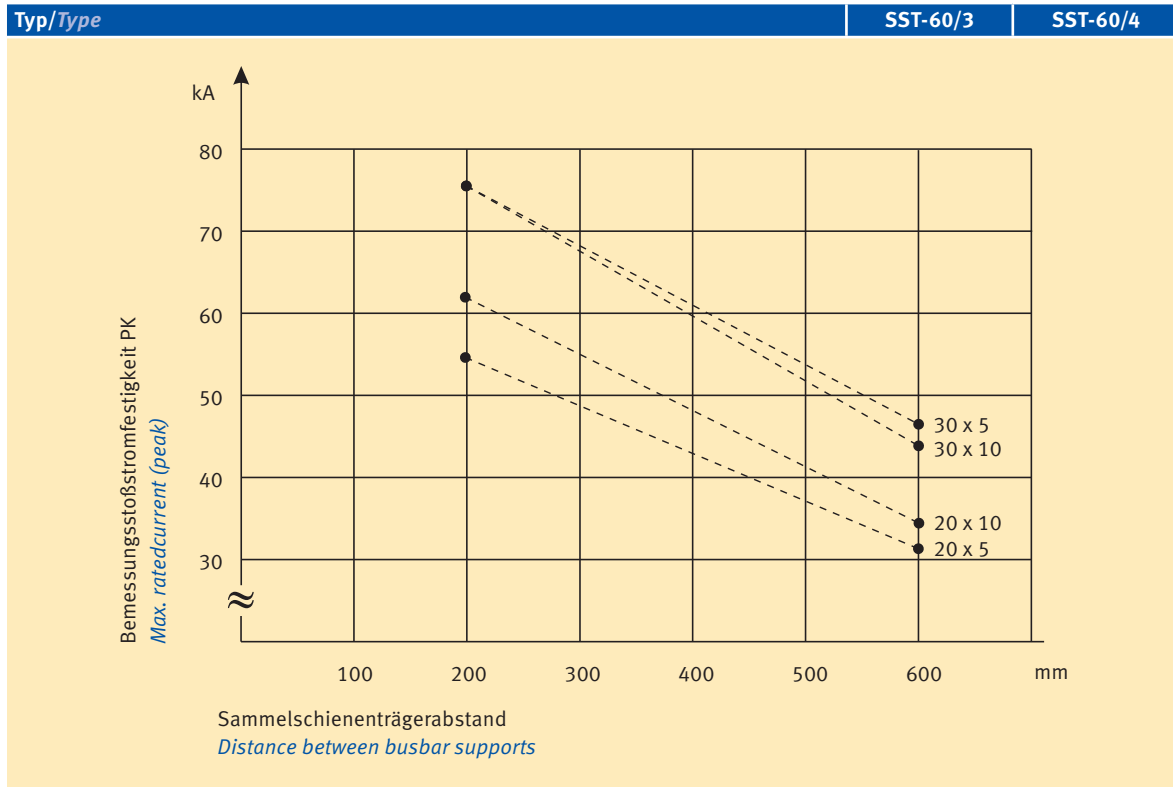
Anhang
Appendix

Technische Daten der D-Reitersicherungssockel (nach Vorschrift IEC/EN 60269-1, VDE 0636 Teil 301)
Technical data of strip-type D-fuse bases (in according to IEC/EN 60269-1, VDE 0636 part 301)

Typ/Type				RS-60/183	RS-60/273	RS-60/333
Elektrische Kenngrößen <i>Electrical characteristics</i>	Bemessungsbetriebsspannung <i>Rated operating voltage</i>	U_e	V	AC400	AC500	AC690
	Bemessungsstrom <i>Rated operating current</i>	I_e	A	63	25	63
	Konv. thermischer Strom mit Sicherungen <i>Conv. Thermal current with fuse links</i>	I_{th}	A	63	25	63
	Bemessungsfrequenz <i>Rated frequency</i>	–	Hz	40-60	40-60	40-60
	Bemessungsisolationsspannung <i>Rated insulating voltage</i>	U_i	V	AC400	AC500	A690
	Bed. Bemessungs-kurzschlussstrom <i>Rated conditional short-circuit current</i>	–	kAe	50	50	50
Sicherungsein-sätze <i>Fuse links</i>	Baugröße nach DIN 49522, 49515 <i>Size in according to DIN 49522, 49515</i>	–	–	D01, D02	DII	DIII
	Max. Bemessungsstrom (gl/gG) <i>Max. rated current (gl/gG)</i>	I_n	A	63	25	63
	Max. zul. Verlustleistung pro SE <i>Max permissible power dissipation (without fuse)</i>	P_v	W	5,5	4	7
Kenngrößen <i>Mechanical parameters</i>	Sammelschienenabstand (nur 3-polig) <i>Busbar spacing (only 3-pole)</i>	–	mm	60	60	60
	Sammelschienenendicke <i>Busbar thickness</i>	–	mm	5 und/and 10	5 und/and 10	5 und/and 10
	Sammelschienenbreite <i>Busbar width</i>	–	mm	12, 20, 30	12, 20, 30	12, 20, 30
Kabel-anschluss <i>Cable terminal</i>	Klemme, Klemmquerschnitt <i>Terminal, clamping range</i>	–	mm ²	0,75-25	0,75-25	0,75-25
Schutzart <i>Degree of protection</i>	Frontseite, Betriebszustand <i>Frontside, operating state</i>	–	–	IP20	IP20	IP20
Betriebs-bedingungen <i>Operating conditions</i>	Umgebungstemperatur ¹⁾ <i>Ambient temperature¹⁾</i>	T_u	°C	-25 bis/up to 55		
	Bemessungsbetriebsart <i>Rated operating mode</i>	–	–	Dauerbetrieb/ <i>Uninterrupted duty</i>		
	Einbaulage/ <i>Mounting position</i>	–	–	Senkrecht, waagrecht/ <i>Vertical, horizontal</i>		
	Höhenlage/ <i>Altitude</i>	–	m	bis/up to 2000		
	Verschmutzungsgrad/ <i>Pollution degree</i>	–	–	3		
	Überspannungskategorie <i>Overvoltage categorie</i>	–	–	III		

1) 35°C Normaltemperatur/*Normal temperature*, 55°C mit reduziertem Betriebsstrom/*with reduced current*

Bemessungsstoßstromfestigkeit I_{PK} des Sammelschienenträgers in Abhängigkeit vom Sammelschienenträgerabstand
Max. rated current I_{PK} of the busbar support depending on the busbar support spacing



NH-Sicherungs-
leisten
*NH strip-
fuseways*

NH-Sicherungs-
lastschaltleisten
*NH strip-type
fuse-switch-
disconnectors*

NH-Sicherungs-
lasttrennschalter
*NH fuse-switch-
disconnectors*

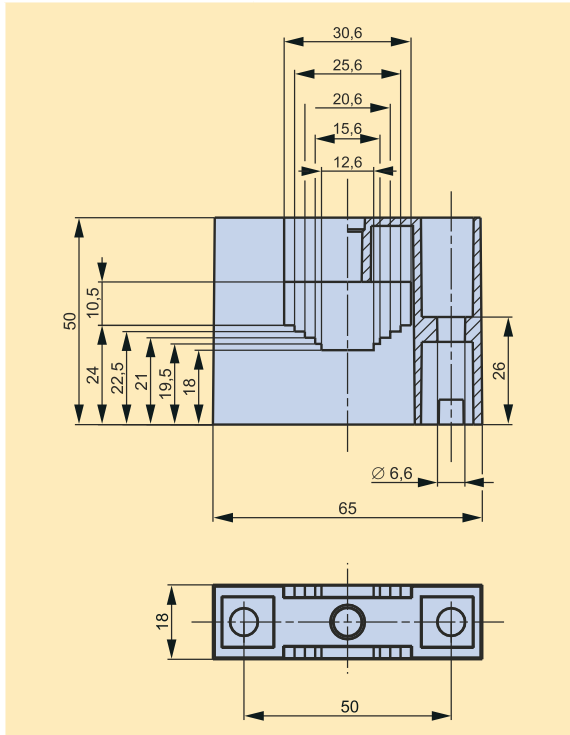
CJOSIMJO®
CJOSIMJO®

Klemmen
Terminals

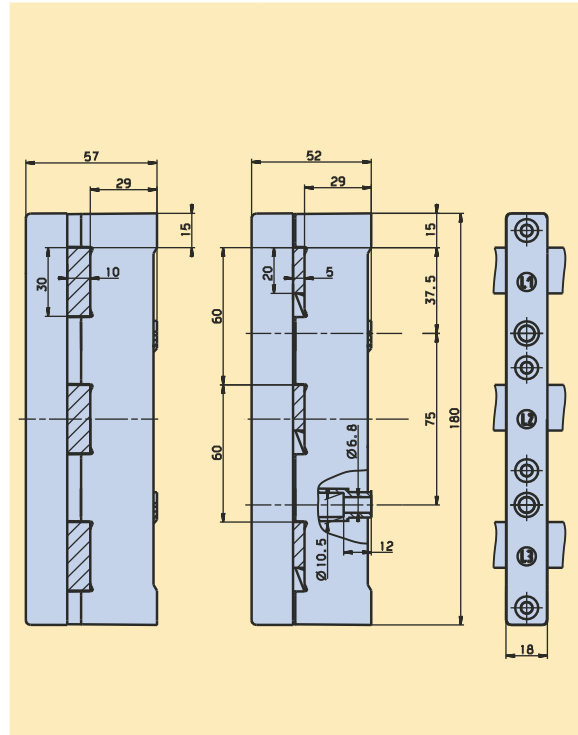
Anhang
Appendix

Maßzeichnungen/*Dimensions*

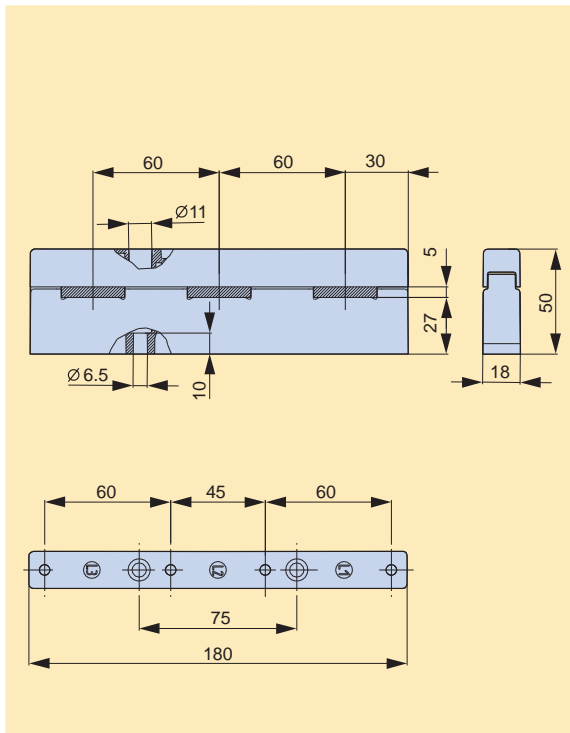
Typ/Type	Artikel-Nr./Article-No.	Seite/Page
SST-60/1	G1410000	G-5



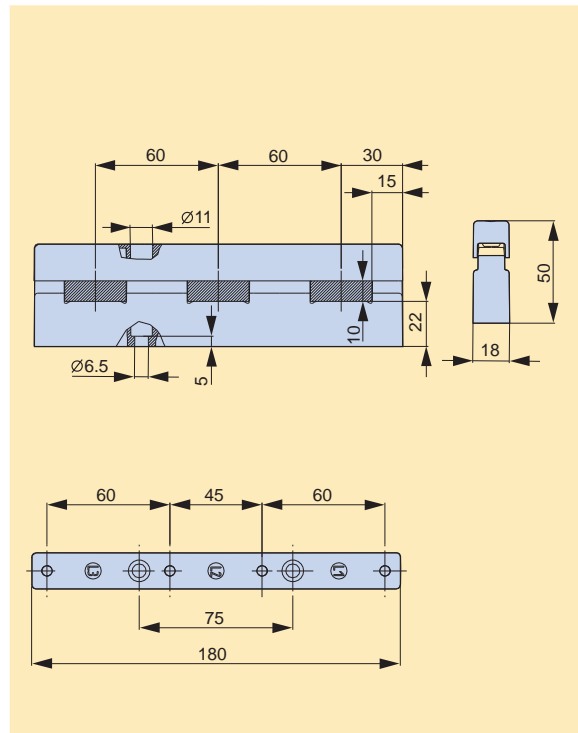
Typ/Type	Artikel-Nr./Article-No.	Seite/Page
SST-60/3	G1430001	G-5



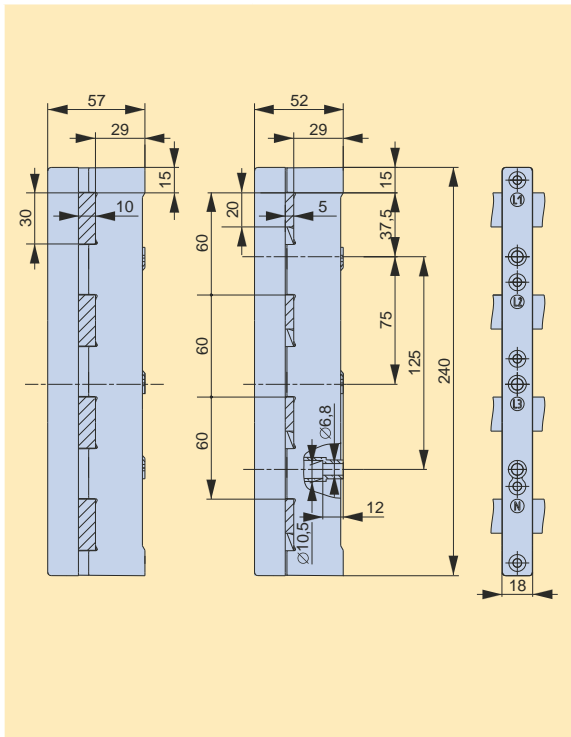
Typ/Type	Artikel-Nr./Article-No.	Seite/Page
SST-60/3/3-5	G1430006	G-5



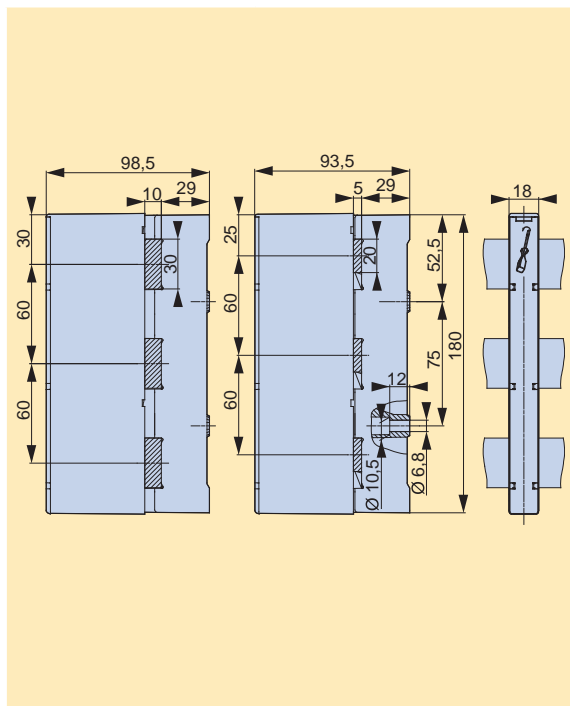
Typ/Type	Artikel-Nr./Article-No.	Seite/Page
SST-60/3/3-10	G1430007	G-5



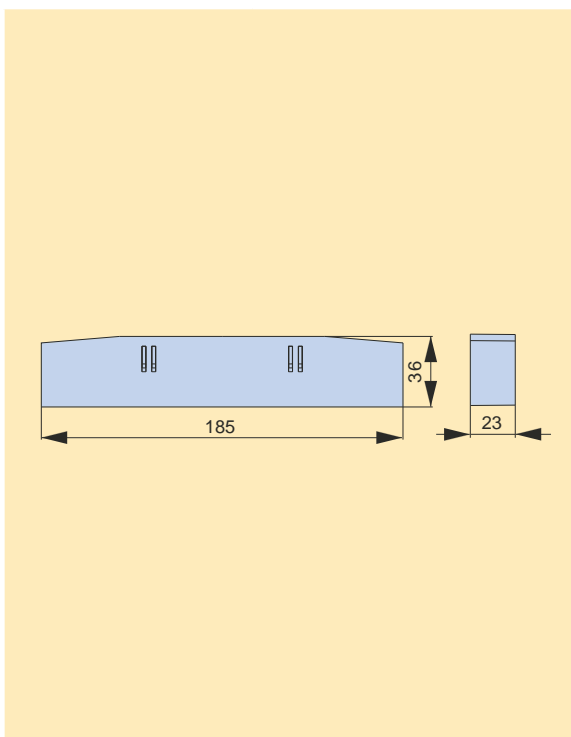
Typ/Type	Artikel-Nr./Article-No.	Seite/Page
SST-60/4	G1440002	G-5



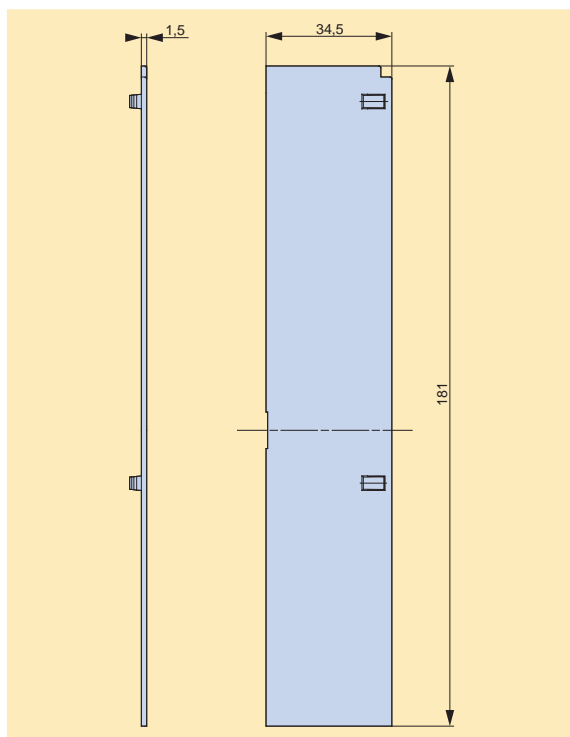
Typ/Type	Artikel-Nr./Article-No.	Seite/Page
SST-60/3-A25	G1432017	G-5
SST-60/3-A16	G1432018	G-5



Typ/Type	Artikel-Nr./Article-No.	Seite/Page
A-SST-60/3	G8431001	G-5



Typ/Type	Artikel-Nr./Article-No.	Seite/Page
A-SST-60/3-A	G8431046	G-5



NH-Sicherungs-
leisten
*NH strip-
fuseways*

NH-Sicherungs-
lastschaltleisten
*NH strip-type
fuse-switch-
disconnectors*

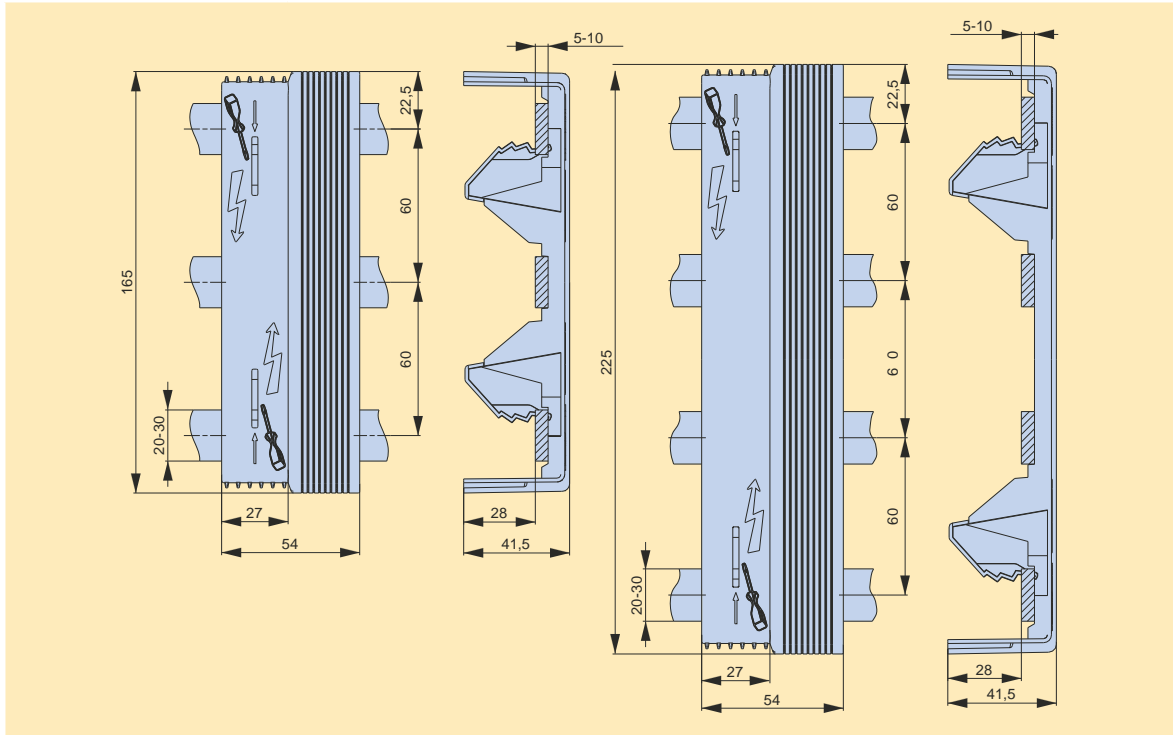
NH-Sicherungs-
lasttrennschalter
*NH fuse-switch-
disconnectors*

C|O|S|I|M|O®
C|O|S|I|M|O®

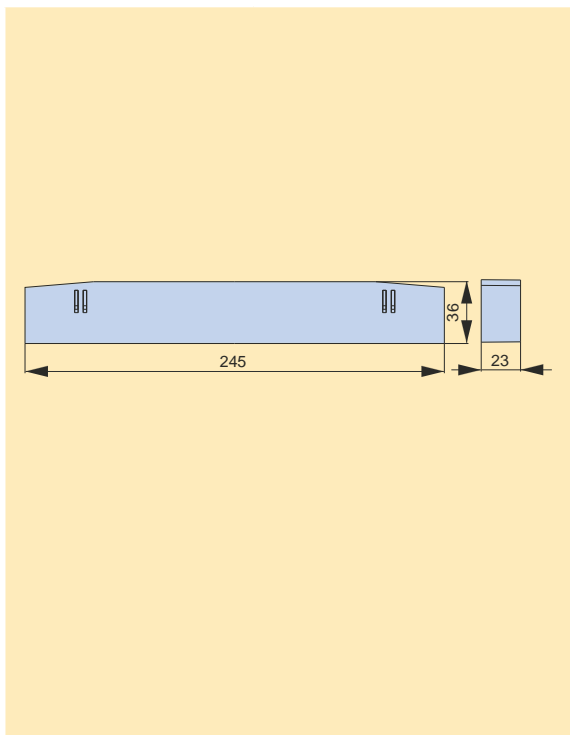
Klemmen
Terminals

Anhang
Appendix

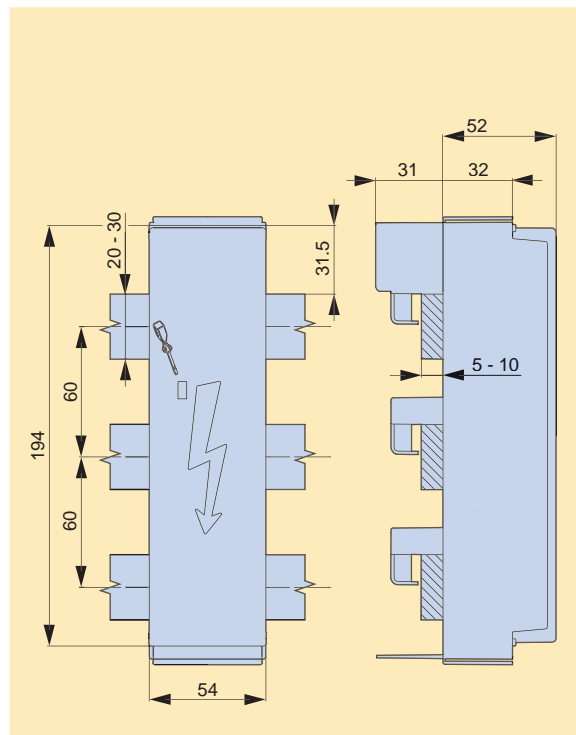
Typ/Type	Artikel-Nr./Article-No.	Seite/Page	Typ/Type	Artikel-Nr./Article-No.	Seite/Page
SAD60/3	G8432006	G-5	SAD60/4	G8432007	G-5



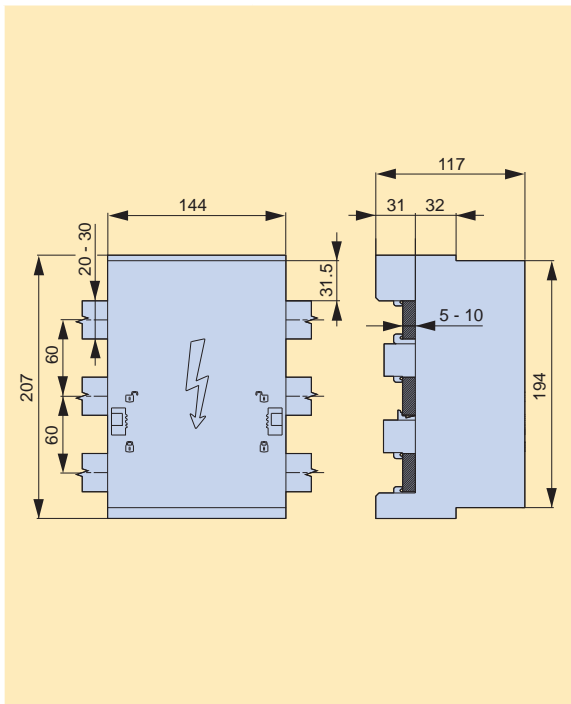
Typ/Type	Artikel-Nr./Article-No.	Seite/Page
A-SST-60/4	G8441002	G-5



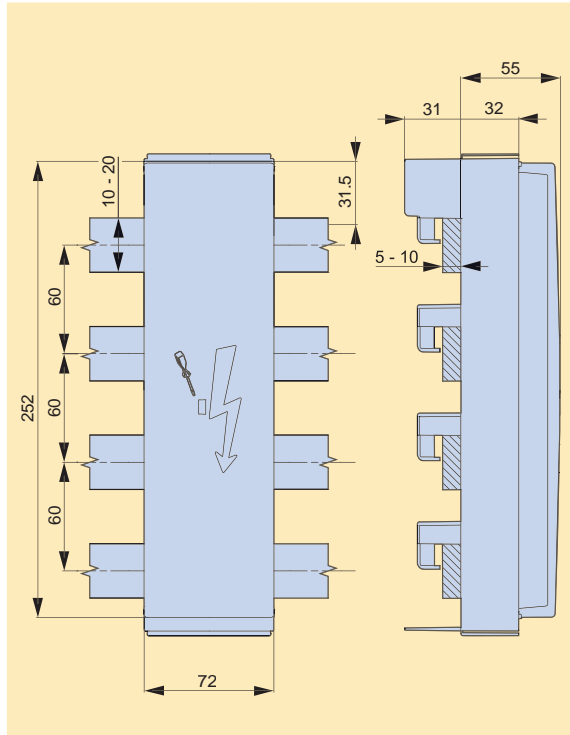
Typ/Type	Artikel-Nr./Article-No.	Seite/Page
AM-60/250/3	G1540000	G-6



Typ/Type	Artikel-Nr./Article-No.	Seite/Page
AM-60/630/3	G1563001	G-6
AM-60/630/F/3	D1563006	G-6



Typ/Type	Artikel-Nr./Article-No.	Seite/Page
AM-60/250/4	G1544007	G-6

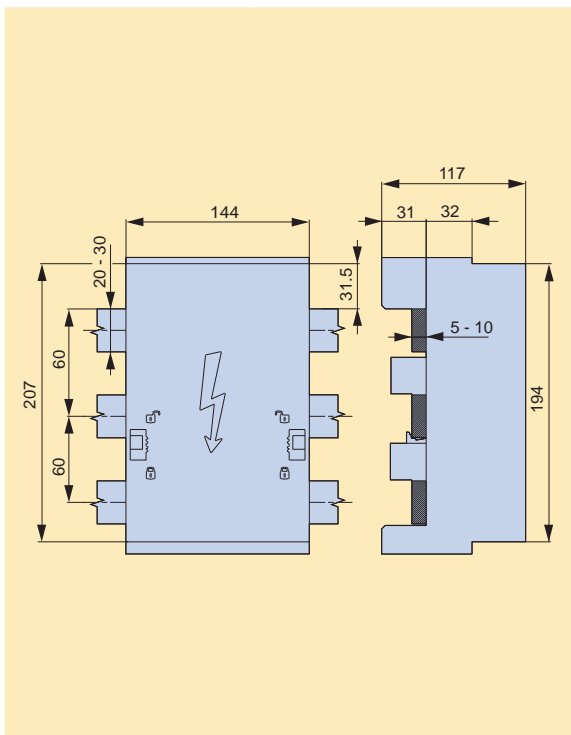


NH-Sicherungs-
leisten
*NH strip-
fuseways*

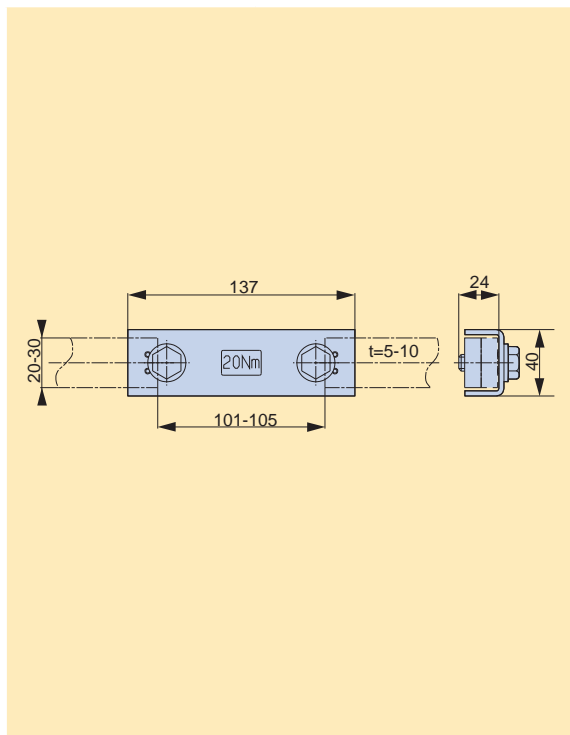
NH-Sicherungs-
lastschaltleisten
*NH strip-type
fuse-switch-
disconnectors*

NH-Sicherungs-
lasttrennschalter
*NH fuse-switch-
disconnectors*

Typ/Type	Artikel-Nr./Article-No.	Seite/Page
SADH-60/144	G8434011	G-6



Typ/Type	Artikel-Nr./Article-No.	Seite/Page
SV20X5-30X10	G8416022	G-7

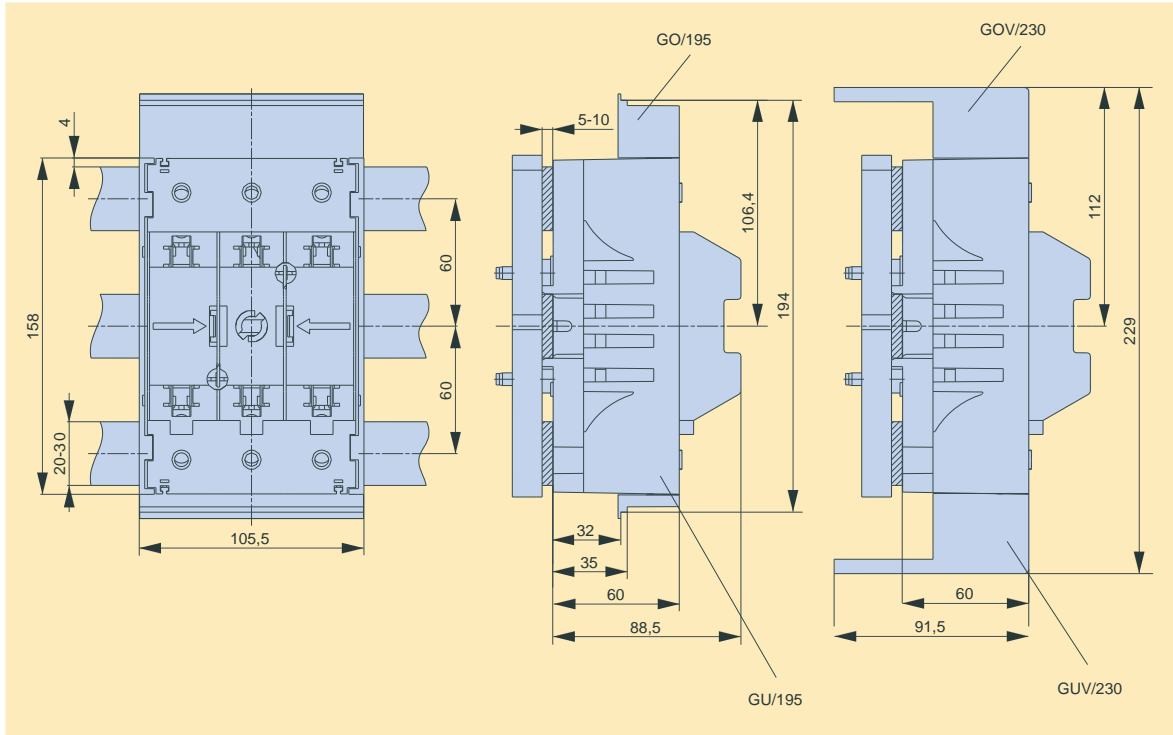


Klemmen
Terminals

Anhang
Appendix

C|O|S|I|M|O®
C|O|S|I|M|O®

Typ/Type	Artikel-Nr./Article-No.	Seite/Page	Typ/Type	Artikel-Nr./Article-No.	Seite/Page
GU00-3/60	G5981000	G-9	GU00-3/60/F57	G5987001	G-9



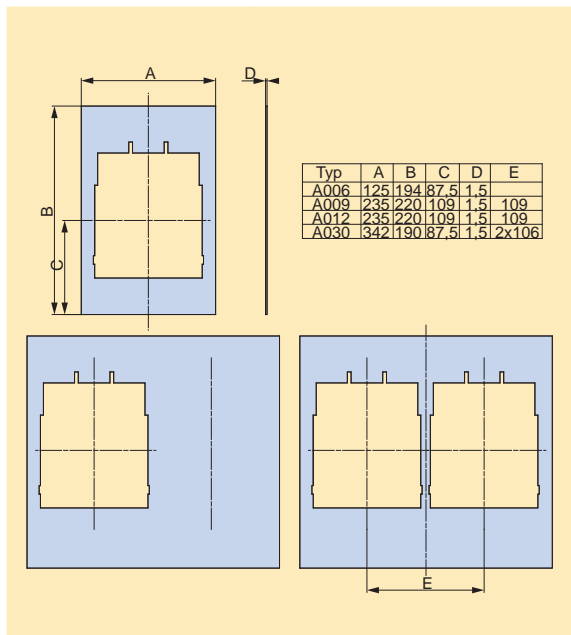
Typ/Type	Artikel-Nr./Article-No.	Seite/Page
P0070...	K5141038	K-22
P1	K1111001	K-22
P2	K2111001	K-22
P3	K3111001	K-22
P12	K112002	K-22
P22	K2112002	K-22
P32	K3112002	K-22

Typ/Type	Artikel-Nr./Article-No.	Seite/Page
A001	T8540002	G-10
A004	T8540005	G-10
A101	T8140019	G-10
A103	T8140021	G-10
A201	T8240024	G-10
A301	T8340029	G-10
A303	T340031	G-10

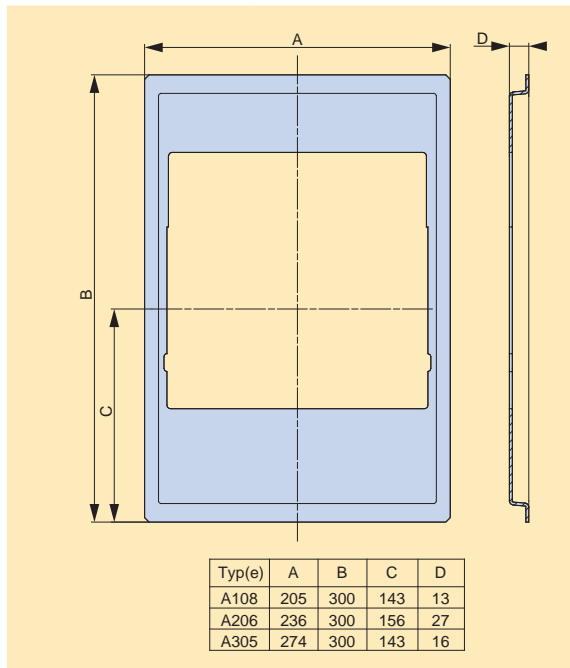
Abmessungen/Dimensions						
Typ/Type	A	B	C	D	E	F
P0070	25	15	15	M5	max. 25	5.5
P0095	29	15	18	M5	max. 28	5.5
P1	37	20	25	M6	max. 30	6.5
P12	37	20	25	M6	max. 42	6.5
P2	42	22	28	M8	max. 40	8.5
P22	42	22	28	M8	max. 55	8.5
P3	50	25	30	M8	max. 44	8.5
P32	50	25	30	M8	max. 66	8.5

Typ(e)	A	B	C	D
A001	125	220	109	10
A004	115	220	109	10
A101	205	300	143	10.5
A103	230	330	165	10.5
A201	230	300	143	10.5
A301	274	300	143	10.5
A303	274	330	165	10.5

Typ/Type	Artikel-Nr./Article-No.	Seite/Page
A006	T8540001	G-11
A009	T8540011	G-11
A012	T8540015	G-11
A030	T8540055	G-11



Typ/Type	Artikel-Nr./Article-No.	Seite/Page
A108	T8140064	G-11
A206	T8240065	G-11
A305	T8340066	G-11

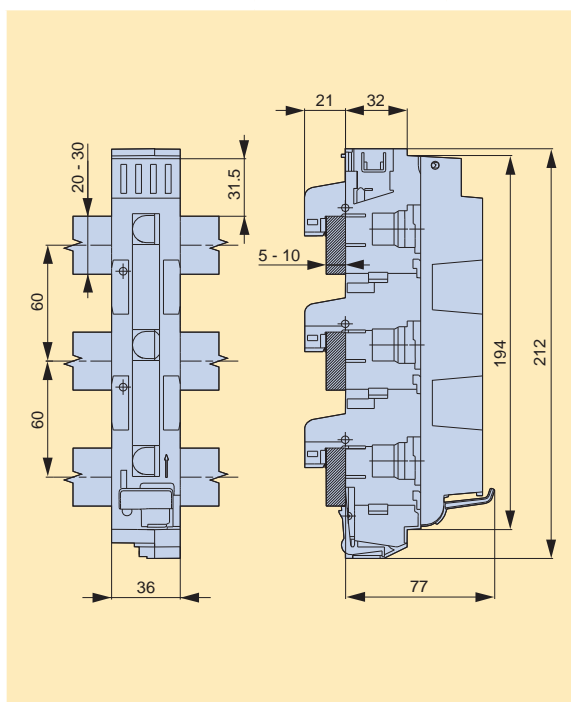


NH-Sicherungs-
leisten
*NH strip-
fuseways*

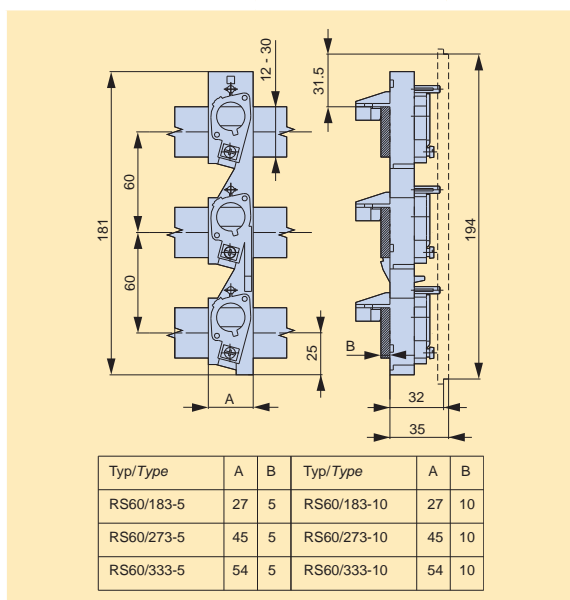
NH-Sicherungs-
lastschaltleisten
*NH strip-type
fuse-switch-
disconnectors*

NH-Sicherungs-
lasttrennschalter
*NH fuse-switch-
disconnectors*

Typ/Type	Artikel-Nr./Article-No.	Seite/Page
DSL-60/183-5	G1741001	G-13
ZSL-60/183-5	G1751013	G-13



Typ/Type	Artikel-Nr./Article-No.	Seite/Page
RS-60/183-5	G1711001	G-13
RS-60/273-5	G1722003	G-13
RS-60/333-5	G1732007	G-13
RS-60/273S-5	G1723005	G-13
RS-60/333S-5	G1733009	G-13

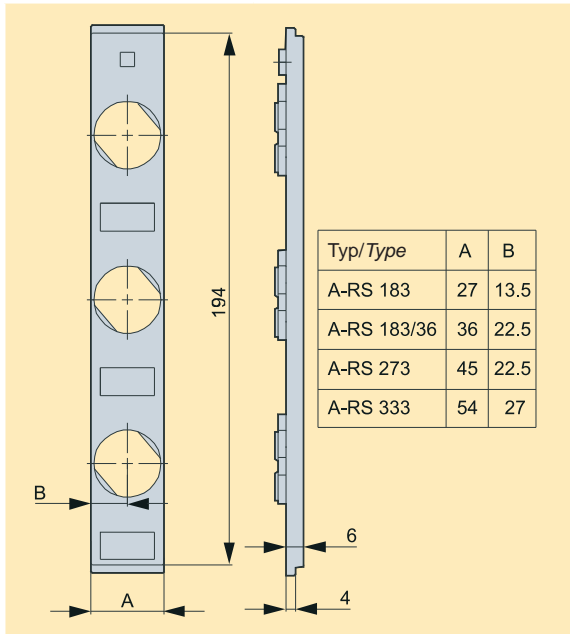


Klemmen
Terminals

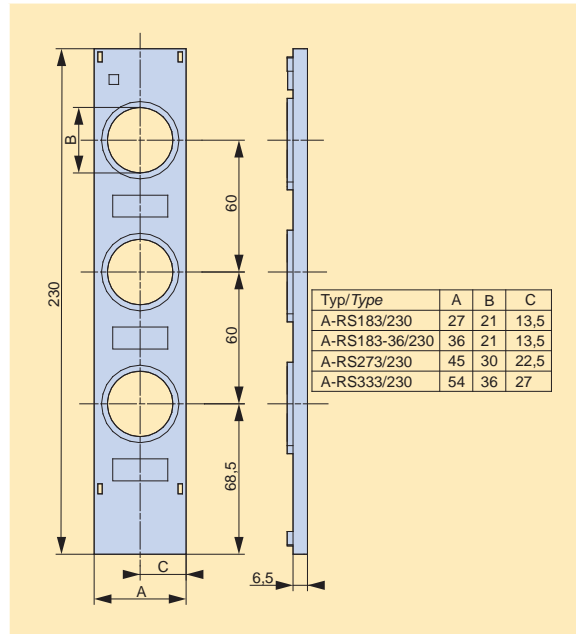
Anhang
Appendix

C|O|S|I|M|O
C|O|S|I|M|O

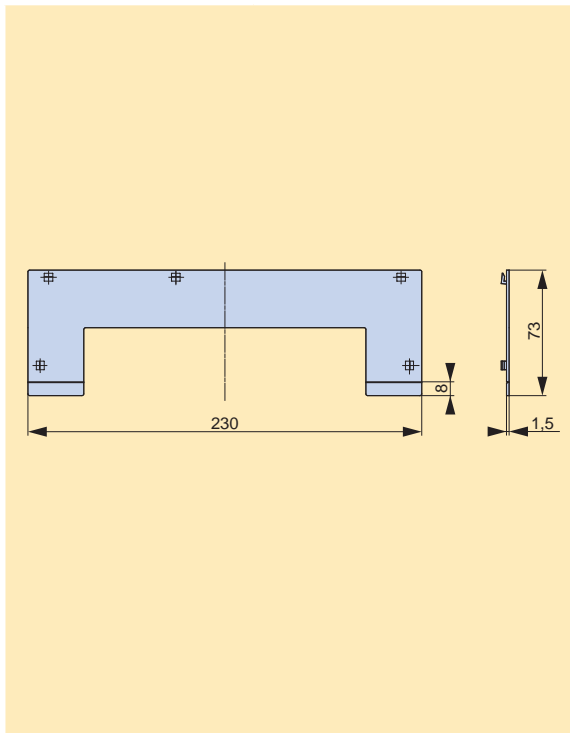
Typ/Type	Artikel-Nr./Article-No.	Seite/Page
A-RS183	G8710001	G-14
A-RS183/36	G8710002	G-14
A-RS273	G8720003	G-14
A-RS333	G8730004	G-14



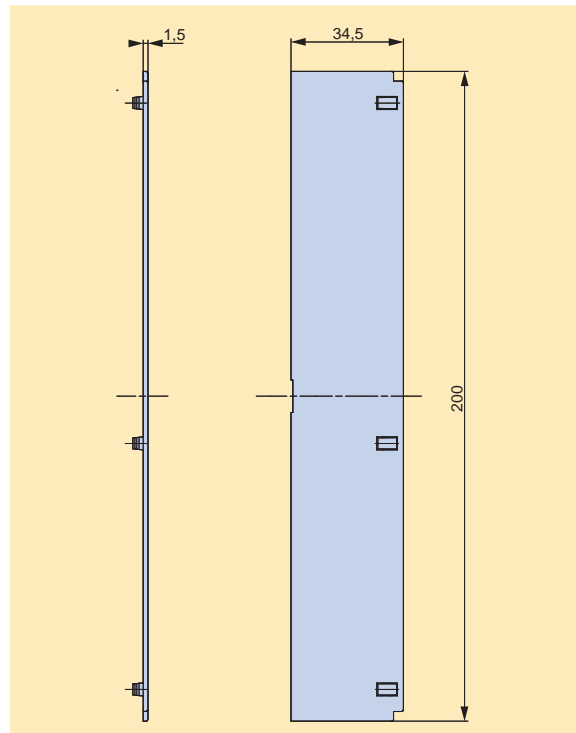
Typ/Type	Artikel-Nr./Article-No.	Seite/Page
A-RS183/230	G8710027	G-14
A-RS183/36/230	G8710028	G-14
A-RS273/230	G8720029	G-14
A-RS333/230	G8730030	G-14



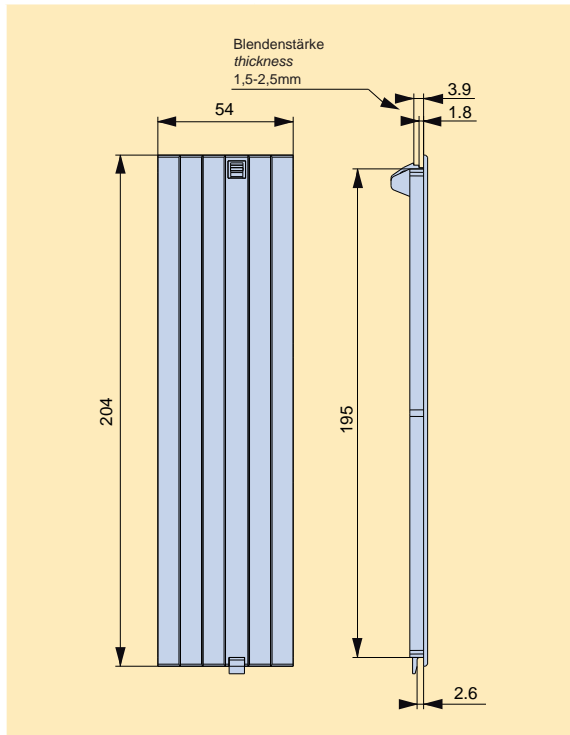
Typ/Type	Artikel-Nr./Article-No.	Seite/Page
A-SRS/230	G8790036	G-14



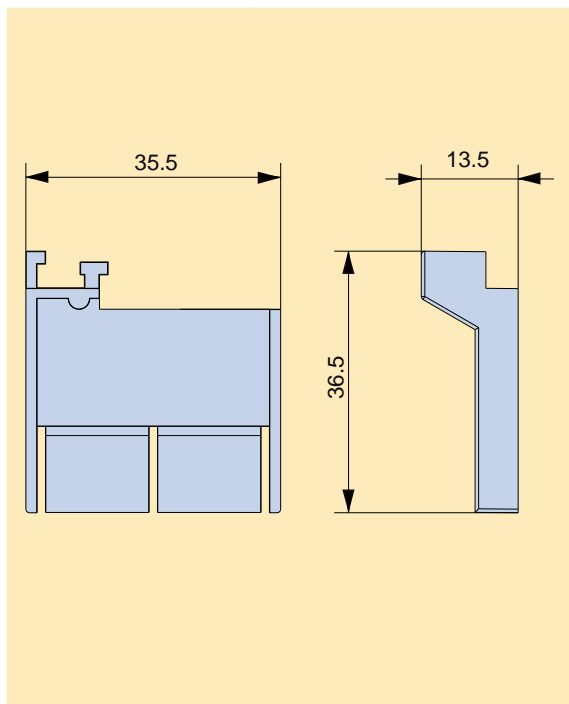
Typ/Type	Artikel-Nr./Article-No.	Seite/Page
A-SRS-60/195	G8790026	G-14



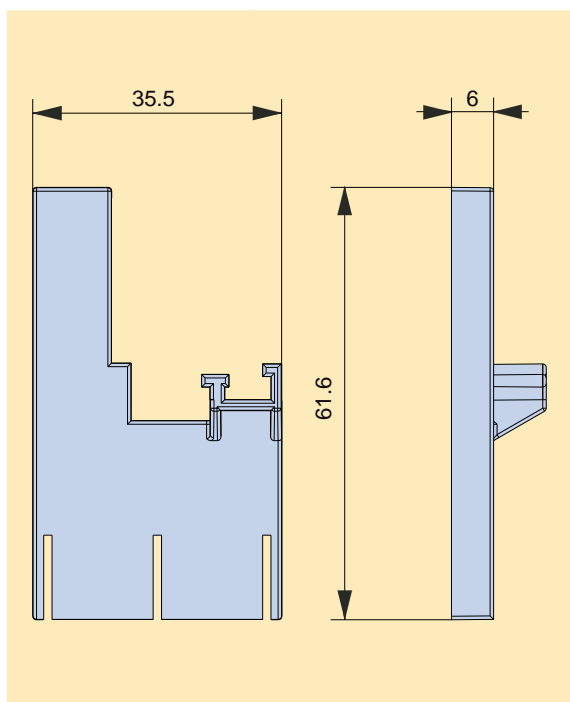
Typ/Type	Artikel-Nr./Article-No.	Seite/Page
B-RS	G8790059	G-14



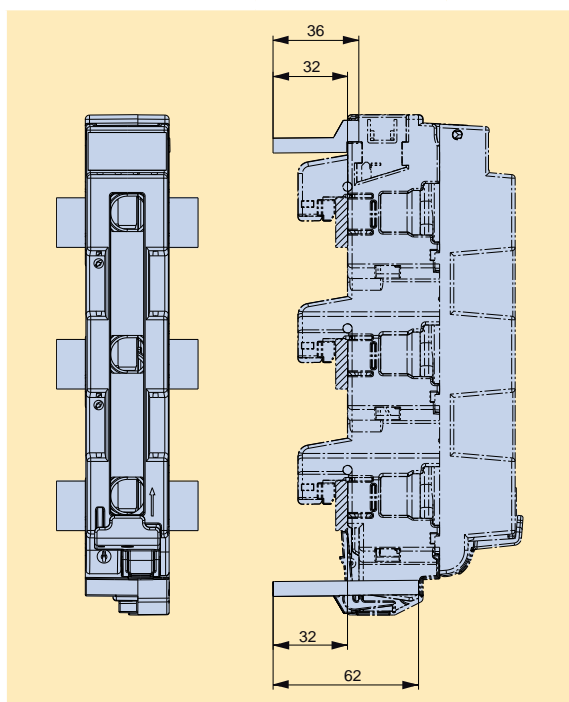
Typ/Type	Artikel-Nr./Article-No.	Seite/Page
Griffschutz oben GO Handle protection top GO	G8740087	G-14



Typ/Type	Artikel-Nr./Article-No.	Seite/Page
Griffschutz unten GU Handle protection bottom GO	G8740087	G-14



Typ/Type	Artikel-Nr./Article-No.	Seite/Page
D-Leiste mit GO/GU D-strip with GO/GU	G8740087	G-14



NH-Sicherungs-
leisten
*NH strip-
fuseways*

NH-Sicherungs-
lastschaltleisten
*NH strip-type
fuse-switch-
disconnectors*

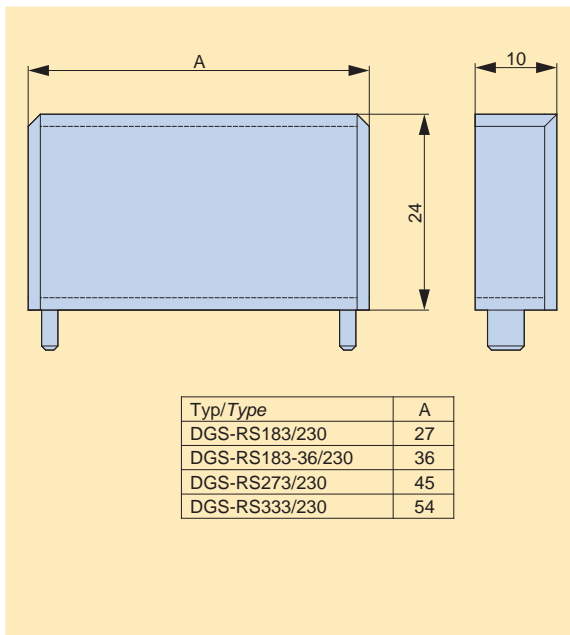
NH-Sicherungs-
lasttrennschalter
*NH fuse-switch-
disconnectors*

C|O|S|I|M|J|O®
C|O|S|I|M|J|O®

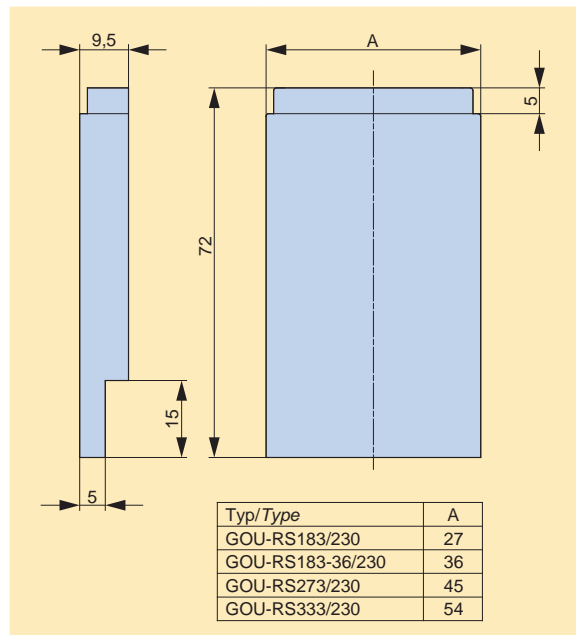
Klemmen
Terminals

Anhang
Appendix

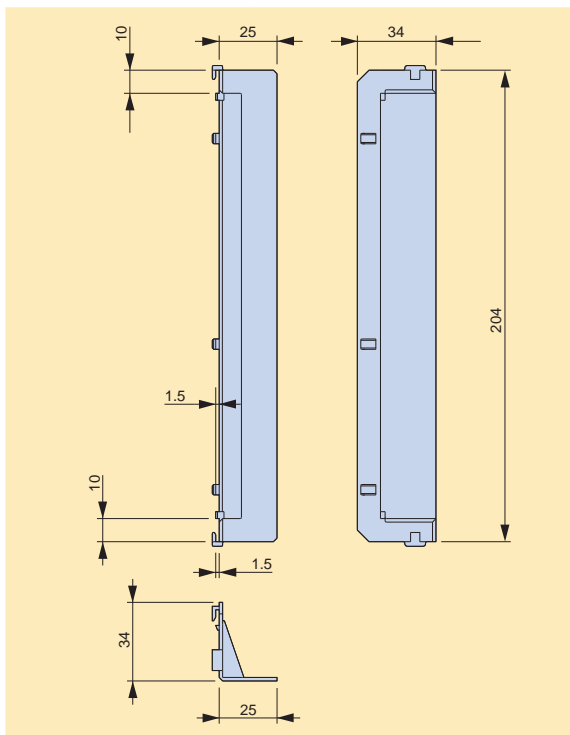
Typ/Type	Artikel-Nr./Article-No.	Seite/Page
DGS-RS183/230	G8710042	G-14
DGS-RS183-36/230	G8710043	G-14
DGS-RS273/230	G8720044	G-14
DGS-RS333/230	G8730045	G-14



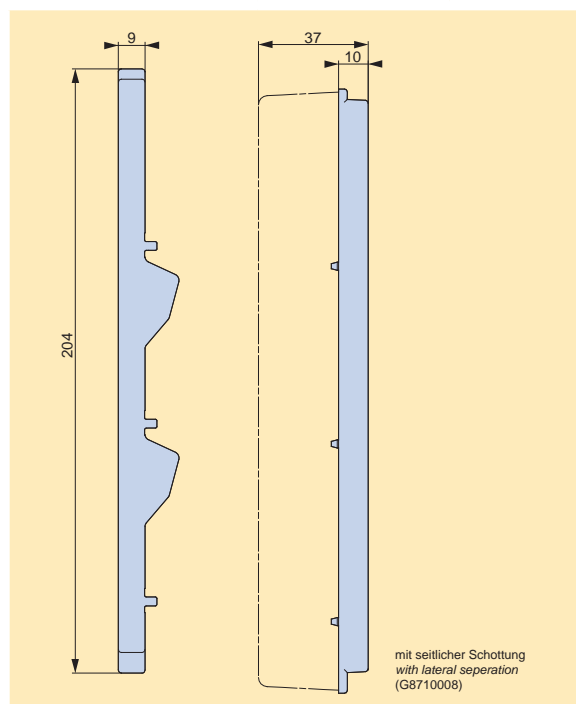
Typ/Type	Artikel-Nr./Article-No.	Seite/Page
GOU-RS183/230	G8710051	G-14
GOU-RS183-36/230	G8710050	G-14
GOU-RS273/230	G8720052	G-14
GOU-RS333/230	G8730053	G-14



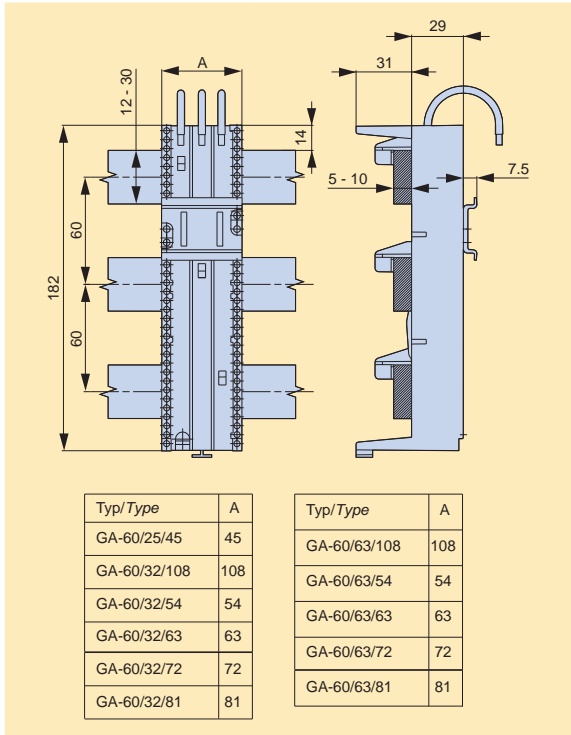
Typ/Type	Artikel-Nr./Article-No.	Seite/Page
SDGS-RS/230	G8790058	G-15



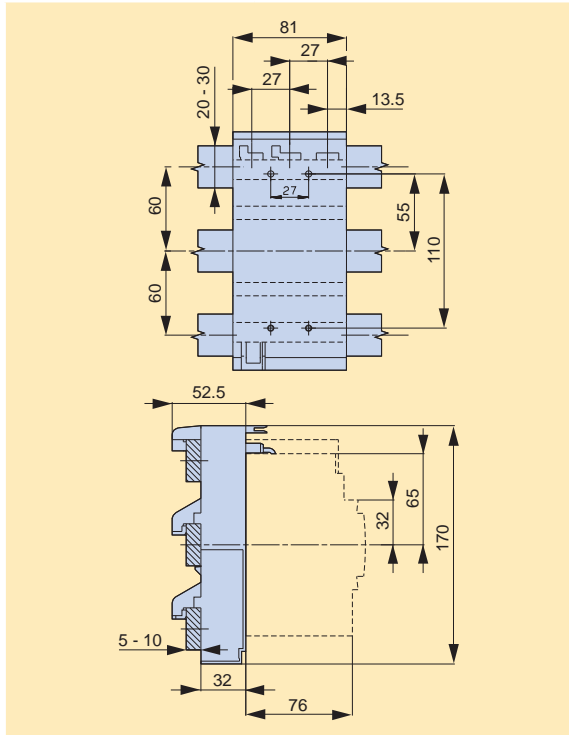
Typ/Type	Artikel-Nr./Article-No.	Seite/Page
A-DSL/45	G8710006	G-15
A-DSL/45L	G8710008	G-15



Typ/Type	Artikel-Nr./Article-No.	Seite/Page
GA-60...	G18...	G-19



Typ/Type	Artikel-Nr./Article-No.	Seite/Page
GA-60/160/3/FD	G1847023	G-19

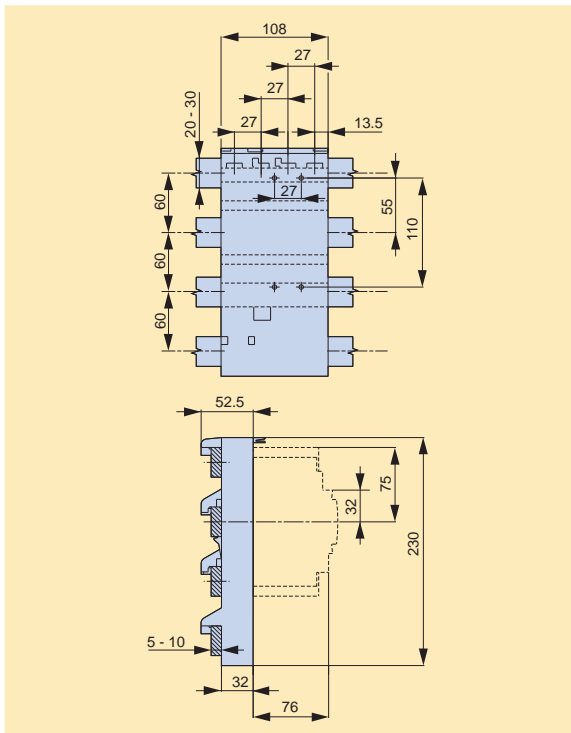


NH-Sicherungs-
leisten
*NH strip-
fuseways*

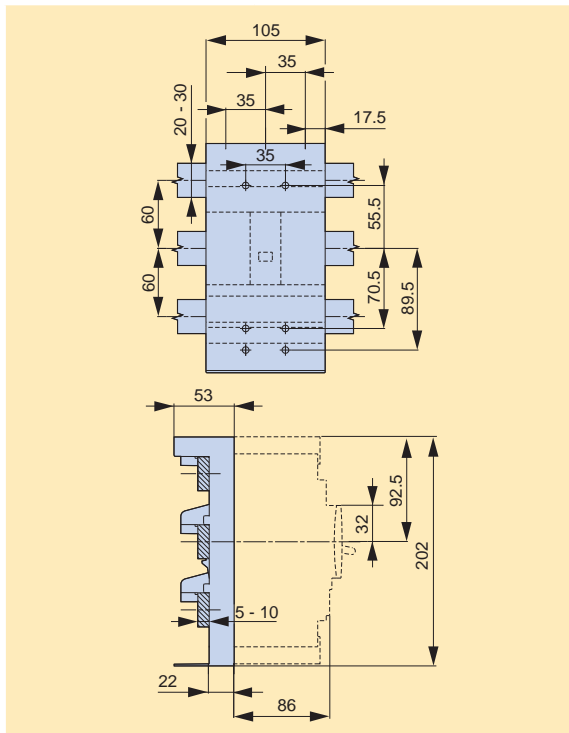
NH-Sicherungs-
lastschaltleisten
*NH strip-type
fuse-switch-
disconnectors*

NH-Sicherungs-
lasttrennschalter
*NH fuse-switch-
disconnectors*

Typ/Type	Artikel-Nr./Article-No.	Seite/Page
GA-60/160/4/FD	G1847024	G-19



Typ/Type	Artikel-Nr./Article-No.	Seite/Page
GA-60/250/3/FE	G1867025	G-19



C|O|S|I|M|O®
C|O|S|I|M|O®

Klemmen
Terminals

Anhang
Appendix