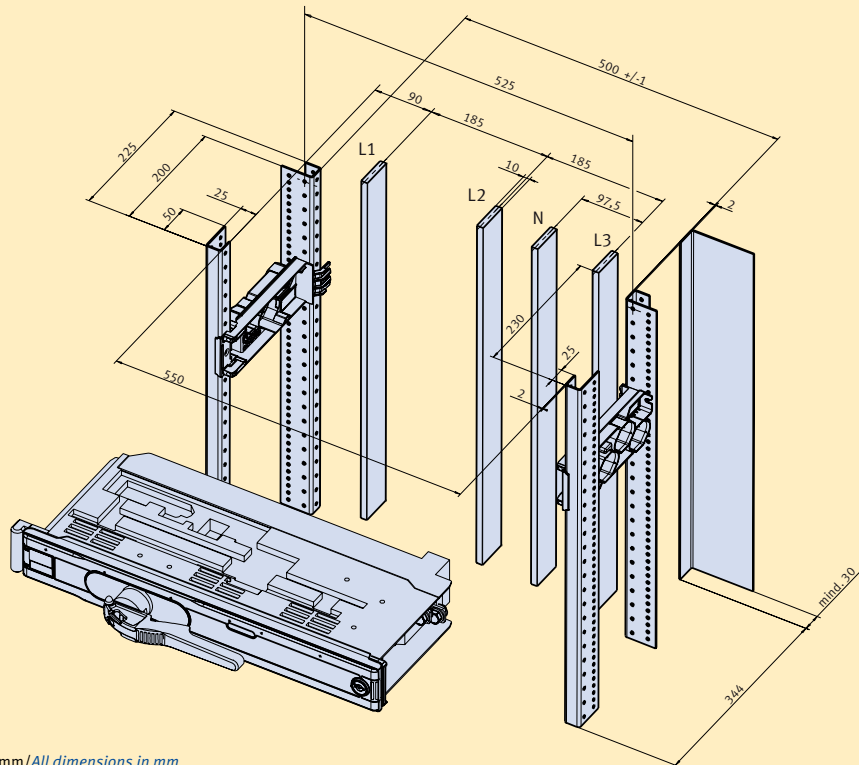


# SASILplus – Maßzeichnungen

## SASILplus – Dimensions

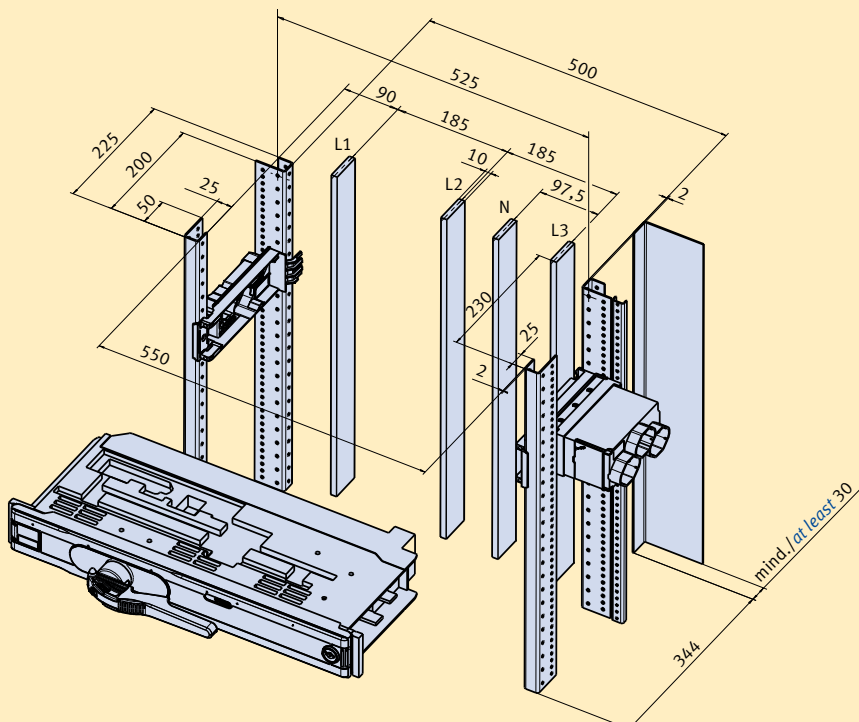
Einbaumaße Feldverteilerschienensystem, 185mm Sammelschienensystem  
*Assembly dimension of the field distribution device, 185mm busbar system*



Alle Angaben in mm/*All dimensions in mm*

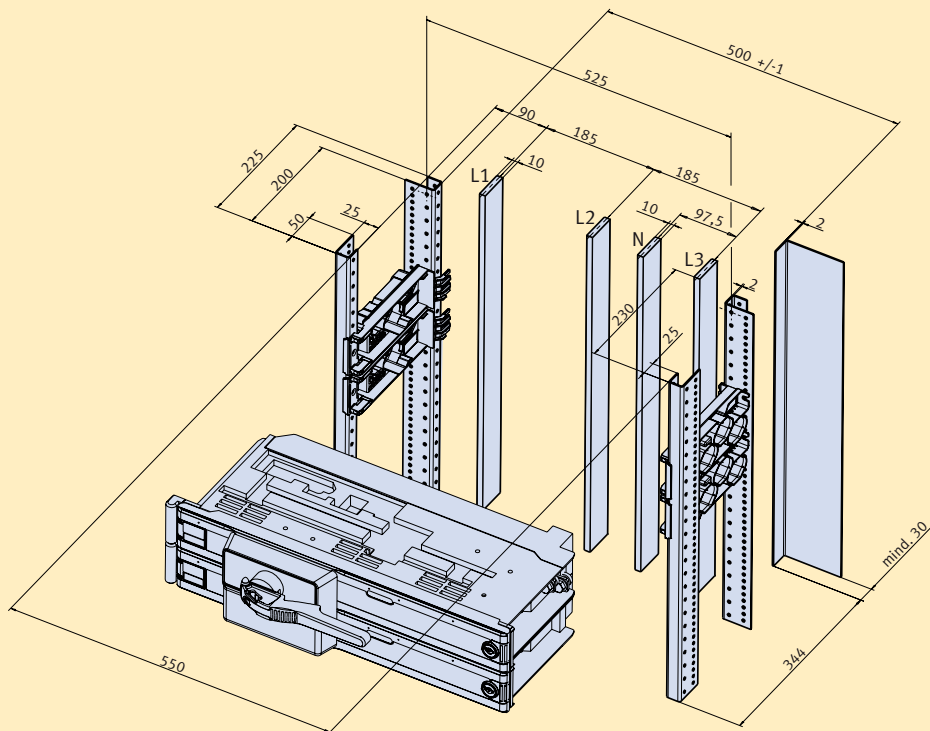
**NEW**

SASILplus doppelsteckbar, Einbaumaße Feldverteilerschienensystem, 185mm Sammelschienensystem  
*SASILplus double pluggable, assembly dimension of the field distribution device, 185mm busbar system*



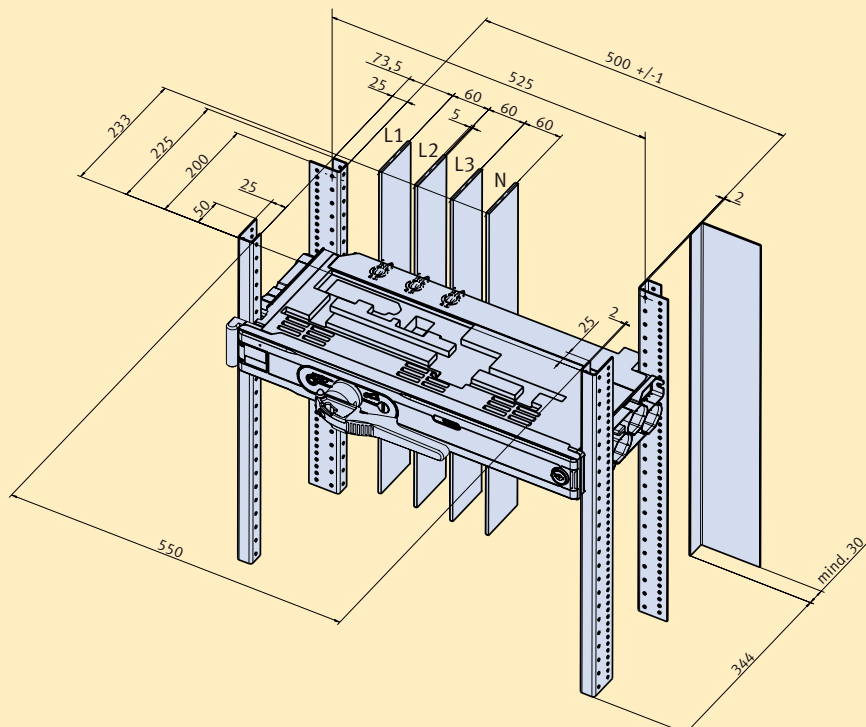
Alle Angaben in mm/*All dimensions in mm*

**Einbaumaße Feldverteilerschienensystem, 185mm Sammelschienensystem mit 4-poliger Leiste**  
*Assembly dimension of the field distribution device, 185mm busbar system with 4-pole strip*



Alle Angaben in mm/All dimensions in mm

**Einbaumaße Feldverteilerschienensystem, 60mm Sammelschienensystem**  
*Assembly dimension of the field distribution device, 60mm busbar system*



Alle Angaben in mm/All dimensions in mm

Standardgeräte  
*Standard devices*

Typenschlüssel  
*Type designation*

Zubehör  
*Accessories*

Geräteeinbau-  
system  
*Device fitting  
system*

Technische Daten  
*Technical data*

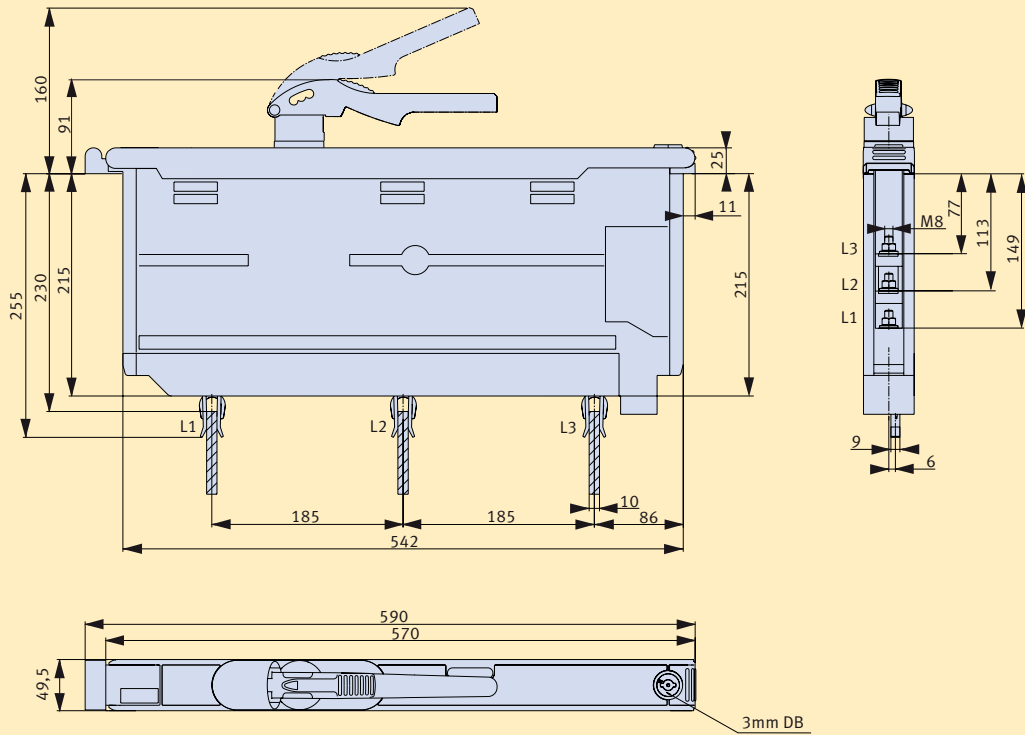
**Maßzeichnungen**  
*Dimensions*

Anhang  
*Appendix*

# SASILplus – Maßzeichnungen

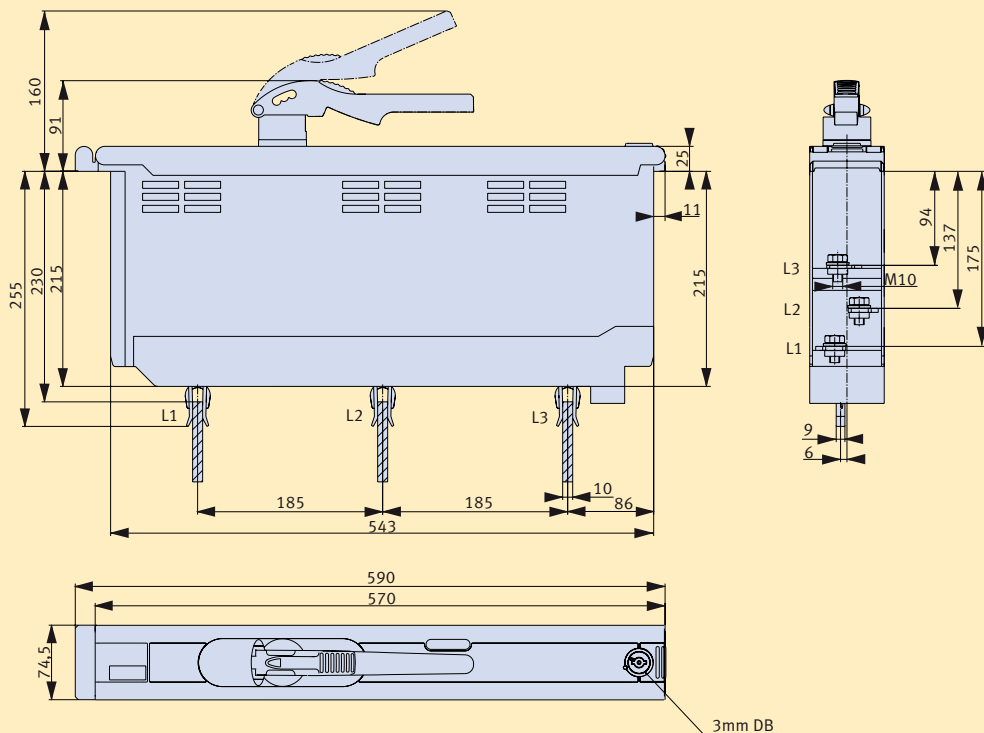
## SASILplus – Dimensions

**SASIL-PL00, 3-polig, Anschluss rechts, 185mm Sammelschienensystem**  
**SASIL-PL00, 3-pole, connection right, 185mm busbar system**



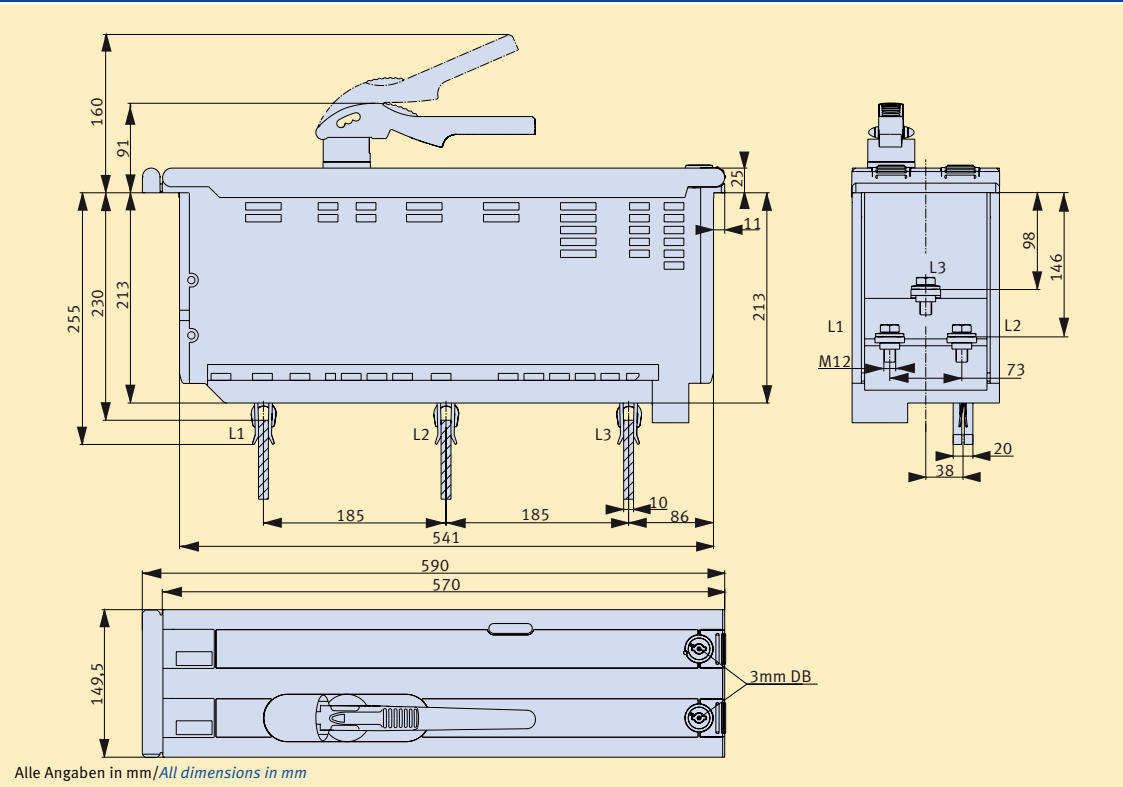
Alle Angaben in mm/All dimensions in mm

**SASIL-PL1, 3-polig, Anschluss rechts, 185mm Sammelschienensystem**  
**SASIL-PL1, 3-pole, connection right, 185mm busbar system**



Alle Angaben in mm/All dimensions in mm

**SASIL-PL2/3, 3-polig, Anschluss rechts, Lasttrennschalter 800A, SASIL-PL00/1000V, 185mm Sammelschienensystem**  
**SASIL-PL2/3, 3-pole, connection right, strip-type-switch-disconnector 800A, SASIL-PL00/1000V, 185mm busbar system**

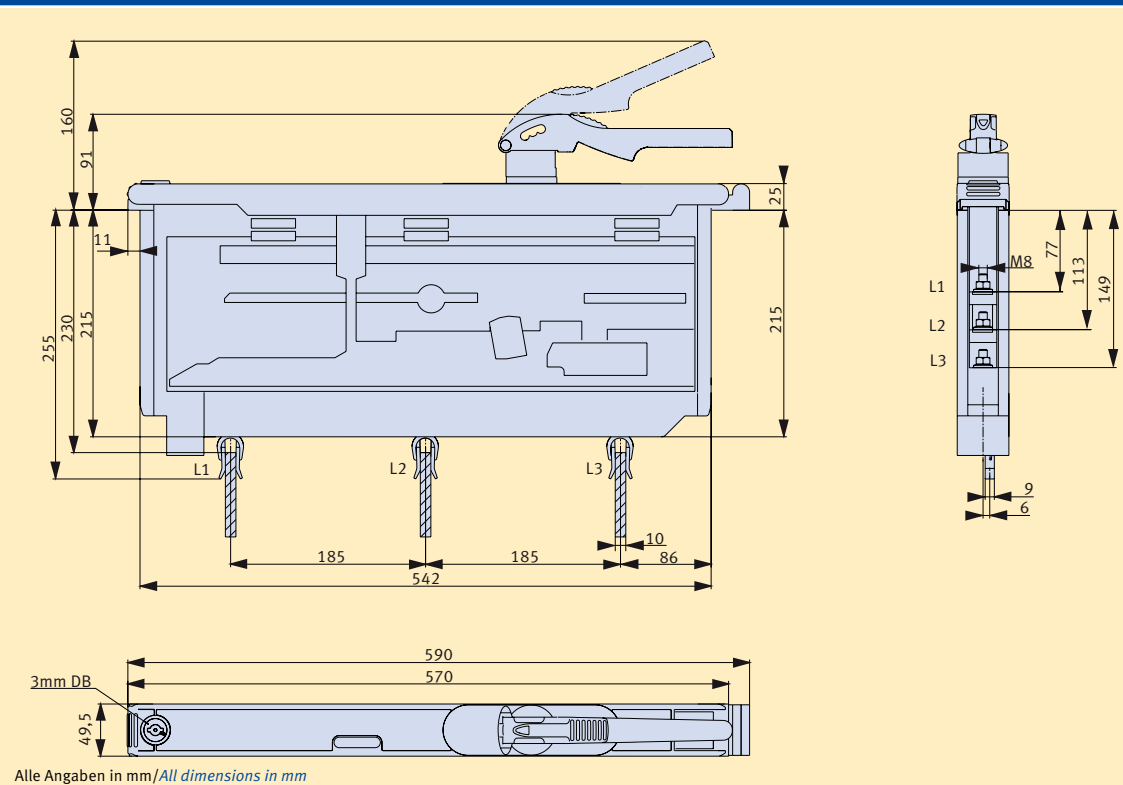


Standardgeräte  
Standard devices

Typenschlüssel  
Type designation

Zubehör  
Accessories

**SASIL-PL00, 3-polig, Anschluss links, 185mm Sammelschienensystem**  
**SASIL-PL00, 3-pole, connection left, 185mm busbar system**



Geräteeinbau-  
system  
Device fitting  
system

Technische Daten  
Technical data

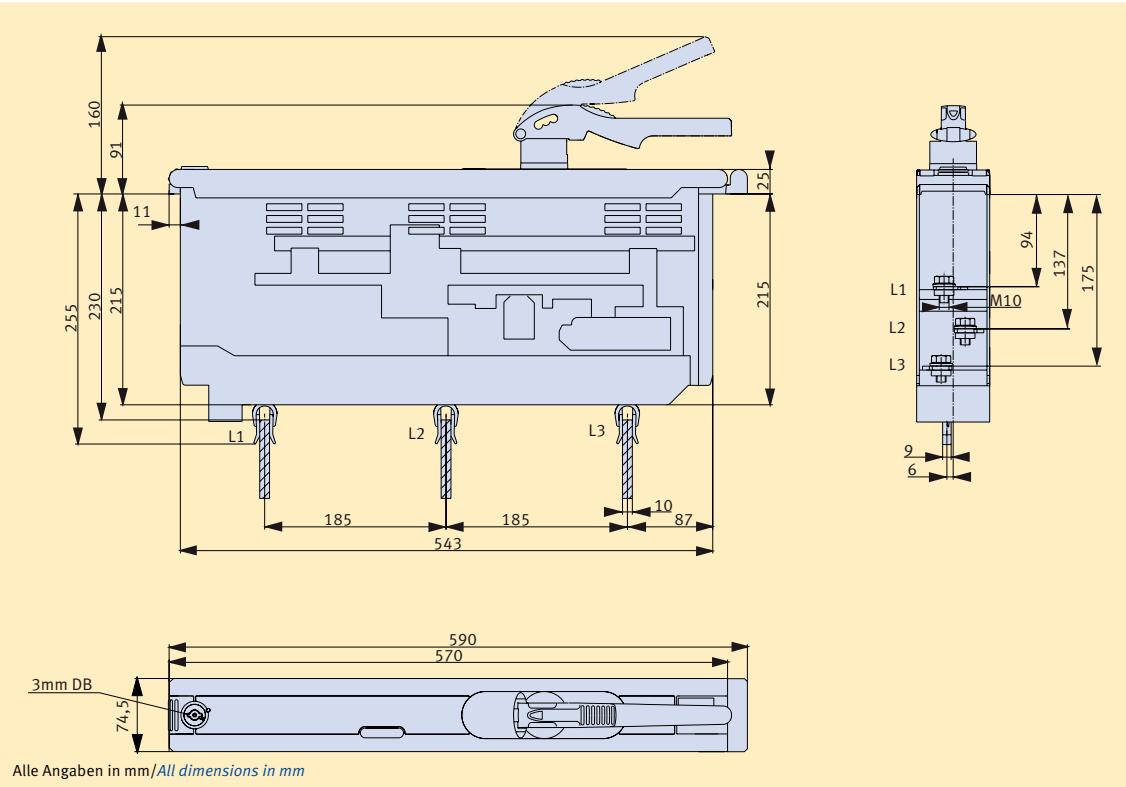
Maßzeichnungen  
Dimensions

Anhang  
Appendix

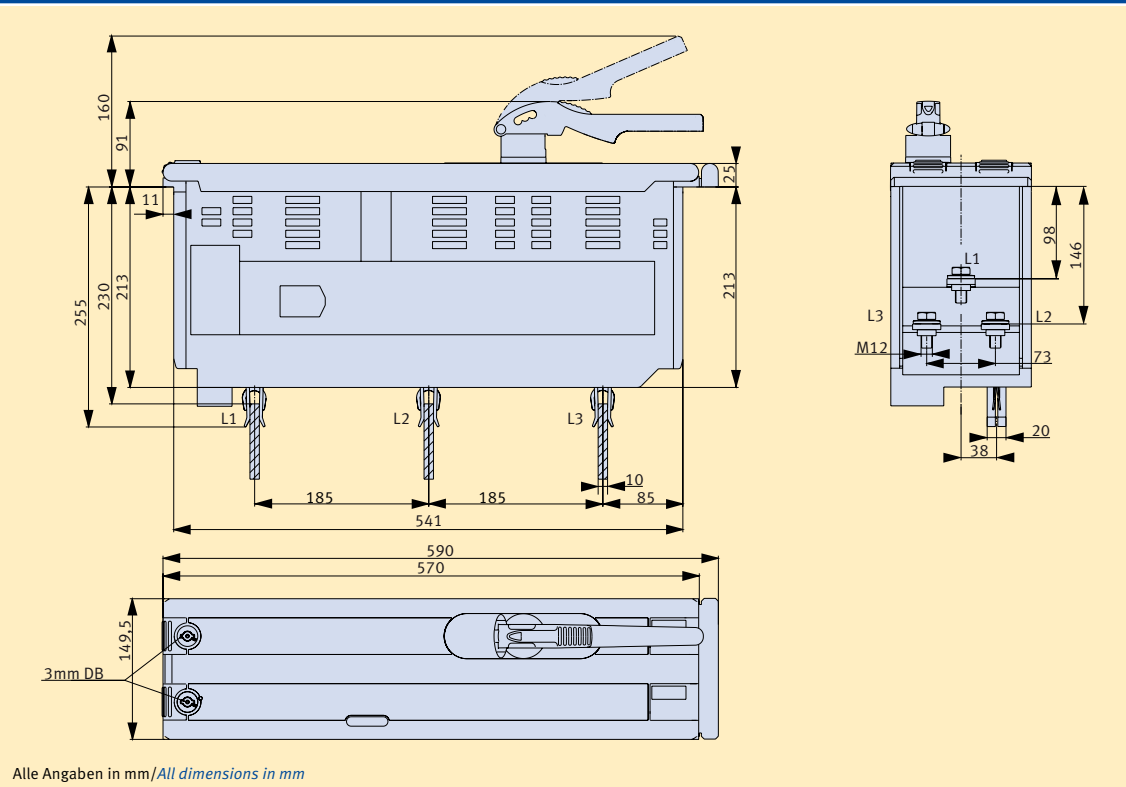
# SASILplus – Maßzeichnungen

## SASILplus – Dimensions

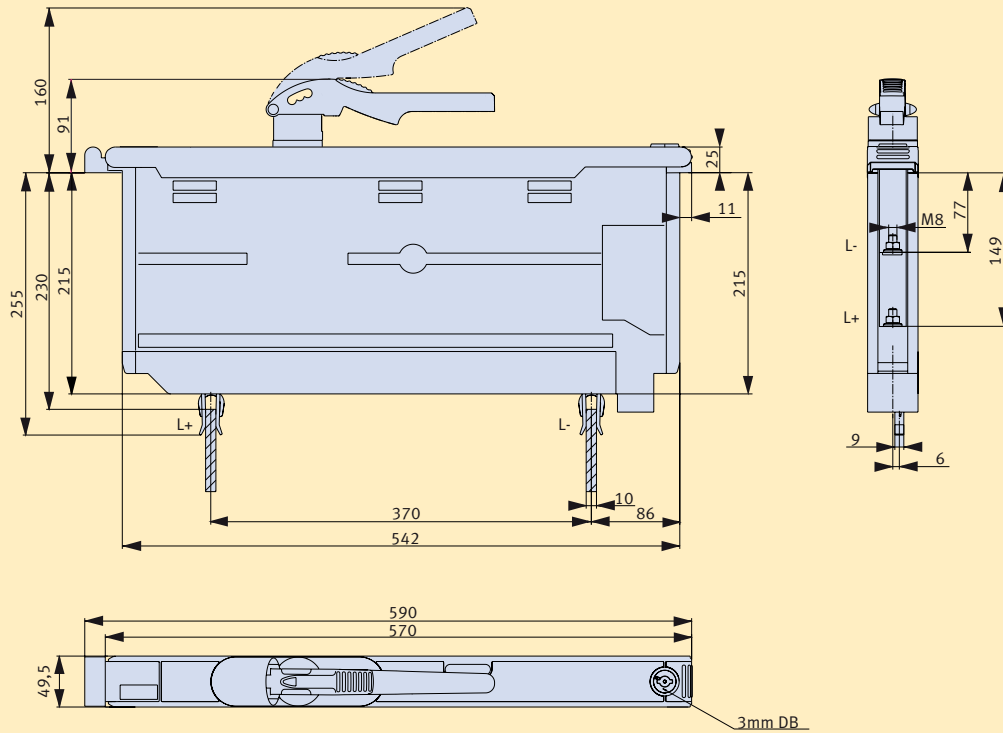
**SASIL-PL1, 3-polig, Anschluss links, 185mm Sammelschienensystem**  
**SASIL-PL1, 3-pole, connection left, 185mm busbar system**



**SASIL-PL2/3, 3-polig, Anschluss links, 185mm Sammelschienensystem**  
**SASIL-PL2/3, 3-pole, connection left, 185mm busbar system**

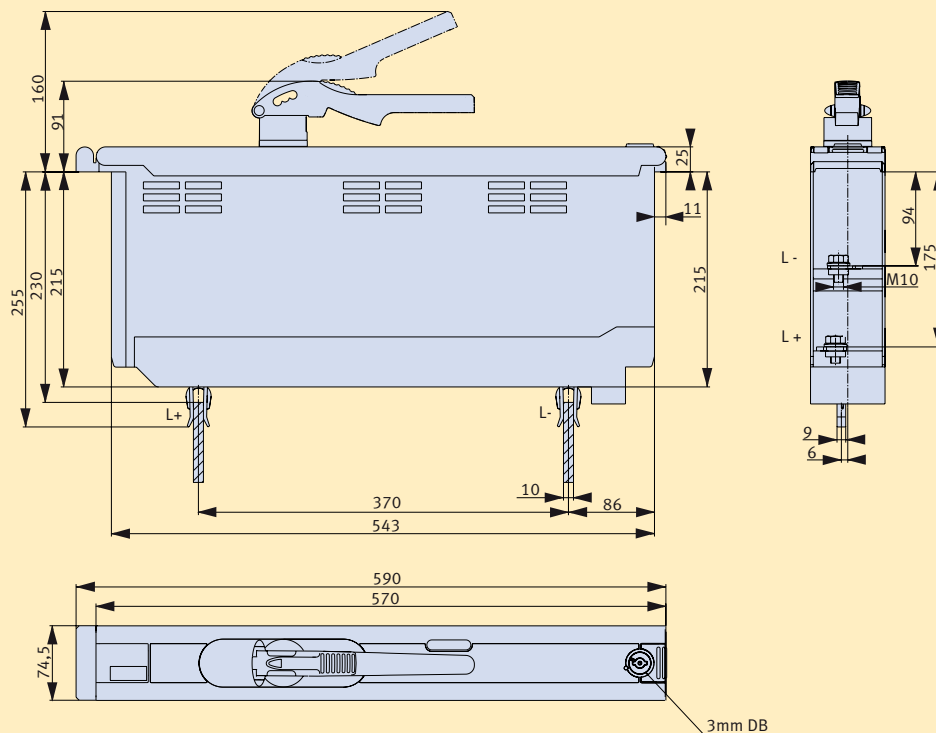


**SASIL-PL00, 2-polig, Anschluss rechts, 370mm Sammelschienensystem**  
*SASIL-PL00, 2-pole, connection right, 370mm busbar system*



Alle Angaben in mm/All dimensions in mm

**SASIL-PL1, 2-polig, Anschluss rechts, 370mm Sammelschienensystem**  
*SASIL-PL1, 2-pole, connection right, 370mm busbar system*



Alle Angaben in mm/All dimensions in mm

Standardgeräte  
*Standard devices*

Typenschlüssel  
*Type designation*

Zubehör  
*Accessories*

Geräteeinbau-  
system  
*Device fitting  
system*

Technische Daten  
*Technical data*

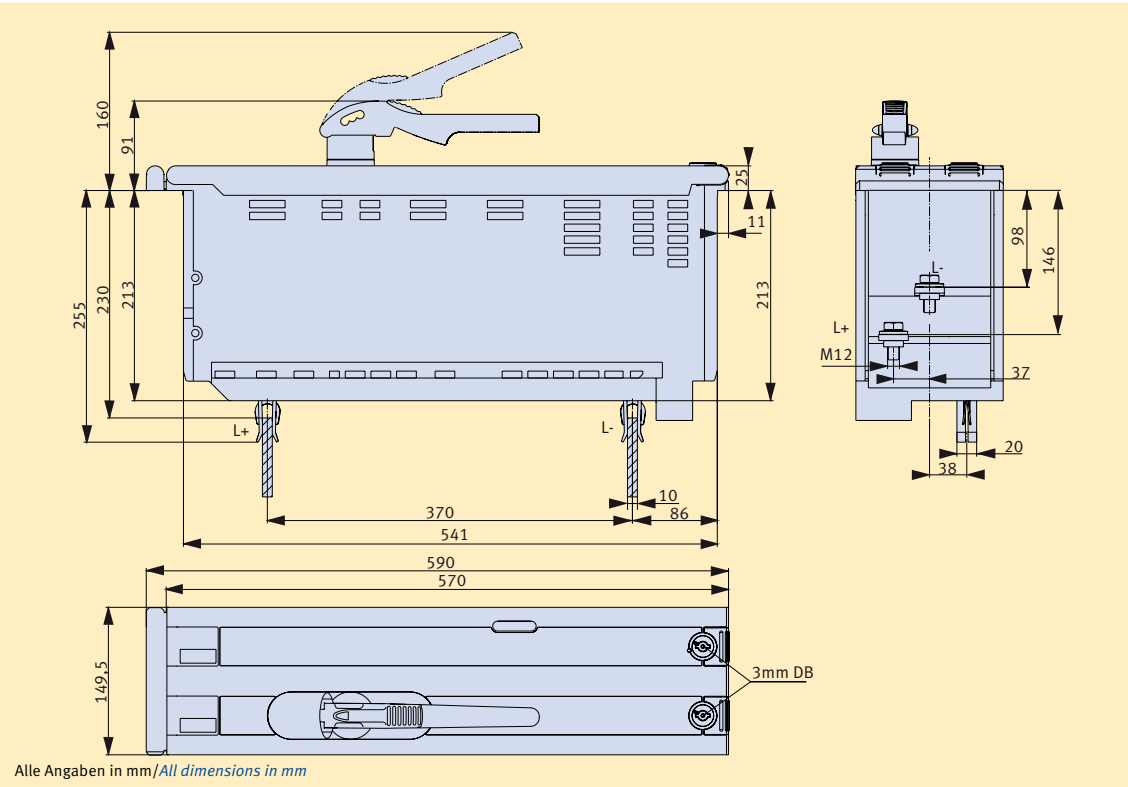
Maßzeichnungen  
*Dimensions*

Anhang  
*Appendix*

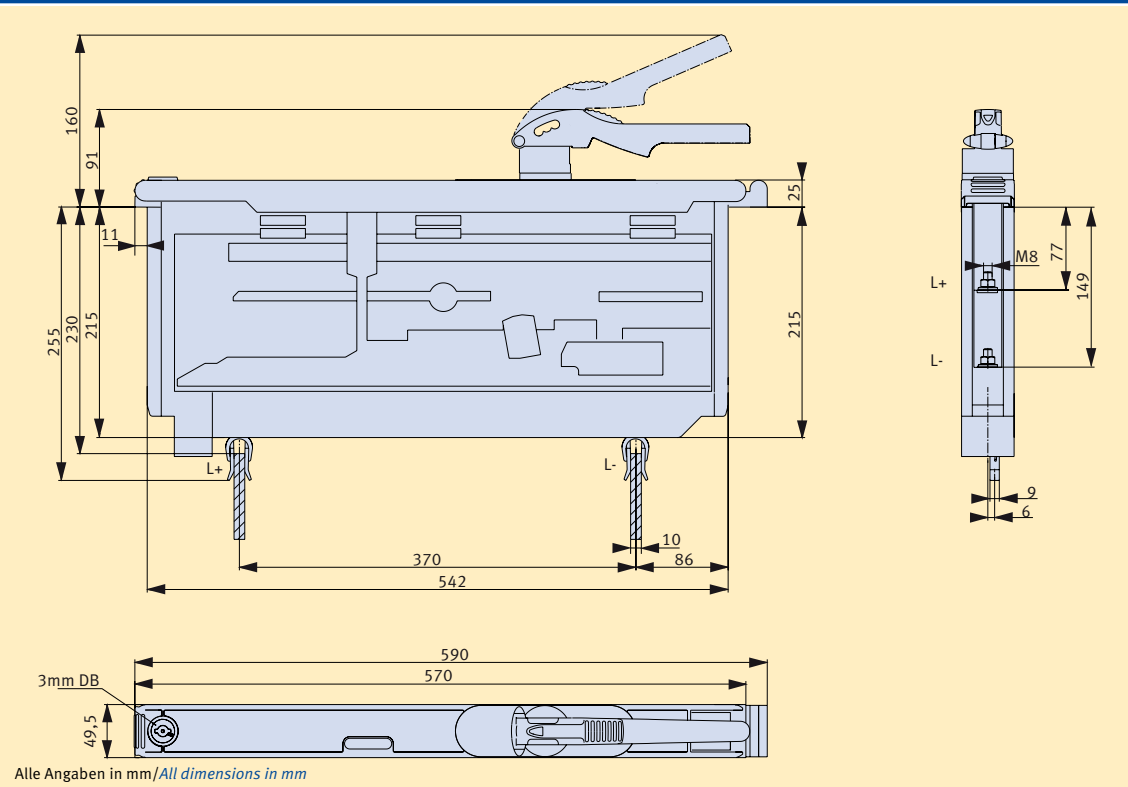
# SASILplus – Maßzeichnungen

## SASILplus – Dimensions

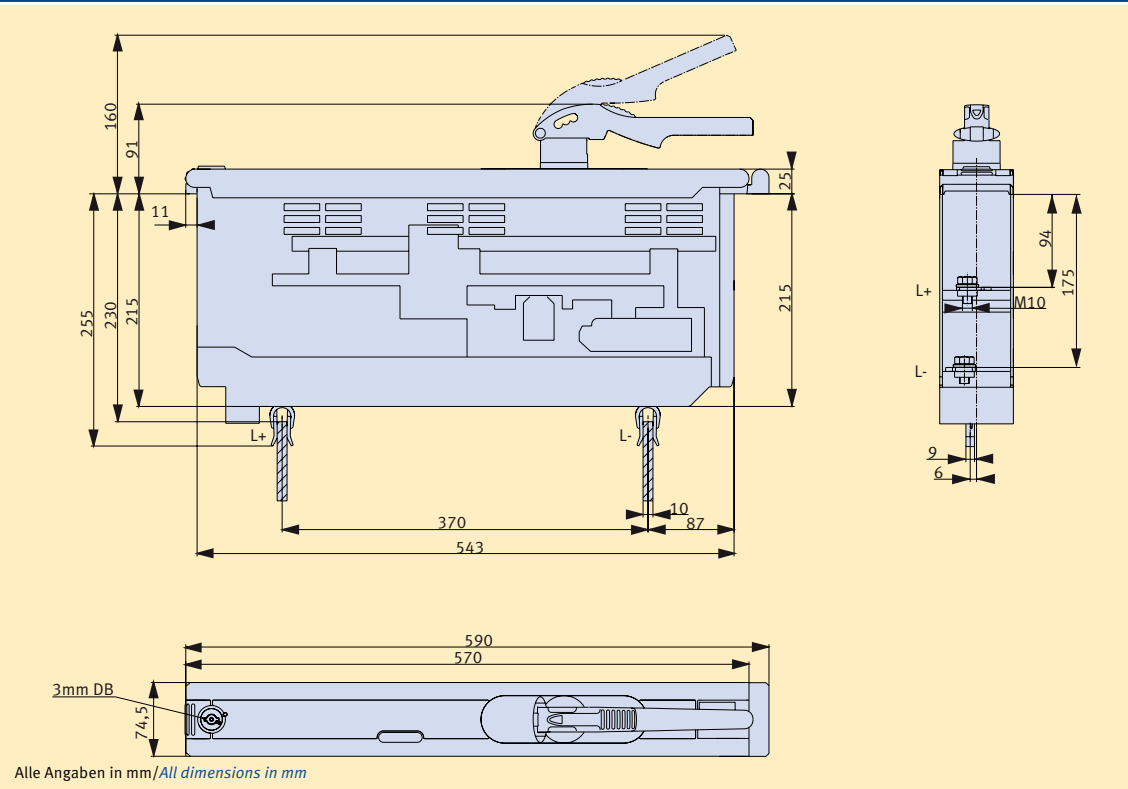
**SASIL-PL2/3, 2-polig, Anschluss links, 370mm Sammelschienensystem**  
**SASIL-PL2/3, 2-pole, connection left, 370mm busbar system**



**SASIL-PL00, 2-polig, Anschluss links, 370mm Sammelschienensystem**  
**SASIL-PL00, 2-pole, connection left, 370mm busbar system**



**SASIL-PL1, 2-polig, Anschluss links, 370mm Sammelschienensystem**  
*SASIL-PL1, 2-pole, connection left, 370mm busbar system*

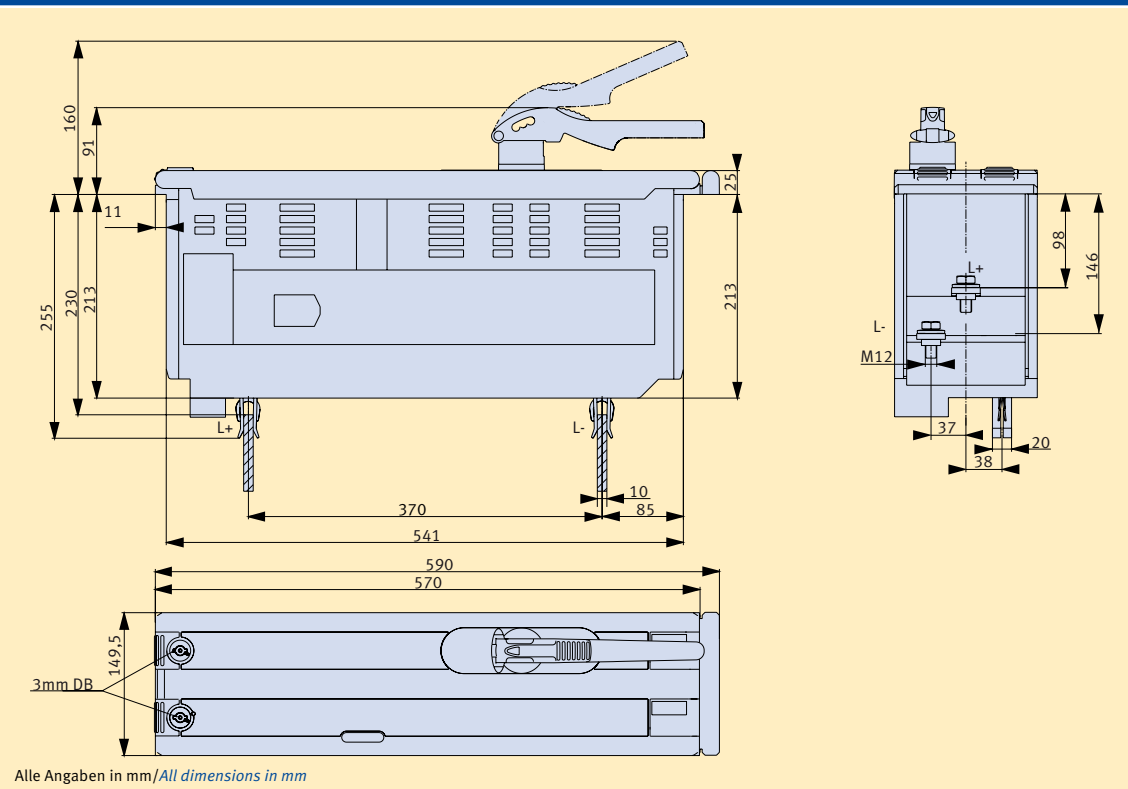


Standardgeräte  
*Standard devices*

Typenschlüssel  
*Type designation*

Zubehör  
*Accessories*

**SASIL-PL2/3, 2-polig, Anschluss links, 370mm Sammelschienensystem**  
*SASIL-PL2/3, 2-pole, connection left, 370mm busbar system*



Geräteeinbau-  
system  
*Device fitting  
system*

Technische Daten  
*Technical data*

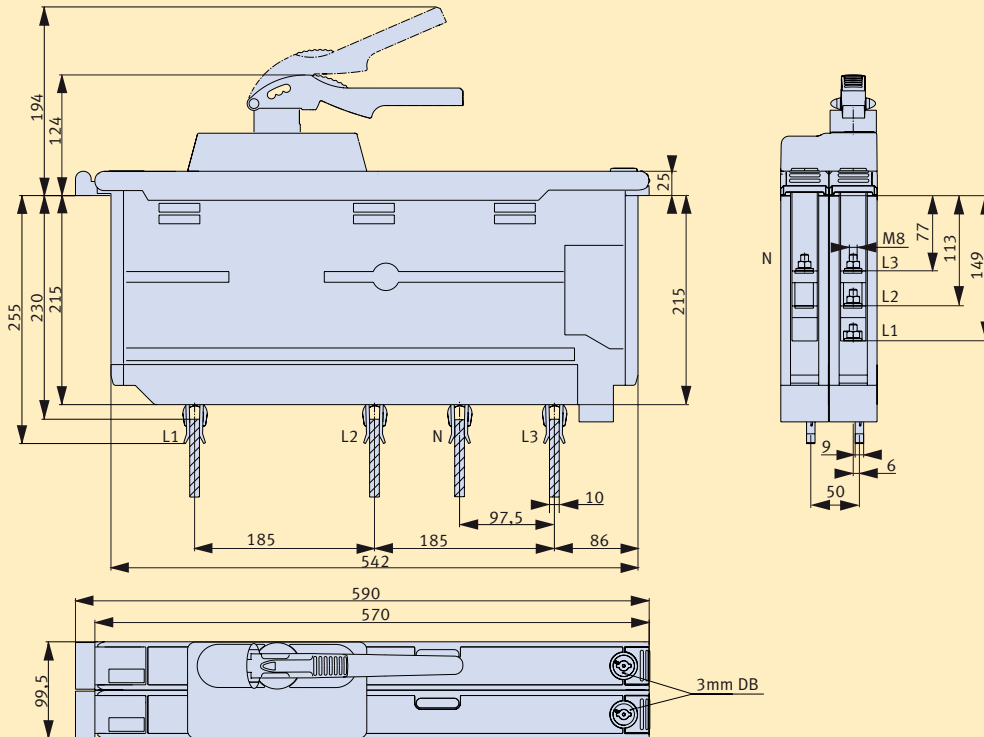
Maßzeichnungen  
*Dimensions*

Anhang  
*Appendix*

# SASILplus – Maßzeichnungen

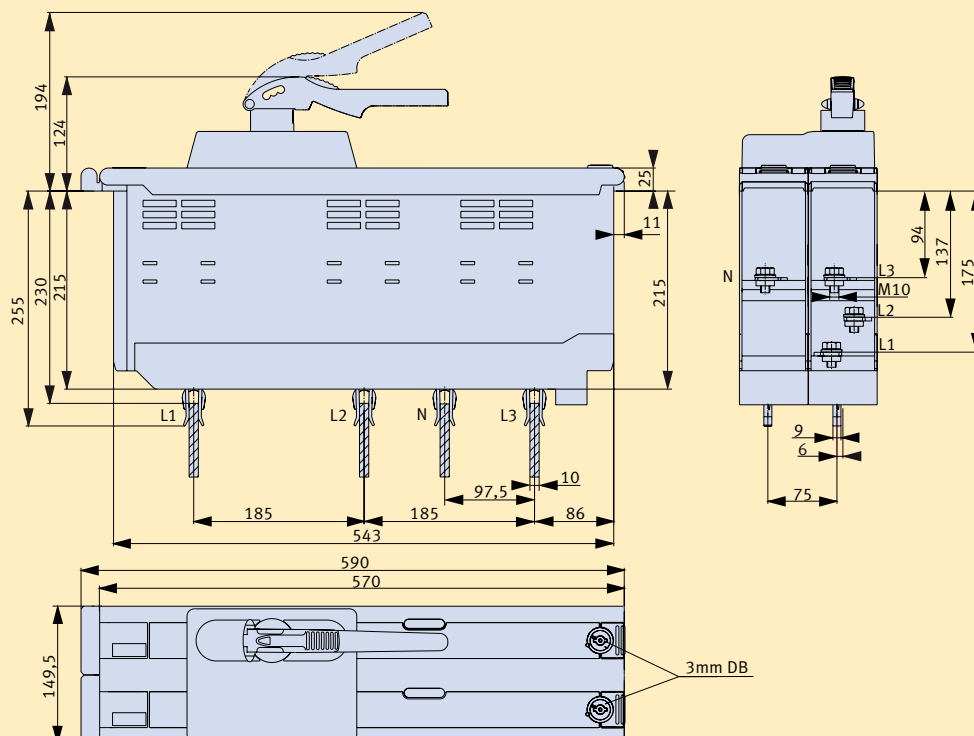
## SASILplus – Dimensions

**SASIL-PL00, 4-polig, Anschluss rechts, 185mm Sammelschienensystem**  
**SASIL-PL00, 4-pole, connection right, 185mm busbar system**



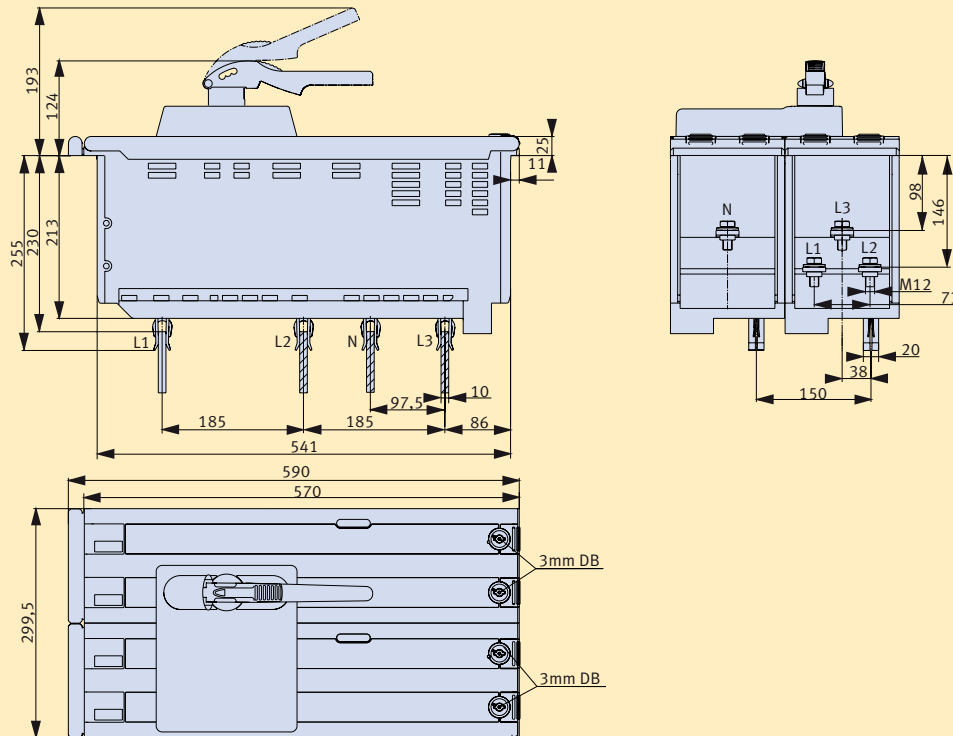
Alle Angaben in mm/All dimensions in mm

**SASIL-PL1, 4-polig Anschluss rechts, 185mm Sammelschienensystem**  
**SASIL-PL1, 4-pole, connection right, 185mm busbar system**



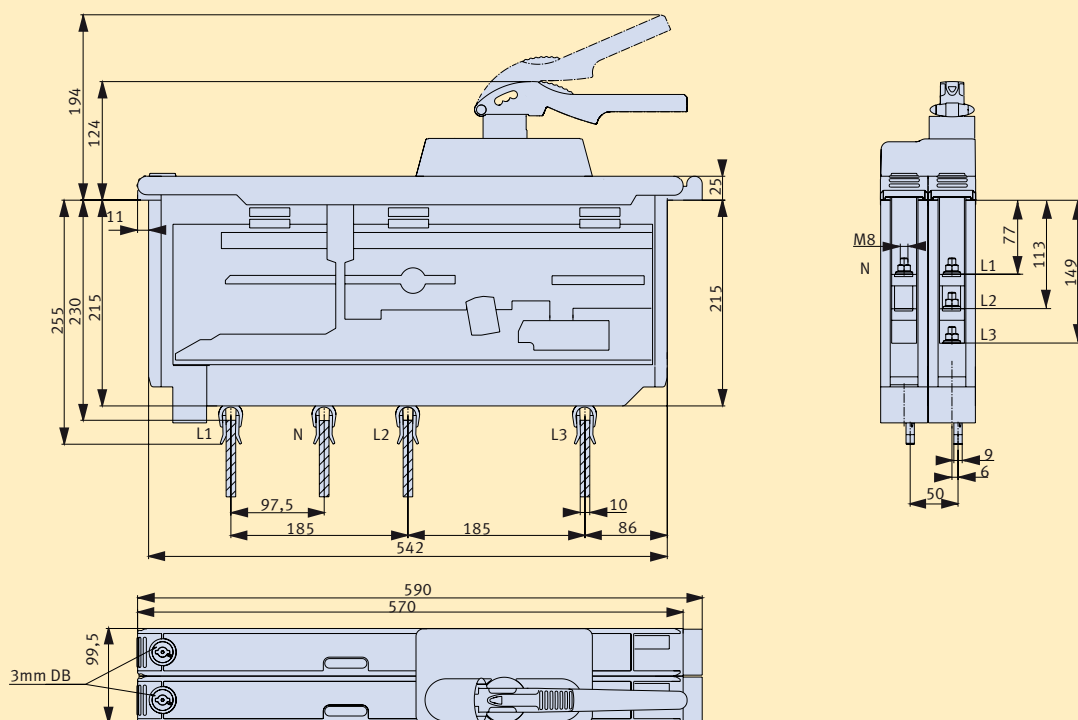
Alle Angaben in mm/All dimensions in mm

**SASIL-PL2/3, 4-polig, Anschluss rechts, 185mm Sammelschienensystem**  
*SASIL-PL2/3, 4-pole, connection right, 185mm busbar system*



Alle Angaben in mm/All dimensions in mm

**SASIL-PL00, 4-polig, Anschluss links, 185mm Sammelschienensystem**  
*SASIL-PL00, 4-pole, connection left, 185mm busbar system*



Alle Angaben in mm/All dimensions in mm

Standardgeräte  
*Standard devices*

Typenschlüssel  
*Type designation*

Zubehör  
*Accessories*

Geräteeinbau-  
system  
*Device fitting  
system*

Technische Daten  
*Technical data*

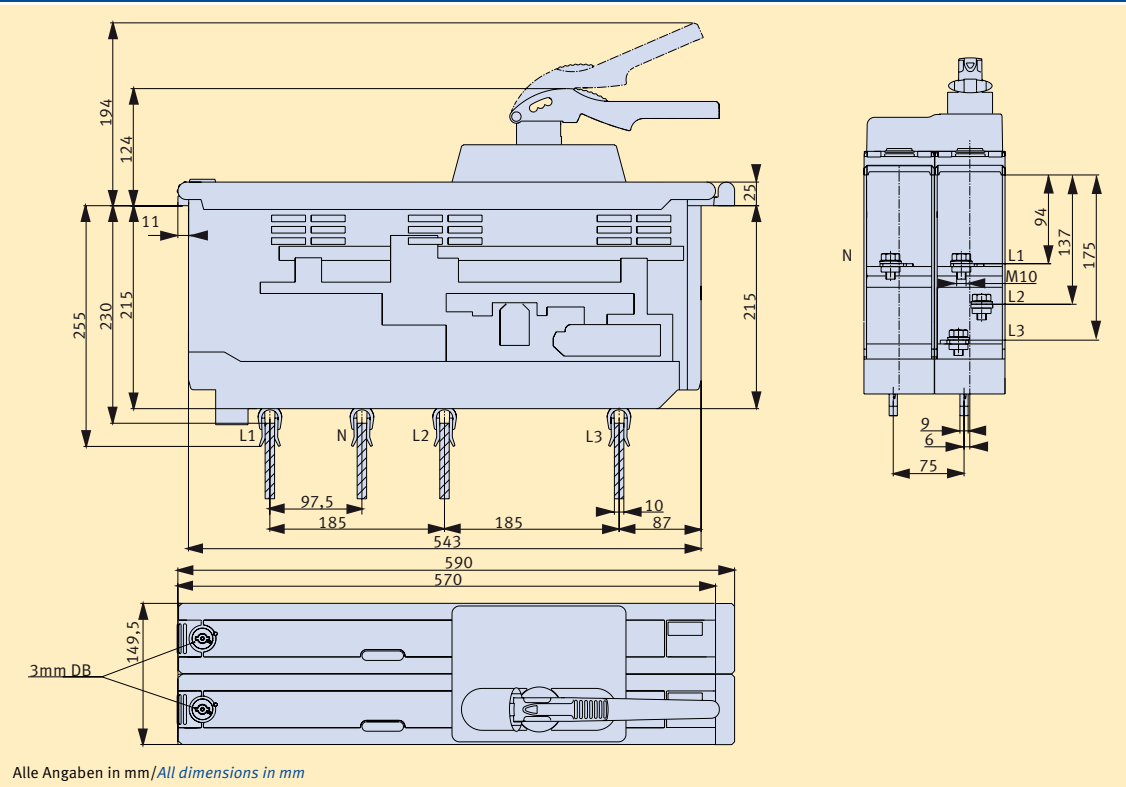
**Maßzeichnungen**  
*Dimensions*

Anhang  
*Appendix*

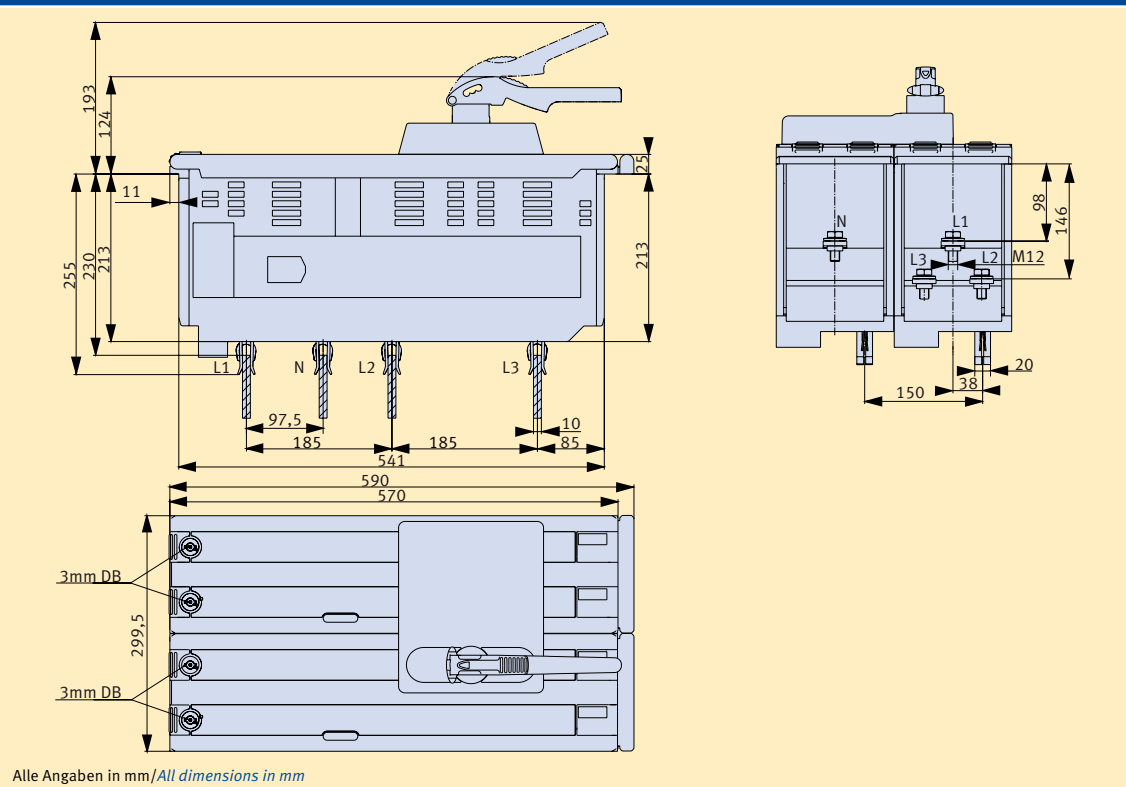
# SASILplus – Maßzeichnungen

## SASILplus – Dimensions

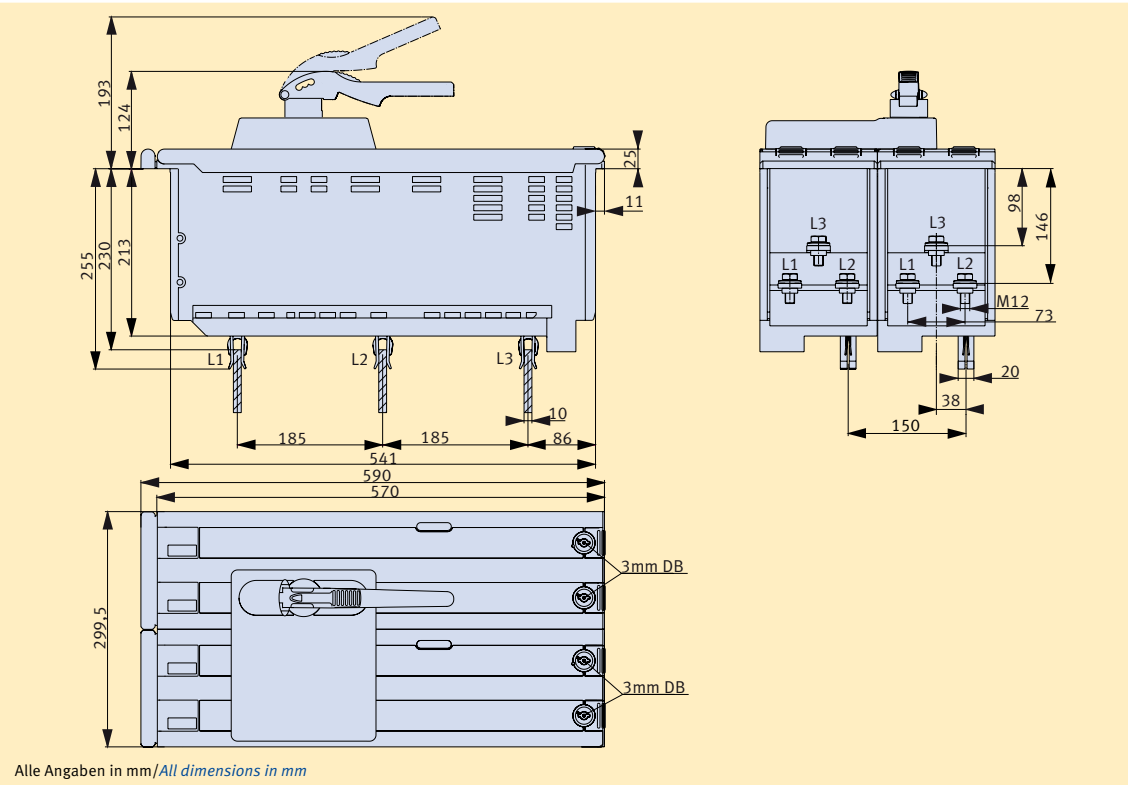
**SASIL-PL1, 4-polig, Anschluss links, 185mm Sammelschienensystem**  
**SASIL-PL1, 4-pole, connection left, 185mm busbar system**



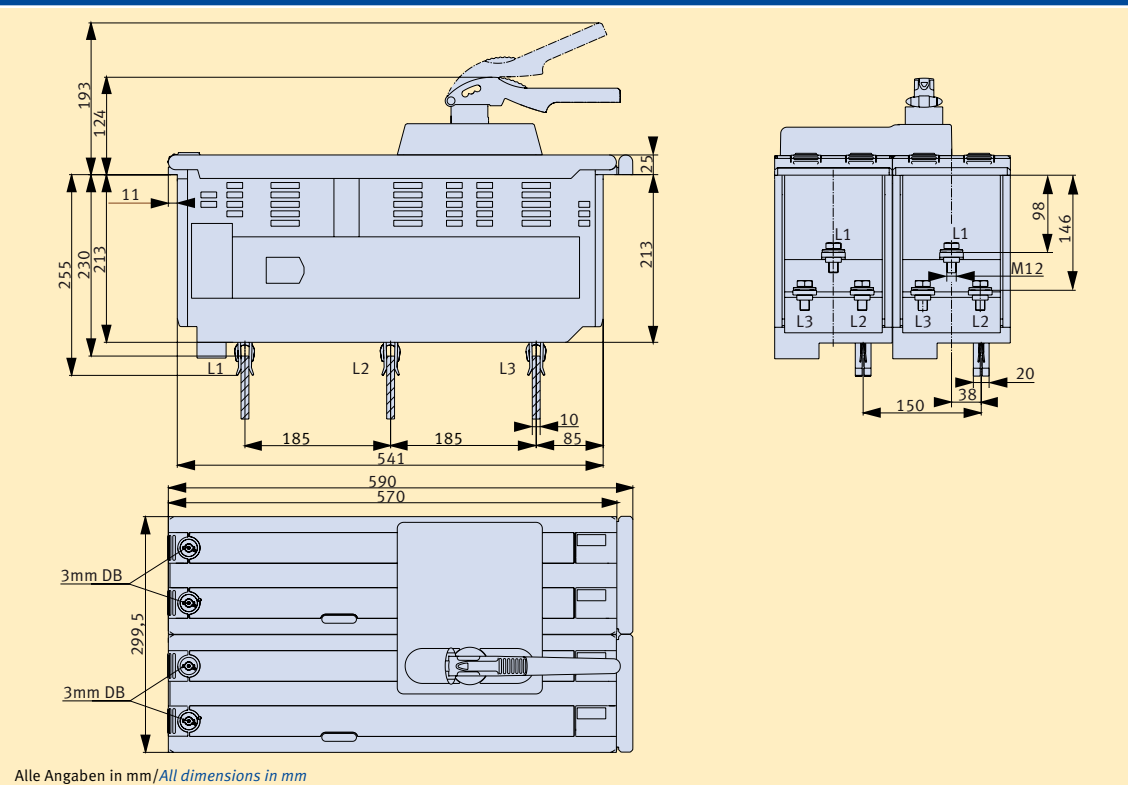
**SASIL-PL2/3, 4-polig, Anschluss links, 185mm Sammelschienensystem**  
**SASIL-PL2/3, 4-pole, connection left, 185mm busbar system**



**Doppelleiste SASIL-PL3 ARD, 630A/1000A, Anschluss rechts, 185mm Sammelschienen-system**  
*Double strip SASIL-PL3, 630A/1000A, connection right, 185mm busbar system*



**Doppelleiste SASIL-PL3 ALD, 630A/1000A, Anschluss links, 185mm Sammelschienen-system**  
*Double strip SASIL-PL3, 630A/1000A, connection left, 185mm busbar system*



Standardgeräte  
Standard devices

Typenschlüssel  
Type designation

Zubehör  
Accessories

Geräteeinbau-  
system  
Device fitting  
system

Technische Daten  
Technical data

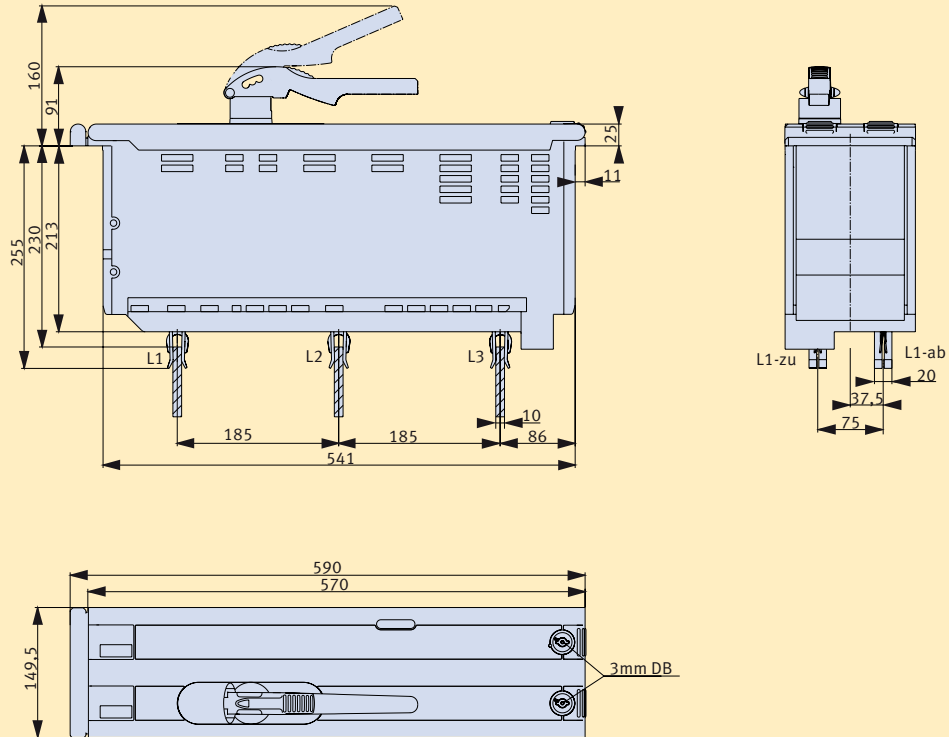
Maßzeichnungen  
Dimensions

Anhang  
Appendix

# SASILplus – Maßzeichnungen

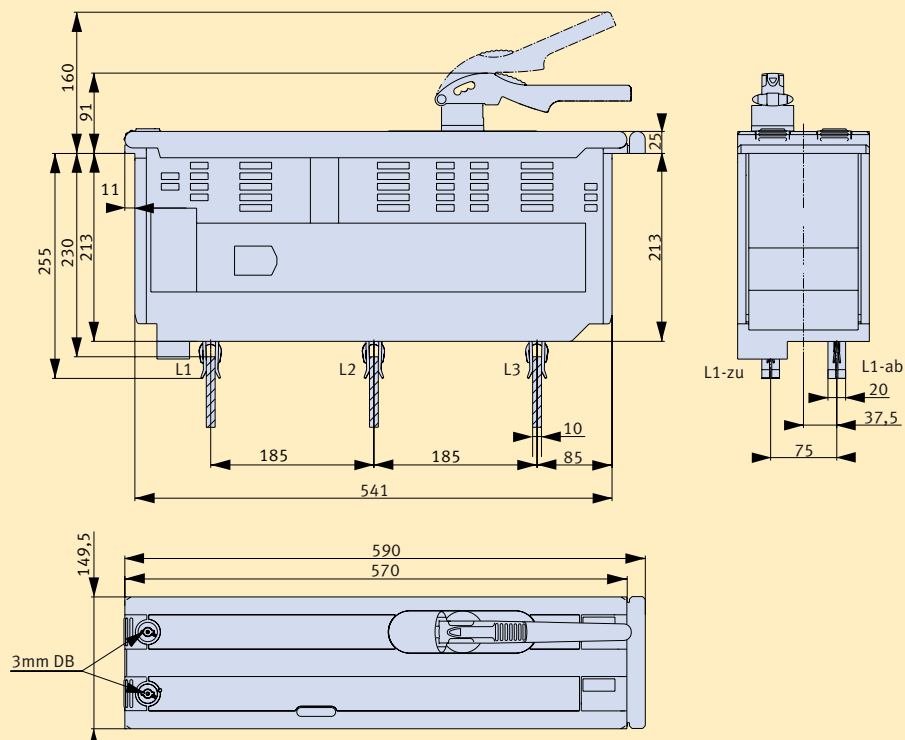
## SASILplus – Dimensions

**Kuppelleiste SASIL-PL3 KR, 3-polig, Anschluss rechts, 185mm Sammelschienensystem**  
*Coupling strip SASIL-PL3, 3-pole, connection right, 185mm busbar system*



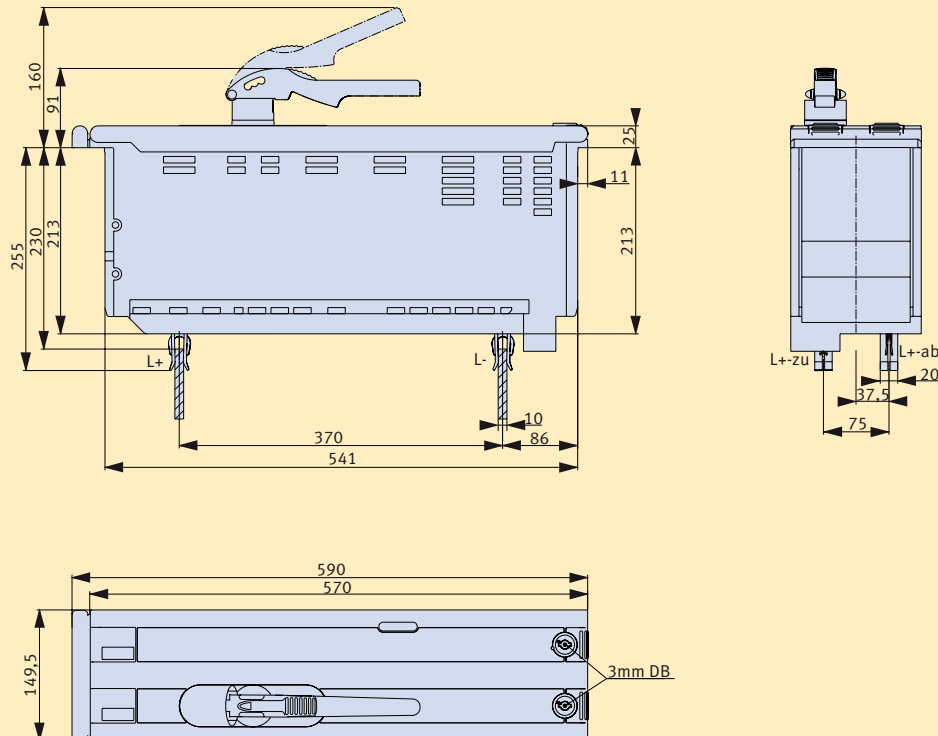
Alle Angaben in mm/All dimensions in mm

**Kuppelleiste SASIL-PL3 KL, 3-polig, Anschluss links, 185mm Sammelschienensystem**  
*Coupling strip SASIL-PL3, 3-pole, connection left, 185mm busbar system*



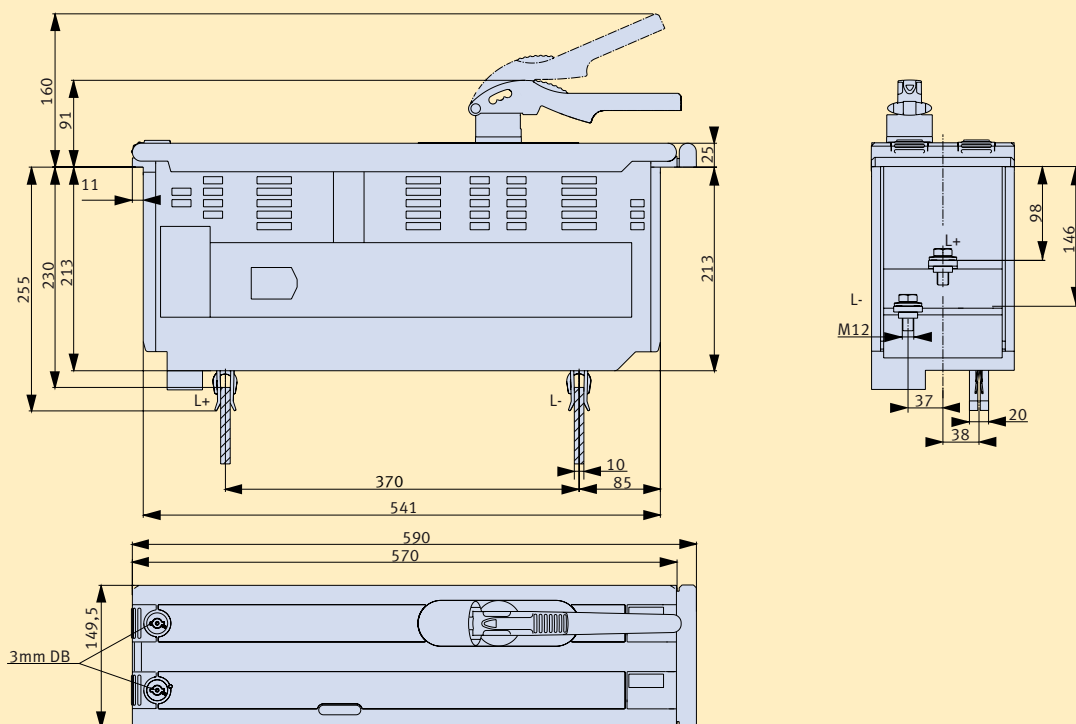
Alle Angaben in mm/All dimensions in mm

**Kuppelleiste SASIL-PL3 KR, 2-polig, Anschluss rechts, 370mm Sammelschienensystem**  
*Coupling strip SASIL-PL3, 2-pole, connection right, 370mm busbar system*



Alle Angaben in mm/All dimensions in mm

**Kuppelleiste SASIL-PL3 KL, 2-polig, Anschluss links, 370mm Sammelschienensystem**  
*Couple strip SASIL-PL3, 2-pole, connection left, 370mm busbar system*



Alle Angaben in mm/All dimensions in mm

Standardgeräte  
*Standard devices*

Typenschlüssel  
*Type designation*

Zubehör  
*Accessories*

Geräteeinbau-  
system  
*Device fitting  
system*

Technische Daten  
*Technical data*

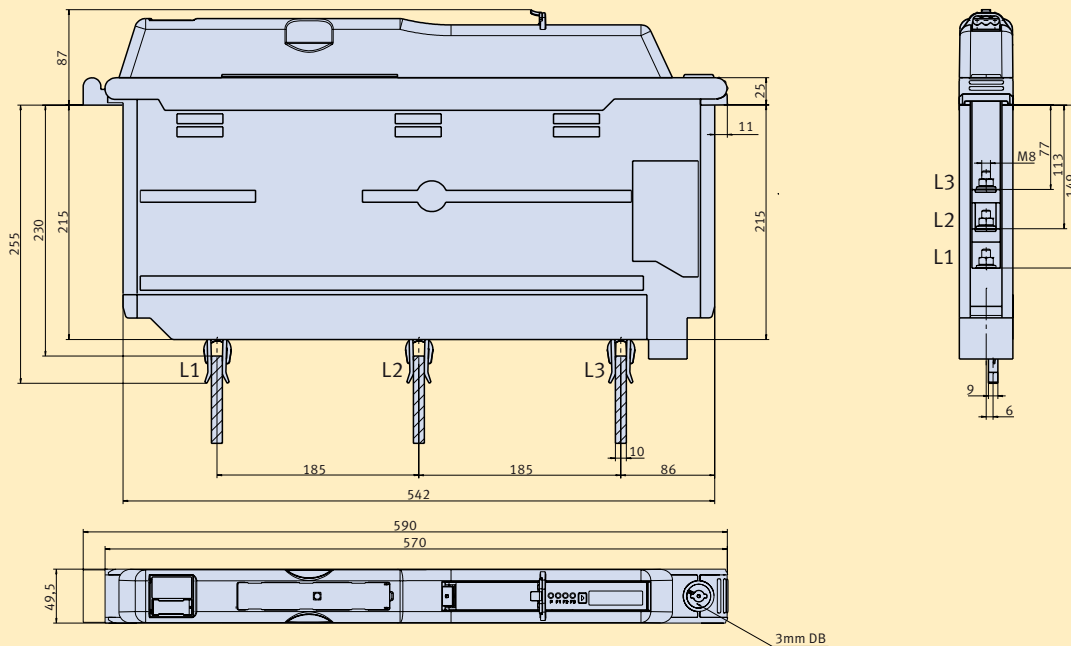
Maßzeichnungen  
*Dimensions*

Anhang  
*Appendix*

# SASILplus – Maßzeichnungen

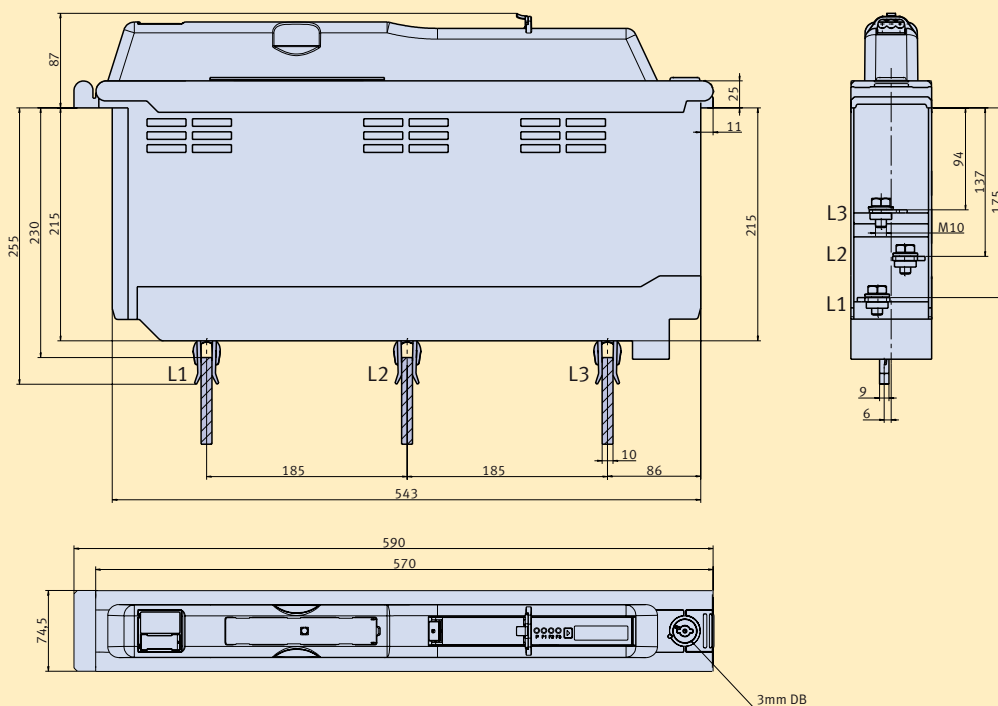
## SASILplus – Dimensions

**SASIL-PL00 MOT, 3-polig, Anschluss rechts, 185mm Sammelschienensystem**  
**SASIL-PL00 MOT, 3-pole, connection right, 185mm busbar system**



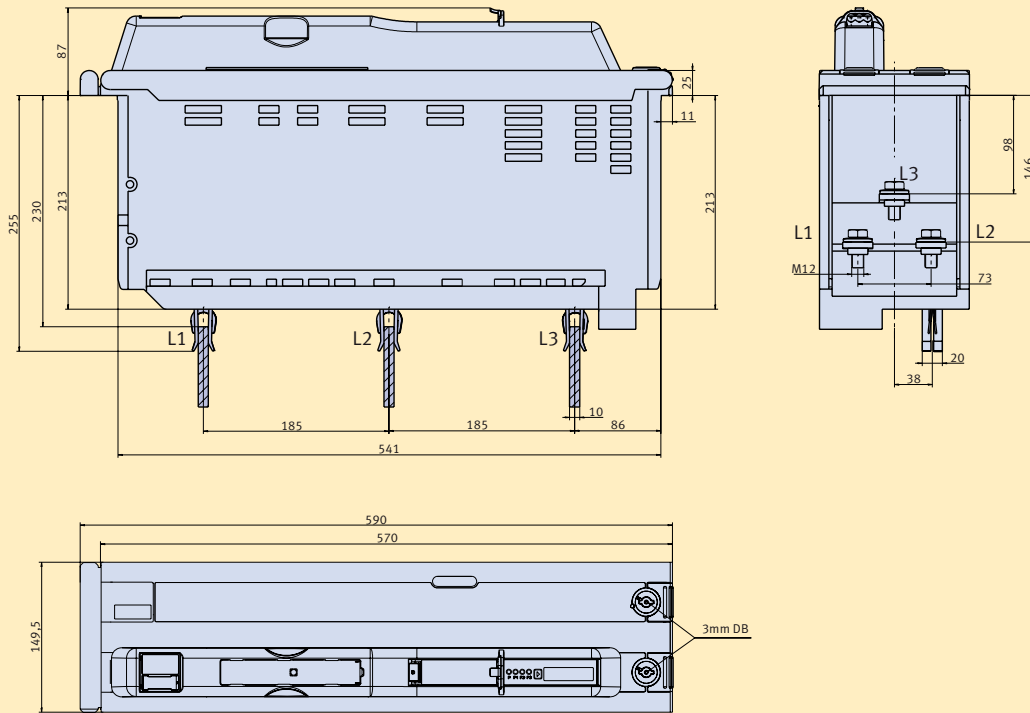
Alle Angaben in mm/All dimensions in mm

**SASIL-PL1 MOT, 3-polig, Anschluss rechts, 185mm Sammelschienensystem**  
**SASIL-PL1 MOT, 3-pole, connection right, 185mm busbar system**



Alle Angaben in mm/All dimensions in mm

**SASIL-PL2/3 MOT, 3-polig, Anschluss rechts, 185mm Sammelschienensystem**  
*SASIL-PL2/3 MOT, 3-pole, connection right, 185mm busbar system*



Alle Angaben in mm/*All dimensions in mm*

Standardgeräte  
*Standard devices*

Typenschlüssel  
*Type designation*

Zubehör  
*Accessories*

Geräteeinbau-  
system  
*Device fitting  
system*

Technische Daten  
*Technical data*

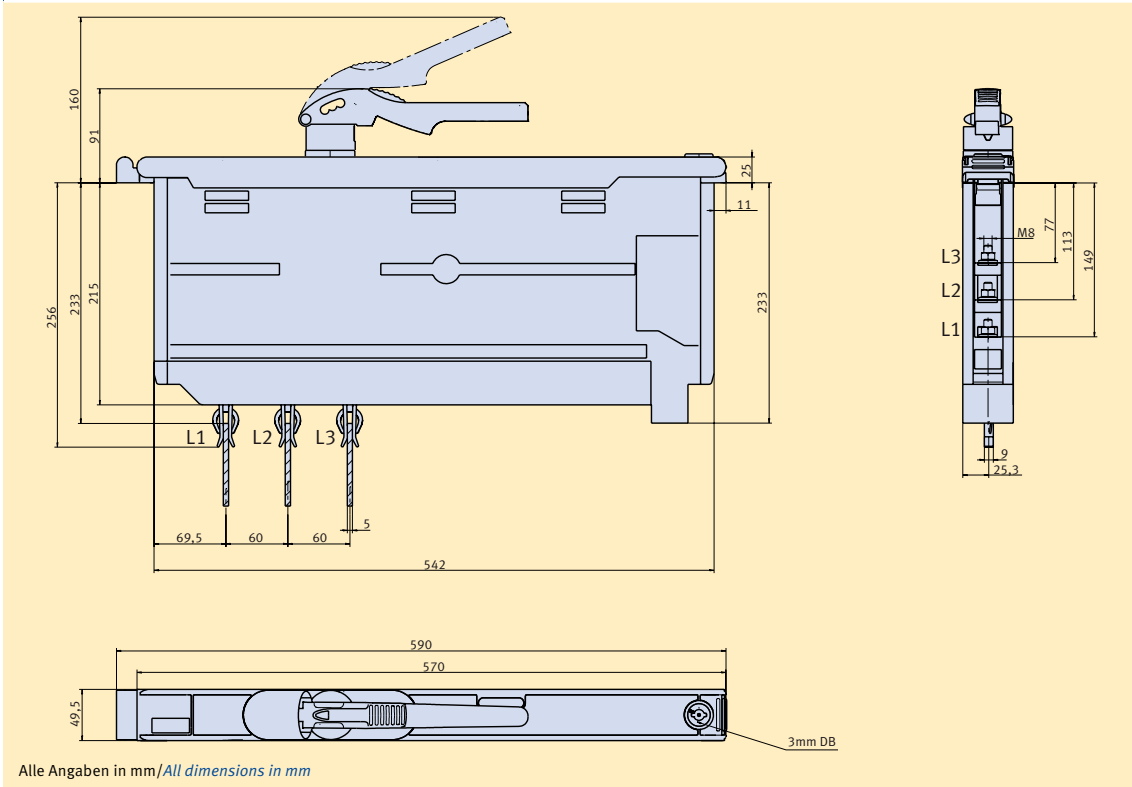
Maßzeichnungen  
*Dimensions*

Anhang  
*Appendix*

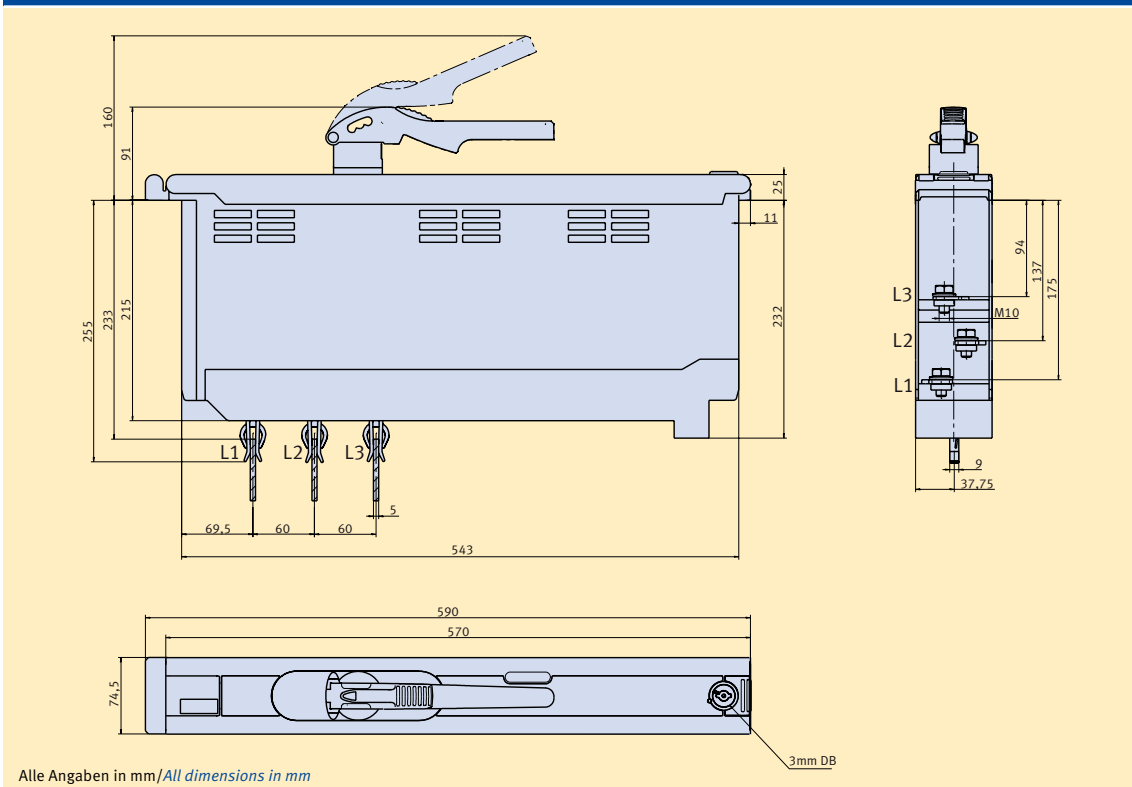
# SASILplus – Maßzeichnungen

## SASILplus – Dimensions

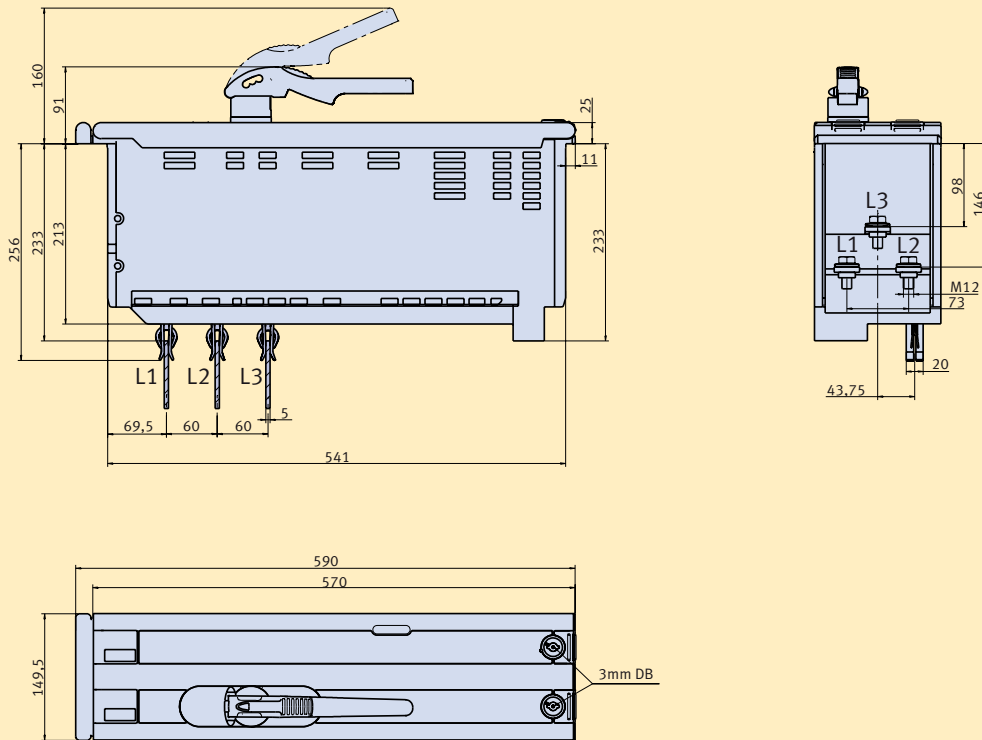
**SASIL-PL00, 3-polig, Anschluss rechts, 60mm Sammelschienensystem**  
**SASIL-PL00, 3-pole, connection right, 60mm busbar system**



**SASIL-PL1, 3-polig, Anschluss rechts, 60mm Sammelschienensystem**  
**SASIL-PL1, 3-pole, connection right, 60mm busbar system**

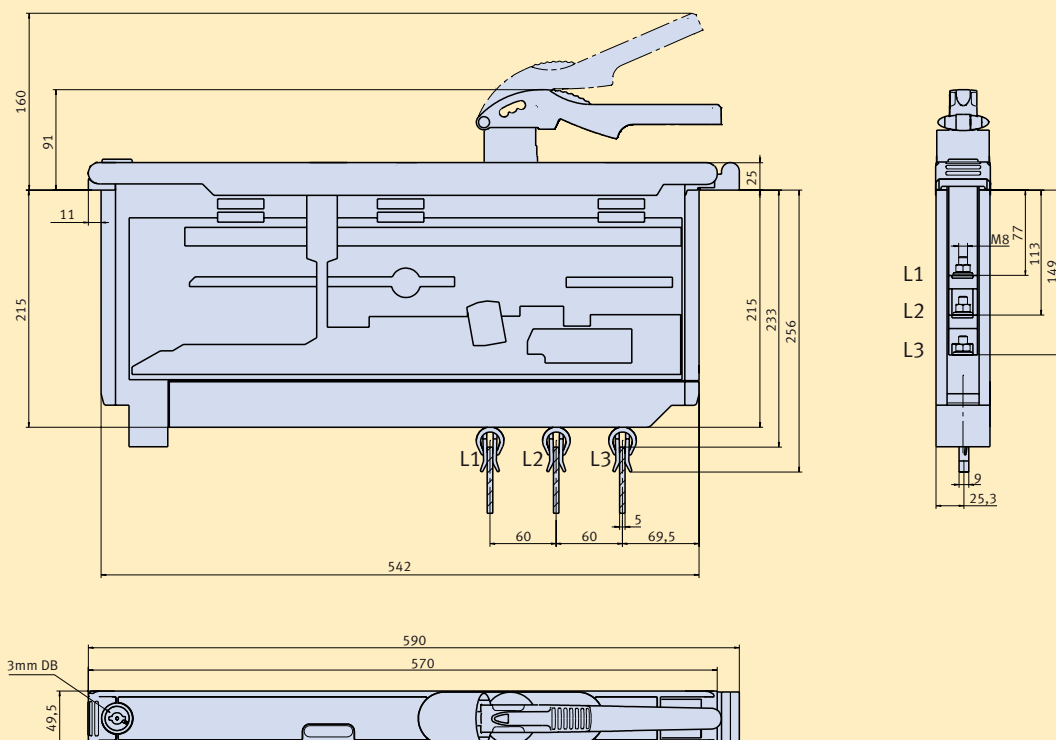


**SASIL-PL2/3, 3-polig, Anschluss rechts, 60mm Sammelschienensystem**  
*SASIL-PL2/3, 3-pole, connection right, 60mm busbar system*



Alle Angaben in mm/All dimensions in mm

**SASIL-PL00, 3-polig, Anschluss links, 60mm Sammelschienensystem**  
*SASIL-PL00, 3-pole, connection links, 60mm busbar system*



Alle Angaben in mm/All dimensions in mm

Standardgeräte  
*Standard devices*

Typenschlüssel  
*Type designation*

Zubehör  
*Accessories*

Geräteeinbau-  
system  
*Device fitting  
system*

Technische Daten  
*Technical data*

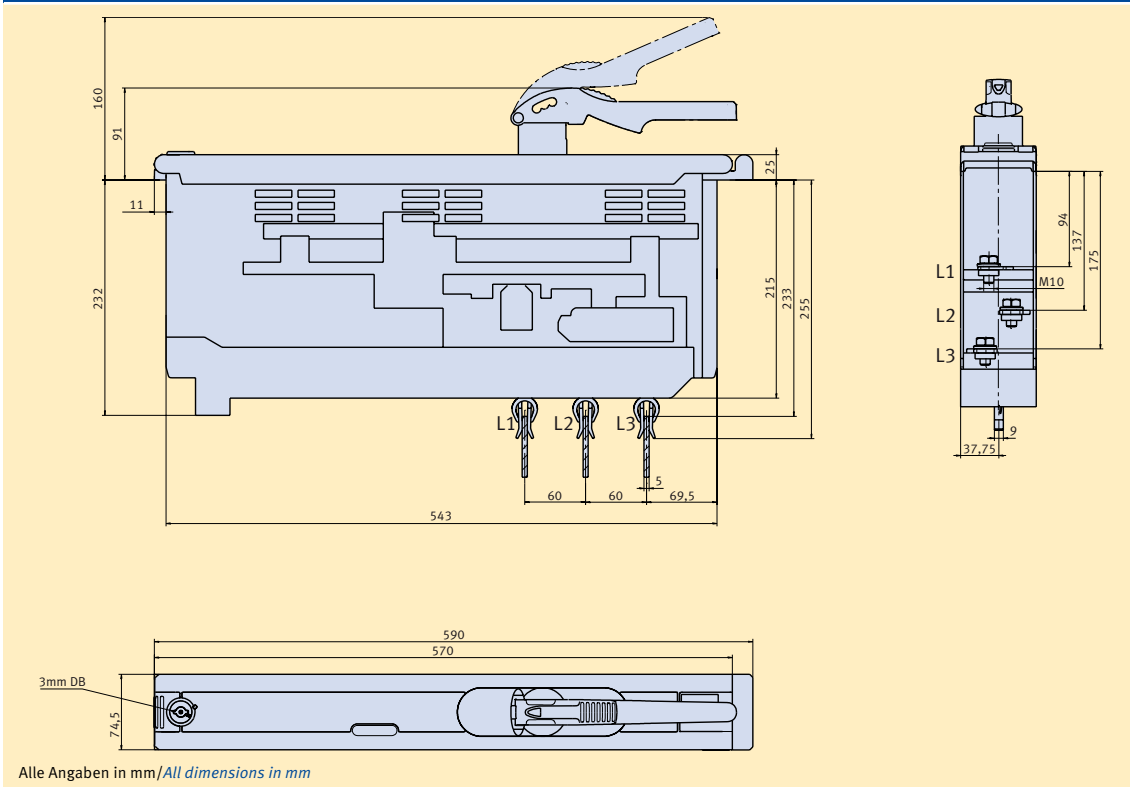
**Maßzeichnungen**  
*Dimensions*

Anhang  
*Appendix*

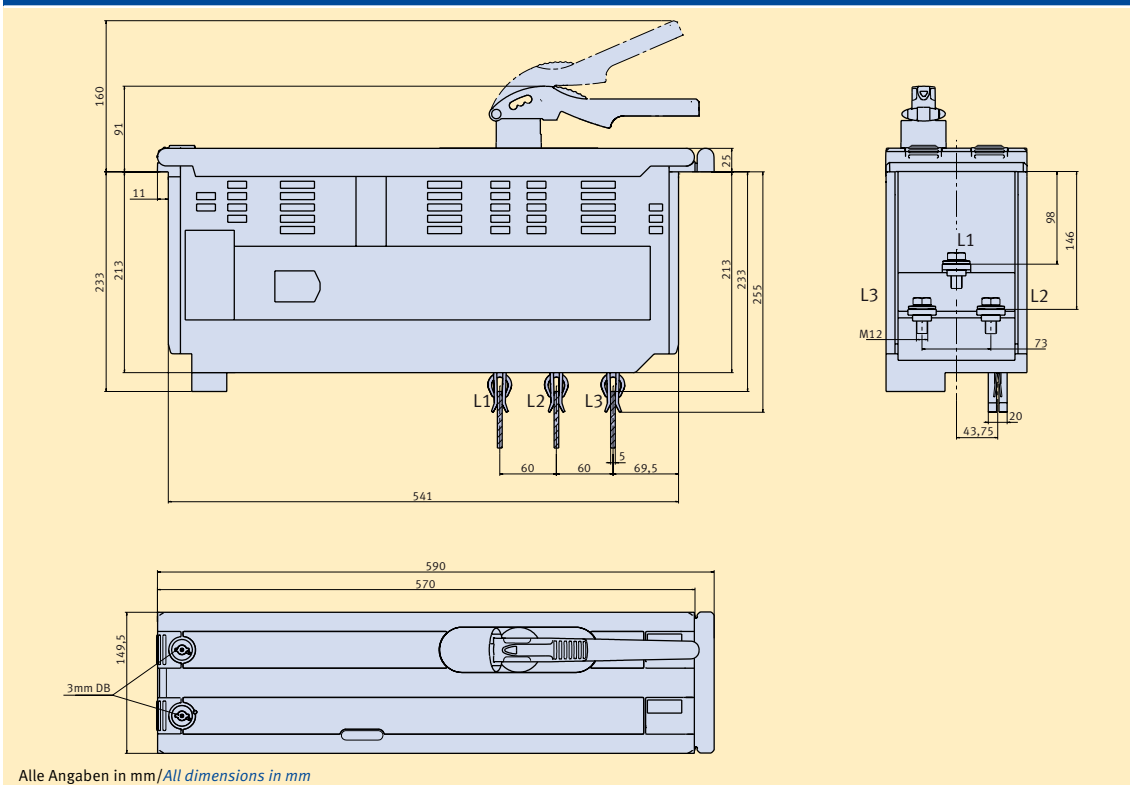
# SASILplus – Maßzeichnungen

## SASILplus – Dimensions

**SASIL-PL1, 3-polig, Anschluss links, 60mm Sammelschienensystem**  
**SASIL-PL1, 3-pole, connection left, 60mm busbar system**



**SASIL-PL2/3, 3-polig, Anschluss links, 60mm Sammelschienensystem**  
**SASIL-PL2/3, 3-pole, connection left, 60mm busbar system**



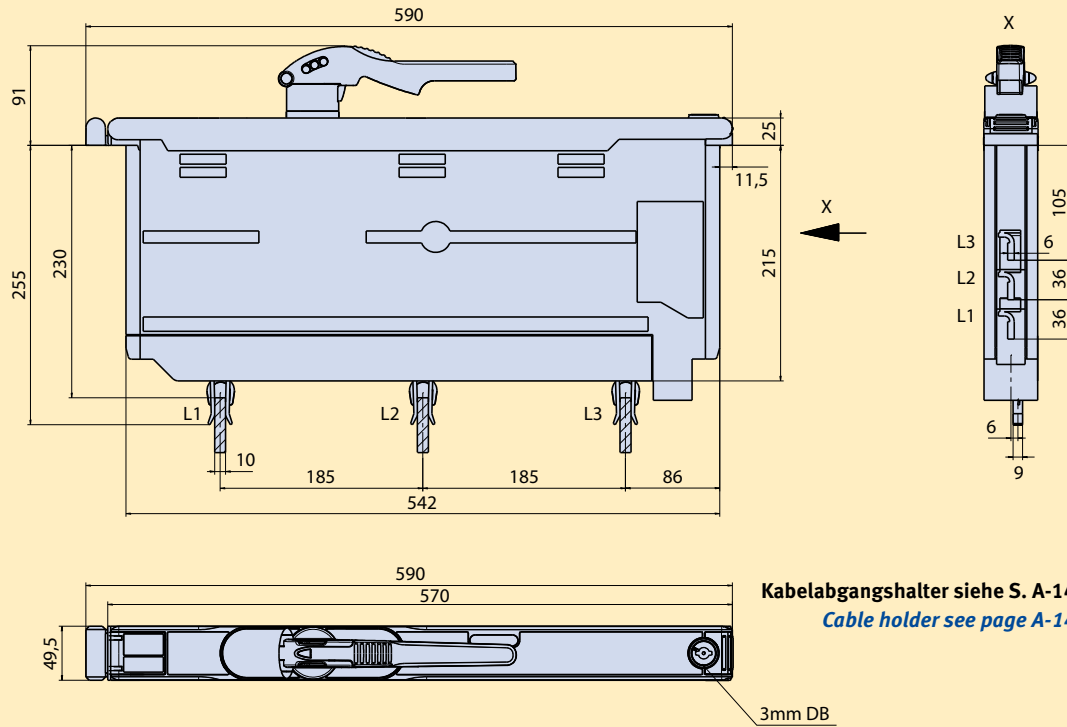


# SASILplus – Maßzeichnungen

## SASILplus – Dimensions

**NEW**

**SASIL-PL00, 3-polig, Anschluss rechts, 185mm Sammelschienensystem, doppelsteckbar**  
*SASIL-PL00, 3-pole, connection right, 185mm busbar system, double pluggable*

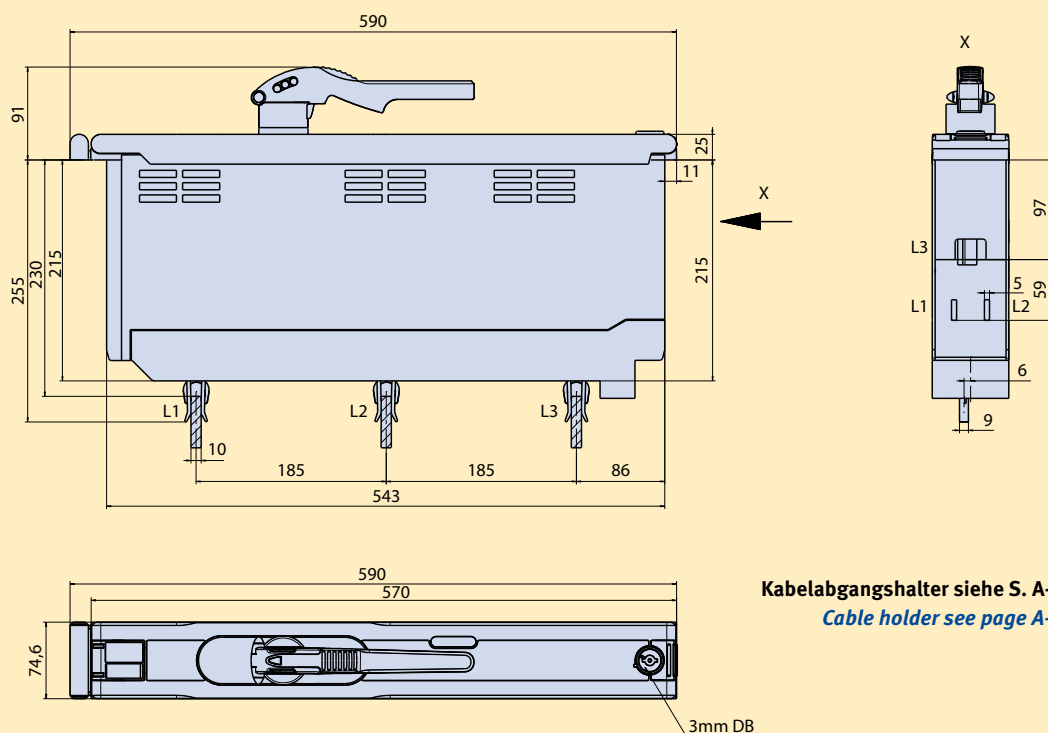


**Kabelabgangshalter siehe S. A-142**  
*Cable holder see page A-142*

Alle Angaben in mm/All dimensions in mm

**NEW**

**SASIL-PL1, 3-polig, Anschluss rechts, 185mm Sammelschienensystem, doppelsteckbar**  
*SASIL-PL1, 3-pole, connection right, 185mm busbar system, double pluggable*

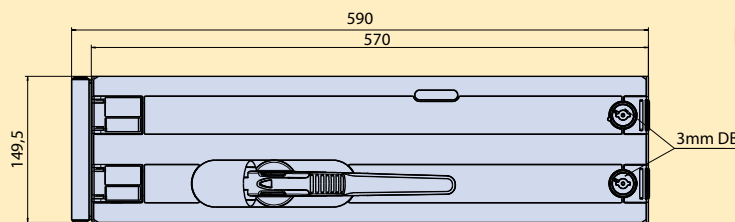
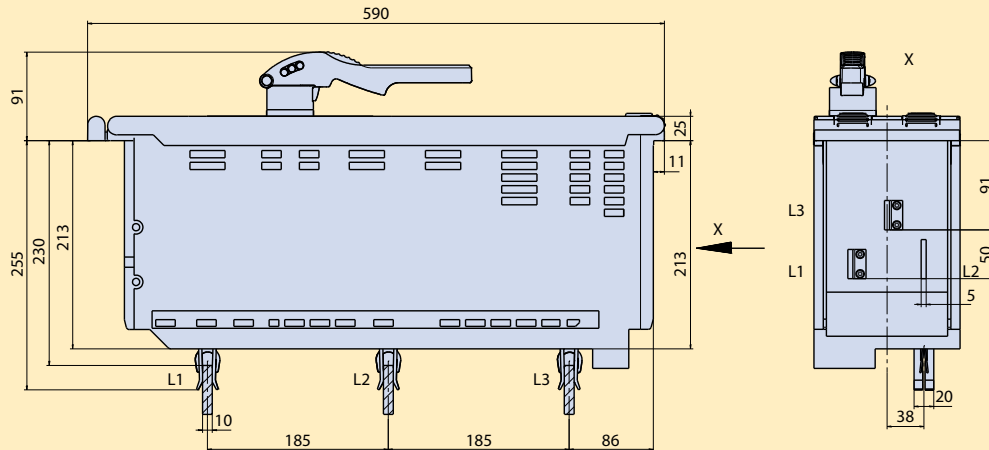


**Kabelabgangshalter siehe S. A-143**  
*Cable holder see page A-143*

Alle Angaben in mm/All dimensions in mm

**SASIL-PL2/3, 3-polig, Anschluss rechts, 185mm Sammelschienensystem, doppelsteckbar**  
*SASIL-PL2/3, 3-pole, connection right, 185mm busbar system, double pluggable*

**NEW**



**Kabelabgangshalter siehe S. A-143**  
*Cable holder see page A-143*

Alle Angaben in mm/All dimensions in mm

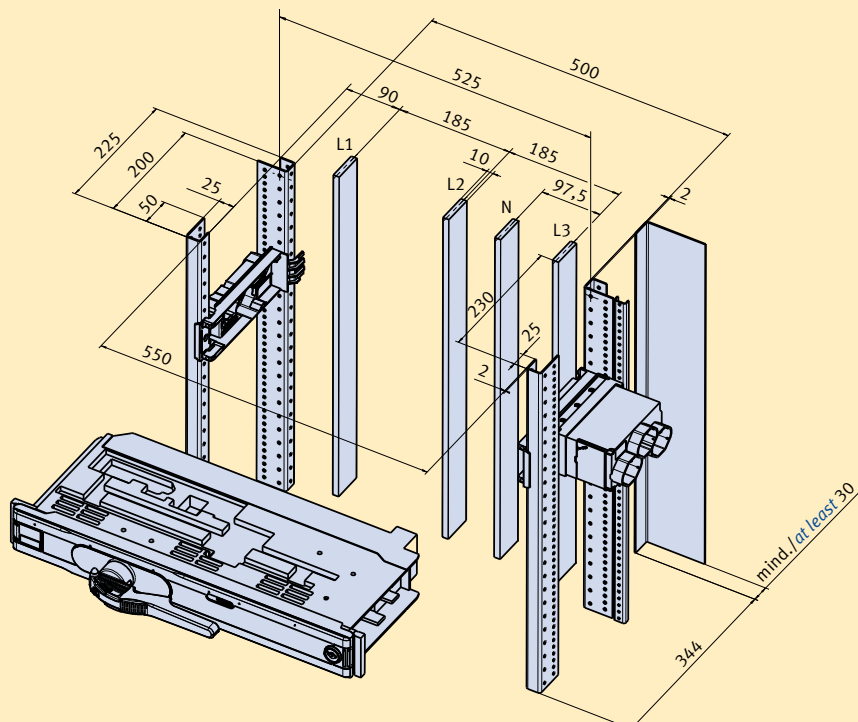
Standardgeräte  
*Standard devices*

Typenschlüssel  
*Type designation*

Zubehör  
*Accessories*

**SASILplus doppelsteckbar, Einbaumaße Feldverteilerschienensystem, 185mm Sammelschienensystem**  
*SASILplus double pluggable, assembly dimension of the field distribution device, 185mm busbar system*

**NEW**



Alle Angaben in mm/All dimensions in mm

Geräteeinbausystem  
*Device fitting system*

Technische Daten  
*Technical data*

**Maßzeichnungen**  
*Dimensions*

Anhang  
*Appendix*

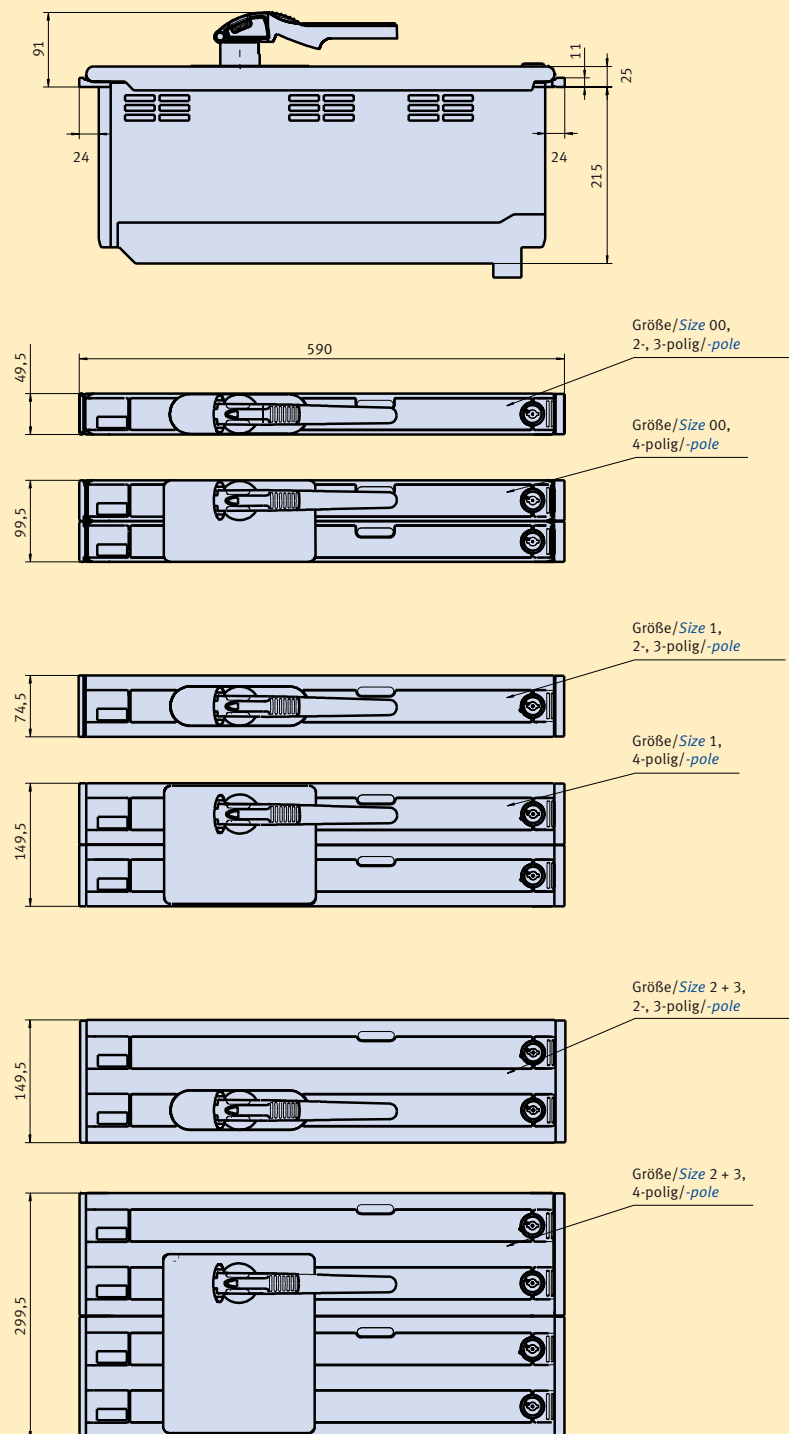
# SASILplus – Maßzeichnungen

## SASILplus – Dimensions

Maßzeichnung für die symmetrische Ausführung SASILplus-PS  
 (passend für alle Schranksysteme mit symmetrischem Aufbau)  
 Dimension for the symmetrical variant SASILplus-PS  
 (suitable for all cabinet systems of symmetrical installations)

Die Auflagefläche im vorderen Leistenbereich ist für das Schranksystem mit symmetrischem Aufbau angepasst, alle anderen Hüllmaße sind wie bei der Standardausführung.

The installation face in front of the strip area is matched on the symmetrical systems. All others envelope dimensions are like the standard version.



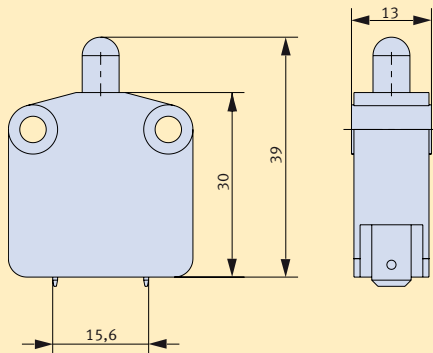
Alle Angaben in mm/All dimensions in mm



# SASILplus – Maßzeichnungen

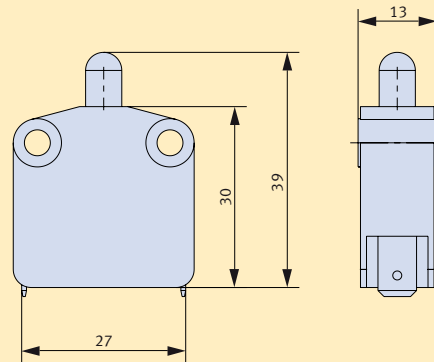
## SASILplus – Dimensions

Hilfsschalter SASIL-P00-3, Öffner  
*Auxiliary switch SASIL-P00-3, break contact*



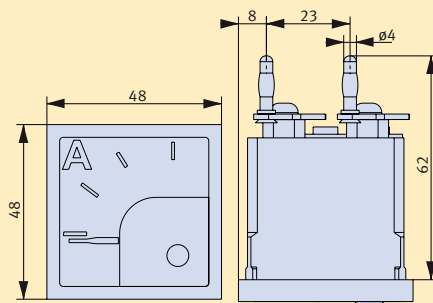
Alle Angaben in mm/All dimensions in mm

Hilfsschalter SASIL-P00-3, Schließer  
*Auxiliary switch SASIL-P00-3, make contact*



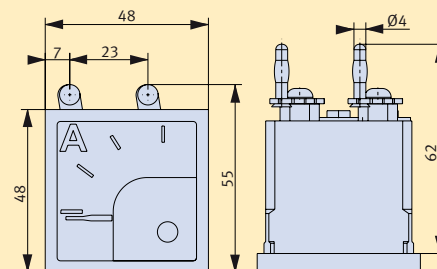
Alle Angaben in mm/All dimensions in mm

Dreheisen/Bimetallmessgerät für SASIL-P00,  
 Kabelanschluss rechts oder unten  
*Moving-iron/bimetallic measuring devices for SASIL-P00,  
 cable connection right or from below*



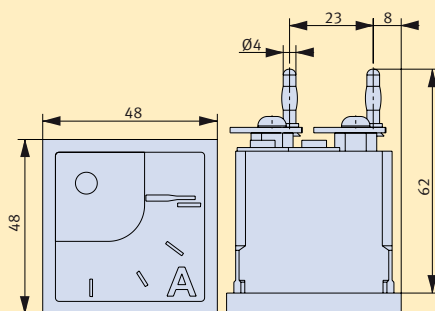
Alle Angaben in mm/All dimensions in mm

Dreheisen/Bimetallmessgerät für SASIL-P1-3,  
 Kabelanschluss rechts oder unten  
*Moving-iron/bimetallic measuring devices for SASIL-P1-3,  
 cable connection right or from below*



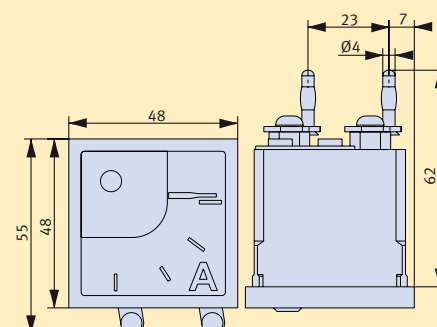
Alle Angaben in mm/All dimensions in mm

Dreheisen/Bimetallmessgerät für SASIL-P00,  
 Kabelanschluss links oder oben  
*Moving-iron/bimetallic measuring devices for SASIL-P00,  
 cable connection left or from above*



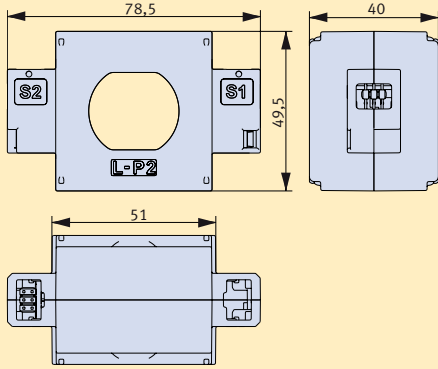
Alle Angaben in mm/All dimensions in mm

Dreheisen/Bimetallmessgerät für SASIL-P1-3,  
 Kabelanschluss links oder oben  
*Moving-iron/bimetallic measuring devices for SASIL-P1-3,  
 cable connection left or from above*



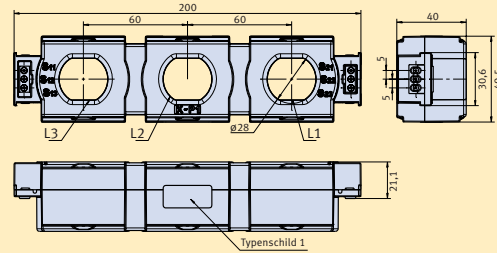
Alle Angaben in mm/All dimensions in mm

**Wandler SASIL-P00-3, 185mm Sammelschienensystem**  
*Current transformer SASIL-P00-3, 185mm busbar system*



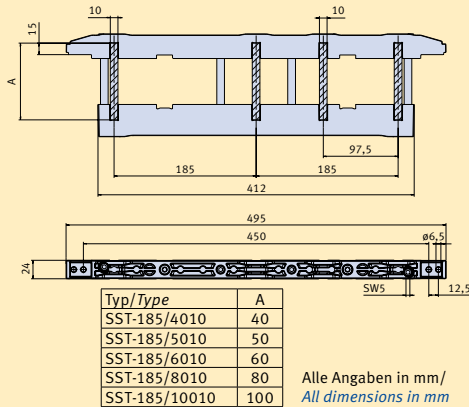
Alle Angaben in mm/All dimensions in mm

**Wandler SASIL-P00-3, 60mm Sammelschienensystem**  
*Current transformer SASIL-P00-3, 60mm busbar system*

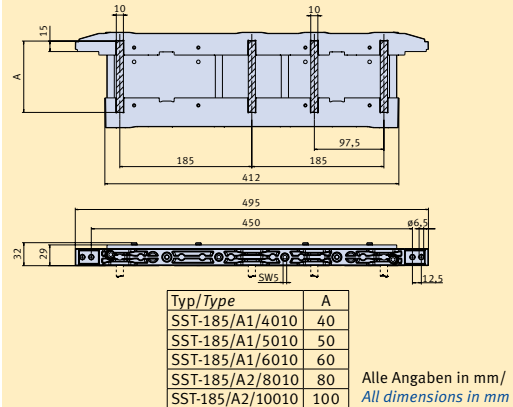


Alle Angaben in mm/All dimensions in mm

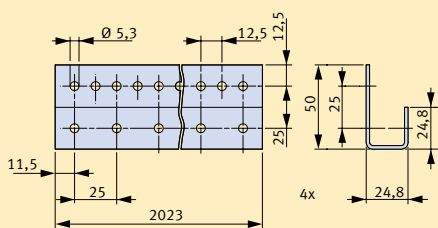
**Sammelschienenträger SST, 185mm Sammelschienensystem ohne Platte**  
*Busbar support SST, 185mm busbar system without plate*



**Sammelschienenträger SST/185/A mit Platte**  
*Busbar support SST/185/A with plate*

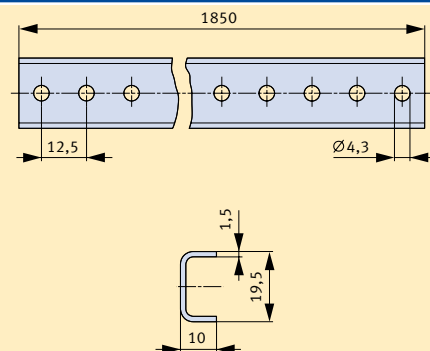


**SSP/SASIL-P Profilschiene**  
*SSP/SASIL-P Profilschiene*



Alle Angaben in mm/All dimensions in mm

**Befestigungsschiene BS1/SST**  
*Fastening rail kit BS1/SST*



Alle Angaben in mm/All dimensions in mm

Standardgeräte  
Standard devices

Typenschlüssel  
Type designation

Zubehör  
Accessories

Geräteeinbausystem  
Device fitting system

Technische Daten  
Technical data

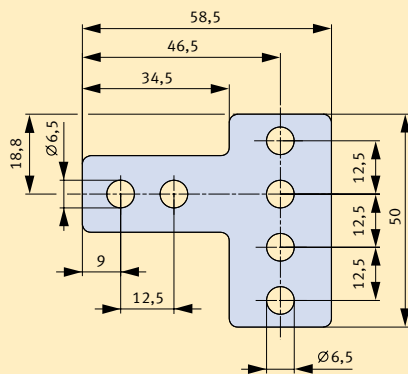
Maßzeichnungen  
Dimensions

Anhang  
Appendix

# SASILplus – Maßzeichnungen

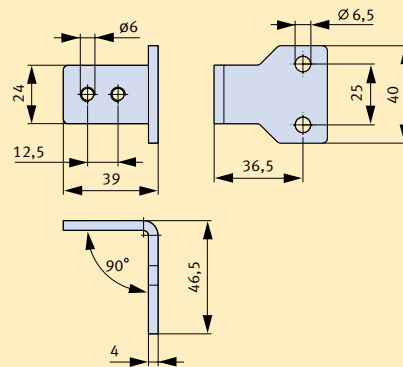
## SASILplus – Dimensions

**Befestigungsplatte für Montage SST**  
*Mounting plate for construction SST*



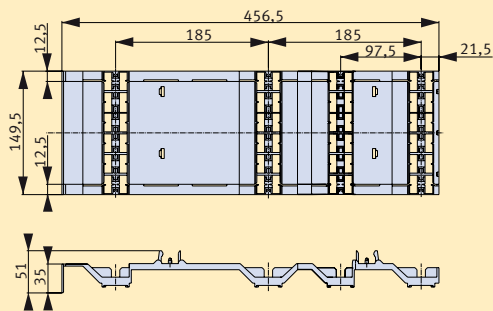
Alle Angaben in mm/All dimensions in mm

**Befestigungswinkel für Montage SST**  
*Mounting rail for construction SST*



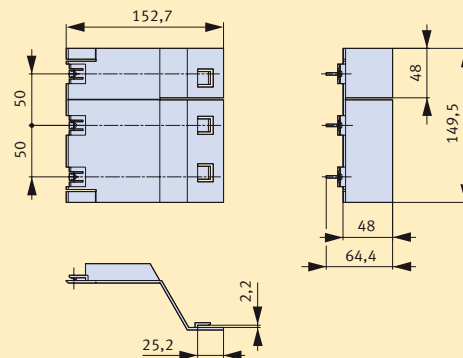
Alle Angaben in mm/All dimensions in mm

**Sammelschienenabdeckung 150mm, 185mm Sammelschienensystem**  
*Busbar cover 150mm, 185mm busbar system*



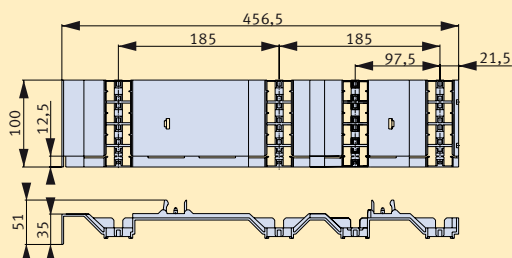
Alle Angaben in mm/All dimensions in mm

**Kabelraumabdeckung, 185mm Sammelschienensystem**  
*Cable compartment cover, 185mm busbar system*



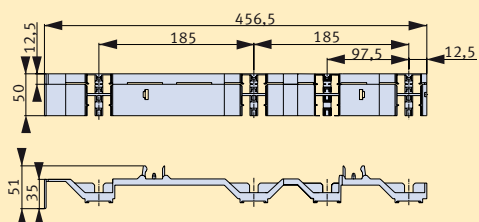
Alle Angaben in mm/All dimensions in mm

**Sammelschienenabdeckung 100mm, 185mm Sammelschienensystem**  
*Busbar cover 100mm, 185mm busbar system*



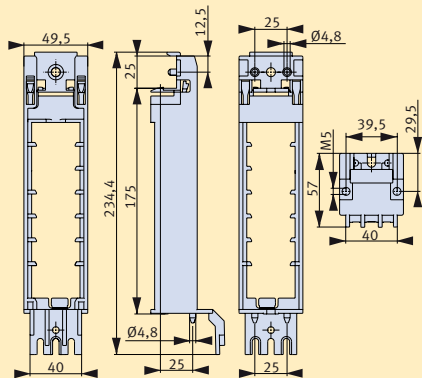
Alle Angaben in mm/All dimensions in mm

**Sammelschienenabdeckung 50mm, 185mm Sammelschienensystem**  
*Busbar cover 50mm, 185mm busbar system*



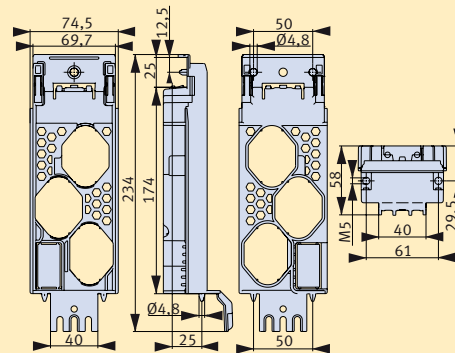
Alle Angaben in mm/All dimensions in mm

**Leistenführung für SASIL-P00 LF01**  
*Strip guide for SASIL-P00 LF01*



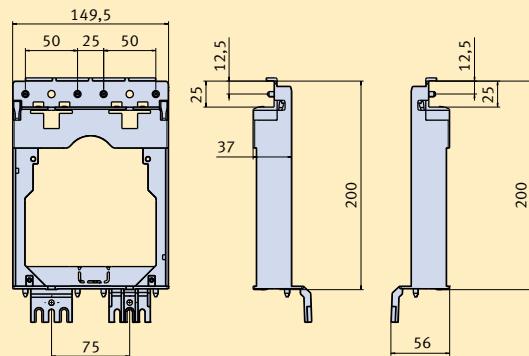
Alle Angaben in mm/All dimensions in mm

**Leistenführung für SASIL-P1 LF01**  
*Strip guide for SASIL-P00 LF01*



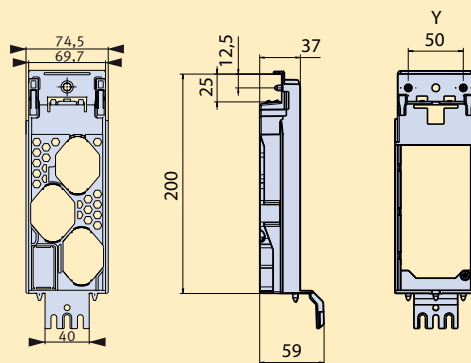
Alle Angaben in mm/All dimensions in mm

**Leistenführung für SASIL-P2/3 LF01**  
*Strip guide for SASIL-P2/3 LF01*



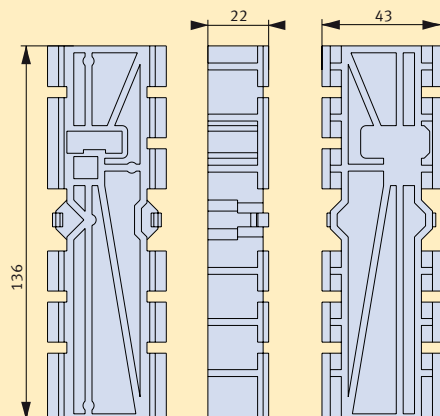
Alle Angaben in mm/All dimensions in mm

**Leistenführung für AGH1**  
*Strip guide for AGH1*



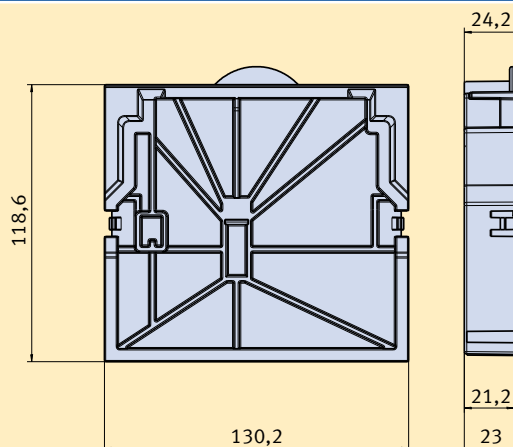
Alle Angaben in mm/All dimensions in mm

**Einschaltsperr SASIL-P00 ESS**  
*Switch-on lock SASIL-P00 ESS*



Alle Angaben in mm/All dimensions in mm

**Einschaltsperr SASIL-P2/3 ESS**  
*Switch-on lock SASIL-P2/3 ESS*



Alle Angaben in mm/All dimensions in mm

Standardgeräte  
*Standard devices*

Typenschlüssel  
*Type designation*

Zubehör  
*Accessories*

Geräteeinbau-  
system  
*Device fitting  
system*

Technische Daten  
*Technical data*

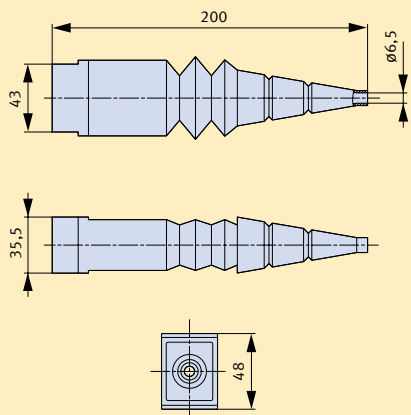
Maßzeichnungen  
*Dimensions*

Anhang  
*Appendix*

# SASILplus – Maßzeichnungen

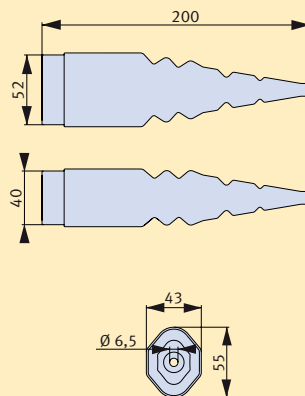
## SASILplus – Dimensions

**Kabelschottung SASIL-P00 KSH**  
Cable separator SASIL-P00 KSH



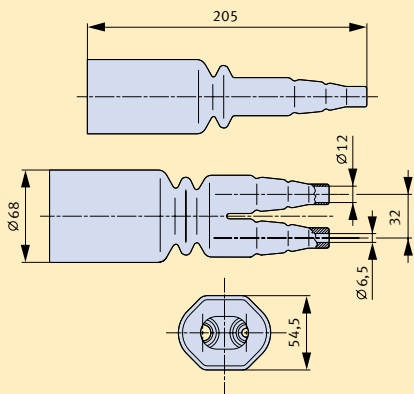
Alle Angaben in mm/All dimensions in mm

**Kabelschottung SASIL-P1 KSH**  
Cable separator SASIL-P1 KSH



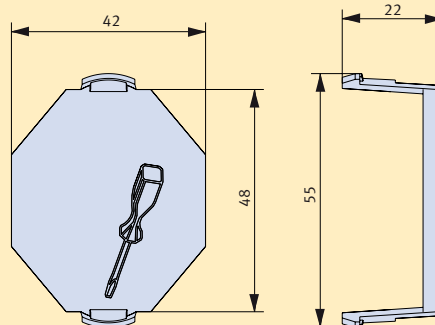
Alle Angaben in mm/All dimensions in mm

**Kabelschottung SASIL-P2/3 KSH**  
Cable separator SASIL-P2/3 KSH



Alle Angaben in mm/All dimensions in mm

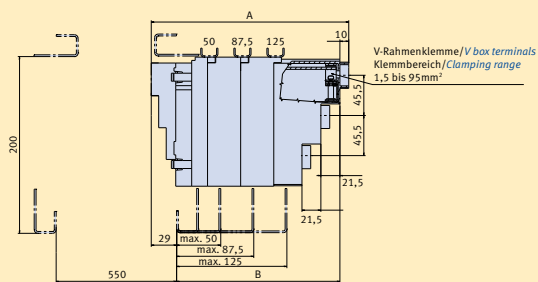
**Durchgreifschutz SASIL-P1 DGS**  
Reach-protection SASIL-P1 DGS



Alle Angaben in mm/All dimensions in mm

**NEW**

**Kabelabgangshalter SASIL-P00 doppelsteckbar AGH00**  
Cable holder SASIL-P00 double pluggable AGH00

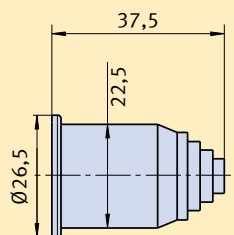


Typ/Type	A	B
AGH00/AR/50	149	110
AGH00/AR/87,5	186,5	147,5
AGH00/AR/125	224	185

Alle Angaben in mm/All dimensions in mm

**NEW**

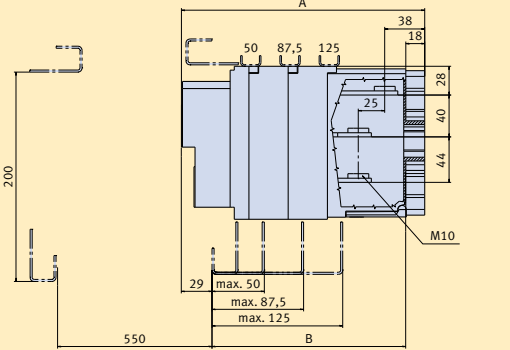
**Kabelschottung für Kabelabgangshalter AGH00**  
Cable separator for cable holder AGH00



Alle Angaben in mm/All dimensions in mm

**NEW**

**Kabelabgangshalter SASIL-P1 doppelsteckbar AGH1**  
*Cable holder SASIL-P1 double pluggable AGH1*

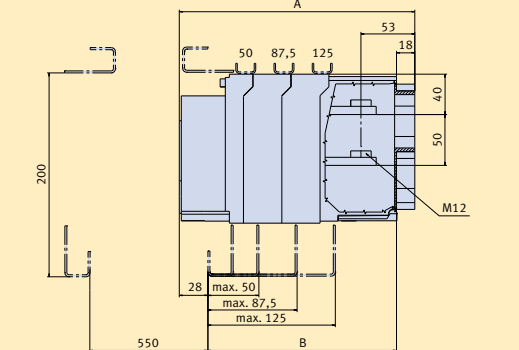


Typ/Type	A	B
AGH1/AR/50	157	110
AGH1/AR/87,5	194,5	147,5
AGH1/AR/125	232	185

Alle Angaben in mm/All dimensions in mm

**NEW**

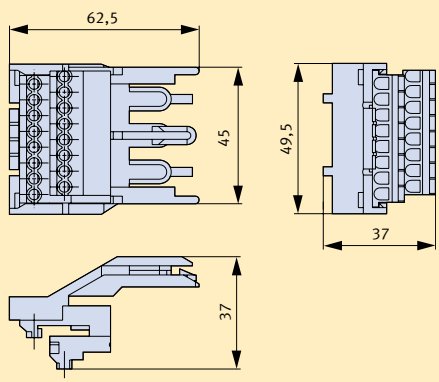
**Kabelabgangshalter SASIL-P2/3 doppelsteckbar AGH2-3**  
*Cable holder SASIL-P2/3 double pluggable AGH2-3*



Typ/Type	A	B
AGH2-3/AR/50	156	110
AGH2-3/AR/87,5	193,5	147,5
AGH2-3/AR/125	231	185

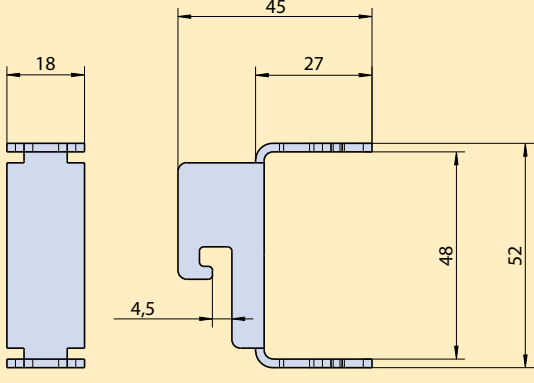
Alle Angaben in mm/All dimensions in mm

**Buchsenleiste SASIL-P00-3 BL**  
*Socket connector SASIL-P00-3 BL*



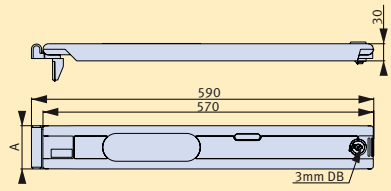
Alle Angaben in mm/All dimensions in mm

**Auszugswerkzeug AW/SASILplus00-3**  
*Drawing tool AW/SASILplus00-3*



Alle Angaben in mm/All dimensions in mm

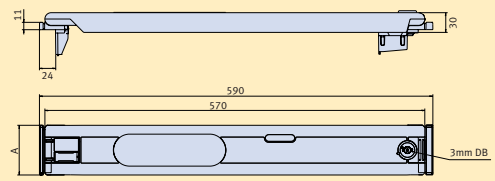
**Reservefeldabdeckung SASIL-PL00-3 RFA, asymmetrisch**  
*Reserve panel cover SASIL-PL00-3 RFA, asymmetrical*



Typ/Type	A
RFA/SASIL00P	49,5
RFA/SASIL1P	74,5
RFA/SASIL2/3P	149,5

Alle Angaben in mm/All dimensions in mm

**Reservefeldabdeckung SASIL-PS00-3 RFA, symmetrisch**  
*Reserve panel cover SASIL-PS00-3 RFA, symmetrical*



Artikel-Nr./Article-No.	Typ/Type	A
A8500105	RFA/SASIL-PS00	49,5
A8100105	RFA/SASIL-PS1	74,5
A8700105	RFA/SASIL-PS2/3	149,5

Alle Angaben in mm/All dimensions in mm

Standardgeräte  
Standard devices

Typenschlüssel  
Type designation

Zubehör  
Accessories

Geräteeinbausystem  
Device fitting system

Technische Daten  
Technical data

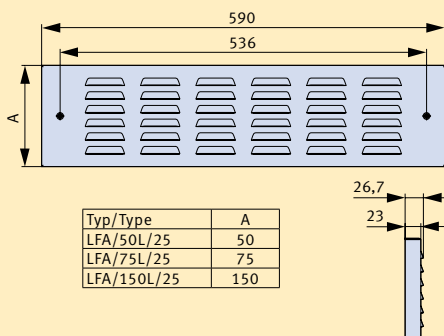
Maßzeichnungen  
Dimensions

Anhang  
Appendix

# SASILplus – Maßzeichnungen

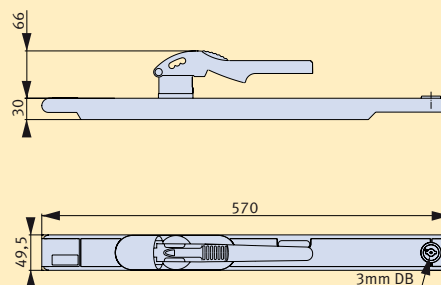
## SASILplus – Dimensions

Leerfeldabdeckung, mit Lüftung,  
LFA50L, LFA75L, LFA150L, LFA300L  
Reserve panel cover, with ventilation,  
LFA50L, LFA75L, LFA150L, LFA300L



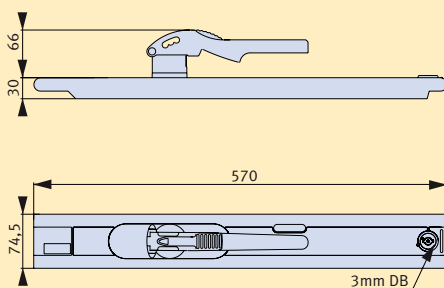
Alle Angaben in mm/All dimensions in mm

Leistendeckel SASIL-P00 LD, Anschluss rechts  
Strip cover SASIL-P00 LD, connection right



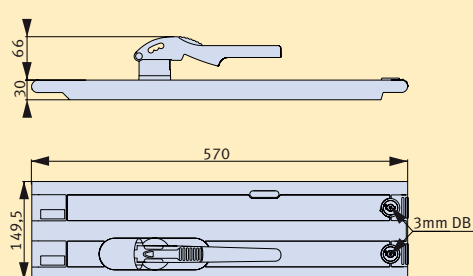
Alle Angaben in mm/All dimensions in mm

Leistendeckel SASIL-P1 LD, Anschluss rechts  
Strip cover SASIL-P1 LD, connection right



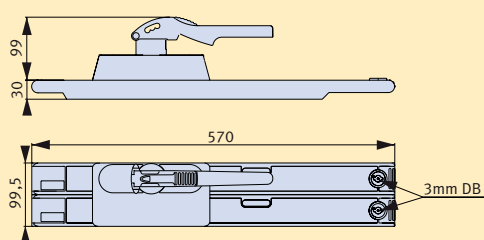
Alle Angaben in mm/All dimensions in mm

Leistendeckel SASIL-P2/3 LD, Anschluss rechts  
Strip cover SASIL-P2/3 LD, connection right



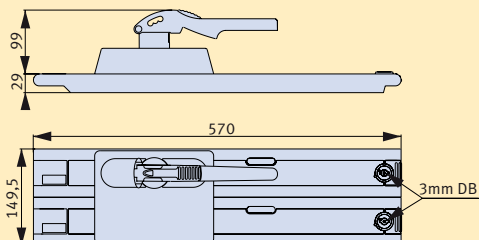
Alle Angaben in mm/All dimensions in mm

Leistendeckel SASIL-P00 LD, 4-polig  
Strip cover SASIL-P00 LD, 4-pole



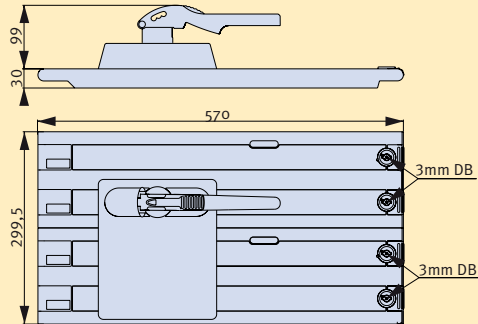
Alle Angaben in mm/All dimensions in mm

Leistendeckel SASIL-P1 LD, 4-polig  
Strip cover SASIL-P1 LD, 4-pole



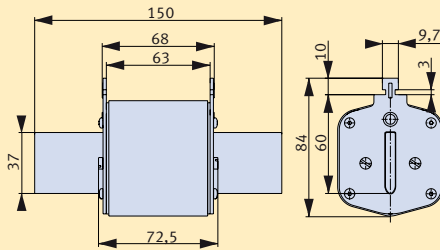
Alle Angaben in mm/All dimensions in mm

**Leistendeckel SASIL-P2/3 LD, 4-polig, Doppelleiste**  
*Strip cover SASIL-P2/3, 4-pole, double strip*



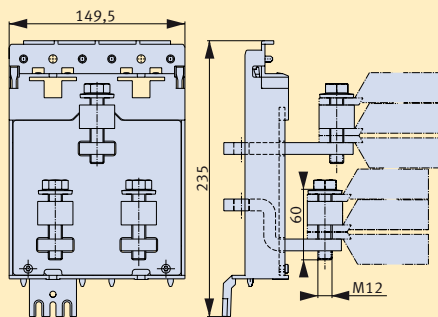
Alle Angaben in mm/All dimensions in mm

**NH-Sicherungseinsatz M3GL630/32W**  
*NH fuse-link M3GL630/32W*



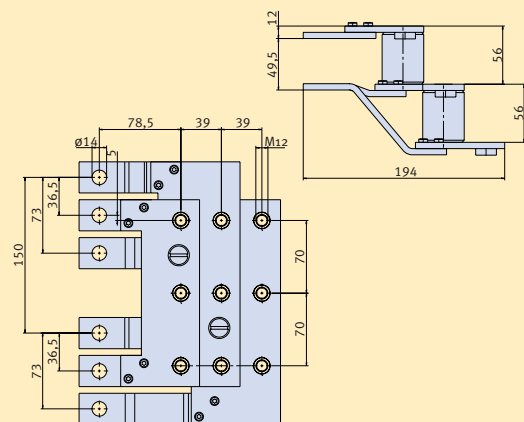
Alle Angaben in mm/All dimensions in mm

**Bausatz für SASIL-P2/3 DA-185**  
*Triple connection of for SASIL-P2/3 double strip*



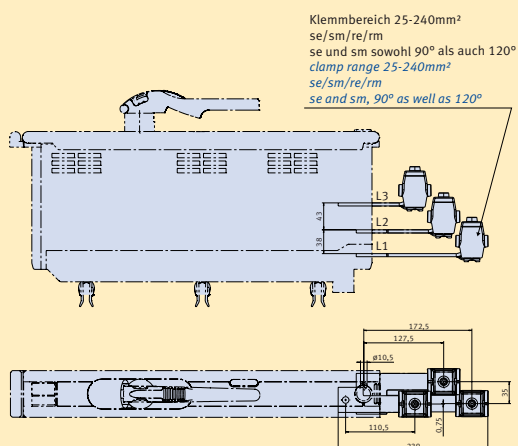
Alle Angaben in mm/All dimensions in mm

**Bausatz Anschlussbrücke für SASIL-P3 Doppelleiste**  
*Busbar connection kit for SASIL-P3 double strip/1000A*



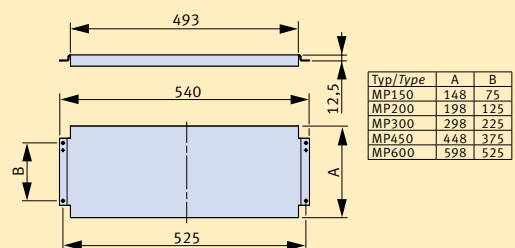
Alle Angaben in mm/All dimensions in mm

**Bausatz Direktanschluss für SASIL-P1**  
*Direkt terminal clamps for SASIL-P1*



Alle Angaben in mm/All dimensions in mm

**Montageplatte MP 150, 200, 300, 450, 600**  
*Mounting plate MP 150, 200, 300, 450, 600*



Alle Angaben in mm/All dimensions in mm

Standardgeräte  
Standard devices

Typenschlüssel  
Type designation

Zubehör  
Accessories

Geräteeinbau-  
system  
Device fitting  
system

Technische Daten  
Technical data

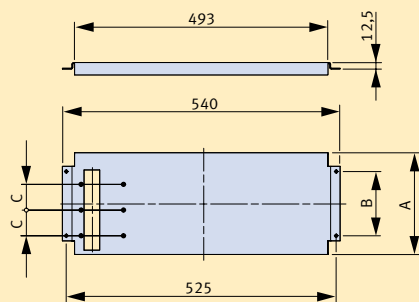
Maßzeichnungen  
Dimensions

Anhang  
Appendix

# SASILplus – Maßzeichnungen

## SASILplus – Dimensions

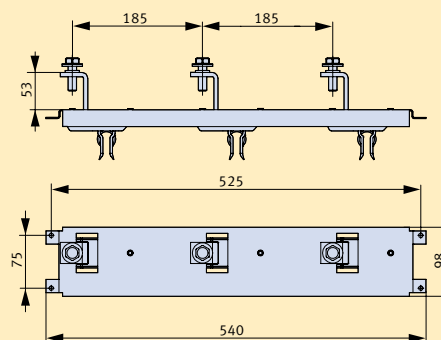
### Montageplatte für Spannungsabgriff MP 200E, 300E Mounting plate prepared for voltage tab MP 200E, 300E



Typ/Type	A	B	C
MP200/E	198	125	50
MP300/E	298	225	75

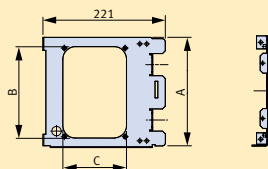
Alle Angaben in mm/All dimensions in mm

### Einspeisemodul EM100/E Supply module EM100/E



Alle Angaben in mm/All dimensions in mm

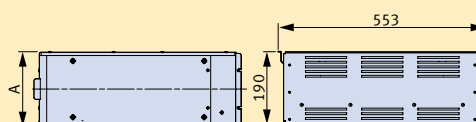
### Anschlussraumabschottung ASG 150, 200, 300, 450, 600 Separation of cable compartment ASG 150, 200, 300, 450, 600



Typ/Type	A	B	C	
ASGG100	98,5	—	—	geschlossen/closed
ASG100	98,5	65	125	1 Öffnung/1 break
ASG150	149	115	115	1 Öffnung/1 break
ASG200	199	165	115	1 Öffnung/1 break
ASG300	299	115	115	2 Öffnungen/2 break
ASG450	449	115	115	3 Öffnungen/3 break
ASG600	599	115	115	4 Öffnungen/4 break

Alle Angaben in mm/All dimensions in mm

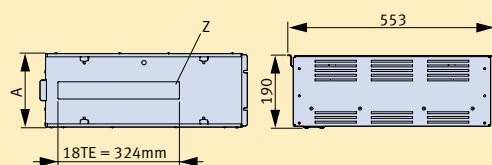
### Geräteeinbaumodule GEM 150, 200, 300, 450, 600 Device mounting module GEM 150, 200, 300, 450, 600



Typ/Type	A
GEM150	148
GEM200	198
GEM300	298
GEM450	448
GEM600	598

Alle Angaben in mm/All dimensions in mm

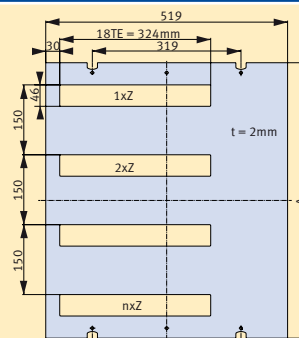
### Geräteeinbaumodule für Reiheneinbaugeräte GEM 150, 200, 300, 450, 600 Device mounting module for modular installation GEM 150, 200, 300, 450, 600



Typ/Type	A	
GEM150	148	1 x Z
GEM200	198	1 x Z
GEM300	298	2 x Z
GEM450	448	3 x Z
GEM600	598	4 x Z

Alle Angaben in mm/All dimensions in mm

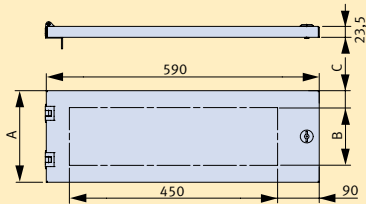
### Abdeckplatte für Reiheneinbaugeräte BSAP 300, 450, 600 Cover plate for modular installation devices BSAP 300, 450, 600



Typ/Type	A	n x Z
BSAP/300/RE2x150/SASIL	291	2 x Z
BSAP/450/RE3x150/SASIL	441	3 x Z
BSAP/600/RE4x150/SASIL	591	4 x Z

Alle Angaben in mm/  
All dimensions in mm

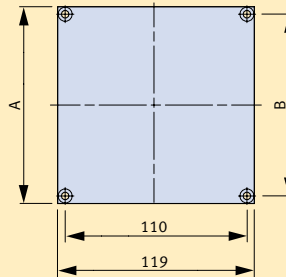
**Gerätetür mit/ohne Sichtfenster**  
**TS/T 150, 200, 300, 450, 600**  
*Door with/without inspection window*  
**TS/T 150, 200, 300, 450, 600**



Typ/Type		A	B	C
T100/D3		98	-	-
T150/D3	TS150/D3	148	75	36,5
T200/D3	TS200/D3	198	125	36,5
T300/D3	TS300/D3	298	225	36,5
T450/D3	TS450/D3	448	375	36,5
T600/D3	TS600/D3	598	525	36,5

Alle Angaben in mm/All dimensions in mm

**Flanschplatte FP**  
*Flange plate FP*

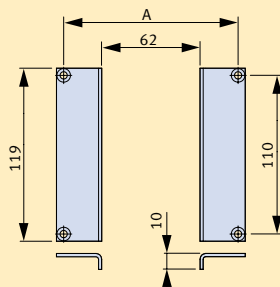


Typ/Type	A	B
FP1	119	110
FP2	169	160

Alle Angaben in mm/All dimensions in mm

Standardgeräte  
Standard devices

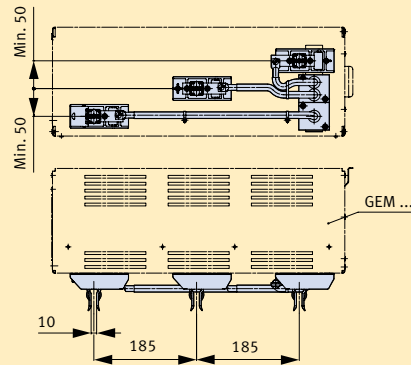
**Flanschwinkel für Kabelschutzhülle FP KSH**  
*Flange angle for cable covers FP KSH*



Typ/Type	A
FP1/KSH	110
FP2/KSH	160

Alle Angaben in mm/All dimensions in mm

**Bausatz Spannungsabgriff BSE 100A**  
*Feeding kit BSE 100A*



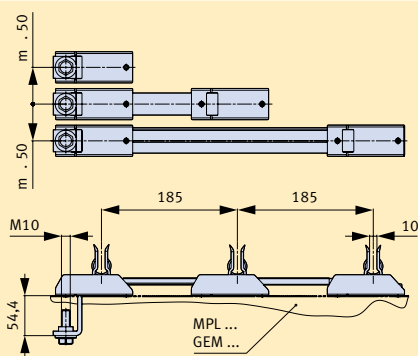
Alle Angaben in mm/All dimensions in mm

Typenschlüssel  
Type designation

Zubehör  
Accessories

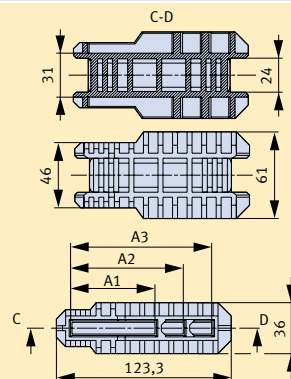
Geräteeinbau-  
system  
Device fitting  
system

**Bausatz Spannungsabgriff BSE 630A**  
*Feeding kit BSE 630A*



Alle Angaben in mm/All dimensions in mm

**Sammelschientrennung STE**  
*Busbar disconnection STE*



Typ/Type	A
STE60/SST	A1 60
STE80/SST	A2 80
STE100/SST	A3 100

Alle Angaben in mm/All dimensions in mm

Technische Daten  
Technical data

Maßzeichnungen  
Dimensions

Anhang  
Appendix