

JEAN MUELLER POLSKA

Ochrona instalacji fotowoltaicznych

wydanie 5



Profil firmy



Firma JEAN MUELLER POLSKA została założona w 2001 roku jako spółka z o.o. przez niemiecką firmę JEAN MÜLLER GmbH, jednego z czołowych światowych producentów obudów, zacisków kablowych, listew i rozłączników bezpiecznikowych.

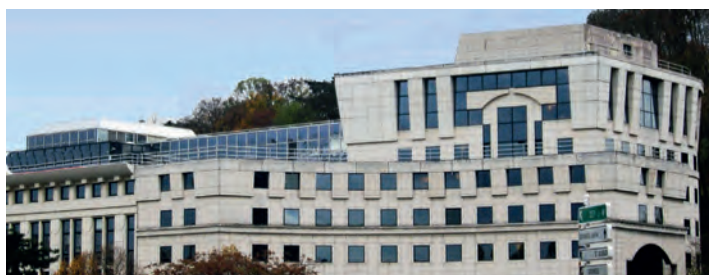
Firma JEAN MUELLER POLSKA ma biuro i magazyn w Warszawie (dzielnica Włochy, okolice portu lotniczego Okęcie). Oferta firmy obejmuje szeroką gamę obudów poliestrowych, aparatów i urządzeń do budowy złącz pomiarowych i kablowo-rozdzielczych oraz różnego typu rozdzielnic niskiego napięcia, jak też ograniczniki przepięć, przekładniki prądowe nn oraz aparaturę pomiarową. W ofercie znajduje się również ponad 40.000 typów wkładek topikowych, z czego ok. tysiąca pozycji mamy na swoim magazynie (przede wszystkim bezpieczniki NH, D i cylindryczne).

Firma JEAN MUELLER POLSKA oferuje produkty następujących firm: JEAN MÜLLER, CITEL, FRAKO, ETI Polam, MERSEN i LUMEL.

Firma JEAN MÜLLER GmbH została założona w 1897 roku w Eltville nad Renem i była pierwszym niemieckim producentem bezpieczników topikowych. Obecnie firma jest największym producentem rozłączników bezpiecznikowych NH na świecie.



Firma CITEL została założona we Francji w 1937 roku i od ponad 70 lat produkuje ograniczniki przepięć. Obecnie jest największym francuskim i trzecim w Europie producentem ograniczników oraz drugim na świecie producentem iskierników gazowych.



Niemiecka firma FRAKO została założona w 1928 roku we Frankfurcie nad Menem. Około połowę obrotów firmy generuje sprzedaż elementów takich jak kondensatory i dławiki, drugą połowę zaś gotowe baterie kondensatorów i całe zestawy do kompensacji mocy biernej.



Spis treści



Strona

2	Informacje ogólne o ogranicznikach przepięć i instalacjach PV
26	Ograniczniki przepięć typu 1+2 dla instalacji PV
34	Ograniczniki przepięć typu 2 dla instalacji PV
43	Ograniczniki przepięć AC
57	Ograniczniki przepięć dla urządzeń teleinformatycznych
64	Wkładki topikowe cylindryczne i podstawy bezpiecznikowe dla instalacji PV
77	Wkładki topikowe NH, podstawy i rozłączniki bezpiecznikowe dla instalacji PV
101	Złączki, rozłączniki, zaciski kablowe i osprzęt dla instalacji PV
107	Rozłączniki DC dla instalacji PV
110	Skrzynki przyłączeniowe PV

Wyładowania atmosferyczne

Piorun powstaje w atmosferze między 2 strefami o odmiennym potencjale elektrycznym. Wskutek nierównomiernego rozkładu wody i lodu oraz wstępujących i zstępujących prądów powietrza wewnątrz chmury tworzą się obszary naładowane dodatnio i ujemnie. Jeśli różnica potencjałów jest zbyt duża, następuje gwałtowne wyładowanie elektryczne. Wyładowania mogą występować w chmurach burzowych, między dwiema chmurami oraz między chmurą a ziemią, czyli przede wszystkim wyładowania piorunowe doziemne składające się z co najmniej jednego udaru, oraz rzadko występujące wyładowania oddolne z obiektów o bardzo dużej wysokości. W praktyce, co możemy zaobserwować przy filmowaniu uderzenia pioruna przy pomocy kamery robiącej kilka tysięcy zdjęć na sekundę, w ciągu jednego wyładowania trwającego poniżej jednej sekundy następuje kilka a nawet kilkanaście przepływów energii do ziemi. Ten fakt odróżnia warunki realne od warunków laboratoryjnych, w których np.: bada się ograniczniki przepięć jednym udarem o kształcie fali zbliżonym do prawdziwego wyładowania atmosferycznego. Jak powszechnie wiadomo, bezpośrednie uderzenia pioruna niosącego w sobie znaczną energię mogą powodować duże zniszczenia, powstanie pożaru, uszkodzenia instalacji elektrycznych na skutek przebicia, uszkodzenia urządzeń, nie wspominając o śmiertelnym niebezpieczeństwie dla ludzi. W momencie wyładowania natężenie pola elektrycznego osiąga wartość kilkuset [kV], a notowano nawet przypadki powyżej 1 [MV]. Z punktu widzenia praktycznego ważniejsza jest jednak (od napięcia) wartość samego prądu. Normy europejskie np.: PN-EN 62305-1 zakładają pojawienie się prądów udarowych do 200kA, chociaż na świecie zanotowano już uderzenia piorunów o prądzie udarowym ponad 300kA. Na podstawie pomiarów literatura fachowa podaje, że średnio jest to wartość 25-30kA, 5% wyładowań atmosferycznych ma prąd udarowy przekraczający 100kA, z tego tylko 1% przekracza 150kA.



W Polsce w zależności od roku i regionu mamy średnio 20-30 dni burzowych. Nie ma dotychczas zbyt dokładnych urządzeń rejestrujących ilość wyładowań a istniejące mapy kerauniczne wskazują, że średnio jest to kilka uderzeń piorunów na 1 km² w ciągu roku. Oczywiście nie rozkłada się to równomiernie. Generalnie nad morzem jest stosunkowo mało rejestrowanych wyładowań, podczas gdy w górach zdecydowanie więcej. W Niemczech, które mają dość podobne warunki atmosferyczne i obszar większy od Polski o ok. 20%, notowano 2-2,5 miliona uderzeń piorunów w ciągu roku.

Piorun oprócz bezpośrednich szkód, które powoduje w miejscu uderzenia generując przepięcia, wpływa także na stan sieci elektroenergetycznych, telekomunikacyjnych i urządzeń elektronicznych znajdujących się w pobliżu. Szczególnie instalacje fotowoltaiczne są narażone na przepięcia ze względu na ich zewnętrzne położenie oraz wewnętrzną budowę, gdyż moduły PV to układy półprzewodnikowe a falowniki PV zamieniające napięcie stałe na przemiennie zawierają wiele elementów elektronicznych. Przepięcia, czyli nagły wzrost napięcia powyżej wartości znamionowej mogą powodować przebicia i uszkodzenia różnych elementów elektronicznych, szczególnie układów scalonych, które obecnie ze względu na swoją budowę i miniaturyzację są bardzo podatne na tego typu uszkodzenia.

Bezpośrednie skutki uderzeń piorunów

Bezpośrednie uderzenie pioruna (zwane w normach LEMP - Lightning Electromagnetic Pulse) ze względu na swoją olbrzymią energię, zwykle powoduje duże zniszczenia w miejscu, w które uderza. Dlatego normy zalecają budowę instalacji odgromowych do ochrony większych instalacji fotowoltaicznych. Przykładowo w Niemczech stowarzyszenie firm ubezpieczeniowych wydało instrukcję VDS2010 w której jako warunek ubezpieczenia instalacji fotowoltaicznej powyżej 10kWp wymaga posiadania instalacji odgromowej oraz zamontowania ograniczników przepięć. Specyfikacja techniczna CENELEC nr CLC/TS 50539-12 dotycząca wyboru i zastosowań ograniczników przepięć wykonanych zgodnie z normą PN-EN 50539-11 w instalacjach fotowoltaicznych w zakresie farm fotowoltaicznych zaleca projekt instalacji odgromowej z masztami dzielącymi obszar chroniony na kwadraty nie większe niż 20x20m, co ma zapewnić właściwy poziom ochrony dla strefy LPLIII (Aneks A tej normy). Przy małych instalacjach fotowoltaicznych np.: na dachach domów przyjmuje się często założenie (na podstawie obliczeń stopnia ryzyka wg normy PN-EN 62305-2), że prawdopodobieństwo

bezpośredniego uderzenia jest stosunkowo małe i wystarczą zabezpieczenia tylko przed przepięciami indukowanymi - typ 2 SPD. Jeżeli jednak piorun trafi w taką instalację to z pewnością spowoduje znaczne szkody, wśród modułów PV, falowników i innych urządzeń instalacji.

Należy też brać pod uwagę bezpośrednie trafienie pioruna np.: w napowietrzną linię zasilającą AC, po której może nadejść fala przepięciowa. Dlatego też zgodnie z normami PN-EN 62305 oraz PN-HD 60364-4-443 należy go chronić przy pomocy ograniczników przepięć AC.

Pośrednie skutki uderzeń piorunów

Na podstawie badań i obserwacji wiadomo, że wyładowanie atmosferyczne oddziałuje pośrednio na urządzenia w terenie niezabudowanym w promieniu do 1,5 km, a szkody mogą powstać do kilkuset metrów od miejsca uderzenia. Mamy tu do czynienia z przepięciami powstałymi na skutek sprzężeń galwanicznych, indukcyjnych (magnetycznych) i pojemnościowych (elektrycznych).

1. Sprężenia galwaniczne

Sprężenia galwaniczne powstają w wyniku bezpośredniego przedostania się energii powstałej podczas wyładowania atmosferycznego do instalacji elektrycznej. Z punktu widzenia budowy instalacji fotowoltaicznych istotne są dwie sytuacje. Po pierwsze jest to przypadek, kiedy budynek jest wyposażony w instalację odgromową. Jeżeli piorun uderzy w maszt takiej instalacji, to zwody pionowe odprowadzą energię (prąd) do ziemi. Energia ta rozprzyskując się w ziemi na wszystkie strony może wpłynąć do uziemienia domowej instalacji elektrycznej. Norma PN-EN 62305-4 (załącznik D3) sugeruje, że ok. 50% prądu udarowego może wnikać do instalacji elektrycznej. Jeżeli nie będzie zainstalowanego ogranicznika przepięć, który wyrówna potencjał między przewodem fazowym i N, to w przewodzie N może pojawić się przepięcie o wartości prądu kilku [kA] oraz napięciu nawet kilkudziesięciu [kV] uszkadzając wszystkie urządzenia podłączone do gniazdek elektrycznych. Podobna sytuacja wystąpi w uziemionej instalacji fotowoltaicznej bez ogranicznika przepięć.

Druga sytuacja jest związana ze wzrostem napięciowym potencjału ziemi na skutek uderzenia pioruna. Naukowcy z Politechniki w Graz w Austrii dokonali ciekawych obliczeń w tym zakresie w związku z badaniem oddziaływania takich sprzężeń na latarnie uliczne z oświetleniem LED. Przy założeniu teoretycznym stałej impedancji ziemi wyniki wzrostu potencjału napięciowego ziemi w zależności od odległości od punktu uderzenia pioruna były następujące: w odległości 10 metrów było to ok. 160kV, w odległości 100 m – ok. 15kV, w odległości 200 m – ok. 8kV, w odległości 300 m – ok. 5kV.

2. Sprężenie indukcyjne (magnetyczne)

Sprężenie indukcyjne w przewodzie następuje przez wzrost pola magnetycznego innego przewodu elektrycznego. Jeżeli w jednym przewodzie przepływa duży prąd (jest to np.: przewód instalacji odgromowej odprowadzający wyładowanie atmosferyczne do ziemi), to powoduje on powstanie silnego pola elektro-magnetycznego, które może oddziaływać na inny przewód (np.: przewód instalacji fotowoltaicznej), szczególnie gdy jest on równoległy ułożony lub się krzyżuje. W tym drugim przewodzie powstanie indukcyjnie duże przepięcie – może to być prąd o wartości nawet kilkudziesięciu [kA] i napięciu kilkudziesięciu [kV]. Poniższe zdjęcie przedstawia niewłaściwe ułożenie instalacji fotowoltaicznej względem instalacji odgromowej.

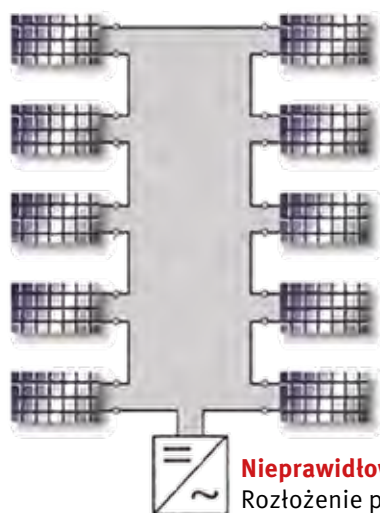


Z podobną sytuacją możemy mieć do czynienia, kiedy przewody instalacji fotowoltaicznej opierają się o metalową rynnę lub są położone bezpośrednio na metalowym dachu.

3. Sprężenie pojemnościowe (elektryczne)

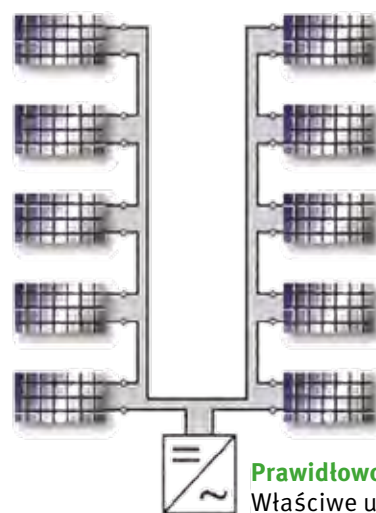
Sprężenie pojemnościowe powstaje przez pole elektryczne między dwoma punktami o dużej różnicy potencjałów. W celu wyrównania potencjałów występuje przepływ ładunków przez powietrze. To sprężenie powoduje powstawanie przebiegów w przewodach, szczególnie napowietrznych, chociaż wpływa też na nieekranowane dłuższe odcinki przewodów wewnątrz budynków. W celu ograniczenia powstawania potencjalnych przebiegów budując instalacje fotowoltaiczne należy unikać tworzenia pętli indukcyjnych o dużej powierzchni, jak przedstawiono to na poniższym rysunku.

Przewody powinny zostać prawidłowo ułożone w sposób wskazany na poniższym rysunku.



Nieprawidłowo

Rozłożenie przewodów powoduje powstanie pętli indukcyjnej o dużej powierzchni



Prawidłowo

Właściwe ułożenie przewodów

Na podstawie doświadczeń wiadomo, że już w przewodzie o długości 5-10 m mogą zaindukować się groźne dla urządzeń przebiegi. W najgorszym przypadku mamy tu do czynienia z pojawieniem się w przewodach DC i AC przebiegi o wartości kilku [kV] i prądu o wartości kilku [kA]. To samo zjawisko może wystąpić w przewodach sygnałowo-komunikacyjnych łączących falownik z komputerem lub nadajnikiem.

Inne źródła przebiegów

W zakresie instalacji fotowoltaicznych po stronie DC mogą wystąpić również tzw.: przebiegi łączeniowe, które jednak z uwagi na swój charakter i wielkość nie będą raczej szkodliwe dla modułów PV i falowników DC/AC (oba urządzenia mają odpowiednią wytrzymałość udarową). Przepalenie się wkładki topikowej, zwarcie lub nawet załączanie/wyłączanie urządzeń może generować przebiegi na poziomie 2kV w czasie rzędu 1-2 [ms]. Dużo więcej takich problemów może pojawić się po stronie AC falownika, dlatego należy pamiętać również o zabezpieczeniu strony AC.

W przypadku serwisu falownika: naprawy czy przeglądu należy pamiętać o możliwości pojawienia się przebiegów elektrostatycznych, które w pewnych warunkach mogą być niebezpieczne dla wrażliwych urządzeń elektronicznych.

Ochrona odgromowa

Budowa instalacji fotowoltaicznej i odgromowej nie jest tematem niniejszego opracowania, ale ponieważ niewłaściwie wykonana instalacja odgromowa lub fotowoltaiczna może sprzyjać pojawianiu się groźnych przebiegów, chcielibyśmy wskazać na kilka istotnych zagadnień.

Jeżeli wykonujemy instalację fotowoltaiczną na dachu, to zgodnie z wymogami aktualnych przepisów każdy obiekt budowlany w tym również obiekty z systemami PV umieszczonymi na dachu, należy chronić przed skutkami wyładowań atmosferycznych bezpośrednich i pobliskich, jeżeli ryzyko wystąpienia szkód piorunowych wyznaczone zgodnie z zaleceniami normy PN-EN 62305-2 (arkusz 2 dotyczący zarządzania ryzykiem) jest większe niż ryzyko tolerowane. W takim przypadku zagrożony obiekt budowlany, a więc i zainstalowane na nim systemy PV, chroni się przed bezpośrednim uderzeniem pioruna za pomocą układu zwodów (LPS) tworzących strefę ochronną o takich rozmiarach aby całość urządzeń zamontowanych na dachu mieściła się wewnątrz strefy LPZ0_B (wytyczne w normie PN-EN 62305-1). Zgodnie ze specyfikacją techniczną CLC/TS 50539-12 zwody pionowe powinny mieć przekrój minimum 50 mm² (Cu) lub ekwiwalent tej wartości, przewody mogące odprowadzać prąd udarowy od ogranicznika przepięć typu 1 do szyny uziemiającej minimum 16 mm² (Cu) lub ekwiwalent, natomiast przewody pomocnicze stosowane do ekwipotencjalizacji oraz odprowadzania prądów wyładowczych od ogranicznika przepięć typu 2 do szyny uziemiającej muszą mieć minimum 6 mm² (Cu) lub ekwiwalent.

Układając przewody instalacji fotowoltaicznej, zarówno wewnątrz domu jak i na zewnątrz, należy unikać tworzenia pętli indukcyjnych, gdyż w przeciwnym razie mogą się zaindukować przepięcia o dużych wartościach. W zakresie krzyżowania się instalacji fotowoltaicznych i odgromowych należy zachować odpowiednie odstępy separujące - s, zwykle minimalna odległość to 50 do 90cm. Zachowanie odległości między tymi instalacjami oznacza praktycznie, że nie mogą się one bezpośrednio krzyżować - jeżeli jest to konieczne, to należy podjąć odpowiednie kroki np.: przeprowadzić instalację odgromową na wspornikach. W takim przypadku można zastosować ograniczniki przepięć PV typu 2 zgodnie ze specyfikacją techniczną CLC/TS 50539-12 pkt. 6.3 oraz ogranicznik przepięć AC typu 1+2 w rozdzielnicy głównej ze względu na instalację odgromową.



Zdjęcie nr 2
Prawidłowe skrzyżowanie instalacji PV i odgromowej na dachu



Zdjęcie nr 3
Prawidłowe ułożenie równoległe instalacji PV i odgromowej na dachu

Jak optymalnie rozwiązać ten problem pokazują 2 powyższe zdjęcia. W przypadku konieczności skrzyżowania instalacji fotowoltaicznej i odgromowej ta ostatnia może być poprowadzona na pewnej wysokości, co pokazano na zdjęciu nr 2. Dodatkowo instalacja fotowoltaiczna jest ekranowana przez zamknięte metalowe korytka kablowe, w celu ograniczenia powstawania przepięć indukowanych.

Na kolejnym zdjęciu nr 3 pokazano instalację fotowoltaiczną poprowadzoną na pewnej wysokości względem leżącej instalacji odgromowej.

Jeżeli z powodu braku możliwości technicznych nie można uniknąć krzyżowania lub przeprowadzenia równoległego przewodów PV i odgromowych wg zasad wskazanych powyżej, to należy zastosować ograniczniki PV typu 1+2 zamiast typu 2 (dokładniejsze omówienie tego zagadnienia znajduje się w specyfikacji CENELEC CLC/TS 50539-12 pkt. 6.4).

Ograniczniki przepięć

Informacje ogólne

Ograniczniki przepięć niskiego napięcia, zwane też zgodnie z normami SPD (Surge Protection Device) to urządzenia do ochrony przed skutkami przepięć. Budowane są i testowane zgodnie z ogólną normą PN-EN 61643-11 oraz normą dotyczącą ograniczników przepięć dla fotowoltaiki PN-EN 50539-11. Zbudowane są tak, aby wielokrotnie odprowadzać przepięcia powstające w instalacjach i jeżeli nie ulegną awarii lub nie pojawi się prąd udarowy czy wyładowczy przekraczający możliwości danego aparatu, mogą działać skutecznie wiele lat. Ogranicznik przepięć po zadziałaniu ma powrócić do swojego stanu pierwotnego. Przykładowo podczas badania ograniczników przepięć typu 2 wg normy PN-EN 61643-11, jednym z testów (pkt. 7.6.4 – Wstępne kondycjonowanie w próbach klasy II) jest poddanie ogranicznika 15 uderom prądowym o kształcie fali 8/20 μ s, o biegunowości dodatniej (3 serie po 5, czas między uderami to 50-60 sekund, a między seriami 25-30 minut). Ten parametr nazywany jest znamionowym prądem wyładowczym i jest oznaczany I_n . Drugim bardzo ważnym badaniem klasy II jest jednorazowe poddanie SPD wyładowaniu jak największym prądem o kształcie fali 8/20 μ s – wartość tego prądu jest podawana dla ograniczników przepięć jako I_{max} . Dla ograniczników typu 1 przeznaczonych do odprowadzania prądów piorunowych najważniejszym badaniem są udary prądowe o kształcie fali 10/350 μ s i ten wytrzymały podczas badań w laboratorium zgodnie z normą prąd nazywamy udarowym i zapisujemy jak I_{imp} . Przy tej okazji warto wspomnieć, że 1kA prądu udarowego o kształcie fali 10/350 μ s ma energię ponad 20 razy większą niż 1kA prądu wyładowczego 8/20 μ s. Jest to o tyle ważne, że od 2007 roku prawidłowa nazwa ograniczników przepięć do odprowadzania prądu piorunowego to typ T1+T2, nazywany też typem 1+2. Do roku 2006 obowiązywało oznaczenie B+C a obecnie obowiązujące normy nie posługują się tymi oznaczeniami. Niestety są na rynku dostępne ograniczniki przepięć o nazwie handlowej B+C (to nie jest typ w rozumieniu normy), stosunkowo tanie, które wprowadzają w błąd odbiorców ze względu na nawiązanie do poprzedniej typologii. Tak naprawdę są to najczęściej ograniczniki obecnego typu 2 przeznaczone do odprowadzania prądów wyładowczych I_n – ponieważ słabo odprowadzają one prądy udarowe, to ich stosowanie zamiast typu 1+2 może spowodować uszkodzenie chronionej instalacji, poważne straty materialne i nawet pożary, co narazić może projektanta i instalatora na odpowiedzialność prawną.

Budowa ograniczników przepięć

Ze względu na swoją budowę wewnętrzną SPD dzielą się na trzy rodzaje (norma PKN-CLC/TS 61643-12 pkt 5.3.2 oraz Aneks A wskazujący różne sposoby gaszenia fali przepięciowej):

- ucinające - tutaj stosuje się głównie iskierniki gazowe i powietrzne;
- ograniczające - np.: warystory, specjalne diody takie jak Zenera czy supresyjne;
- złożone lub kombinowane - np.: połączenie szeregowo iskiernika gazowego i warystora jak w technologii VG firmy CITEL lub układy równoległe.

1. Elementy ucinające

Do elementów ucinających napięcie o nieciągłej charakterystyce napięciowo-prądowej, należą iskierniki powietrzne, zastępowane sukcesywnie przez iskierniki gazowe i rury wyładowcze GDT. Iskierniki gazowe przypominają swoim wyglądem małą puszkę, a swoim działaniem wyładowcze lampy neonowe (w ceramicznej puszcze między 2 elektrodami znajduje się gaz szlachetny, przykładowo może to być neon, argon czy inna mieszanka gazów). Przy normalnym napięciu pracy iskiernik zachowuje się jak izolator gdyż ma bardzo dużą impedancję (np.: iskierniki gazowe GSG firmy CITEL mają oporność >10 G Ω) - prąd nie płynie przez nie, chociaż są podłączone równolegle między przewód fazowy i ziemię.

Dopiero powstały w wyniku przepięcia wzrost napięcia powyżej ustalonego progu zadziałania (napięcia zapłonu) powoduje gwałtowne wyładowanie – prąd rzędu [kA] jest odprowadzany przy stosunkowo niskim napięciu. Zaletą ich jest wysoka skuteczność i zdolność do odprowadzania dużych prądów udarowych na poziomie dziewięćdziesięciu kilku procent.

2. Elementy ograniczające

Elementy te mają ciągłą charakterystykę napięciowo-prądową. Stosuje się tu najczęściej warystory tlenko-cynkowe, zapewniające dobry kompromis pomiędzy dwoma istotnymi parametrami: krótkim czasem zadziałania (<25 ns) i wysoką zdolnością odprowadzania prądu wyładowczego (kształt fali 8/20 μ s), jak też są tańsze od rozwiązań iskiernikowych. Warystory dobrze spełniają swoją funkcję w zakresie odprowadzenia przepięć indukowanych, dlatego stosuje się je przede wszystkim w ogranicznikach typu 2 i 3. Norma PN-EN 61643-11 dopuszcza technologię warystorową do odprowadzania prądów udarowych w ogranicznikach przepięć typu 1. Niestety są czasem zbyt słabe do ochrony przed dużymi prądami udarowymi. Ponadto w przypadku prądu udarowego "przepuszczają" dalej do chronionej instalacji kilka razy większą energię niż iskierniki gazowe. Warystor jest elementem półprzewodnikowym, który przy znamionowym napięciu jest prawie izolatorem, natomiast w miarę wzrostu napięcia w wyniku pojawienia się przepięcia w sposób ciągły maleje jego impedancja i staje się on coraz lepszym przewodnikiem. Odprowadza przepięcie przy stosunkowo wysokim poziomie napięcia, dlatego jego skuteczność w zakresie odprowadzania prądów udarowych jest zwykle na poziomie siedemdziesięciu kilku procent, w odróżnieniu od iskiernika gdzie wysoki poziom napięcia trwa bardzo krótko. Ponadto sam warystor, mimo pozytywnego badania zgodnie z normami, może mieć problemy z odprowadzeniem prądów udarowych w warunkach naturalnych – wiąże się to ze wspomnianymi na początku wielokrotnymi przepływami prądu piorunowego w ciągu jednego wyładowania. Pewnym rozwiązaniem tego problemu jest dodanie iskiernika w torze przepływu prądu.

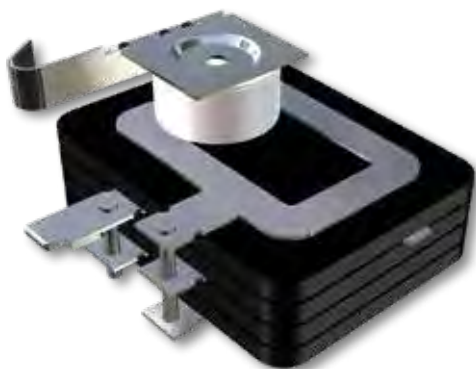
Ponadto funkcjonowanie warystora musi być bezwzględnie nadzorowane przez zainstalowany w ograniczniku przepięć wewnętrzny bezpiecznik termiczny. Przy zainstalowaniu SPD zbudowanym na bazie warystora pomiędzy przewodem fazowym a ziemią przy napięciu znamionowym pojawia się niewielki prąd upływu ok. 1mA, co generuje niewielkie straty mocy (w skali roku są to jednak zauważalne koszty). Ten prąd upływu oraz kolejne zadziałania ogranicznika pod wpływem przepięć wpływają na proces starzenia się warystora, co objawia się coraz większym prądem upływu, nagrzewaniem się warystora i może doprowadzić nawet do jego przebicia (zwarcia). Dlatego zgodnie z normami ograniczniki przepięć wyposażone są w wewnętrzne systemy ochronne i zewnętrzne urządzenia odłączające, które w przypadku wystąpienia usterki zapewniają rozłączenie obwodu i zapobiegają zwarceniu w ograniczniku. Prąd upływu warystora może uniemożliwić załączenie się falownika, który sprawdza napięcie izolacji sieci PV w momencie rozruchu.

W Niemczech zaleca się kontrolę modułów warystorowych nie rzadziej niż co 4 lata. Należy również sprawdzić SPD po każdym zadziałaniu w wyniku uderzenia pioruna. Pomocnym urządzeniem do stwierdzenia, czy w pobliżu chronionej instalacji uderzył piorun, jest licznik piorunów firmy CITEL typu LSC-A. Jest to proste urządzenie, które rejestruje na ekranie LCD w formie kolejnej liczby wystąpienie wzrostu potencjału ziemi o ponad 0,5kV. Praktyka pokazuje, że ograniczniki warystorowe zainstalowane w chłodnym, suchym miejscu mogą dobrze działać dużo dłużej niż poddane wyższej temperaturze otoczenia - nie wolno instalować ograniczników przepięć w miejscach narażonych na działanie promieni słonecznych. Ograniczniki przepięć mają zwykle stopień ochrony IP20, dlatego instalując je na zewnątrz musimy zainstalować je w specjalnych skrzynkach z minimum IP65, w celu ochrony przed wilgocią. Należy też pamiętać, że proces starzenia się warystorów w przypadku przepływu prądu stałego przebiega dużo szybciej niż w przypadku prądu przemiennego. W ogranicznikach przepięć do ochrony sieci sygnałowych i teleinformatycznych oraz bezpośredniej ochrony elektroniki stosuje się specjalne diody, zwane supresyjnymi lub lawinowymi, które mają bardzo krótki czas zadziałania nawet <1 [ns]. Wadą ich jest natomiast słaba odporność na większe prądy udarowe i wyładowcze. Te ograniczniki przepięć aby mogły zadziałać szybko, instaluje się szeregowo w chronionym torze sygnałowym.

3. Elementy złożone - technologia VG

Ograniczniki przepięć typu złożonego zawierają elementy zarówno typu ucinającego czyli iskierniki, jak i ograniczającego napięcie takie jak warystory. Mogą one być połączone szeregowo lub równolegle. Przykładem ograniczników złożonych jest opatentowana przez firmę CITEL w 2000 roku technologia VG. Jest to szeregowe połączenie specjalnego iskiernika gazowego GSG z wysokowydajnym warystorem. Dzięki temu nie występuje prąd upływu (zapobiega temu iskiernik gazowy), w instalacjach AC nie ma prądu następczego (zapobiega temu warystor), jest też wyjątkowo krótki czas zadziałania – w niektórych przypadkach poniżej 20 ns, w innych poniżej 25 ns. Właśnie ten parametr zapewnia bardzo dobry poziom ochrony.

Technologia VG firmy CITEŁ umożliwia budowanie ograniczników typu 1 dla sieci AC o poziomie ochrony poniżej 1,5kV (nazywany przez nas typem 1+2+3, bo przechodzi badania klasy I, II i III), gdzie przykładowo w aparacie DS250VG dla 1 bieguna przy prądzie udarowym o kształcie fali 10/350 μ s o wartości 25kA osiągamy poziom ochrony U_p poniżej 1,1kV. Ten typ może być instalowany zarówno w sieciach na napięcie stałe jak i przemienne.) Ograniczniki dla fotowoltaiki z typoszeregu DS60VGPV typu 1+2 do instalacji DC o napięciu do 1500V oraz DS50VGPV typu 2 do systemów DC o napięciu do 1500V dla instalacji fotowoltaicznych zostały wykonane właśnie w tej technologii. Ze względu na powyższe zalety ograniczniki przepięć w technologii VG uważane są za jedne z najlepszych technicznie SPD na rynku i CITEŁ, jako jedyna firma, udziela na nie standardowo 10 letniej gwarancji na zachowanie parametrów technicznych urządzenia. Dodatkowym argumentem za wyborem tej technologii są wymagania norm. Zgodnie ze specyfikacją techniczną CLC/TS 50539-12 Aneks A w tabeli A.2.2 jest napisane, że dla instalacji fotowoltaicznych z instalacją odgromową o 2 zwodach pionowych dla strefy LPL1 (do 200kA) wystarczy ogranicznik przepięć o zainstalowanym szeregowo iskierniku gazowym i warystorze na 10kA prądu udarowego na biegun (DS60VGPV ma 12,5kA na biegun) oraz dla strefy LPL3 (100kA) wystarczy 5kA (DS50VGPV-.../10KT1). W tej specyfikacji w tabeli A.2.3 jest napisane, że ograniczniki przepięć o zainstalowanym równolegle iskierniku gazowym i warystorem mają mieć w porównywalnych z powyższymi warunkach 25kA dla strefy LPL1 i 10kA dla strefy LPL3. Natomiast w tabeli A.3 tej specyfikacji proponuje się dla farm fotowoltaicznych z instalacją odgromową zastosowanie ograniczników przepięć o budowie szerego-wej iskiernika gazowego i warystora na 5kA na biegun (np. DS50VGPV...10KT1) lub ograniczników przepięć o budowie równoległej iskiernika gazowego i warystora na 10kA na biegun. Zastosowanie zgodnie z wytycznymi powyższej normy ograniczników CITEŁ w technologii VG dzięki możliwości zainstalowania SPD na mniejsze prądy niż w przypadku budowy równoległej daje obok zalet technicznych także istotne oszczędności finansowe.



Połączenie szeregowe iskiernika gazowego i warystora w technologii VG

Urządzenia odłączające

Ze względu na ryzyko awarii ograniczników przepięć niezbędne są następujące urządzenia odłączające:

- wewnętrzne termiczne urządzenie odłączające (zwane bezpiecznikiem termicznym), które w przypadku wystąpienia usterki odłącza ogranicznik przepięciowy od sieci. Użytkownik zostaje w tym przypadku poinformowany przez miejscowy wskaźnik optyczny i ewentualnie zdalny układ sygnalizacji błędów ogranicznika o konieczności wymiany określonego modułu ochronnego, - w przypadku sieci AC zewnętrzne elektryczne urządzenie odłączające, najczęściej bezpiecznik topikowy albo wyłącznik nadprądowy, które odłączają ogranicznik przepięciowy od sieci w przypadku wystąpienia zwarcia. W celu zapewnienia prawidłowego działania układu, parametry urządzeń odłączających muszą być dostosowane do parametrów ogranicznika. Firma CITEŁ podaje w swojej dokumentacji wartość wkładek topikowych i wyłączników nadprądowych, które mają dobezpieczać SPD wykonane w technologii warystorowej w sieciach AC. Ograniczniki przepięć w technologii VG nie wymagają dobezpieczenia wkładką topikową, jeżeli przewidywany prąd zwarciový jest mniejszy od podanej przez producenta wytrzymałości zwarciový SPD, gdyż zainstalowany szeregowo iskiernik gazowy w czasie normalnej pracy sieci stanowi wystarczającą przerwę w obwodzie. W instalacjach PV ze względu na niewiele wyższą wartość prądu zwarciový od prądu znamionowego (zwykle 10-20%) nie stosuje się dobezpieczeń SPD wkładkami topikowymi.

Zalety technologii VG



1. Iskierniki gazowe (GSG)

W ogranicznikach przepięć firma CITEL stosuje specjalne iskierniki gazowe (GSG). Są to kluczowe elementy będące wynikiem 80 lat doświadczeń.



... Podwyższona skuteczność działania



2. Najniższy poziom ochrony przy najwyższych prądach udarowych

Iskierniki gazowe (GSG) mogą odprowadzać bardzo wysokie prądy udarowe i wyładowcze (I_{imp} i I_{max}), przy zachowaniu niskiego napięciowego poziomu ochrony (U_p).



... Ogranicznik kombinowany typu 1+2+3 (np. DS250VG na prąd udarowy: 25kA na biegun ma poziom ochrony poniżej 1,1kV).

... Maksymalna skuteczność



3. Podwyższona wytrzymałość TOV

Ograniczniki przepięć VG wytrzymują bardzo wysokie wartości przepięć dorywczych TOV (Temporary Overvoltage) ze względu na zainstalowany szeregowo iskiernik gazowy.



... Podwyższona niezawodność w niestabilnych sieciach



4. Brak prądu następczego (prądu zwarcia)

W przeciwieństwie do innych technologii stosowanych w ogranicznikach przepięć, technologia VG zapewnia brak prądu następczego (prądu zwarciego) w sieciach AC.



... Poprawienie jakości energii



5. Niezawodność

Wszystkie komponenty ograniczników przepięć w technologii VG są tak zaprojektowane, żeby odprowadzać wysokie prądy udarowe, bez żadnych dodatkowych systemów elementów pomocniczych.



... Podwyższona niezawodność

... Długa żywotność



6. Niezawodna sygnalizacja stanu ogranicznika

Ograniczniki przepięć w technologii VG dysponują niezawodnym systemem rozłączania, który dostarcza informacje o stanie wewnętrznych komponentów w czasie rzeczywistym.



... Uproszczona konserwacja i serwis



7. Trwałość i brak procesu starzenia się

Warystor zainstalowany samodzielnie w ogranicznikach przepięć podczas normalnej pracy przewodzi mały prąd. Ten prąd to suma prądu roboczego I_c i prądu upływu I_{pe} i wynika z połączenia warystora z systemem uziemienia. Prąd ten, szczególnie w systemach prądu stałego, obciąża znacznie warystor i powoduje przedwczesne starzenie się tego elementu. W technologii VG szeregowo połączony z warystorem iskiernik gazowy zapobiega występowaniu prądu upływu. CITEL jako jedyna firma na rynku udziela 10 lat gwarancji na zachowanie parametrów technicznych ograniczników wykonanych w tej technologii.



... Bardzo długi okres eksploatacji



8. Brak elementów odprzęgających

Ograniczniki przepięć wykonane w technologii VG nie wymagają stosowania dodatkowych elementów odprzęgających. Wynika to z zapewnionego bardzo dobrego poziomu ochrony U_p do jakiego sprowadzane jest przepięcie.



... Łatwe w zastosowaniu

Ochrona instalacji PV przed skutkami przepięć

Instalacja fotowoltaiczna ze względu na swoją konstrukcję i usytuowanie jest poważnie narażona na przepięcia powstałe w wyniku bezpośredniego uderzenia pioruna, jak też na uszkodzenia w wyniku indukowanych przepięć spowodowanych przez pobliskie wyładowania atmosferyczne. W celu ochrony drogich urządzeń, przede wszystkim falowników DC/AC i modułów fotowoltaicznych oraz uniknięcia kosztów napraw i przestołów, stosuje się w zakresie ochrony przed skutkami przepięć specjalne ograniczniki przepięć PV na napięcie DC. Dodatkowym argumentem za stosowaniem ograniczników przepięć zgodnie z normami są kwestie związane z polityką firm ubezpieczeniowych. W Polsce nie ma jeszcze jednolitej polityki w tym zakresie: niektóre firmy ubezpieczeniowe nie zauważają problemu, inne wyłączają swoją odpowiedzialność w przypadku wystąpienia uszkodzeń spowodowanych przez przepięcia lub też ograniczają swoją odpowiedzialność do stosunkowo niewielkiej kwoty. Ponadto prawie wszystkie firmy ubezpieczeniowe na świecie stosują pewną dość racjonalną politykę – ubezpieczają przedmiot ubezpieczenia zgodnie z życzeniem ubezpieczającego, pobierają składki, natomiast dopiero w przypadku wystąpienia szkody sprawdzają, czy ze strony ubezpieczającego zostały dochowane wszystkie warunki formalne. W odniesieniu do instalacji PV zwykle jednym z wymogów jest wykonanie jej zgodnie z normami. Błędy, brak odpowiednich zabezpieczeń itp. skutkuje często odmową wypłaty odszkodowania. Ponieważ w wyniku uderzenia pioruna niewłaściwie chroniona instalacja PV może w ciągu sekundy ulec bardzo poważnym uszkodzeniom i strata właściciela może wynieść ponad połowę jej wartości, dlatego zarówno projektanci jak i instalatorzy powinni zachować w zakresie swojej pracy daleko posuniętą ostrożność i sumiennosc.

Ogólnie zaleca się, aby każda instalacja PV była zabezpieczona przed przepięciami, a jeżeli w normach występują czasami jakieś wyjątki w tym zakresie, to należy to wtedy bardzo dokładnie oszacować i przygotować odpowiednią dokumentację.

Dobór ograniczników przepięć PV

Obecnie na rynku mamy 3 rodzaje modułów PV: polikrystaliczne, monokrystaliczne i cienkowarstwowe. Najpopularniejsze są moduły polikrystaliczne, na drugim miejscu są lepsze technicznie ale droższe monokrystaliczne – wg aktualnych ocen ekspertów te 2 typy stanowią dziewięćdziesiąt kilka procent rynku i dlatego w niniejszych informacjach technicznych podawane są zalecenia dla tych dwóch wykonań.

Pojedyncze moduły fotowoltaiczne wytwarzają prąd stały o wartości najczęściej 8-9A przy stosunkowo niewielkim napięciu rzędu 30-40V DC, dając w efekcie moc ok. 250-380W, chociaż na rynku są już wykonania o mocy ponad 400W. Łącząc je szeregowo w tzw. łańcuch PV podnosimy napięcie do wartości kilkuset woltów DC, a czasem nawet więcej, gdyż na rynku są dostępne falowniki PV do 1250 V DC. Należy przy tym pamiętać, że do budowy instalacji powyżej 1000V DC potrzebne są uprawnienia elektryczne na średnie napięcie. Dla falowników PV o większych mocach łączymy także równolegle łańcuchy i wówczas mamy większe prądy DC – stosuje się wtedy zabezpieczenia wkładkami topikowymi NH - gPV, o czym można się dowiedzieć w dalszej części tego katalogu.

Każdy producent modułów PV (norma PN-EN 61730-2) i falowników PV (norma PN-EN 62109-1) powinien podać wytrzymałość swoich urządzeń na przepięcia. Jeżeli nie możemy znaleźć tej informacji, to zakładając zgodność tych urządzeń z normami możemy się pomocniczo posłużyć tabelą z pkt. 9.2.2.3 specyfikacji technicznej CLC/TS 50539-12 w wersji z roku 2013, która podaje, że moduły PV pracujące przy napięciu U_{oc} do 600V DC powinny wytrzymywać przepięcia do 4000V a falowniki 2500V DC, a dla wartości napięcia pracy pomiędzy 600 i 850V DC moduły PV powinny wytrzymać nawet 4000 lub 5000V DC a falowniki 4000V DC.

Do ochrony instalacji PV konstruuje się specjalne ograniczniki przepięć, zwykle są one dostosowane do napięć znamionowych w zakresie od 500 do 1500V DC, najczęściej są to wykonania na 500, 600, 800 i 1000V DC. Firma CITEŁ ma też wiele innych wykonań ograniczników przepięć, niektóre z nich znajdują się w niniejszym katalogu. Przy właściwym montażu i ich uziemieniu w zależności od napięcia pracy zapewniają one zwykle poziom ochrony na poziomie 2-3,6kV. Do uziemienia ograniczników przepięć typu 1+2 należy stosować przewód miedziany PEN o przekroju minimum 16mm², a dla typu 2 minimum 6 mm², jednak dla zapewnienia jak najlepszej ochrony firma CITEŁ zaleca stosować zawsze jak najgrubszy przewód uziemiający. Żeby ogranicznik przepięć zapewniał deklarowany poziom ochrony, zgodnie z normą PN-HD 60364-5-534 pkt. 534.2.9 suma długości przewodów od przewodu fazowego do ogranicznika i przewodu PEN od ogranicznika do szyny uziemienia nie powinno przekraczać 50 cm, a w żadnym przypadku 1 m.

Jeżeli zastosujemy połączenie przewodu fazowego w układzie „V” z ogranicznikiem przepięć tzn.: przewód fazowy wchodzi i wychodzi z 1 zacisku SPD (oba przewody są np.: zaciśnięte w specjalnej tulejce), to wówczas dla takiego typu połączenia przyjmujemy wartość 0 cm i wówczas przewód PEN może mieć do 50 cm długości. Tego typu rozwiązanie możemy stosować, jeśli umożliwia to zacisk w SPD oraz prąd znamionowy nie będzie zbyt duży. Podłączenie zbyt długiego przewodu PEN jest jednym z najczęstszych błędów popełnianych przez instalatorów. Dodatkowy 1 metr przewodu PEN podwyższa zapisany w katalogu poziom ochrony SPD o ponad 1000V, co z jednej strony może spowodować uszkodzenie chronionego urządzenia np.: falownika, z drugiej zaś strony może uszkodzić ogranicznik przepięć.

Bardzo ważny jest właściwy dobór ogranicznika do napięcia DC występującego w instalacji fotowoltaicznej. Wytwarzane napięcie przez panele fotowoltaiczne, które jest podawane w dokumentacji technicznej, zwykle odnosi się do temperatury +25°C, w przypadku pracy w zimie należy zastosować odpowiednie współczynniki korekcyjne, gdyż przy temperaturze - 20°C napięcie może być o ok. 20% wyższe. Przy doborze właściwego napięcia pracy ogranicznika przepięć PV zaleca się, aby był o 10-20% wyższy od maksymalnego napięcia, jakie może się pojawić w instalacji PV, biorąc pod uwagę temperaturę pracy.

$T_{amb-min}$ [°C]	24 -	19 -	14 -	9 -	4 -	-1 -	-6 -	-11 -	-16 -	-21 -	-26 -	-31 -	-36 -
	20	15	10	5	0	-5	-10	-15	-20	-25	-30	-35	-40
Współczynnik korekcyjny	1,02	1,04	1,06	1,08	1,10	1,12	1,14	1,16	1,18	1,20	1,21	1,23	1,25

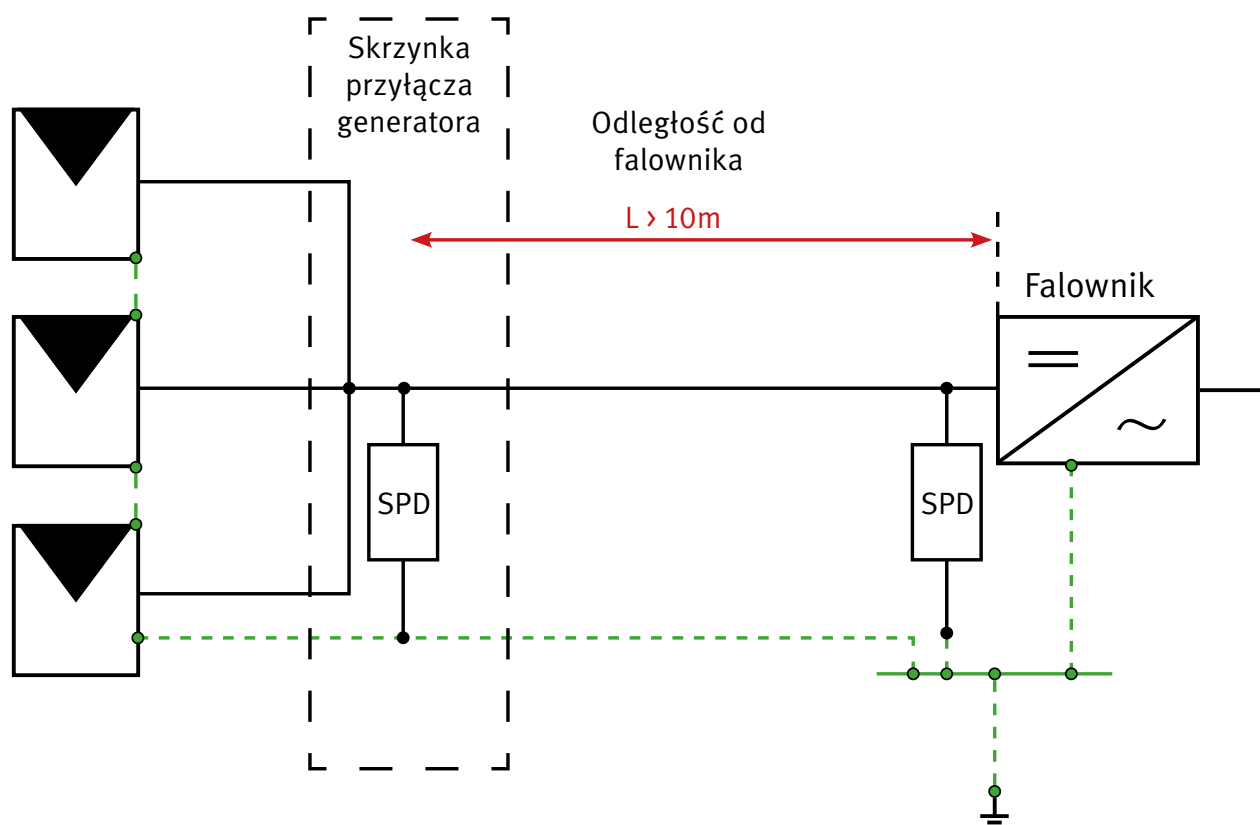
Wzrost napięcia na zaciskach modułu w związku z temperaturami niższymi od 25 stopni C

Prąd pracy instalacji PV dla ogranicznika przepięć PV jest zwykle mniej istotny, ale należy tu zwrócić uwagę na sytuację, gdy łączymy równolegle wiele łańcuchów PV. Zwykle prąd pracy i potencjalny prąd zwarciový z 1 łańcucha wynosi poniżej 10A, większość ograniczników przepięć PV firmy CITEL może wytrzymywać prądy zwarciový 1kA i 15kA.

Przy doborze ograniczników przepięć PV typu 1+2 pod względem wytrzymałości na prąd udarowy możemy np.: korzystać z aneksu A do specyfikacji technicznej CLC/TS 50539-12:2013, o czym było wspomniane powyżej. W zakresie ograniczników przepięć CITEL zalecamy stosowanie przede wszystkim ograniczników przepięć serii DS60VGPV na 12,5kA prądu udarowego na biegun (I_{imp}) i 25kA prądu udarowego całkowitego ($I_{imp\ total}$). Jeżeli wg obliczeń i istniejących warunków technicznych wystarczy 5kA/bieg. prądu udarowego i 10kA prądu udarowego całkowitego w technologii szeregowego połączenia iskiernika gazowego i warystora, to polecamy ograniczniki przepięć DS50VGPV-...G/10KT1. Jeżeli z wyliczeń wynika, że prądy udarowe będą mniejsze (np.: dzięki zastosowaniu większej ilości zwodów pionowych) lub chcemy dla bezpieczeństwa zastosować ogranicznik typu 1+2 zamiast typu 2, to polecamy wykonania 2 warystorów z jednym iskiernikiem np. DS50PV-G/12KT1 (6,25kA na biegun i 12,5kA razem) lub DS50PV-G/10KT1 (5kA prądu udarowego na biegun i 10kA razem). W ofercie znajdują się również wykonania na samych warystorach np. DS100PV na prąd udarowy 8kA na biegun, ale przy konstrukcji typu Y z 3 warystorami w przypadku przepięcia środkowy wspólny biegun nie wytrzyma prądu z 2 biegunów po 8kA, gdyż sam jest też na 8kA. Oznacza to, że tego typu konstrukcja umożliwia bez uszkodzenia odprowadzenie zaledwie 4kA na biegun, a nie 8kA na biegun. Ta sama zasada dotyczy budowy ograniczników przepięć typu 2 na bazie 3 warystorów, ale nie dotyczy ograniczników o budowie 2 zamiast 3 modułów oraz technologii VG i budowie 2 warystory + 1 iskiernik gazowy. W przypadku, gdy jest instalacja odgromowa i gdy przy jej projektowaniu nie udało się zachować właściwych odstępów separujących pomiędzy instalacją odgromową a instalacją fotowoltaiczną (co wynika z wyliczeń) lub np.: instalacja fotowoltaiczna jest zainstalowana na dachu pokrytym metalową dachówką, to wówczas należy koniecznie zastosować ograniczniki typu 1+2, jak też należy połączyć celem wyrównania potencjałów elementy zewnętrznej instalacji odgromowej z konstrukcją nośną PV. Do łączenia ekwipotencjalnego należy zastosować przewody o przekroju 6 mm². W instalacji domowej należy wówczas także po stronie AC falownika PV zastosować ograniczniki AC typu 1+2 lub 1+2+3. Jeżeli określenie wartości prądu udarowego, jaki może pojawić się w instalacji elektrycznej jest trudne, to zgodnie ze specyfikacją techniczną CLC/TS 61643-12 pkt. 6.2.1.3 należy zastosować ogranicznik przepięć na prąd udarowy minimum 12,5kA I_{imp} na biegun.

Tego typu ogranicznik powinien ochronić instalację w minimum 95% przypadków, co wg oceny ryzyka zgodnie z normą PN-EN 62305-2 dla domów jednorodzinnych jest zwykle wystarczającym parametrem, natomiast dla lepszej ochrony np.: budynków użyteczności publicznej lub zakładów przemysłowych (rozdzielnicza główna) zaleca się zastosowanie ograniczników przepięć na prądy udarowe 25kA na biegun, jak np. DS254VG. Jeżeli został zachowany odstęp separacyjny - s między instalacją odgromową a fotowoltaiczną, to możemy wówczas po stronie DC jako minimum zastosować ograniczniki przepięć typu 2, czyli DS50VGPV lub DS50PV. Podobnie w sytuacji gdy nie ma instalacji odgromowej, możemy zastosować jako minimum ogranicznik przepięć typu 2. Jeżeli w budynku jest instalacja odgromowa, to zawsze w rozdzielniczy głównej AC musi zostać zastosowany ogranicznik przepięć typu 1+2.

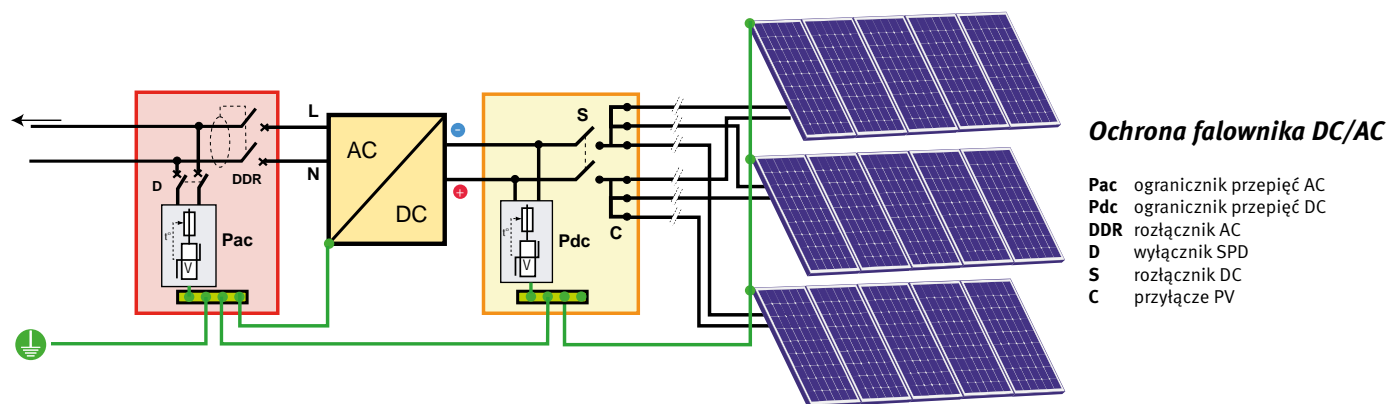
Istotnym zagadnieniem jest miejsce usytuowania ogranicznika przepięć – powinien on znajdować się w pobliżu chronionego urządzenia - w przypadku instalacji PV są to 2 moduły fotowoltaiczne oraz 1 falownik. Jeżeli odległość pomiędzy modułami fotowoltaicznymi a falownikiem DC/AC nie przekracza 10 metrów, to wystarczy zainstalować 1 ogranicznik w każdym łańcuchu jak najbliżej urządzenia, które ma niższą wytrzymałość udarową. Zwykle jest to falownik DC/AC zawierający dużo elektroniki ale od tej zasady mogą być wyjątki. Należy sprawdzić zawsze dane techniczne podawane przez producentów falowników i modułów PV. Jeżeli odległość jest większa niż 10 metrów, to przy modułach PV instalujemy jeden ogranicznik typu 1+2 lub 2 w zależności od obliczeń ryzyka oraz drugi ogranicznik, zwykle tego samego typu w pobliżu falownika PV. Przykład właściwego zainstalowania ograniczników przepięć w takim przypadku jest wskazany na poniższym schemacie.



Ograniczniki przepięć mają zwykle stopień ochrony IP20 i w przypadku ich instalacji na zewnątrz należy je umieścić w skrzynce o stopniu ochrony minimum IP65, gdyż wilgoć źle wpływa na warystory. Samą skrzynkę należy koniecznie umieścić w zacienionym i jak najchłodniejszym miejscu. Natomiast jeżeli dodatkowo w skrzynce zostanie zainstalowany rozłącznik i wkładki topikowe gPV w podstawach rozłączalnych, wówczas koniecznie trzeba wziąć pod uwagę straty mocy generowane przez te aparaty. Przykładowo zabezpieczenie 3 połączonych równolegle łańcuchów PV wymaga 6 wkładek 10x38 gPV i podstaw do nich, co w sumie generuje straty mocy ok. 20W. Jeżeli skrzynka będzie miała wysoki stopień ochrony IP, to wytwarzane ciepło będzie miało trudności z wydostaniem się poza obudowę i będzie się kumulować wewnątrz skrzynki. Co może powodować przyspieszone starzenie się warystorów w ogranicznikach przepięć.

Niektóre falowniki (np.: firmy FRONIUS) umożliwiają zamontowanie ograniczników przepięć w ich wnętrzu – tutaj należy zwrócić uwagę na wymiary ograniczników przepięć, szczególnie w zakresie ich głębokości, czy się zmieszczą w przeznaczonym dla nich miejscu. Niektóre falowniki dostępne na rynku mają zainstalowane fabrycznie ograniczniki przepięć, zwykle tylko typu 2 – tutaj istotne są parametry tych ograniczników, gdyż niektórzy producenci oferują słabe technicznie ale za to tanie wyroby, inni zaś dobre, ale czasem zdecydowanie droższe od ich ceny rynkowej.

Należy pamiętać też o zainstalowaniu ograniczników po stronie AC falownika chroniącymi przed przepięciami łączeniowymi lub skutkami uderzeń pioruna od strony np.: napowietrznych linii zasilających nn. W zależności od warunków technicznych, obliczonego ryzyka oraz sytuacji finansowej klienta jest wiele możliwych rozwiązań. Jeżeli potrzebny jest ogranicznik typu 1 to nasza firma zaleca przede wszystkim ogranicznik kombinowany typu 1+2+3 o budowie iskiernikowo-warystorowej np.: z serii DS250VG, który wytrzymuje prądy udarowe 10/350 μ s do 25kA na biegun i zapewnia poziom ochrony <1,1 KV czy z serii DS130VG na prądy udarowe 12,5kA na biegun z poziomem ochrony <0,9kV, albo tańsze rozwiązanie jakim są ograniczniki o budowie warystorowej np. DS134R na prądy 12,5kA na biegun lub DS104R na prądy 8kA na biegun. Jeżeli wystarczy ogranicznik przepięć typu 2 to można polecić DS44VG typu 2+3 o budowie iskiernikowo-warystorowej lub DS44R typu 2 - warystorowy, lub też ogranicznik 4-bieg. DS440 o szerokości całkowitej 36 mm. Ostatnim istotnym elementem ochrony jest w przypadku falowników wyposażonych w zdalne sterowanie zabezpieczenie przewodów telekomunikacyjnych i sterowniczych specjalnymi ogranicznikami przepięć np. DLA... lub DLU... – jest tu bardzo dużo wykonań w zależności od napięcia (6, 12, 24V DC itd.) i systemu transmisji danych (RS485, RS422 itd.). Dodatkowo często producenci falowników zalecają zabezpieczenie go od strony AC wyłącznikiem nadprądowym o charakterystyce B lub C i wyłącznikiem różnicowo-prądowym o prądzie różnicowym 100mA lub rzadziej 30mA. Warto też pamiętać o zabezpieczeniu ogranicznikami przepięć komputera sterującego/serwera oraz np.: kamer monitoringu przy farmach PV – w tej dziedzinie firma CITEL oferuje bardzo szeroką paletę produktów dedykowanych dla kamer cyfrowych i analogowych.

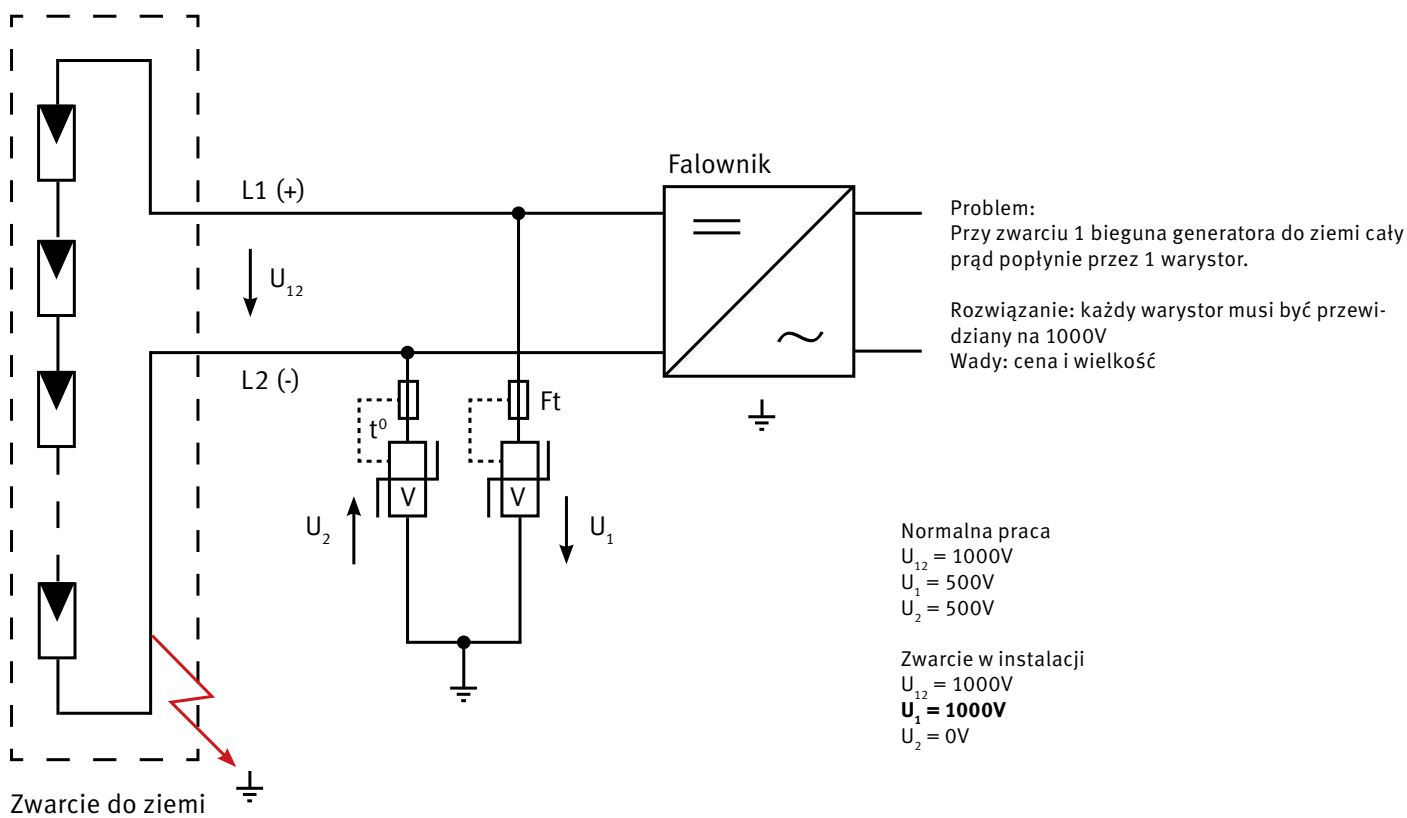


Trwałość i gwarancja

Ograniczniki przepięć typu 1+2 dla fotowoltaiki powinny być zbudowane na bazie iskierników gazowych, ponieważ ta technologia umożliwia dużo lepsze odprowadzanie prądów udarowych niż same warystory. Ponadto zastosowanie iskierników gazowych lub technologii VG firmy CITEC, które przy napięciu znamionowym sieci mają bardzo dużą impedancję, zapobiega prądom upływu (pomiędzy biegunami + i - a ziemią) oraz prądowi robocznemu (przepływ prądu pomiędzy biegunami + i biegunami -), które pojawiają się w ogranicznikach przepięć zbudowanych na bazie warystorów. W przypadku SPD typu 2 zbudowanych na bazie warystorów występuje przepływ początkowo małego, ale z czasem coraz większego prądu upływu pomiędzy biegunami dodatnim oraz ujemnym, a ziemią. Ten prąd początkowo ma małą wartość $\sim 1\text{mA}$, z czasem staje się coraz większy i po latach może doprowadzić do uszkodzenia warystora na skutek procesu starzenia się. Proces ten przyspiesza zwykle wysoka temperatura i wilgotność, dlatego nie należy instalować skrzynek z ogranicznikami przepięć w miejscach wystawionych bezpośrednio na działanie promieni słonecznych. Taki prąd występuje również w przypadku prądu przemiennego ale w obwodach prądu stałego jego szkodliwe oddziaływanie na warystor jest wielokrotnie większe. Można temu zapobiec stosując ograniczniki przepięć 3-modułowe o połączeniach typu „Y”, gdzie w środkowym wspólnym module zostaje zastosowany iskiernik gazowy uniemożliwiający przepływ prądu upływu, jak np.: w ograniczniku typu DS50PVS-1000G/51 firmy CITEC. Ograniczniki przepięć firmy CITEC wykonane w technologii VG, zarówno typu 1+2 jak i 2 są wolne zarówno od prądu upływu, prądu roboczego jak i prądu następczego. Ich dalsze zalety to krótki czas zadziałania - poniżej 25 ns oraz gwarancja 10 lat liczona od daty produkcji. W przypadku ograniczników dla fotowoltaiki o połączeniach typu „Y” ze wspólnym iskiernikiem gazowym firma CITEC udziela 5 lat gwarancji liczonej od daty sprzedaży, natomiast na SPD wykonane wyłącznie w technologii warystorowej gwarancja na zachowanie parametrów technicznych wynosi tylko 2 lata.

Ochrona układów PV oraz ograniczników przepięć przed skutkami zwarcia

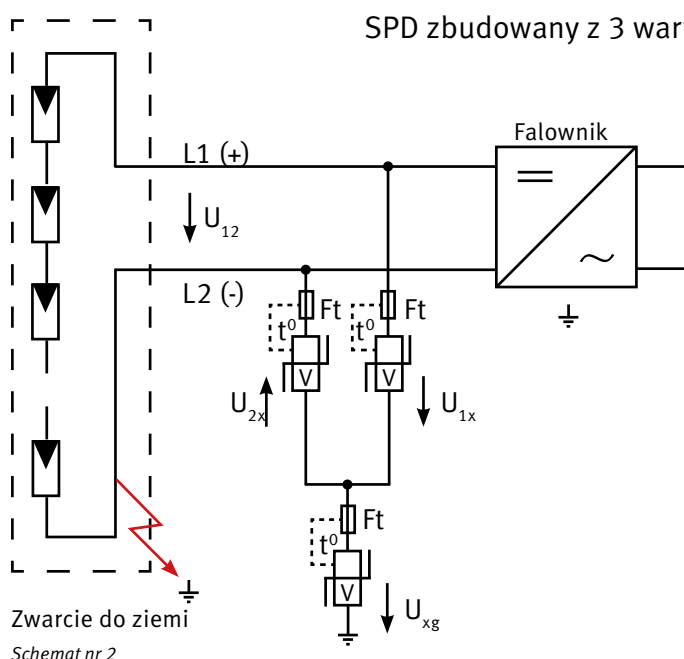
Najtańszym ale technicznie stosunkowo słabym rozwiązaniem są 2-modułowe ograniczniki przepięć dla fotowoltaiki do zabezpieczania biegunów dodatniego i ujemnego, pokazane poniżej na schemacie nr 1:



Schemat nr 1

Podczas normalnej pracy sieci występuje napięcie 500V DC na biegunie dodatnim i 500V DC na biegunie ujemnym a sumaryczne napięcie wyjściowe generatora wynosi 1000V. Moduły w ograniczniku przepięć są dobrane do takiego właśnie napięcia znamionowego - 500V DC. W przypadku zwarcia np.: w wyniku uszkodzenia izolacji kabla, na biegunie gdzie wystąpiło zwarcie pojawi się napięcie 0V a na drugim 1000V DC. Ponieważ moduł SPD był dobrany do napięcia 500V a nie 1000V DC nastąpi trwałe uszkodzenie tego ogranicznika. Można tego uniknąć, jeżeli zastosujemy wykonanie 3-biegunowe w układzie połączeń „Y”, gdyż trzeci dodatkowy moduł podłączony szeregowo względem uziemienia również jest na 500V DC, czyli w sumie SPD wytrzyma wzrost napięcia do 1000V DC, co zostało pokazane na schemacie nr 2. Wadą rozwiązania 2-poloowego oraz 3-poloowego ze wspólnym warystorem jest występowanie prądu upływu i prądu roboczego. Jeżeli zamiast warystora we wspólnym module zastosujemy iskiernik gazowy, to wówczas nie wystąpi prąd upływu jedynie prąd roboczy, czyli przepływ niewielkiego chociaż szkodliwego prądu między biegunem dodatnim i ujemnym.

SPD zbudowany z 3 warystorów (układ Y)



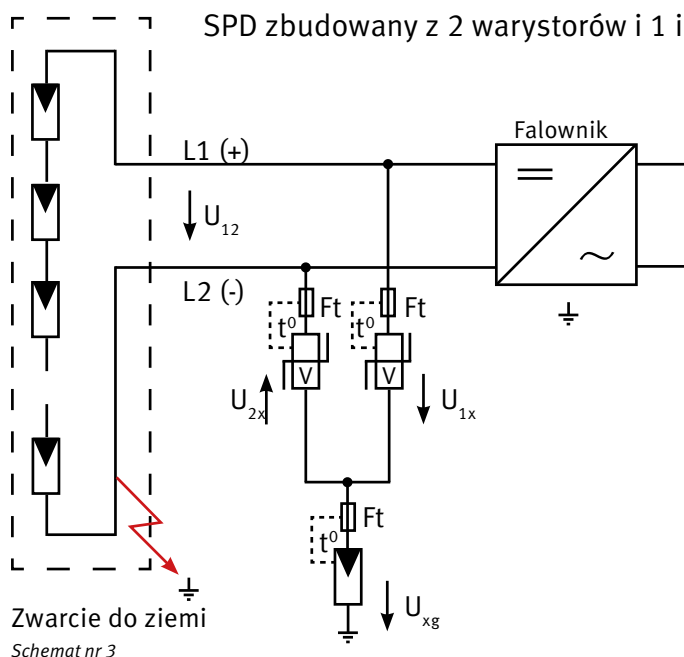
Zaletą układu Y: napięcie dzieli się 50/50, na 2 warystory połączone szeregowo, ogranicznik przepięć funkcjonuje dalej bez problemów. Wada rozwiązania na warystorach – prąd upływu

$U_{12} = 1000V$
 $U_{1x} = 500V$
 $U_{2x} = 0V$
 $U_{xg} = 500V$

Ft - zabezpieczenie termiczne
 t^0 - termiczne urządzenie odłączające
V - warystor

Schemat nr 2

SPD zbudowany z 2 warystorów i 1 iskiernika gazowego (układ Y)



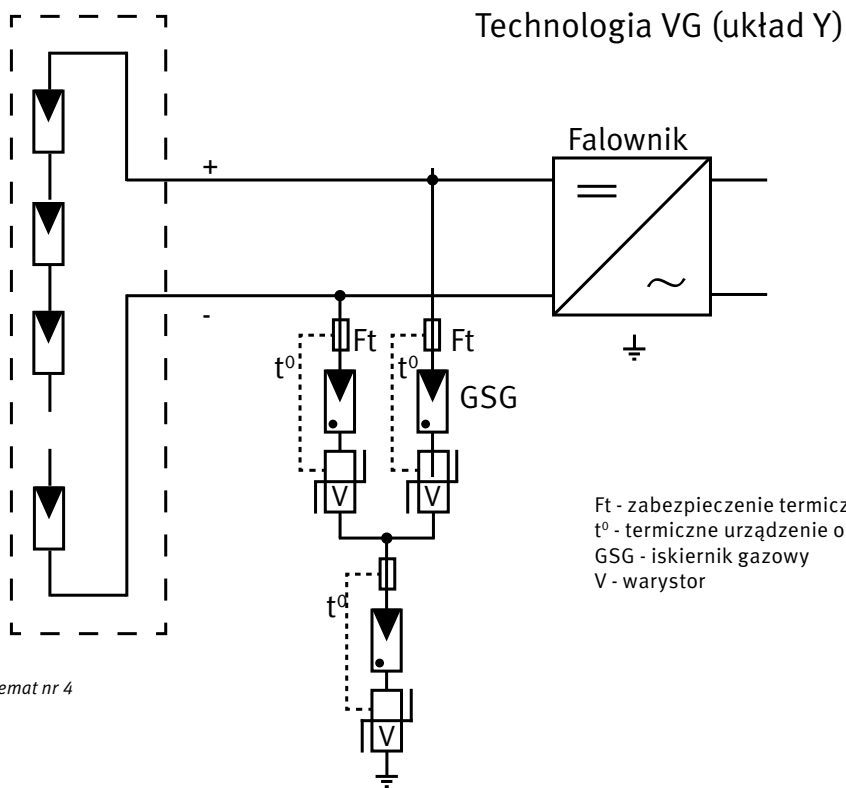
Zaletą układu Y: napięcie dzieli się 50/50, na warystor i iskiernik gazowy połączone szeregowo, ogranicznik przepięć funkcjonuje dalej bez problemów. Zaletą rozwiązania na 2 warystorach i 1 iskierniku gazowym – brak prądu upływu

$U_{12} = 1000V$
 $U_{1x} = 500V$
 $U_{2x} = 0V$
 $U_{xg} = 500V$

Ft - zabezpieczenie termiczne
 t^0 - termiczne urządzenie odłączające
V - warystor

Schemat nr 3

Optymalnym rozwiązaniem jest technologia VG przedstawiona na schemacie nr 4, gdyż iskierniki gazowe zapobiegają powstaniu zarówno prądu upływu jak i prądu roboczego.



Dzięki zastosowaniu szeregowo połączonych iskierników gazowych i warstorów nie występuje prąd upływu i prąd roboczy.

Ft - zabezpieczenie termiczne
t⁰ - termiczne urządzenie odłączające
GSG - iskiernik gazowy
V - warystor

Schemat nr 4

Przykłady ograniczników przepięć firmy CITELE, o których wspomniano powyżej:



1. Ogranicznik przepięć
o 2 warystorach
DS50PV-500



2. Ogranicznik przepięć
o 3 warystorach
DS50PV-800



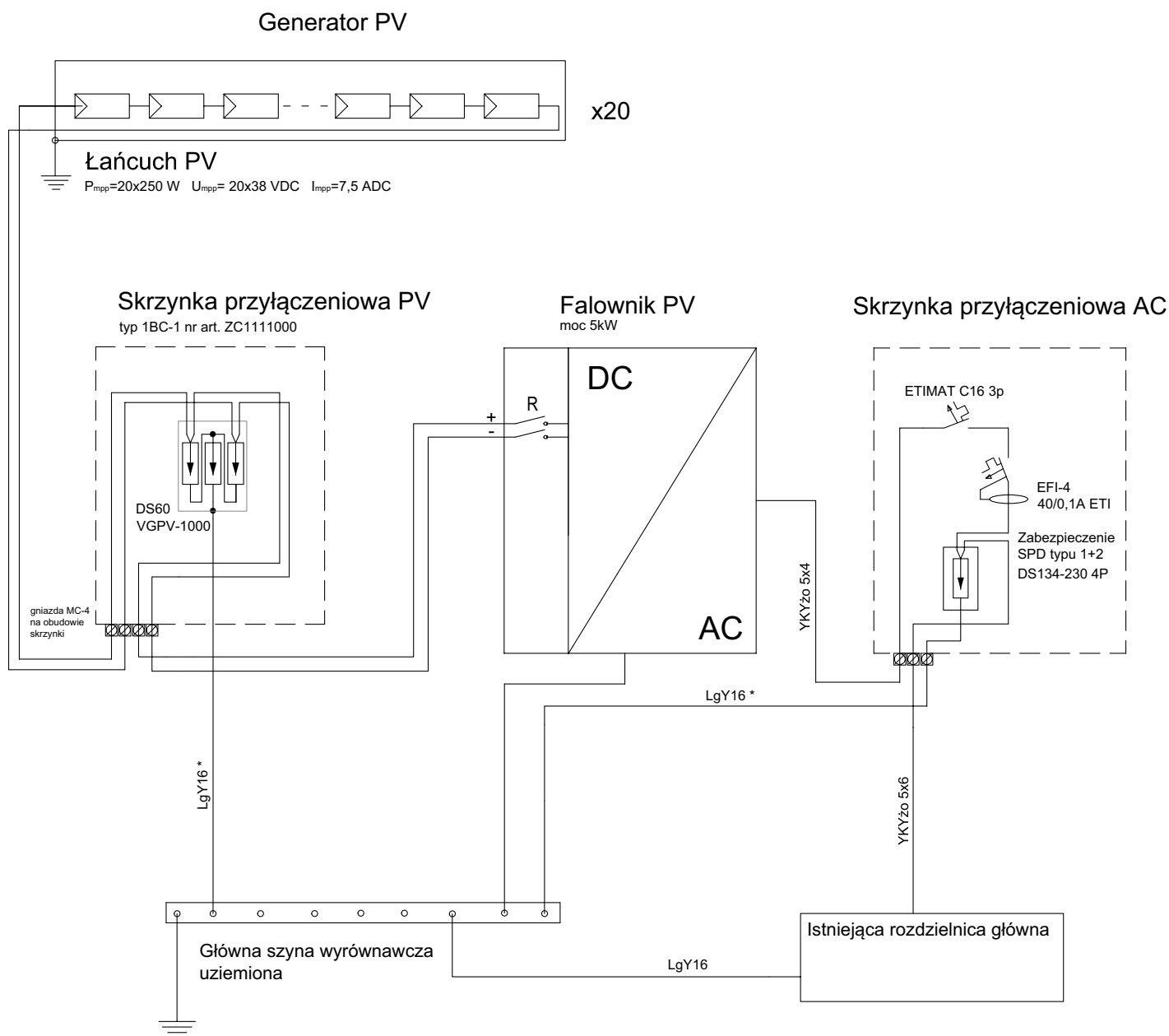
3. Ogranicznik przepięć
o 2 warystorach
i 1 iskierniku gazowym
DS50PV-880G



4. Ogranicznik przepięć
w technologii VG
DS60VGPV-1000/G

Przykłady schematów instalacji fotowoltaicznych

Schemat nr 1

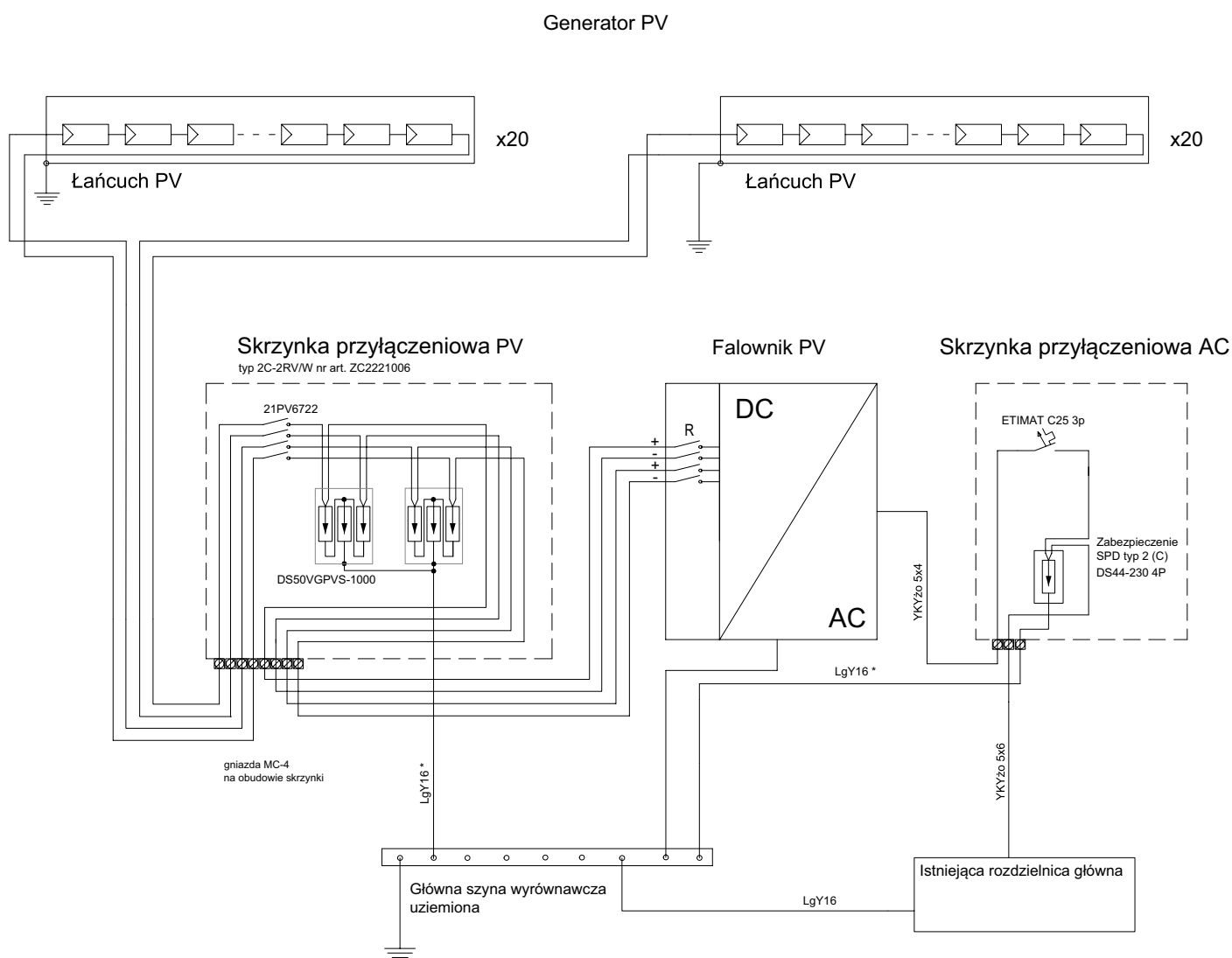


Jest to przykład najprostszej instalacji PV składającej się z 1 łańcucha PV i małego falownika DC/AC wyposażonego w 1 parę wejść (DC) i wyjście 3 fazowe (AC). Ten system został umieszczony na metalowym dachu, dlatego zostały zastosowane ograniczniki przepięć typu 1+2 zarówno po stronie DC jak i AC.

Ponieważ falownik PV jest wyposażony w rozłącznik, dlatego ze względów ekonomicznych zrezygnowano z rozłącznika w skrzynce przyłączeniowej PV (typ 1BC-1 firmy JEAN MUELLER Polska) – po wyłączeniu falownika instalacja PV jest pod napięciem ale nie jest obciążona, dlatego można rozłączyć przewody PV przez wyjęcie wtyczki przewodu z gniazda MC4 w skrzynce. Po stronie AC falownika znajduje się skrzynka przyłączeniowa AC firmy JEAN MUELLER Polska z 3 polowym wyłącznikiem nadprądowym, 4 polowym wyłącznikiem różnicowoprądowym 40/0,1A oraz 4 polowym ogranicznikiem przepięć AC typu DS134 firmy CITEL ($I_{imp} = 12,5 \text{ kA/bieg.}$) Producent falownika powinien zalecić dobór wyłącznika nadprądowego (w małych falownikach najczęściej jest to 16, 20 lub 25A) oraz charakterystykę (B lub C), jak też parametry wyłącznika różnicowoprądowego (prąd różnicowy 0,1 lub 0,3A), natomiast rodzaj ogranicznika przepięć jest uzależniony od obliczeń ryzyka (wg PN-EN62305-2) i typu SPD zastosowanego po stronie PV.

Więcej schematów w AUTO-CAD i PDF do wykorzystania przez projektantów na stronie www.jeanmueller.pl w katalogu Zabezpieczenie fotowoltaiki

Schemat nr 2



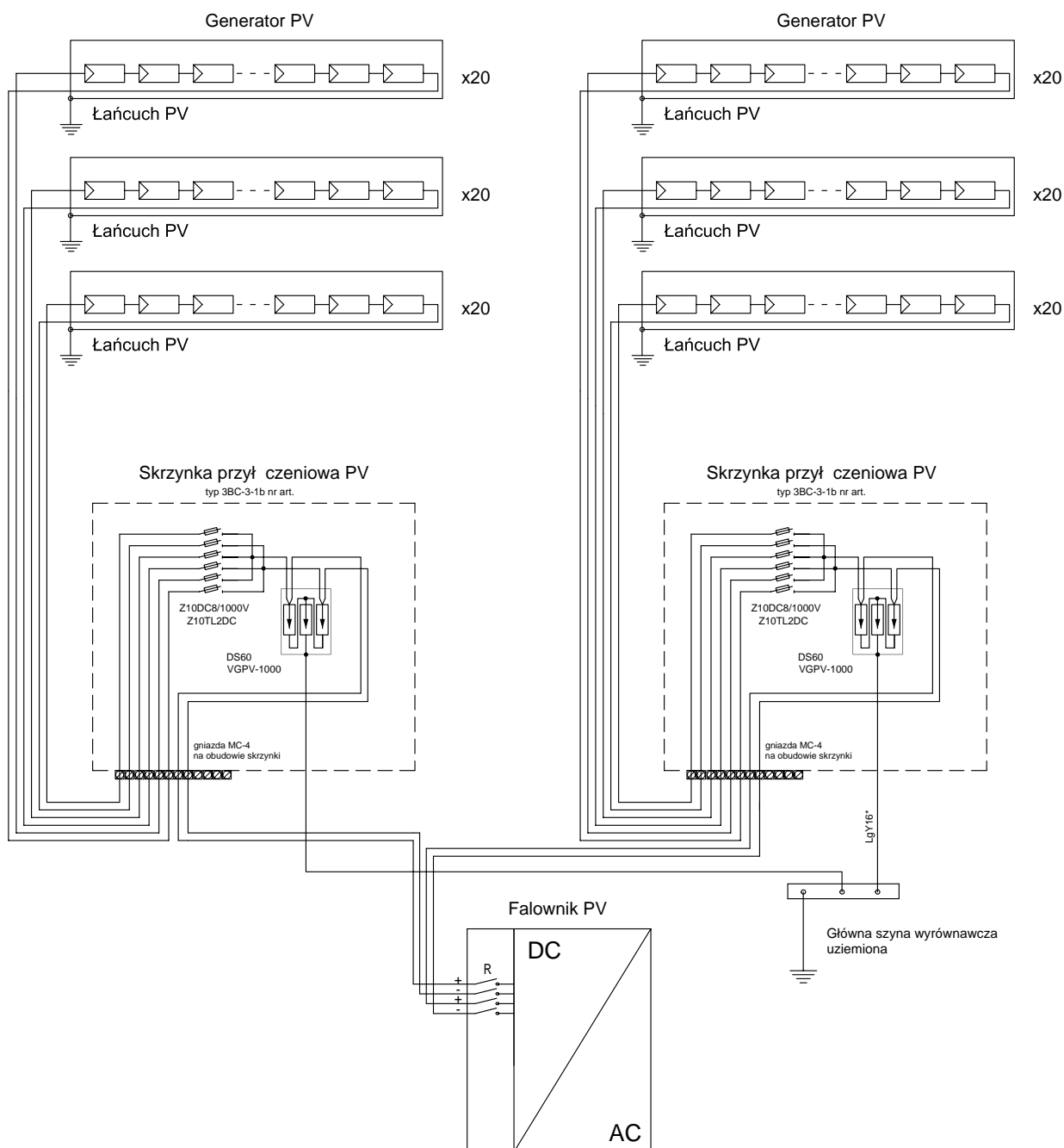
Jest to przykład instalacji PV składającej się z 2 łańcuchów PV i falownika DC/AC wyposażonego w 2 pary wejść (DC) i 1 wyjście 3 fazowe (AC). Ten system został umieszczony na ceramicznym dachu lub na polu i z wyliczeń oceny ryzyka wynika, że instalacja odgromowa nie jest potrzebna, dlatego zostały zastosowane ograniczniki przepięć typu 2 zarówno po stronie DC jak i AC.

W skrzynce połączeniowej zastosowano 2 ograniczniki przepięć typu 2. Po stronie AC falownika znajduje się skrzynka przyłączeniowa AC firmy JEAN MUELLER Polska z 4 polowym ogranicznikiem przepięć typu 2 (DS44 firmy CITEL) oraz inne elementy opisane na poprzedniej stronie.

Po stronie AC świadomie zrezygnowano z wyłącznika różnicowoprądowego – wg normy PN-HD 60364-7-712 pkt. 712.413.1.1.1.2 jeżeli falownik ze względu na swoją budowę zapewnia separację strony AC od DC to wyłącznik różnicowoprądowy nie jest niezbędny.

Więcej schematów w AUTO-CAD i PDF do wykorzystania przez projektantów na stronie www.jeanmueller.pl w katalogu Zabezpieczenie fotowoltaiki

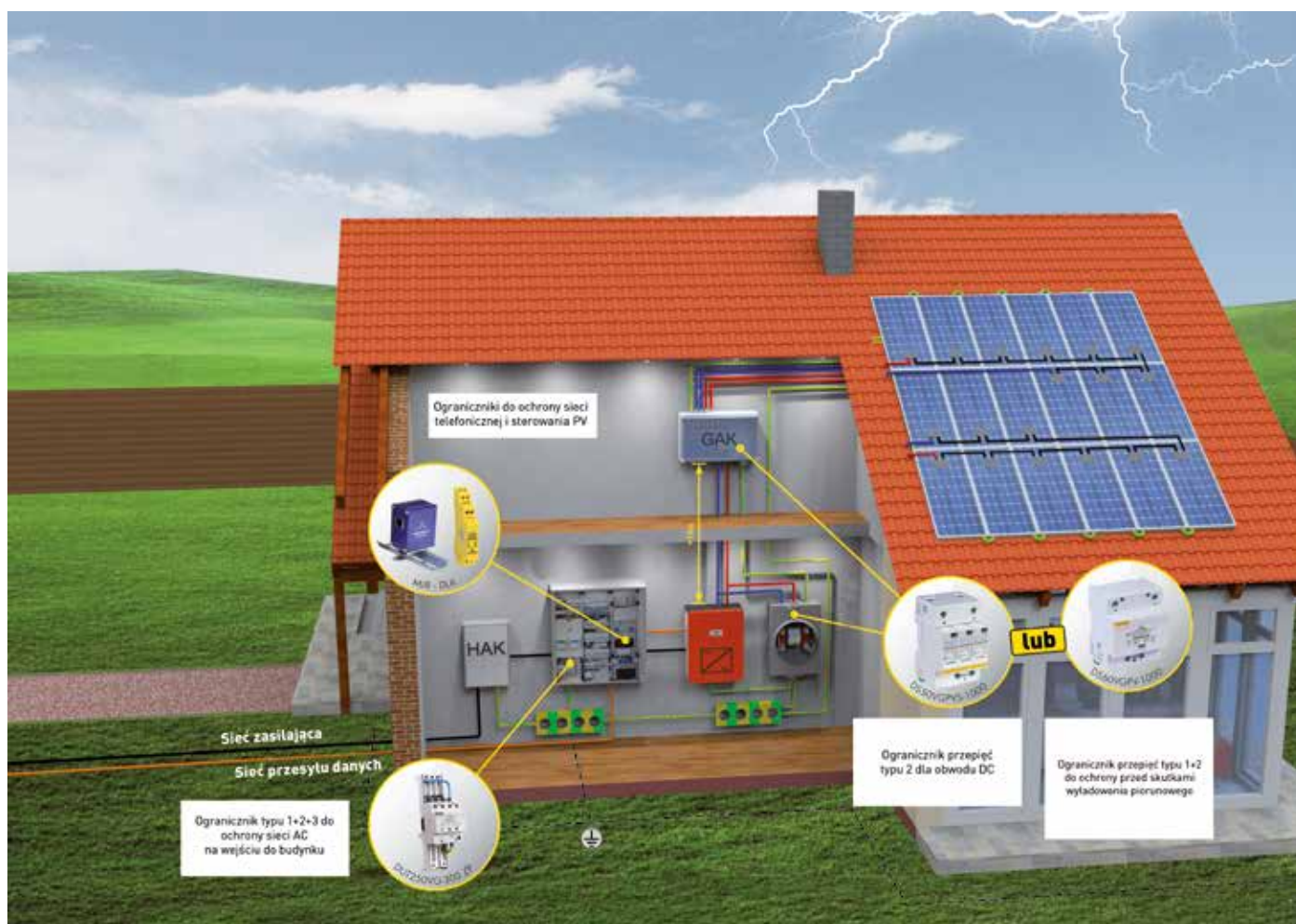
Schemat nr 3



Jest to przykład instalacji PV składającej się z 3 łańcuchów PV i falownika DC/AC wyposażonego w 2 pary wejść (DC) i 1 wyjście 3 fazowe (AC). W tym przypadku zostały połączone równoległe 3 łańcuchy PV i dlatego w skrzynce przyłączeniowej PV zostały zastosowane 3 podwójne podstawy rozłączalne dla wkładek topikowych 10x38 o charakterystyce gPV. Nie zastosowano tu rozłącznika DC a więc należy najpierw wyłączyć falownik a dopiero później można np.: rozłączyć podstawy. Zastosowano ogranicznik typu 1+2 w technologii VG (szeregowo połączony iskiernik gazowy i warystor) – przy połączeniach równoległych kilku łańcuchów zalecamy stosowanie ograniczników iskiernikowych, szczególnie gdy łańcuchy PV nie są umieszczone obok siebie, gdyż suma prądów udarowych z 3 połączonych równoległe łańcuchów PV jest odmienna niż w przypadku 1 łańcucha i ograniczniki warystorowe mogą okazać się niewystarczające.

Więcej schematów w AUTO-CAD i PDF do wykorzystania przez projektantów na stronie www.jeanmueller.pl w katalogu Zabezpieczenie fotowoltaiki.

Ochrona instalacji fotowoltaicznej na dachu budynku



1. Jeżeli budynek jest wyposażony w instalację odgromową (LPS), to jako zasadę przyjmujemy takie usytuowanie instalacji PV aby z każdej jej strony odstęp między krawędzią metalowej konstrukcji wsporczej modułu a najbliższym zwodem był większy od min. odstępu separacyjnego - s, wyznaczanego według zaleceń normy PN-EN 62305-3. W takim przypadku konstrukcję wsporczą modułu należy łączyć przewodem wyrównawczym bezpośrednim z główną szyną wyrównania potencjału w budynku. Taką instalację fotowoltaiczną chronimy przy pomocy ograniczników przepięć typu 2 czyli dobieramy ograniczniki z typoszeregu DS50... firmy CITEL.

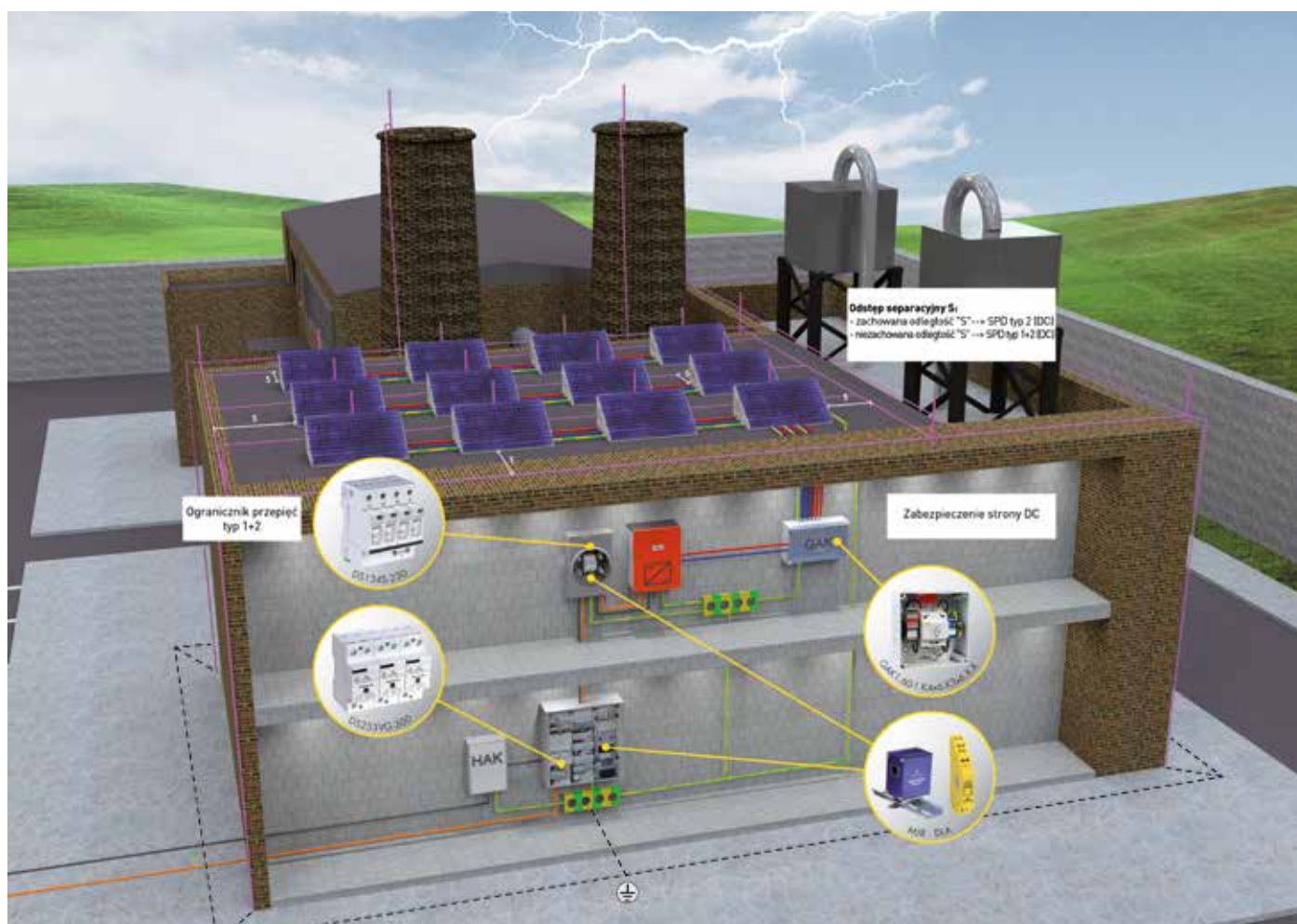
2. Jeżeli ze względów technicznych nie możemy zapewnić odpowiednio dużych odstępów separujących pomiędzy instalacjami fotowoltaiczną i odgromową (np.: na dachu krytym blacho-dachówką, w obiekcie budowlanym o konstrukcji stalowej lub gdy cały dach został całkowicie pokryty modułami PV), to w takim przypadku musimy połączyć konstrukcję wsporczą modułów PV z najbliższymi zwodami. Przy czym tutaj nadal obowiązuje zasada takiego zaprojektowania LPS aby system modułów PV znajdował się w jego strefie ochronnej LPZ0_B. W takim przypadku dobieramy do ochrony instalacji fotowoltaicznej ograniczniki przepięć typu 1+2 z typoszeregu DS60VGPV...

3. Ostatni możliwy przypadek instalowania modułów PV na dachu budynku to obiekt, dla którego nie przewidujemy konieczności ochrony odgromowej co jest uzasadnione wynikami odpowiedniej analizy ryzyka szkód piorunowych przeprowadzonych według normy PN-EN 62305-2. Należy w takim układzie dokonać ekwipotencjalizacji systemu PV, czyli połączyć przewodem wyrównawczym bezpośrednim konstrukcję wsporczą modułu PV z główną szyną wyrównania potencjału w budynku. Norma mówi, że w takim przypadku należy zastosować minimum ogranicznik typu 2 czyli DS50.

4. Jeżeli odległość między modułami PV a falownikiem PV przekracza 10 m to ograniczniki wskazane pkt 1-3 należy zainstalować na każdym łańcuchu jak najbliżej modułów fotowoltaicznych, natomiast obok falownika po stronie DC należy zainstalować dodatkowo ogranicznik typu 1+2 czyli DS60VGPV lub typu 2 czyli DS50..., jak też po stronie AC powinien być zainstalowany ogranicznik typu 1+2 lub 2. Jeżeli budynek ma instalację odgromową, to niezależnie od wskazanych powyżej ograniczników należy w rozdzielnicy głównej zgodnie z zasadami ochrony odgromowej mieć zainstalowany ogranicznik przepięć typu 1+2 (poziom ochrony poniżej 2,5kV), jak np.: DS134VG lub DS134R.

5. Jeżeli w instalacji PV ilość łańcuchów nie przekracza dwóch, to nie musimy stosować zabezpieczeń przetężeniowych (np.: wkładki 10x38 gPV)

Ochrona instalacji fotowoltaicznej na rozległych dachach budynków przemysłowych

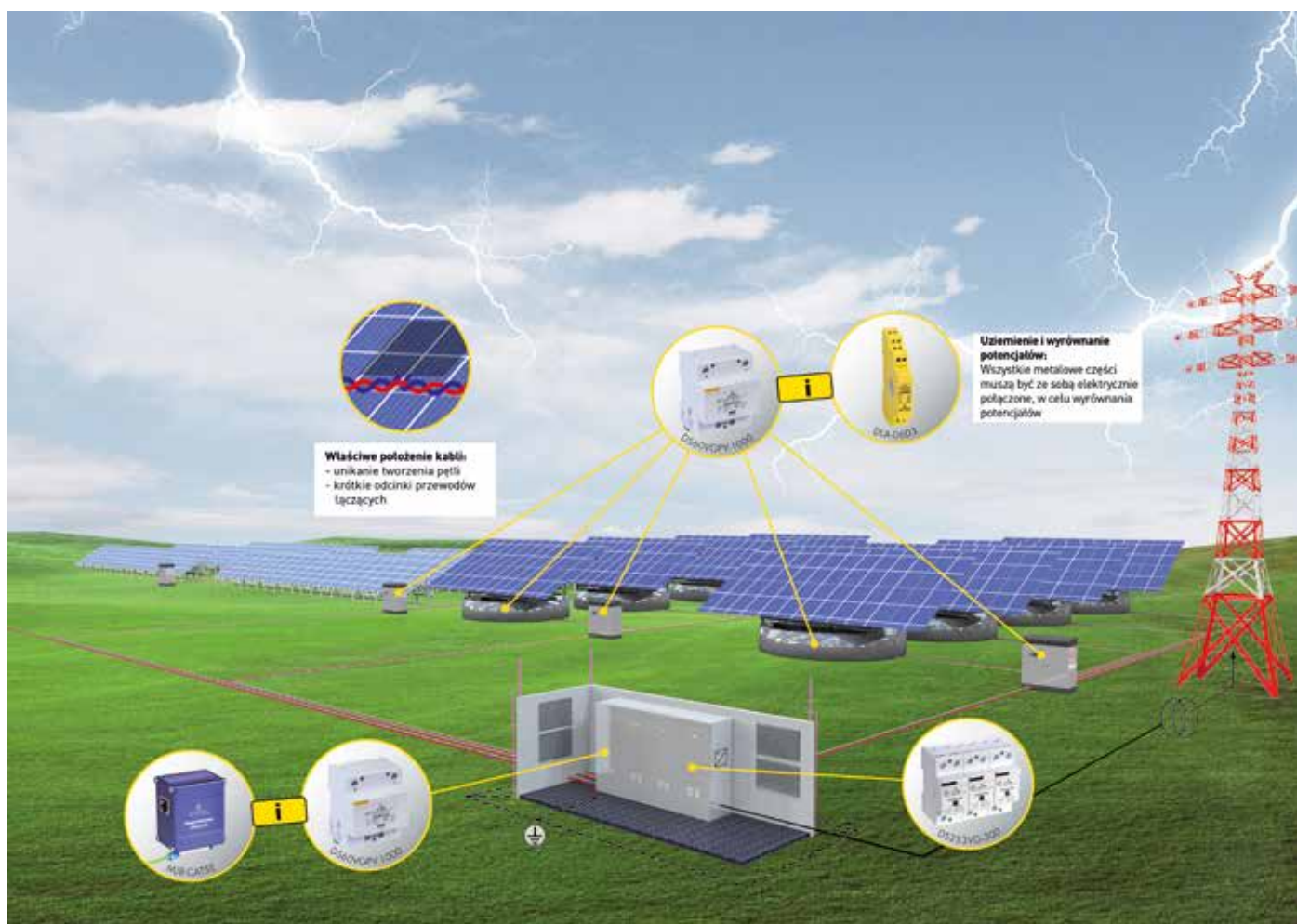


1. Ze względu na charakter budynków i dużą eksponowaną powierzchnię dachu budynki takie powinny być wyposażone w instalację odgromową. Tutaj także należy pamiętać o takim usytuowaniu instalacji PV, aby z każdej jej strony odstęp między krawędzią metalowej konstrukcji wsporczej modułu a najbliższym zwodem był większy od odstępu separacyjnego s – wyznaczonego według zaleceń normy PN-EN 62305-3. W takim przypadku konstrukcję wsporczą modułu należy łączyć przewodem wyrównawczym bezpośrednim z lokalną lub główną szyną wyrównania potencjału w budynku. Trzeba też pamiętać o unikaniu krzyżowania się przewodów instalacji odgromowej i fotowoltaicznej, co zostało omówione wcześniej w niniejszym opracowaniu. Taką instalację fotowoltaiczną chronimy przy pomocy ograniczników przepięć typu 2 czyli dobieramy ograniczniki z typoszeregu DS50... firmy CITEŁ.

2. Jeżeli jednak ze względów technicznych nie możemy zapewnić odpowiednio dużych odstępów separujących pomiędzy instalacjami fotowoltaiczną i odgromową (np.: na dachu krytym blacho-dachówką, w obiekcie budowlanym o konstrukcji stalowej lub gdy cały dach został całkowicie pokryty modułami PV), to w takim przypadku musimy połączyć konstrukcję wsporczą modułów PV z systemem ochrony odgromowej. Przy czym tutaj nadal obowiązuje zasada takiego zaprojektowania LPS, aby system modułów PV znajdował się w jego strefie ochronnej LPZ0_B, czyli należy wykluczyć również i tutaj możliwość bezpośredniego wyładowania piorunowego w moduł PV. W takim przypadku dobieramy do ochrony instalacji fotowoltaicznej ograniczniki przepięć typu 1+2 z typoszeregu DS60VGPV... 3. Przy instalacjach PV na rozległych dachach mamy często również dodatkowe instalacje sygnałowe i telekomunikacyjne. W tych sieciach również mogą zaindukować się przepięcia w wyniku pobliskiego uderzenia pioruna. Sieci te są zwykle bardzo czułe na przepięcia, gdyż najczęściej działają one przy napięciu kilku lub kilkunastu [V] DC. W tym przypadku należy zastosować odpowiednie ograniczniki przepięć typu DLA lub DLU firmy CITEŁ. Do ochrony sieci komputerowej przed przepięciami zalecamy ograniczniki typu MJ8.

4. Jeżeli odległość między modułami PV a falownikiem PV przekracza 10 m a przy rozległych instalacjach występuje to prawie zawsze, to ograniczniki wskazane w pkt. 1-3 należy zainstalować na każdym łańcuchu jak najbliżej modułów fotowoltaicznych, natomiast obok falownika po stronie DC należy zainstalować dodatkowo ogranicznik typu 1+2 czyli DS60VGPV lub typu 2 czyli DS50. Po stronie AC powinien być zainstalowany ogranicznik typu 2 na prąd przemienny. Jeżeli budynek ma instalację odgromową to niezależnie od wskazanych powyżej ograniczników należy w rozdzielnicę głównej zgodnie z zasadami ochrony odgromowej zastosować ogranicznik przepięć typu 1+2, jak np. DS254, DS134VG lub DS134R.

Ochrona instalacji fotowoltaicznej naziemnej



1. Ze względu na duży obszar zajmowany przez instalacje PV (można przyjąć, że np.: instalacja o mocy 1 MW zajmuje 1-2 hektary w zależności od ukształtowania terenu) są one bardzo narażone na bezpośrednie i pośrednie skutki uderzeń piorunów. W zależności od oceny ryzyka wg normy PN-EN 62305-2 oraz decyzji projektanta i inwestora buduje się instalację odgromową lub się z niej rezygnuje. Budując instalację odgromową trzeba pamiętać o unikaniu krzyżowania się oraz zachowaniu właściwych odległości pomiędzy instalacją odgromową i fotowoltaiczną, co zostało omówione wcześniej w niniejszym opracowaniu. Taką instalację fotowoltaiczną chronimy przy pomocy ograniczników przepięć typu 1+2 czyli dobieramy ograniczniki z typoszeregu DS60 lub DS50VGPV-1000/10KT1 firmy CITEL do każdego łańcucha PV.

2. Jeżeli nie przewidujemy konieczności zastosowania ochrony odgromowej, co jest uzasadnione wynikami odpowiedniej analizy ryzyka szkód piorunowych przeprowadzonych według normy PN-EN 62305-2 lub podejmujemy taką decyzję w celu obniżenia kosztów, to wówczas musimy przemyśleć temat zabezpieczenia tej instalacji ogranicznikami przepięć. Norma mówi, że w przypadku braku konieczności ochrony odgromowej należy zastosować minimum ogranicznik typu 2 czyli np.: DS50... firmy CITEL. Trzeba mieć jednak świadomość, że istnieje pewne niebezpieczeństwo bezpośredniego uderzenia pioruna, dlatego wskazane jest zastosowanie ograniczników typu 1+2 czyli np.: DS60VGPV. Takie inwestycje budowane są często na kredyt i trzeba uważać, gdyż niektóre towarzystwa ubezpieczeniowe wyłączają lub mocno ograniczają swoją odpowiedzialność za szkody wywołane przez uderzenia piorunów i przepięcia.

3. Przy dużych instalacjach PV na rozległym terenie mamy często również dodatkowe instalacje sygnałowe i telekomunikacyjne. W tych sieciach również mogą się zaindukować przepięcia w wyniku pobliskiego uderzenia pioruna. Sieci te są zwykle bardzo czułe na przepięcia, gdyż najczęściej działają one przy napięciu kilku [V] DC. W tym przypadku należy zastosować odpowiednie ograniczniki przepięć typu DLA lub DLU firmy CITEL. Do ochrony sieci komputerowej przed przepięciami zalecamy ograniczniki typu MJ8.

4. Farmy fotowoltaiczne są budowane często daleko od gospodarstw i ponieważ istnieje ryzyko kradzieży modułów PV oraz innych urządzeń, dlatego stosuje się różnego typu zabezpieczenia przede wszystkim kamery monitoringu. Kamery te są umieszczone na otwartej przestrzeni i dlatego są bardzo narażone na przepięcia indukowane. Firma CITEL oferuje szeroką gamę ograniczników przepięć do ochrony takich kamer. Ograniczniki typu MSP-VM zabezpieczają zarówno zasilanie i sterowanie kamer, jak też sygnał zarówno analogowy jak i cyfrowy i są dostosowane na napięcia 12 i 24V DC oraz 230V AC. W ofercie znajdują się również ograniczniki przepięć do ochrony kamer działających w systemie Ethernet, POE (Power over Ethernet) np.: CMJ8-POE, jak też systemy RAK do zabezpieczania pulpitów dyspozytorskich, do których podłączonych jest wiele kamer.

5. Ponieważ na farmach PV odległość między modułami PV a falownikiem PV przekracza 10 m, to ograniczniki wskazane w pkt 1-3 należy zainstalować na każdym łańcuchu jak najbliżej modułów fotowoltaicznych, natomiast obok falownika po stronie DC należy zainstalować dodatkowo ogranicznik typu 1+2 typu DS60VGPV lub typu 2 czyli DS50.

Słownik pojęć:

Farma fotowoltaiczna (ang. Photovoltaic farm, PV farm) – naziemna bądź dachowa instalacja fotowoltaiczna o dużej mocy.

Fotowoltaika (ang. Photovoltaic, PV) – to dziedzina wykorzystująca zjawisko fotowoltaiczne, zwane też efektem fotowoltaicznym polegającym na generowaniu siły elektromotorycznej w złączu półprzewodnikowym pod wpływem promieniowania świetlnego.

Falownik PV (ang. inverter) – przekształtnik prądu i napięcia stałego na prąd i napięcie przemiennie (DC -> AC). W instalacjach fotowoltaicznych przekształca prąd stały z modułów PV tworzących generator na prąd przemienny i dostosowuje go do odbiorników i sieci elektrycznej. Falownik obok modułów PV jest drugim najistotniejszym elementem instalacji fotowoltaicznej.

Generator PV – zespół elementów przetwarzających energię nieelektryczną w elektryczną, składa się z łańcuchów PV wraz z falownikiem.

Isc (ang. Short circuit current) – prąd zwarciový – wartość natężenia prądu w ogniwie fotowoltaicznym, podawana przez producentów modułów.

Napięcie obwodu otwartego Uoc (ang. Open circuit voltage) – napięcie na zaciskach modułu fotowoltaicznego lub łańcucha w stanie jałowym.

Napięciowy poziom ochrony Up (ang. Voltage protection level) – parametr charakteryzujący działanie SPD w ograniczaniu napięcia na jego zaciskach

Łańcuch PV (ang. PV string) – połączone szeregowo moduły PV.

Moc zainstalowana [kWp] – określa wartość potencjalnej wielkości energii elektrycznej możliwej do uzyskania przez instalację fotowoltaiczną (inaczej - moc dyspozycyjna zainstalowanych urządzeń).

Moduł PV (ang. PV module) – zestaw hermetycznie zamkniętych połączonych ze sobą ogniw PV zdolny do wytwarzania prądu stałego pod wpływem promieniowania świetlnego.

MPPT (ang. maximum power point tracking) - regulatory śledzące maksymalne napięcie i prąd pracy modułu. Regulatory MPPT pozwalają na wytworzenie 10-30% więcej energii.

Ogniwo PV (ang. PV cell) – podstawowy element modułu PV wytwarzający energię elektryczną pod wpływem promieniowania świetlnego.

On-Grid - system fotowoltaiczny przyłączony do lokalnej sieci energetycznej.

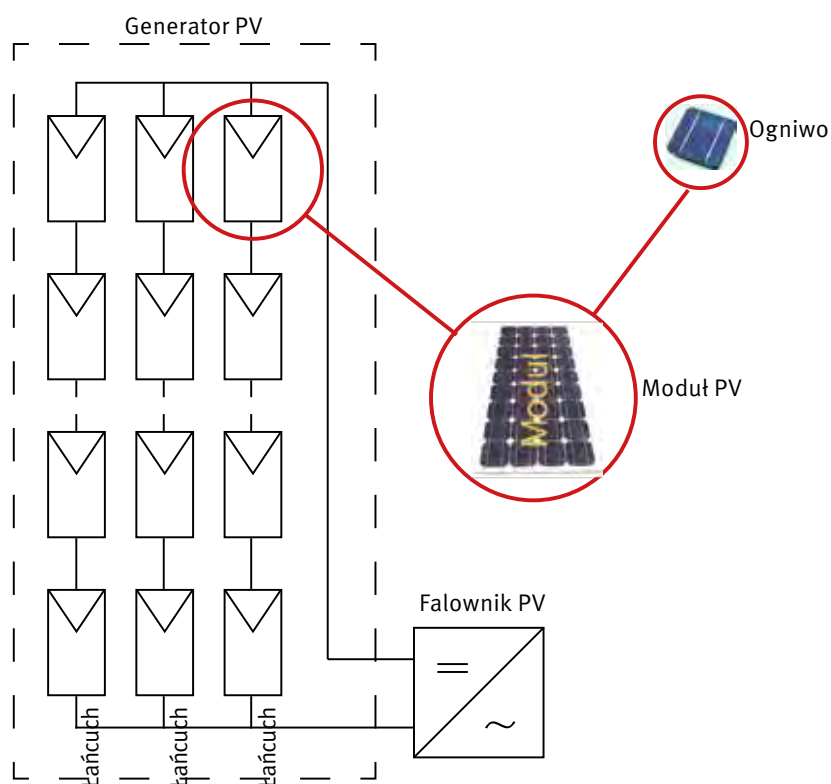
Skrzynka przyłączeniowa PV – obudowa, w której znajdują się połączenia elektryczne łańcuchów PV lub kolektorów PV wraz z zabezpieczeniami przeciwprzebiegowymi i zwarciovými.

STC (ang. Standard Test Conditions) - standardowe warunki badania modułów określone w normie EN60904-3: natężenie promieniowania słonecznego 1000W/m², temperatura ogniw 25°C, AM=1,5 - spektrum promieniowania dla gęstości atmosfery 1,5

Podstawowe normy do projektowania ochrony przeciwprzebiegowej w instalacjach PV

PN-EN 62305-1	Ochrona odgromowa. Zasady ogólne
PN-EN 62305-2	Ochrona odgromowa. Zarządzanie ryzykiem
PN-EN 62305-4	Ochrona odgromowa. Urządzenia elektryczne i elektroniczne w obiektach
PN-EN 61643-11	Niskonapięciowe urządzenia do ograniczania przepięć. Wymagania i próby
PKN-CLC/TS 61643-12	Niskonapięciowe urządzenia do ograniczania przepięć. Wybór i zasady stosowania
PN-EN 61643-21	Urządzenia ograniczające przepięcia w sieciach telekomunikacyjnych i sygnalizacyjnych. Wymagania eksploatacyjne i metody badań
PN-EN 61643-22	Urządzenia ograniczające przepięcia w sieciach telekomunikacyjnych i sygnalizacyjnych. Wybór i zasady stosowania
PN-EN 50539-11	Wymagania i badania dla SPD w zastosowaniach fotowoltaicznych
CLC/TS 50539-12	Wybór i zasady stosowania SPD w instalacjach fotowoltaicznych
PN-HD 60364-7-712	Instalacje elektryczne w obiektach budowlanych. Fotowoltaiczne (PV) układy zasilania
PN-HD 60364-5-534	Urządzenia do ochrony przed przepięciami

Elementy instalacji PV



Przykład instalacji fotowoltaicznej



Siedziba firmy JEAN MÜLLER GmbH w Eltville

Instalacja PV na dachach firmy

Uruchomienie: 30.12.2010

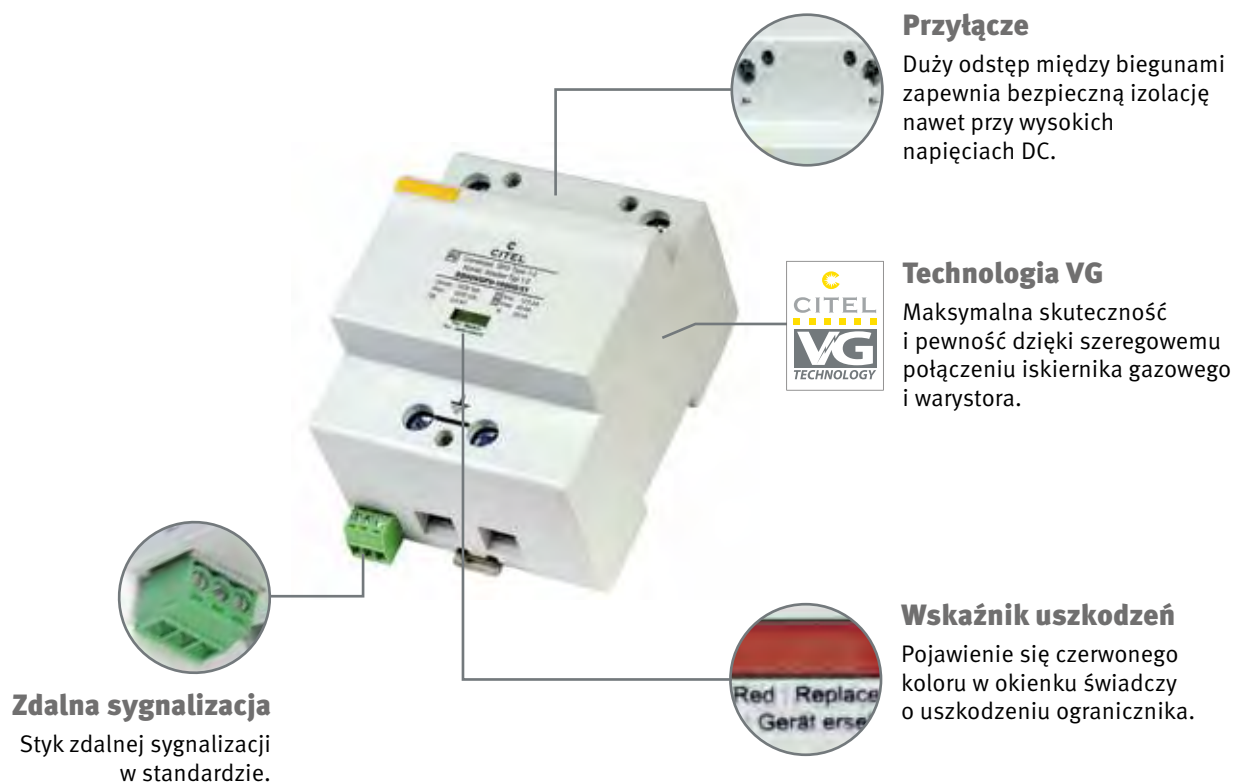
Powierzchnia: 3477,60 m²

Moc: 386,39 kWp

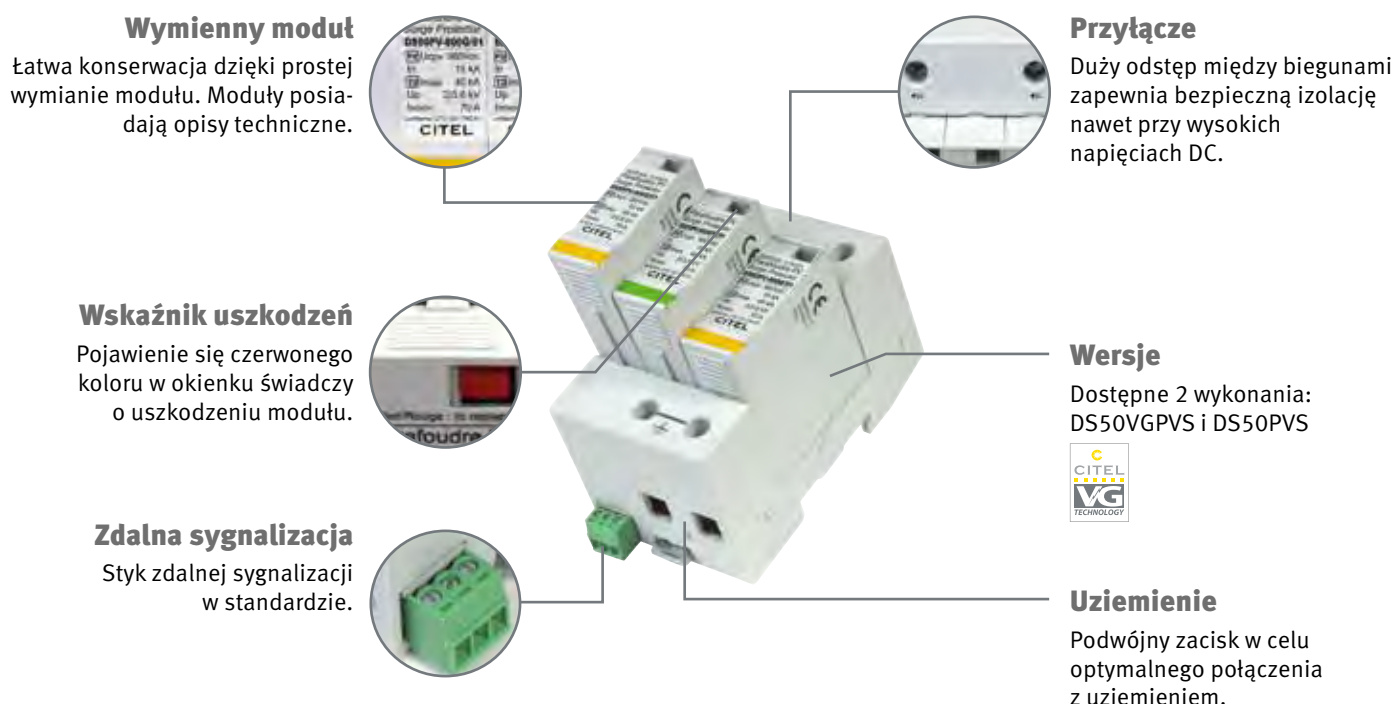
**Wytworzona energia
w ciągu pierwszego roku:**
366.597 kWh

**Oszczędzona emisja CO₂
w ciągu pierwszego roku:**
218.492 kg

Ograniczniki przepięć typu 1+2 seria DS60VGPV



Ograniczniki przepięć typu 2 seria DS50VGPVS i DS50PVS



Ograniczniki przepięć DC typu 1+2 - DS60VGPV

Ogranicznik przepięć typ 1+2 wykonany w technologii VG (szeregowo połączony iskiernik gazowy i warystor)

10 lat gwarancji od daty produkcji

Czas zadziałania $t_A < 25$ ns

Separacja galwaniczna

Brak prądu roboczego i upływu

Układ połączeń Y

Praca bez dobezpieczenia wstępnej wkładką topikową

Zawiera styk zdalnej sygnalizacji

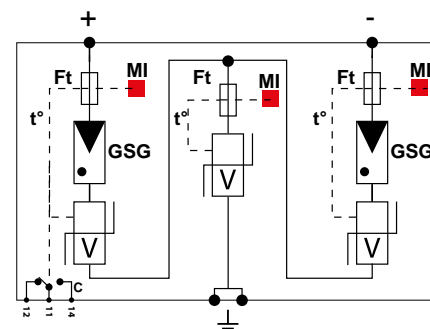
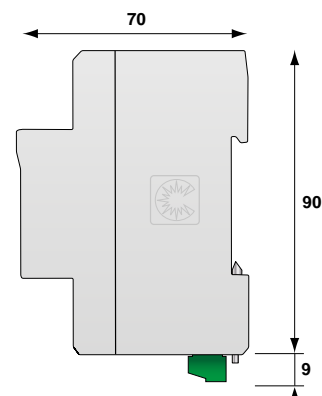
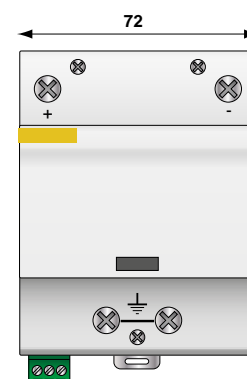
Spełnia wymagania normy PN-EN 61643-11 i EN 50539-11



Opis		DS60VGPV-500	DS60VGPV-1000
Napięcie znamionowe	U_{OCSTC}	500V DC	1000V DC
Sposób ochrony		CM/DM(*)	
Najwyższe napięcie trwałej pracy	U_{CPV}	600V DC	1200V DC
Wytrzymałość zwarciowa	I_{SCWPV}	15000A	
Prąd roboczy - przy U_{CPV}	I_{CPV}	brak	
Prąd upływu - przy U_{CPV}	I_{PE}	brak	
Prąd następczy	I_f	brak	
Zdolność gaszenia prądu następczego	I_{fi}	nieskończona	
Czas zadziałania	t_A	<25 ns	
Prąd udarowy / na biegun (10/350 μ s)	I_{imp}	12,5kA	
Prąd udarowy całkowity (10/350 μ s)	I_{total}	25kA	
Maks. prąd wyładowczy (8/20 μ s)	I_{max}	40kA	
Znamionowy prąd wyładowczy / na biegun (8/20 μ s)	I_n	20kA	
Napięciowy poziom ochrony przy I_n	U_p	<1,7kV	<2,8kV
Napięciowy poziom ochrony przy 5kA	U_p	<1,4kV	<2,3kV
Napięciowy poziom ochrony przy 12,5kA	U_p	<1,5kV	<2,5kV
Napięciowy poziom ochrony przy I_{max}	U_p	<2,3kV	<3,7kV
Właściwości mechaniczne			
Wymiary montażowe		4 TE	
Przekrój przewodu		6-35 (50 mm ²)	
Wskaźnik uszkodzeń		mechaniczny, czerwony	
Odłącznik termiczny		wewnątrz	
Styk zdalnej sygnalizacji S		bezpotencjałowy zestyk przełączalny	
Moc załączalna maks.		250V/0,5A (AC) - 30V/2A (DC)	
Przekrój przewodu zdalnej sygnalizacji		max. 1,5 mm ²	
Sposób montażu		szyna montażowa TH35 mm	
Zakres temperatur pracy		-40 do +85°C	
Stopień ochrony obudowy		IP20	
Materiał obudowy		tworzywo termoplastyczne PEI UL-94-V0	
Numer artykułu		C3948	C3947

(*) CM = tryb normalny (+/PE lub -/PE)

DM = tryb różnicowy (+/-)



GSG: Iskiernik gazowy

V: Blok warystorów dużej mocy

Ft: Zabezpieczenie termiczne

t°: Termiczne urządzenie odłączające

C: Styk zdalnej sygnalizacji

MI: Sygnalizacja uszkodzenia

Ograniczniki przepięć DC typu 1+2 - DS60VGPV-G/51



Ogranicznik przepięć typ 1+2 na bazie iskiernika gazowego do 1500V

10 lat gwarancji od daty produkcji

Wytrzymałość uderowa na biegun (10/350 μs): $I_{imp} = 12,5kA$; $I_{total} = 25kA$

Układ połączeń Y

Podwójna separacja galwaniczna - nadaje się do ochrony paneli cienkowarstwowych

Brak prądu roboczego i upływu

Praca bez dobezpieczenia wkładką topikową

Zawiera styk zdalnej sygnalizacji

Spełnia wymagania norm IEC 61643-1, EN 61643-11, EN 50539-11 i 12



Opis		DS60VGPV-600G/51	DS60VGPV-1000G/51	DS60VGPV-1500G/51
Napięcie znamionowe	U_{ocSTC}	600V DC	1000V DC	1250V DC
Sposób ochrony		CM/DM(*)		
Najwyższe napięcie trwałej pracy	U_{cpv}	720V DC	1200V DC	1500V DC
Wytrzymałość zwarciova	I_{scWPV}	15000A		
Prąd roboczy - przy U_{cpv}	I_{cpv}	brak		
Prąd upływu - przy U_{cpv}	I_{pe}	brak		
Prąd następczy	I_f	brak		
Czas zadziałania	t_A	<25 ns		
Prąd uderowy / na biegun (10/350 μs)	I_{imp}	12,5kA		
Maks. prąd uderowy - 2 bieguny	$I_{total kl.I}$	25kA		
Znamionowy prąd wyładowczy / na biegun (8/20 μs)	I_n	20kA		
Maks. prąd wyład. (8/20 μs) na biegun	I_{max}	40kA		
Maks. prąd wyład. (8/20 μs) razem	$I_{total kl.II}$	60kA		
Napięciowy poziom ochrony przy I_n	U_p	<1,7kV	<2,8kV	3,4kV
Napięciowy poziom ochrony przy 5kA	U_p	1,3kV	<2,1kV	2,6kV
Napięciowy poziom ochrony przy 12,5kA	U_p	1,5kV	<2,3kV	2,8kV
Napięciowy poziom ochrony CM/DM	U_p	2/2,6kV	<3,4/4,0kV	

Właściwości mechaniczne

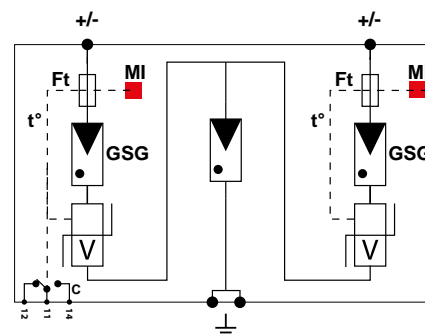
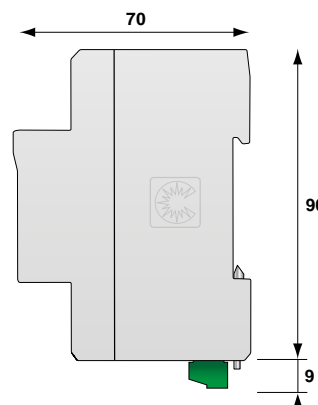
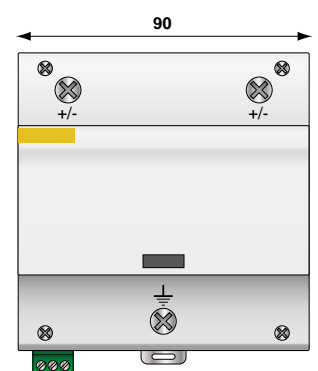
Odłącznik termiczny	wewnątrz
Wymiary montażowe	5 TE
Przekrój przewodu	6-35 (50 mm ²)
Wskaźnik uszkodzeń	mechaniczny, czerwony
Styk zdalnej sygnalizacji S	bezpotencjałowy zestyk przelączalny
Moc załączalna maks.	250V/0,5A (AC) - 30V/2A (DC)
Przekrój przewodu zdalnej sygnalizacji	max. 1,5 mm ²
Sposób montażu	szyna montażowa TH35 mm
Zakres temperatur pracy	-40 do +85°C
Stopień ochrony obudowy	IP20
Materiał obudowy	tworzywo termopl. PEI UL-94-V0

Numer artykułu	C3963	C3958	C3956
----------------	-------	-------	-------

(*) CM = tryb normalny (+/PE lub -/PE) | DM = tryb różnicowy (+/-)



Ogranicznik przepięć DS60VGPV-1000G/51 ma certyfikat VDE



GSG: Iskiernik gazowy
V: Blok warystorów dużej mocy
Ft: Zabezpieczenie termiczne
 t° : Termiczne urządzenie odłączające
C: Styk zdalnej sygnalizacji
MI: Sygnalizacja uszkodzenia

Ograniczniki przepięć DC typu 1+2 - DS50VGPVS-1000G/10KT1



Ogranicznik przepięć kombinowany typ 1+2 na bazie iskierników gazowych

10 lat gwarancji producenta (technologia VG)

Prąd udarowy: I_{imp} (10/350 μ s) = 5kA/bieg.

Prąd wyładowczy: I_n (8/20 μ s) = 15kA/bieg.

Zawiera styk zdalnej sygnalizacji

Podwójna separacja galwaniczna

Brak prądu upływu i roboczego

Układ połączeń typu Y

Nie wpływa na pomiar stanu izolacji

Odporny na skutki (zwarcia) wywołane uszkodzeniem izolacji

Spełnia wymagania norm PN-EN 61643-11, PN-EN 50539-11, UTE C 61-740-51 i VDE 0185-305 zał. 5



Opis		DS50VGPVS-1000G/10KT1
Napięcie znamionowe	U_{ocSTC}	1000V DC
Sposób ochrony		CM/DM(*)
Najwyższe napięcie trwałej pracy	U_{CPV}	1200V DC
Wytrzymałość zwarciova	I_{SCWPV}	15000A
Prąd roboczy	I_{CPV}	brak
Prąd upływu	I_{PE}	brak
Prąd następczy	I_f	brak
Prąd udarowy (10/350 μ s) / 1 bieg.	I_{imp}	5kA
Prąd udarowy całkowity (10/350 μ s)	I_{total}	10kA
Prąd wyładowczy (8/20 μ s) / 1 bieg.	I_n	15kA
Prąd wyładowczy maksymalny (8/20 μ s) / 1 bieg.	I_{max}	40kA
Prąd wyładowczy całkowity (8/20 μ s)	I_{total}	60kA
Poziom ochrony CM/DM(2) przy I_n	U_p	2,8/5,1kV

Właściwości mechaniczne

Wymiary montażowe	3 TE
Przekrój przewodu	2,5-25 (35 mm ²)
Wskaźnik uszkodzeń	mechaniczny, czerwony
Odtącnik termiczny	wewnątrz
Styk zdalnej sygnalizacji S	bezpotencjałowy zestyk przelączalny
Moc załączalna maks.	250 V / 0,5 A (AC) - 30 V / 2 A (DC)
Przekrój przewodu zdalnej sygnalizacji	max. 1,5 mm ²
Sposób montażu	szyna montażowa TH35 mm
Zakres temperatur pracy	-40 do +85°C
Stopień ochrony obudowy	IP20
Materiał obudowy	tworzywo termoplastyczne PEI UL-94-V0

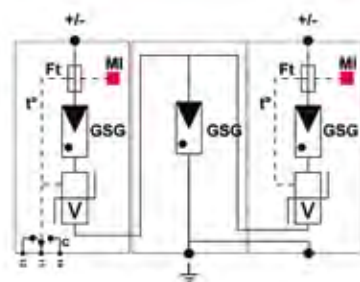
Normy kontrolne

PN-EN 50539-11	Polska	ogranicznik przepięć typu 1+2
EN 50539-11	Europa	Low Voltage SPD - Test klasa I i II

Numer artykułu ze zdalną sygnalizacją [S] **C481313**

(*) CM = tryb normalny (+/PE lub -/PE)

DM = tryb różnicowy (+/-)



GSG: Iskiernik gazowy

V: Blok warystorów dużej mocy

Ft: Zabezpieczenie termiczne

t°: Termiczne urządzenie odłączające

C: Styk zdalnej sygnalizacji

MI: Sygnalizacja uszkodzenia

Ograniczniki przepięć DC typu 1+2 - DS50VGPVS-1000G/12KT1



Ogranicznik przepięć kombinowany typ 1+2 na bazie iskierników gazowych

10 lat gwarancji producenta (technologia VG)

Prąd udarowy: $I_{imp} (10/350 \mu s) = 6,25 \text{ kA/bieg.}$

Prąd wyładowczy: $I_n (8/20 \mu s) = 15 \text{ kA/bieg.}$

Zawiera styk zdalnej sygnalizacji

Podwójna separacja galwaniczna

Brak prądu upływu i roboczego

Układ połączeń typu Y

Nie wpływa na pomiar stanu izolacji

Oporny na skutki (zwarcia) wywołane uszkodzeniem izolacji

Spełnia wymagania norm PN-EN 61643-11, PN-EN 50539-11, UTE C 61-740-51 i VDE 0185-305 zał. 5



Opis		DS50VGPVS-1000G/12KT1
Napięcie znamionowe	U_{OCSTC}	1000V DC
Sposób ochrony		CM/DM ^(*)
Najwyższe napięcie trwałej pracy	U_{CPV}	1200V DC
Wytrzymałość zwarciova	I_{SCWPV}	15000A
Prąd roboczy	I_{CPV}	brak
Prąd upływu	I_{PE}	brak
Prąd następczy	I_f	brak
Prąd udarowy (10/350 μs) / 1 bieg.	I_{imp}	6,25kA
Prąd udarowy całkowity (10/350 μs)	I_{total}	12,5kA
Prąd wyładowczy (8/20 μs) / 1 bieg.	I_n	15kA
Prąd wyładowczy maksymalny (8/20 μs) / 1 bieg.	I_{max}	40kA
Prąd wyładowczy całkowity (8/20 μs)	I_{total}	60kA
Poziom ochrony CM/DM(2) przy I_n	U_p	2,8/5,1kV

Właściwości mechaniczne

Wymiary montażowe	3 TE
Przekrój przewodu	2,5-25 (35 mm ²)
Wskaźnik uszkodzeń	mechaniczny, czerwony
Odłącznik termiczny	wewnątrz
Styk zdalnej sygnalizacji S	bezpotencjałowy zestyk przełączalny
Moc załączalna maks.	250 V / 0,5 A (AC) - 30 V / 2 A (DC)
Przekrój przewodu zdalnej sygnalizacji	max. 1,5 mm ²
Sposób montażu	szyna montażowa TH35 mm
Zakres temperatur pracy	-40 do +85°C
Stopień ochrony obudowy	IP20
Materiał obudowy	tworzywo termoplastyczne PEI UL-94-V0

Normy kontrolne

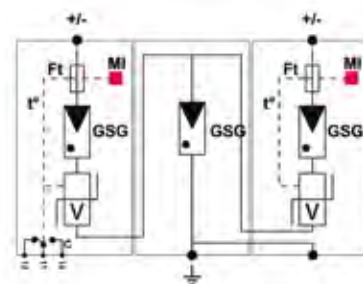
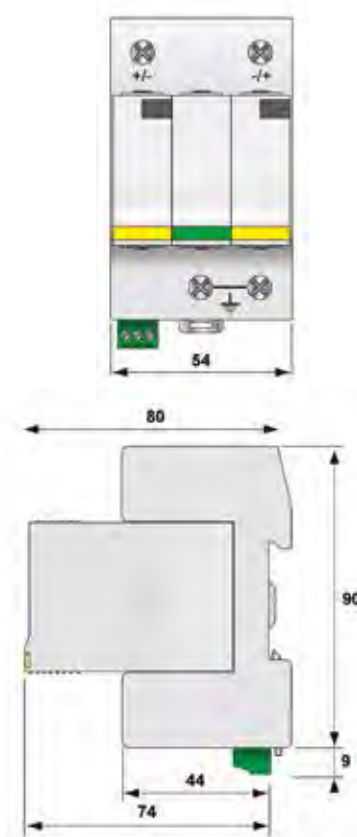
PN-EN 50539-11	Polska	ogranicznik przepięć typu 1+2
EN 50539-11	Europa	Low Voltage SPD - Test klasa I i II

Numer artykułu ze zdalną sygnalizacją [S]

C482313

^(*) CM = tryb normalny (+/PE lub -/PE)

DM = tryb różnicowy (+/-)



GSG: Iskiernik gazowy

V: Blok warystorów dużej mocy

Ft: Zabezpieczenie termiczne

t°: Termiczne urządzenie odłączające

C: Styk zdalnej sygnalizacji

MI: Sygnalizacja uszkodzenia

Ograniczniki przepięć DC typu 1+2 - DS50PV-1000G/12KT1



Ogranicznik przepięć typ 1+2 do fotowoltaiki

Prąd udarowy: $I_{imp} (10/350 \mu s) = 6,25kA/bieg.$

Prąd wyładowczy: $I_n (8/20 \mu s) = 15kA/bieg.$

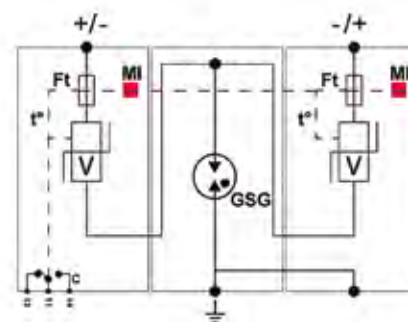
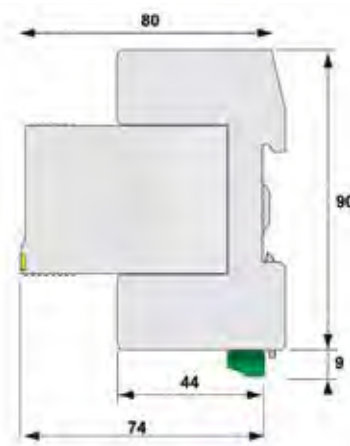
Sposób ochrony CM/DM

Brak prądu następczego

Brak prądu upływu między biegunem a PE

Moduły wymienne

Spełnia wymagania normy IEC 50539-11



GSG: Iskiernik gazowy
V: Blok warystorów dużej mocy
Ft: Zabezpieczenie termiczne
t°: Termiczne urządzenie odłączające
C: Styk zdalnej sygnalizacji
MI: Sygnalizacja uszkodzenia



Opis		DS50PV-1000G/12KT1
Napięcie znamionowe	UocSTC	1000V DC
Sposób ochrony		CM/DM
Najwyższe napięcie trwałej pracy	UCPV	1200V DC
Wytrzymałość zwarciova	IscWPV	15000 A
Prąd roboczy	ICPV	<0,1mA
Prąd upływu	IPE	brak
Prąd następczy	If	brak
Prąd udarowy (10/350 μs) / 1 bieg.	I _{imp}	6,25kA
Prąd udarowy całkowity (10/350 μs) / 1 bieg	I _{total}	12,5kA
Prąd wyładowczy (15x8/20 μs) / 1 bieg.	I _n	15kA
Maks. prąd wyładowczy (8/20 μs) / 1 bieg.	I _{max}	40kA
Prąd wyładowczy całkowity (8/20 μs)	I _{total}	60kA
Poziom ochrony CM/DM przy I _n (8/20 μs) i przy 6kV (1,2/50 μs)	I _p	2,6/4,6kA

Właściwości mechaniczne	
Przekrój przewodu	2,5-25 (35 mm ²)
Wskaźnik uszkodzeń	wskaźnik mechaniczny
Odłącznik termiczny	wewnątrz
Bezpiecznik	brak
Montaż	szyna montażowa TH35 mm
Temperatura pracy	-40 do +85°C
Stopień ochrony obudowy	IP20
Materiał obudowy	tworzywo termoplastyczne PEI UL-94-VO
Zgodność z normą	EN50539-11
Numer artykułu bez zdalnej sygnalizacji	C482383
Numer artykułu ze zdalną sygnalizacją [S]	C482393

Ograniczniki przepięć DC typu 1+2 - DS50PVS-880G/10KT1

Ogranicznik przepięć typ 1+2 do fotowoltaiki

Prąd udarowy: $I_{imp} (10/350 \mu s) = 5kA/bieg.$

Prąd wyładowczy: $I_n (8/20 \mu s) = 15kA/bieg.$

Termiczne urządzenie odłączające

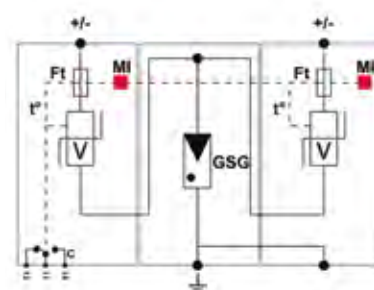
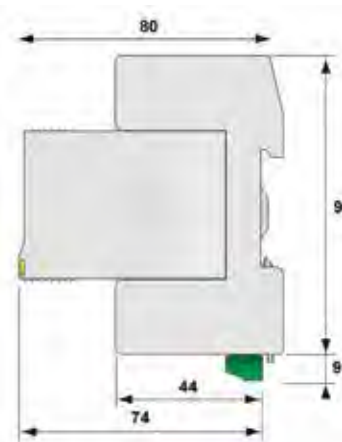
Brak prądu upływu między biegunem a PE

Układ połączeń typu Y

Nie wpływa na pomiar stanu izolacji

Oporny na skutki (zwarcia) wywołane uszkodzeniem izolacji

Ogranicznik przepięć ze względu na wymiary można instalować w falownikach firmy FRONIUS



Opis		DS50PVS-880G/10KT1
Napięcie znamionowe	U_{OCSTC}	880V DC
Sposób ochrony		CM/DM(*)
Najwyższe napięcie trwałej pracy	U_{CPV}	1060V DC
Wytrzymałość zwarcia	I_{SCWPV}	15000A
Prąd roboczy	I_{CPV}	< 0,1mA
Prąd upływu	I_{PE}	brak
Prąd następczy	I_f	brak
Prąd udarowy (10/350 μs) / 1 bieg.	I_{imp}	5kA
Prąd udarowy całkowity (10/350 μs)	I_{total}	10kA
Prąd wyładowczy (8/20 μs) / 1 bieg.	I_n	15kA
Prąd wyładowczy maksymalny (8/20 μs) / 1 bieg.	I_{max}	40kA
Prąd wyładowczy całkowity (8/20 μs)	I_{total}	60kA
Poziom ochrony CM/DM(2) przy I_n	U_p	2,9/3,6kV

Właściwości mechaniczne

Wymiary montażowe	3 TE
Przekrój przewodu	2,5-25 (35 mm ²)
Wskaźnik uszkodzeń	mechaniczny, czerwony
Odłącznik termiczny	wewnątrz
Styk zdalnej sygnalizacji S	bezpotencjałowy zestyk przetączalny
Moc załączalna maks.	250 V / 0,5 A (AC) - 30 V / 2 A (DC)
Przekrój przewodu zdalnej sygnalizacji	max. 1,5 mm ²
Sposób montażu	szyna montażowa TH35 mm
Zakres temperatur pracy	-40 do +85°C
Stopień ochrony obudowy	IP20
Materiał obudowy	tworzywo termoplastyczne UL94-V0

Normy kontrolne

PN-EN 50539-11	Polska	ogranicznik przepięć typu 1+2
EN 50539-11	Europa	Low Voltage SPD - Test klasa I i II

Numer artykułu ze zdalną sygnalizacją [S]

C480293

(*) CM = tryb normalny (+/PE lub -/PE)

DM = tryb różnicowy (+/-)



GSG: Iskiernik gazowy
V: Blok warystorów dużej mocy
Ft: Zabezpieczenie termiczne
t°: Termiczne urządzenie odłączające
C: Styk zdalnej sygnalizacji
MI: Sygnalizacja uszkodzenia

Ograniczniki przepięć DC typu 1+2 - DS50PVS-1000G/10KT1



Ogranicznik przepięć typ 1+2 do fotowoltaiki

Prąd udarowy: $I_{imp} (10/350 \mu s) = 5kA/bieg.$

Prąd wyładowczy: $I_n (8/20 \mu s) = 15kA/bieg.$

Termiczne urządzenie odłączające

Brak prądu upływu między biegunem a PE

Układ połączeń typu Y

Nie wpływa na pomiar stanu izolacji

Odporny na skutki (zwarcia) wywołane uszkodzeniem izolacji



Opis		DS50PVS-1000G/10KT1
Napięcie znamionowe	U_{OCSTC}	1000V DC
Sposób ochrony		CM/DM(*)
Najwyższe napięcie trwałej pracy	U_{CPV}	1200V DC
Wytrzymałość zwarciova	I_{SCWPV}	15000A
Prąd roboczy	I_{CPV}	< 0,1mA
Prąd upływu	I_{PE}	brak
Prąd następczy	I_f	brak
Prąd udarowy (10/350 μs) / 1 bieg.	I_{imp}	5kA
Prąd udarowy całkowity (10/350 μs)	I_{total}	10kA
Prąd wyładowczy (8/20 μs) / 1 bieg.	I_n	15kA
Prąd wyładowczy maksymalny (8/20 μs) / 1 bieg.	I_{max}	40kA
Prąd wyładowczy całkowity (8/20 μs)	I_{total}	60kA
Poziom ochrony CM/DM(2) przy I_n	U_p	2,6/4,6kV

Właściwości mechaniczne

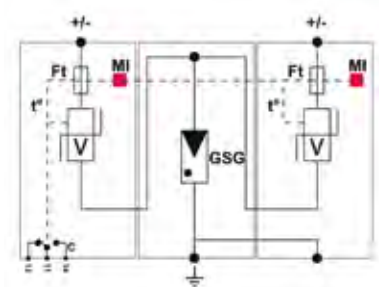
Wymiary montażowe		3 TE
Przekrój przewodu		2,5-25 (35 mm ²)
Wskaźnik uszkodzeń		mechaniczny, czerwony
Odłącznik termiczny		wewnątrz
Styk zdalnej sygnalizacji S		bezpotencjałowy zestyk przełączalny
Moc załączalna maks.		250 V / 0,5 A (AC) - 30 V / 2 A (DC)
Przekrój przewodu zdalnej sygnalizacji		max. 1,5 mm ²
Sposób montażu		szyna montażowa TH35 mm
Zakres temperatur pracy		-40 do +85°C
Stopień ochrony obudowy		IP20
Materiał obudowy		tworzywo termoplastyczne PEI UL-94-V0

Normy kontrolne

PN-EN 50539-11	Polska	ogranicznik przepięć typu 1+2
EN 50539-11	Europa	Low Voltage SPD - Test klasa I i II
Numer artykułu bez zdalnej sygnalizacji		C480383
Numer artykułu ze zdalną sygnalizacją [S]		C480393

(*) CM = tryb normalny (+/PE lub -/PE)

DM = tryb różnicowy (+/-)



GSG: Iskiernik gazowy

V: Blok warystorów dużej mocy

Ft: Zabezpieczenie termiczne

t°: Termiczne urządzenie odłączające

C: Styk zdalnej sygnalizacji

MI: Sygnalizacja uszkodzenia

Ograniczniki przepięć DC typu 1+2 - DS100PVS

Ogranicznik przepięć typ 1+2 do fotowoltaiki

Prąd udarowy: $I_{imp} (10/350 \mu s) = 8kA/bieg.$

Układ połączeń typu Y

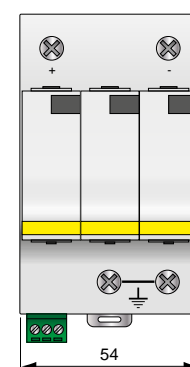
Moduły wymienne

Zdalna sygnalizacja w standardzie

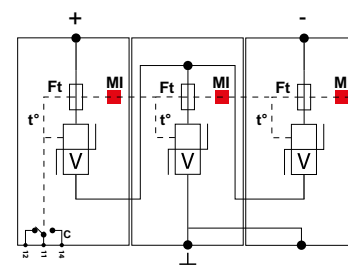
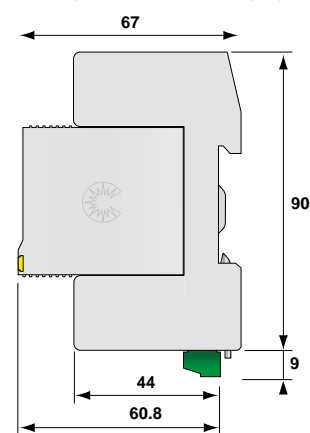
2
lata
gwarancji
od daty sprzedaży



Opis		DS100PVS-800	DS100PVS-1000
Napięcie znamionowe	U_{ocSTC}	800V DC (700V DC)*	1000V DC (880V DC)*
Sposób ochrony		CM/DM	
Najwyższe napięcie trwałej pracy	U_{CPV}	840V DC	1060V DC
Prąd upływu	I_{PE}	<0,1mA	
Prąd następczy	I_f	brak	
Czas zadziałania	t_A	<25 ns	
Prąd udarowy (10/350 μs) / 1 bieg.	I_{imp}	8kA	
Prąd udarowy (10/350 μs) całkowity	I_{total}	8kA	
Znamionowy prąd wyładowczy na biegun (8/20 μs)	I_n	30kA	
Maks. prąd wyładowczy (8/20 μs)	I_{max}	70kA	
Napięciowy poziom ochrony przy I_n	U_p	<3,2kV	<3,6kV
Napięciowy poziom ochrony przy 5kA	U_p	<2,6kV	<3kV
Odtłacznik termiczny		wewnątrz	
Właściwości mechaniczne			
Wymiary montażowe		3 TE	
Przekrój przewodu		2,5-25 (35 mm ²)	
Wskaźnik uszkodzeń		mechaniczny, czerwony	
Styk zdalnej sygnalizacji S		bezpotencjałowy zestyk przełączalny	
Moc załączalna maks.		250V/0,5A (AC) - 30V/2A (DC)	
Przekrój przewodu zdalnej sygnalizacji		max. 1,5 mm ²	
Sposób montażu		szyna montażowa TH35 mm	
Zakres temperatur pracy		-40 do +85°C	
Stopień ochrony obudowy		IP20	
Materiał obudowy		tworzywo termoplastyczne UL94-V0	
Normy kontrolne			
PN-EN 50539-11	Polska	ogranicznik przepięć typu 1+2	
EN 50539-11	Europa	Low Voltage SPD - Test klasa I i II	
Numer artykułu bez zdalnej sygnalizacji		C4806012	C4807112
Numer artykułu ze zdalną sygnalizacją [S]		C4806112	C45853



Wymiary dla DS100PV-800
Wykonanie DS100PV-1000 ma inne wymiary



* - Produkt DS100PV-1000 wg starej normy na napięcie 1000V DC wg nowej na 880V DC
Produkt DS100PV-800 wg starej normy na napięcie 800V DC wg nowej na 700V DC



V: Blok warystorów dużej mocy
Ft: Zabezpieczenie termiczne
t°: Termiczne urządzenie odtwarzające
C: Styk zdalnej sygnalizacji
MI: Sygnalizacja uszkodzenia

Ograniczniki przepięć DC typu 2 - DS50VGPVS

Ogranicznik przepięć typ 2 na bazie iskiernika gazowego

10 lat gwarancji od daty produkcji (technologia VG)

Urządzenie odłączające o podwójnym zabezpieczeniu

Separacja galwaniczna

Brak prądu upływu i roboczego

Układ połączeń Y

Moduły wymienne

Możliwość zastosowania we wszystkich urządzeniach fotowoltaicznych do 1000V DC (U_{OCSTC})

Spełnia wymagania norm IEC 61643-1 i EN 50539-11 i 12



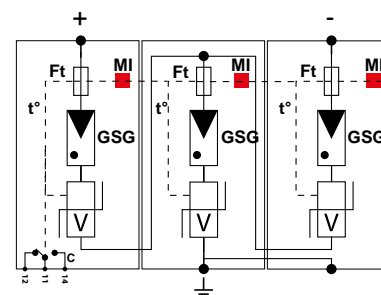
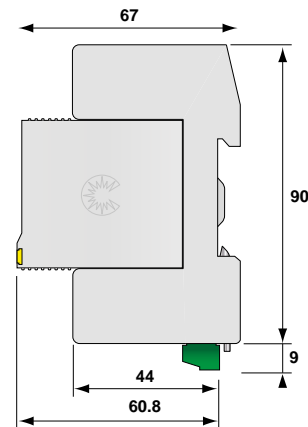
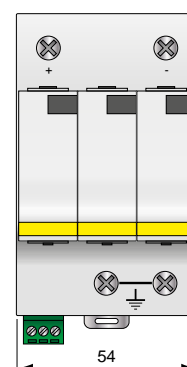
Opis		DS50VGPVS-500	DS50VGPVS-1000
Napięcie znamionowe	U_{OCSTC}	500V DC	1000V DC
Sposób ochrony		CM/DM(*)	
Najwyższe napięcie trwałej pracy	U_{CPV}	600V DC	1200V DC
Wytrzymałość zwarcia	I_{SCWPV}	15000A	
Prąd roboczy - napięcie przy U_{CPV}	I_{CPV}	brak	
Prąd upływu - napięcie przy U_{CPV}	I_{PE}	brak	
Prąd następczy	I_f	brak	
Zdolność gaszenia prądu następczego	I_{fi}	nieskończona	
Czas zadziałania	t_A	<25 ns	
Znamionowy prąd wyładowczy / na biegun (8/20 μ s)	I_n	20kA	
Maks. prąd wyładowczy (8/20 μ s) - na biegun	I_{max}	40kA	
Maks. prąd wyładowczy (8/20 μ s) - razem	I_{total}	60kA	
Napięciowy poziom ochrony przy I_n	U_p	<2,5kV	<3,6kV
Napięciowy poziom ochrony przy 5kA	U_p	<1,8kV	<2,6kV
Napięciowy poziom ochrony przy 12,5kA	U_p	<2,2kV	<3,1kV
Napięciowy poziom ochrony przy I_{max}	U_p	<3,4kV	<4,5kV

Właściwości mechaniczne

Wymiary montażowe	3 TE		
Przekrój przewodu	2,5-25 (35 mm ²)		
Wskaźnik uszkodzeń	mechaniczny, czerwony		
Odczynniki termiczny	wewnątrz		
Styk zdalnej sygnalizacji S	bezpotencjałowy zestyk przelączalny		
Moc załączalna maks.	250V/0,5A (AC) - 30V/2A (DC)		
Przekrój przewodu zdalnej sygnalizacji	max. 1,5 mm ²		
Sposób montażu	szyna montażowa TH35 mm		
Zakres temperatur pracy	-40 do +85°C		
Stopień ochrony obudowy	IP20		
Materiał obudowy	tworzywo termoplastyczne PEI UL-94-V0		
Numer artykułu	C480161	C480361	

(*) CM = tryb normalny (+/PE lub -/PE)

DM = tryb różnicowy (+/-)



GSG: Iskiernik gazowy

V: Blok warystorów dużej mocy

Ft: Zabezpieczenie termiczne

t°: Termiczne urządzenie odłączające

C: Styk zdalnej sygnalizacji

MI: Sygnalizacja uszkodzenia

Ograniczniki przepięć DC typu 2 - DS50GPPS-G/51



Ogranicznik przepięć typ 2 na bazie iskiernika gazowego

10 lat gwarancji od daty produkcji (technologia VG)

Prąd wyładowczy: $I_n = 15\text{kA}/\text{bieg.}; I_{\text{max}} = 40\text{kA}$

Separacja galwaniczna - nadaje się do ochrony paneli cienkowarstwowych

Układ połączeń Y

Możliwość zastosowania we wszystkich urządzeniach fotowoltaicznych do 1500V DC (U_{CPV})

Spełnia wymagania norm IEC 61643-1 i EN 50539-11 i 12



Opis		DS50GPPS-600G/51	DS50GPPS-1000G/51	DS50GPPS-1500G/51
Napięcie znamionowe	U_{OCSTC}	600V DC	1000V DC	1250V DC
Sposób ochrony		CM/DM(*)		
Najwyższe napięcie trwałej pracy	U_{CPV}	720V DC	1200V DC	1500V DC
Wytrzymałość zwarciova	I_{SCWPV}	1000A		
Prąd roboczy - napięcie przy U_{CPV}	I_{CPV}	brak		
Prąd upływu - napięcie przy U_{CPV}	I_{PE}	brak		
Prąd następczy	I_f	brak		
Zdolność gaszenia prądu następczego	I_{fi}	nieskończona		
Czas zadziałania	t_A	<25 ns		
Znamionowy prąd wyładowczy / na bieg. (15 x 8/20 μs)	I_n	15kA		
Maks. prąd wyładowczy (8/20 μs) na bieg.	I_{max}	40kA		
Maks. prąd wyładowczy (8/20 μs) - razem	I_{total}	60kA		
Napięciowy poziom ochrony przy I_n	U_p	1,8kV	2,8kV	3,4kV
Napięciowy poziom ochrony przy 5kA	U_p	1,3kV	2,1kV	2,6kV
Napięciowy poziom ochrony przy 12,5kA	U_p	1,7kV	2,6kV	3,2kV
Napięciowy poziom ochrony przy U_{oc} CM/DM(2)	U_p	<2,1/2,3kV	<2,6/2,8kV	<2,6/2,8kV

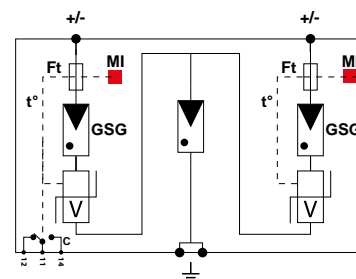
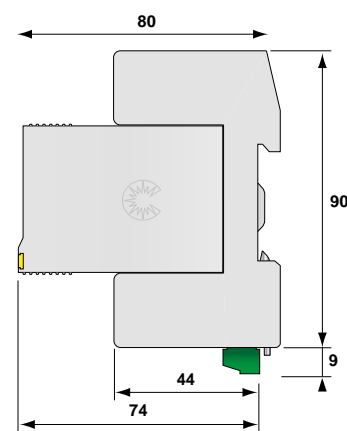
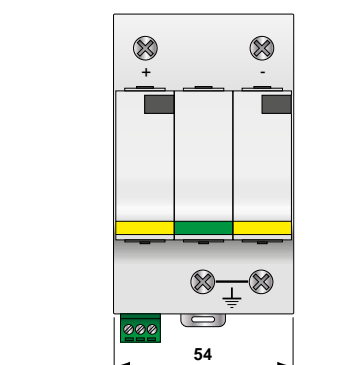
Właściwości mechaniczne

Wymiary montażowe	3 TE
Przekrój przewodu	2,5-25 (35 mm ²)
Wskaźnik uszkodzeń	mechaniczny, czerwony
Odłącznik termiczny	wewnątrz
Styk zdalnej sygnalizacji S	bezpotencjałowy zestyk przelączalny
Moc załączalna maks.	250V/0,5A (AC) - 30V/2A (DC)
Przekrój przewodu zdalnej sygnalizacji	max. 1,5 mm ²
Sposób montażu	szyna montażowa TH35 mm
Zakres temperatur pracy	-40 do +85°C
Stopień ochrony obudowy	IP20
Materiał obudowy	tworzywo termoplastyczne PEI UL-94-V0

Numer artykułu ze zdalną sygnalizacją [S]	C481411	C481311	C481511
---	---------	---------	---------

(*) CM = tryb normalny (+/PE lub -/PE)

DM = tryb różnicowy (+/-)



GSG: Iskiernik gazowy

V: Blok warystorów dużej mocy

Ft: Zabezpieczenie termiczne

t°: Termiczne urządzenie odłączające

C: Styk zdalnej sygnalizacji

MI: Sygnalizacja uszkodzenia



Ogranicznik przepięć DS50GPPV-1000G/51 ma certyfikat VDE

Ogranicznik przepięć DC typu 2 DS50PVS-500/G, DS50PVS-800/G i DS50PVS-1000/G

Ogranicznik przepięć typ 2 do fotowoltaiki

Prąd wyładowczy: $I_{max} = 40kA$

Układ połączeń typu Y

Moduły wymienne

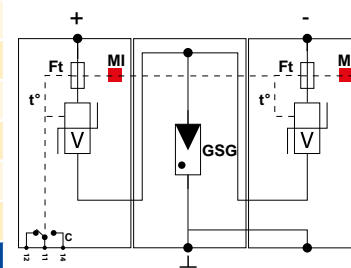
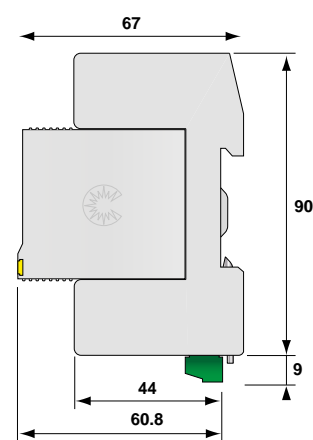
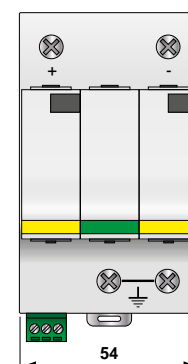
Zdalna sygnalizacja w standardzie

Zgodne z normami IEC 61643-11, EN 61643-11, EN 50539-11 i UTE C 61-740-51

5
lat
gwarancji
od daty sprzedaży



Opis		DS50PVS -500/G	DS50PVS -800/G	DS50PVS -1000/G
Napięcie znamionowe	U_{OCSTC}	500V DC	800V DC	1000V DC *
Sposób ochrony		CM/DM		
Najwyższe napięcie trwałej pracy	U_{CPV}	530V DC	960V DC	1060V DC
Wytrzymałość zwarciova	I_{SCWPV}	15000A		
Prąd roboczy - napięcie przy U_{CPV}	I_{CPV}	<0,1mA		
Prąd upływu - napięcie przy U_{CPV}	I_{PE}	brak		
Prąd następczy	I_f	brak		
Zdolność gaszenia prądu następczego	I_{fi}	nieskończona		
Czas zadziałania	t_A	<25 ns		
Znamionowy prąd wyładowczy / na biegun (8/20 μ s)	I_n	20kA		
Maks. prąd wyładowczy (8/20 μ s)	I_{max}	40kA		
Maks. prąd wyładowczy (8/20 μ s) - razem	I_{total}	60kA		
Napięciowy poziom ochrony przy I_n	U_p	<1,5kV	<2kV	<2,4kV
Napięciowy poziom ochrony przy 5kA	U_p	<0,9kV	<1,2kV	<1,5kV
Napięciowy poziom ochrony przy 12,5kA	U_p	<1,1kV	<1,5kV	<1,9kV
Napięciowy poziom ochrony przy I_{max}	U_p	<1,7kV	<2,4kV	<2,7kV
Właściwości mechaniczne				
Wymiary montażowe		3 TE		
Przekrój przewodu		2,5-25 (35 mm ²)		
Wskaźnik uszkodzeń		mechaniczny, czerwony		
Odłącznik termiczny		wewnątrz		
Styk zdalnej sygnalizacji S		bezpotencjałowy zestyk przełączalny		
Moc załączalna maks.		250V/0,5A (AC) - 30V/2A (DC)		
Przekrój przewodu zdalnej sygnalizacji		max. 1,5 mm ²		
Sposób montażu		szyna montażowa TH35 mm		
Zakres temperatur pracy		-40 do +85°C		
Stopień ochrony obudowy		IP20		
Materiał obudowy		tworzywo termoplastyczne UL94-V0		
Numer artykułu		C480141	C480241	C480341



* - Produkt DS50PVS-1000G wg starej normy na napięcie 1000V DC, wg nowej normy na 880V DC



GSG: Iskriennik gazowy
V: Blok warystorów dużej mocy
Ft: Zabezpieczenie termiczne
t°: Termiczne urządzenie odłączające
C: Styk zdalnej sygnalizacji
MI: Sygnalizacja uszkodzenia

Ograniczniki przepięć DC typu 2 - DS50PVS-G/51

Ogranicznik przepięć typ 2 do fotowoltaiki

Prąd wyładowczy: $I_n = 15\text{kA}/\text{bieg.}; I_{\max} = 40\text{kA}$

Układ połączeń typu Y

Moduły wymienne

Zdalna sygnalizacja w standardzie

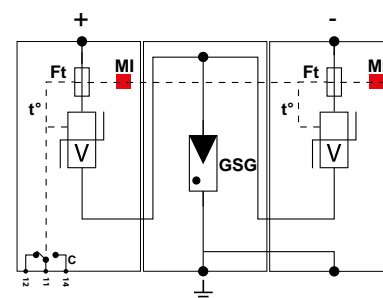
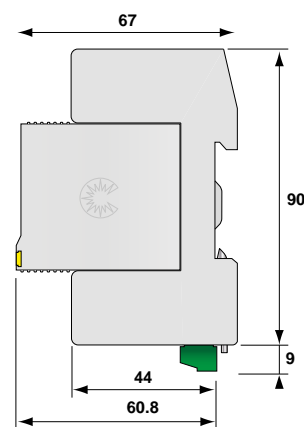
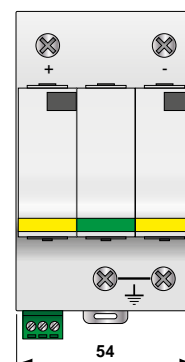
Zgodne z normami IEC 61643-11, EN 61643-11, EN 50539-11 i UTE C 61-740-51



Opis		DS50PVS-800G/51	DS50PVS-1000G/51
Napięcie znamionowe	U_{OCSTC}	800V DC	1000V DC
Sposób ochrony		CM/DM(*)	
Najwyższe napięcie trwałej pracy	U_{CPV}	960V DC	1200V DC
Wytrzymałość zwarciova	I_{SCWPV}	15000A	
Prąd roboczy - napięcie przy U_{CPV}	I_{CPV}	<0,1mA	
Prąd upływu - napięcie przy U_{CPV}	I_{PE}	<1μA	
Prąd upływu i prąd następczy	I_f	brak	
Zdolność gaszenia prądu następczego	I_{fi}	nieskończona	
Czas zadziałania	t_A	<25 ns	
Znamionowy prąd wyładowczy / na biegun (8/20 μs)	I_n	15kA	
Maks. prąd wyładowczy (8/20 μs)	I_{\max}	40kA	
Maks. prąd wyładowczy (8/20 μs) - razem	I_{total}	60kA	
Napięciowy poziom ochrony przy I_n (CM/DM)	U_p	<2/3,6kV	<2,6/4,6kV
Napięciowy poziom ochrony przy 5kA	U_p	<1,4kV	<1,5kV
Napięciowy poziom ochrony przy 12,5kA	U_p	<1,7kV	<1,9kV
Napięciowy poziom ochrony przy I_{\max}	U_p	<2,5kV	<2,7kV
Właściwości mechaniczne			
Wymiary montażowe		3 TE	
Przekrój przewodu		2,5-25 (35 mm ²)	
Wskaźnik uszkodzeń		mechaniczny, czerwony	
Odłącznik termiczny		wewnątrz	
Styk zdalnej sygnalizacji S		bezpociągający zestaw przełączalny	
Moc załączalna maks.		250V/0,5A (AC) - 30V/2A (DC)	
Przekrój przewodu zdalnej sygnalizacji		max. 1,5 mm ²	
Sposób montażu		szyna montażowa TH35 mm	
Zakres temperatur pracy		-40 do +85°C	
Stopień ochrony obudowy		IP20	
Materiał obudowy		tworzywo termoplastyczne UL94-V0	
Numer artykułu ze zdalną sygnalizacją [S]		C480291	C480391

* CM = tryb normalny (+/PE lub -/PE)

DM = tryb różnicowy (+/-)



GSG: Iskiernik gazowy
V: Blok warystorów dużej mocy
Ft: Zabezpieczenie termiczne
t°: Termiczne urządzenie odłączające
C: Styk zdalnej sygnalizacji
MI: Sygnalizacja uszkodzenia



Wykonanie DS50PVS-1000G/51 posiada certyfikat VDE

Ograniczniki przepięć DC typu 2 - DS50PVS



Ogranicznik przepięć typ 2 do fotowoltaiki

Prąd wyładowczy: $I_n = 15\text{kA}/\text{bieg.}$; $I_{\text{max}} = 40\text{kA}$

Układ połączeń typu Y

Moduły wymienne, warystorowe

Zgodne z normami IEC 61643-11, EN 61643-11, EN 50539-11 i UTE C 61-740-51

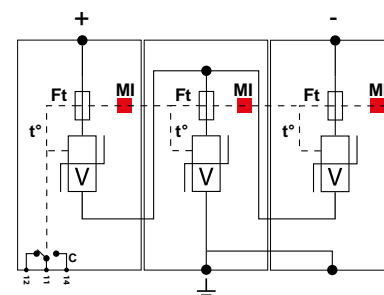
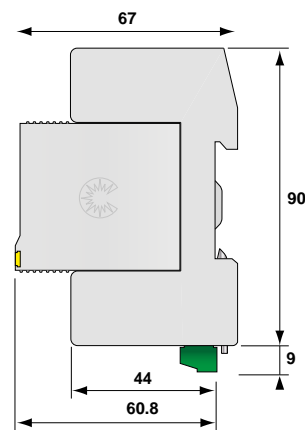
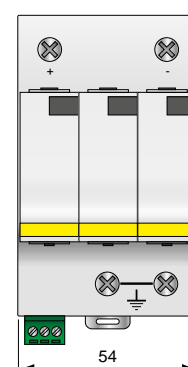


Opis		DS50PVS-800	DS50PVS-1000
Napięcie znamionowe	U_{OCSTC}	800V DC	1000V DC
Sposób ochrony		CM/DM(*)	
Najwyższe napięcie trwałej pracy	U_{CPV}	840V DC	1200V DC
Wytrzymałość zwarciova	I_{SCWPV}	15000A	
Prąd upływu - napięcie przy U_{CPV}	I_{PE}	<1mA	
Prąd następczy	I_f	brak	
Zdolność gaszenia prądu następczego	I_{fi}	nieskończona	
Czas zadziałania	t_A	<25 ns	
Znamionowy prąd wyładowczy na biegun (8/20 μs)	I_n	20kA	
Maks. prąd wyładowczy (8/20 μs)	I_{max}	40kA	
Maks. prąd wyładowczy (8/20 μs) - razem	I_{total}	40kA	
Napięciowy poziom ochrony przy I_n	U_p	<3kV	<3,6kV
Napięciowy poziom ochrony przy 5kA	U_p	<2,2kV	<2,6kV

Właściwości mechaniczne	
Wymiary montażowe	3 TE
Przekrój przewodu	2,5-25 (35 mm ²)
Wskaźnik uszkodzeń	mechaniczny, czerwony
Odłącznik termiczny	wewnątrz
Styk zdalnej sygnalizacji S	bezpotencjałowy zestyk przelączalny
Moc załączalna maks.	250V/0,5A (AC) - 30V/2A (DC)
Przekrój przewodu zdalnej sygnalizacji	max. 1,5 mm ²
Sposób montażu	szyna montażowa TH35 mm
Zakres temperatur pracy	-40 do +85°C
Stopień ochrony obudowy	IP20
Materiał obudowy	tworzywo termoplastyczne UL94-V0
Numer artykułu ze zdalną sygnalizacją [S]	C480211 C480311

(*) CM = tryb normalny (+/PE lub -/PE)

DM = tryb różnicowy (+/-)



V: Blok warystorów dużej mocy
Ft: Zabezpieczenie termiczne
t°: Termiczne urządzenie odłączające
C: Styk zdalnej sygnalizacji
MI: Sygnalizacja uszkodzenia

Ograniczniki przepięć DC typu 2 - DS50PVS/51

Ogranicznik przepięć typ 2 do fotowoltaiki

Prąd wyładowczy: $I_n = 15\text{kA}/\text{bieg.}$; $I_{\text{max}} = 40\text{kA}$

Moduły wymienne, warystorowe

Zgodne z normami IEC 61643-11, EN 61643-11, EN 50539-11 i UTE C 61-740-51



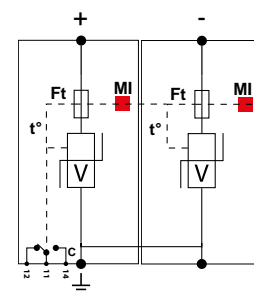
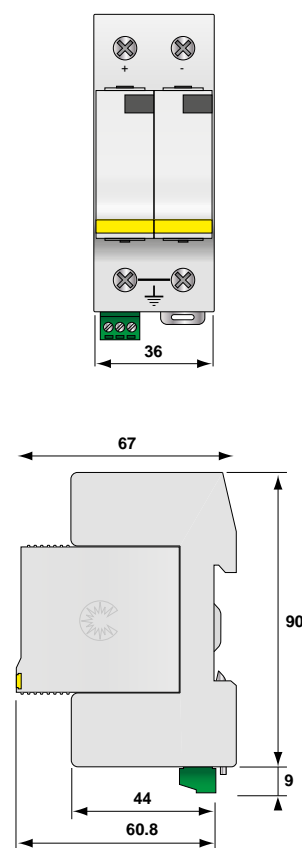
Opis		DS50PVS-500/51	DS50PVS-600/51
Napięcie znamionowe	U_{OCSTC}	500V DC	600V DC
Sposób ochrony		CM ^(*)	
Najwyższe napięcie trwałej pracy	U_{CPV}	600V DC	720V DC
Wytrzymałość zwarciova	I_{SCWPV}	15000A	
Prąd upływu - napięcie przy U_{CPV}	I_{PE}	<0,1mA	
Czas zadziałania	t_A	<25 ns	
Znamionowy prąd wyładowczy / na biegun (8/20 μs)	I_n	15kA	
Maks. prąd wyładowczy (8/20 μs)	I_{max}	40kA	
Napięciowy poziom ochrony przy I_n	U_p	<2,2kV	<2,8kV
Napięciowy poziom ochrony przy 5kA	U_p	<1,5kV	<1,8kV
Napięciowy poziom ochrony przy 12,5kA	U_p	<1,9kV	<2,5kV
Napięciowy poziom ochrony przy I_{max}	U_p	<2,7kV	<3,3kV

Właściwości mechaniczne

Wymiary montażowe	2 TE	
Przekrój przewodu	2,5-25 (35 mm ²)	
Wskaźnik uszkodzeń	mechaniczny, czerwony	
Odłącznik termiczny	wewnątrz	
Styk zdalnej sygnalizacji S	bezpotencjałowy zestyk przełączalny	
Moc załączalna maks.	250V/0,5A (AC) - 30V/2A (DC)	
Przekrój przewodu zdalnej sygnalizacji	max. 1,5 mm ²	
Sposób montażu	szyna montażowa TH35 mm	
Zakres temperatur pracy	-40 do +85°C	
Stopień ochrony obudowy	IP20	
Materiał obudowy	tworzywo termoplastyczne UL94-V0	
Numer artykułu bez zdalnej sygnalizacji	C480111	C480421
Numer artykułu ze zdalną sygnalizacją [S]	C480171	C480471

^(*) CM = tryb normalny (+/PE lub -/PE)

DM = tryb różnicowy (+/-)



V: Blok warystorów dużej mocy
Ft: Zabezpieczenie termiczne
 t° : Termiczne urządzenie odłączające
C: Styk zdalnej sygnalizacji
MI: Sygnalizacja uszkodzenia

Ogranicznik przepięć DC typu 2 - DS50PVS-500 i DS50PVS-600



Ogranicznik przepięć typ 2 do fotowoltaiki

Prąd wyładowczy: $I_n = 20\text{kA}/\text{bieg.}$; $I_{\text{max}} = 40\text{kA}$

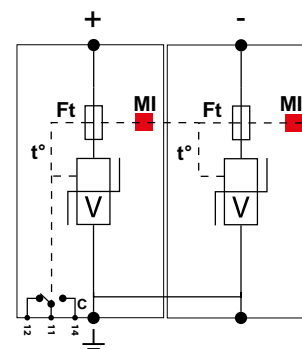
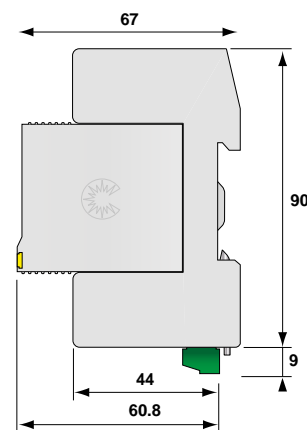
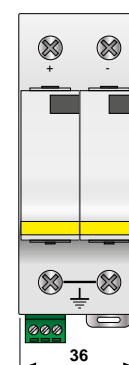
Moduły wymienne, warystorowe

Zdalna sygnalizacja w standardzie

Zgodne z normami IEC 61643-11, EN 61643-11, EN 50539-11 i UTE C 61-740-51



Opis		DS50PVS-500	DS50PVS-600
Napięcie znamionowe	U_{OCSTC}	500V DC	600V DC
Sposób ochrony		CM/DM ^(*)	
Najwyższe napięcie trwałej pracy	U_{CPV}	530V DC	680V DC
Wytrzymałość zwarciova	I_{SCWPV}	1000 A	
Prąd upływu - napięcie przy U_{CPV}	I_{PE}	<0.1mA	
Prąd następczy	I_f	brak	
Zdolność gaszenia prądu następczego	I_{fi}	nieskończona	
Czas zadziałania	t_A	<25 ns	
Znamionowy prąd wyładowczy na biegun (8/20 μs)	I_n	20kA	
Maks. prąd wyładowczy (8/20 μs)	I_{max}	40kA	
Napięciowy poziom ochrony przy I_n	U_p	<1,8kV	<2,5kV
Napięciowy poziom ochrony przy 5kA	U_p	<1,3kV	<1,5kV
Urządzenia odłączające			
Odłącznik termiczny		wewnątrz	
Właściwości mechaniczne			
Wymiary montażowe		2 TE	
Przekrój przewodu		2,5-25 (35 mm ²)	
Wskaźnik uszkodzeń		mechaniczny, czerwony	
Styk zdalnej sygnalizacji S		bezpotencjałowy zestyk przełączalny	
Moc załączalna maks.		250V/0,5A (AC) - 30V/2A (DC)	
Przekrój przewodu zdalnej sygnalizacji		max. 1,5 mm ²	
Sposób montażu		szyna montażowa TH35 mm	
Zakres temperatur pracy		-40 do +85°C	
Stopień ochrony obudowy		IP20	
Materiał obudowy		tworzywo termoplastyczne UL94-V0	
Numer artykułu ze zdalną sygnalizacją [S]		C480111	C480411



V: Blok warystorów dużej mocy
Ft: Zabezpieczenie termiczne
t°: Termiczne urządzenie odłączające
C: Styk zdalnej sygnalizacji
MI: Sygnalizacja uszkodzenia

^(*) CM = tryb normalny (+/PE lub -/PE)

DM = tryb różnicowy (+/-)



Zacisk typu V do ograniczników przepięć PV

Zacisk typu V do ograniczników przepięć dla fotowoltaiki

Zapewnia optymalną ochronę dzięki krótszym przewodom przyłączeniowym wg VDE 0100-534 i VDS 2031

Przyłącze: 3 x 10 mm² (16 mm²)

Przeznaczone dla ograniczników DS50PVS, DS50VGPVS, DS60VGPV o szerokości od 54 mm do 90 mm

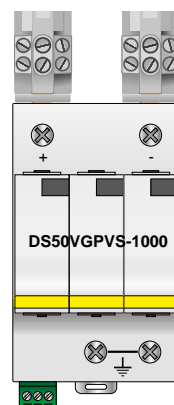
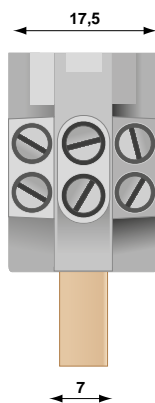
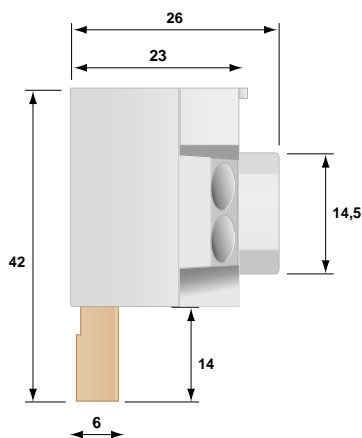
Osprzęt dla ograniczników typu:

- DS50PVS-800 i 1000
- DS50VGPVS-xxx
- DS50VGPVS-xxxG/51
- DS60VGPV-xxx
- DS60VGPVS-xxxG/51

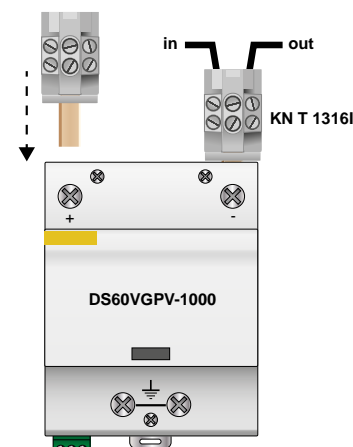


Opis		KN T 1316I
Zastosowanie		zacisk śrubowy dla SPD
Max. moment dokręcenia		2,5Nm
Średnica przyłączanych kabli		2,5 do 10 (16 mm ²)
Materiał obudowy		poliwęglan UL94V0
Rodzaj przewodnika		mosiądz
Montaż		ograniczniki przepięć DS firmy CITEL
Maks. prąd obciążenia	I_L	32A (50A)
Numer artykułu		C51750

Wartość w nawiasie podano dla przewodów sztywnych (nieelastycznych)



KN T 1316I + DS50VGPVS-1000



KN T 1316I + DS60VGPV-1000

Licznik uderzeń piorunów LSC-A



Oznaczenie	Opis	Nr artykułu
LSC-A	Dla prądów 0,5-100kA	C790121
LSC-A/DIN	Dla prądów 0,5-100kA, montowany na szynie DIN	C790122

Ograniczniki przepięć DC typu 2 - DS2x0S-xxDC

Kompaktowy, 2-biegunowy ogranicznik przepięć typu 2

Do zastosowań w układach napięcia DC

Bezpieczne urządzenie odłączające

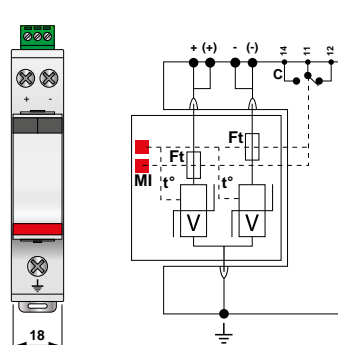
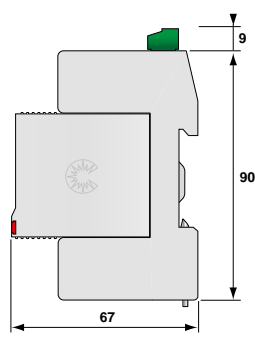
Moduły wymienne, warystorowe, prąd upływu 0,1 nA

Zdalna sygnalizacja w standardzie

Zgodny z normami: IEC 61643-1 i EN 61643-11



Opis	DS220S-12DC	DS220S-24DC	DS220S-48DC	DS240S-75DC	DS240S-95DC	DS240S-110DC	DS240S-130DC	DS240S-220DC	DS240S-280DC	DS240S-350DC
Napięcie znamionowe	12V DC	24V DC	48V DC	75V DC	95V DC	110V DC	130V DC	220V DC	280V DC	350V DC
Najwyższe napięcie trwałej pracy	U _c AC	20V AC	30V AC	50V AC	75V AC	95V AC	115V AC	150V AC	210V AC	350V AC
Najwyższe napięcie trwałej pracy	U _c DC	24V DC	38V DC	65V DC	100V DC	125V DC	150V DC	180V DC	275V DC	460V DC
Wytrzymałość zwarciova	I _{SCCR}	10kA								
Częstotliwość znamionowa	f _n	DC								
Czas zadziałania	t _A	<25 ns								
Znamionowy prąd wyładowczy / na biegun (8/20 μs)	I _n	10kA	15kA				20kA			
Maks. prąd wyładowczy (8/20 μs)	I _{max}	20kA	30kA				40kA			
Napięciowy poziom ochrony przy I _n	U _p	250V	300V	390V	450V	500V	620V	900V	1200V	1400V
Napięciowy poziom ochrony przy 3kA	U _p	195V	230V	280V	310V	370V	510V	690V	920V	1000V
Urządzenia odłączające										
Odłącznik termiczny	wewnątrz									
Dobezpieczenie wstępne maks.	20A (gL/gG)			50A (gL/gG)						
Właściwości mechaniczne										
Wymiary montażowe	1 TE									
Przekrój przewodu	+/-: 1,5 - 10 mm ² / PE: 2,5-25 mm ²									
Wskaźnik uszkodzeń	mechaniczny, czerwony									
Styk zdalnej sygnalizacji S	bezpotencjałowy zestyk przetączalny									
Moc załączalna maks.	250V/0,5A (AC) - 30V/2A (DC)									
Przekrój przewodu zdalnej sygnalizacji	max. 1,5 mm ²									
Sposób montażu	szyna montażowa TH35 mm									
Zakres temperatur pracy	-40 do +85°C									
Stopień ochrony obudowy	IP20									
Materiał obudowy	tworzywo termoplastyczne UL94-V0									
Numer artykułu bez zdalnej sygnalizacji	C390101	C390501	C390401	C310601	C310301	C310701	C310801	C310201	C310501	C310901
Numer artykułu ze zdalną sygnalizacją [S]	C390111	C390511	C390411	C310611	C310311	C310711	C310811	C310211	C310511	C310911



V: Blok warystorów dużej mocy
Ft: Zabezpieczenie termiczne
t°: Termiczne urządzenie odłączające
C: Styk zdalnej sygnalizacji
MI: Sygnalizacja uszkodzenia



Ograniczniki przepięć AC

Dobór ograniczników przepięć

Norma 61643-12 w pkt. 6.2 wskazuje sposób doboru ograniczników przepięć:

- określenie napięć roboczych, napięć maksymalnych, prądów udarowych 10/350, prądów wyładowczych 8/20 znamionowych i maksymalnych, częstotliwości oraz układu sieci;
- umiejscowienie SPD i określenie obszaru chronionego;
- przewidywany czas użytkowania i sposób sygnalizacji uszkodzenia (wpływ błędu na pracę urządzeń);
- dopasowanie SPD do chronionych urządzeń;
- wybór optymalnego poziomu ochrony U_p ;
- koordynacja SPD między sobą (poszczególne stopnie zabezpieczeń);
- rodzaje przyłączy i warunki montażu;
- uwzględnienie strefowej koncepcji ochrony odgromowej wg IEC 62305-4.

Norma 61643-11 dzieli obecnie ograniczniki przepięć na 3 typy: T1, T2 i T3 (dawniej B, C i D) oraz dopuszcza budowanie SPD kombinowanych, łączących te typy w sobie (jak np.: DS250VG jest ogranicznikiem typu 1+2+3). Ograniczniki przepięciowe dobierane są odpowiednio do układu ochrony odgromowej i lokalizacji w instalacji elektrycznej.

Oto przykładowe wykonania firmy CITEL:

Założenia	SPD	Miejsce montażu	CITEL
Obiekt / urządzenie wyposażone w ochronę odgromową lub narażone na oddziaływanie piorunowe	Typ 1+2+3 Typ 1+2	Zasilanie (tablica rozdzielcza lub rozdzielnica główna)	DS500E DS250VG DUT250VG DS250E DS150VG DS130VGS DS130RS
Obiekt / urządzenie bez ochrony odgromowej	Typ 2+3 Typ 2	Rozdzielnica główna, podrozdzielnice	DS70RS DS40VGS DS40S DS240S DS440S
Wtórna ochrona przepięciowa	Typ 3	W pobliżu urządzeń chronionych	DS10S DS215S DS415S DS-HF

Właściwy dobór ograniczników powinien być poprzedzony dokładną analizą ryzyka oraz obliczeniami zgodnie z normami, ale dla znacznego ułatwienia w zakresie maksymalnej ochrony odgromowej można zasugerować następujące rozwiązania:

- jeżeli budynek jest wyposażony w system ochrony odgromowej, to bezwzględnie należy zastosować do ochrony instalacji ograniczniki przepięć typu 1+2 (lub 1+2+3 firmy CITEL), które zapewniają lepszy poziom ochrony). Na podstawie statystyk wiadomo, że ok. 95% uderzających w ziemię piorunów ma wartość szczytową do 100kA, a zaledwie 5% mieści się w przedziale między 100 a 200kA. Na podstawie badań oraz zgodnie z wytycznymi norm zakłada się, że do wnętrza takiego budynku wniknie do 50% energii odprowadzonej przez system odgromowy do ziemi (czyli prąd do 50kA). Gdy zastosujemy 4 polowe ograniczniki przepięć typu 1+2 (np.: DS134 firmy CITEL) o wytrzymałości na prąd udarowy (10/350 μ s) $I_{imp}=12,5kA$ /bieg., czyli w sumie dla 4 polowego aparatu na prąd udarowy $I_{total}=50kA$, powinno to ochronić naszą sieć przed skutkami 95% uderzeń pioruna (nie bierzemy w tym momencie pod uwagę specyficznych sytuacji, metalowe rury gazowe w ziemi zmniejszają prąd wnikaający do budynku przez sieć elektroenergetyczną). Jeżeli chcielibyśmy zapewnić ochronę bliską 100%, należałoby zastosować ograniczniki przepięć o wytrzymałości na prąd udarowy 25kA/bieg. (np.: DS254VG firmy CITEL). Stosowanie najtańszych na rynku ograniczników przepięć o nazwie handlowej B+C (tak oznaczano obecne ograniczniki przepięć typu 1+2 do roku 2006) o wytrzymałości na prąd udarowy 3 - 4kA/bieg. jest nieskuteczne ponieważ ochrona jest niepełna. W obiektach publicznych wymaga się stosowania jak najlepszego poziomu ochrony.
- jeżeli budynek nie posiada systemu ochrony odgromowej i jest zasilany linią kablową, to do ochrony zwykle wystarczą ograniczniki przepięć typu 2.

Ograniczniki przepięć AC i DC typu 1+2+3 - DS250VG



Ogranicznik przepięć typ 1+2+3 wykonany w technologii VG (szeregowo połączony iskiernik gazowy i warystor)

10 lat gwarancji od daty produkcji

Częstotliwość znamionowa $f_n = 0-100\text{Hz}$

Napięcie znamionowe $U_n = 120/208$ i $230/400\text{V AC/DC}$

Wytrzymałość udarowa na biegun (10/350 μs): $I_{\text{imp}} = 25\text{kA}$

Maks. prąd wyładowczy na biegun (8/20 μs): $I_{\text{max}} = 70\text{kA}$

Czas zadziałania $t_A < 20\text{ ns}$

Brak prądu upływu, prądu roboczego oraz prądu następczego I_f

Certyfikaty VDE, ÖVE, świadectwo badania z CTI Vienna



Opis		DS250VG-120	DS250VG-300	DS250VG-400
Napięcie znamionowe		120/208V AC/DC	230/400V AC/DC	
Układ połączeń		L/N, L/PE		
Najwyższe napięcie trwałej pracy	U_c	150V AC	255V AC	440V AC
Częstotliwość znamionowa	f_n	0-100Hz		
Przepięcie dorywcze TOV (L-N)	U_T	230V / 5 s	450V / 5 s	580V / 5s
Przepięcie dorywcze TOV (N-PE)	U_T	-	1200V / 200 ms / 300A	-
Prąd roboczy	I_c	brak		
Prąd upływu przy U_c		brak		
Prąd następczy	I_f	brak		
Zdolność gaszenia prądu następczego	I_{fi}	nieskończona		
Czas zadziałania	t_A	<20 ns		
Znamionowy prąd wyładowczy (8/20 μs)	I_n	30kA		
Maks. prąd wyładowczy (8/20 μs)	I_{max}	70kA		
Prąd uderzeniowy (10/350 μs)	I_{imp}	25kA		
Udar kombinowany kl. III	U_{oc}	20kV		
Napięciowy poziom ochrony przy I_n	U_p	0,7kV	<1,1kV	1,2kV
Wytrzymałość zwarciova	I_{SCCR}	50000A		

Urządzenia odłączające

Odłącznik termiczny	wewnątrz
Dobezpieczenie wstępne maksymalne	315A (gL/gG)

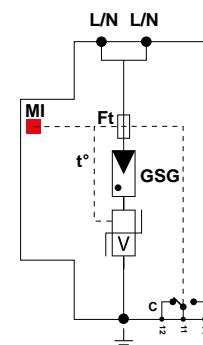
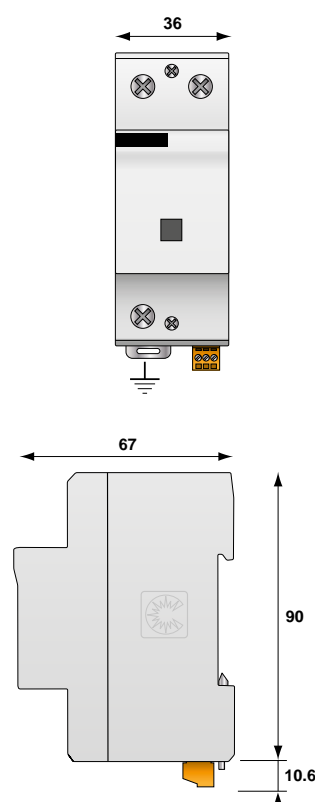
Właściwości mechaniczne

Wymiary montażowe	2 TE
Przekrój przewodu	6-35 (50) mm ²
Wskaźnik uszkodzeń	mechaniczny, czerwony
Moc załączalna maks. zdalnej sygnalizacji	250V/0,5A (AC) - 125V/0,25A (DC)
Zakres temperatur pracy	-40 do +85°C
Stopień ochrony obudowy	IP20
Materiał obudowy	tworzywo termoplastyczne PEI UL-94-5VA

Normy kontrolne

PN-EN 61643-11	Polska	ogranicznik przepięć typu 1+2+3
----------------	--------	---------------------------------

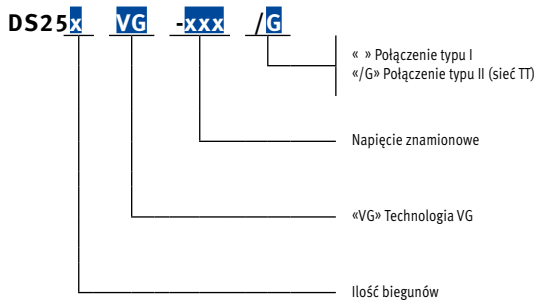
Numer artykułu	C2787	C3300	C2578
----------------	-------	-------	-------



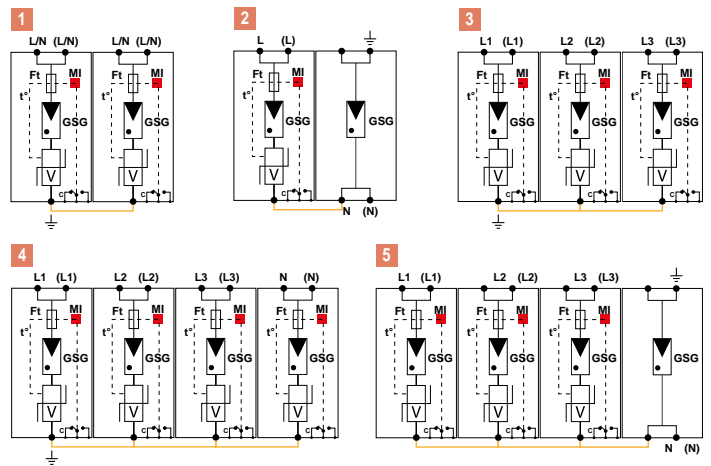
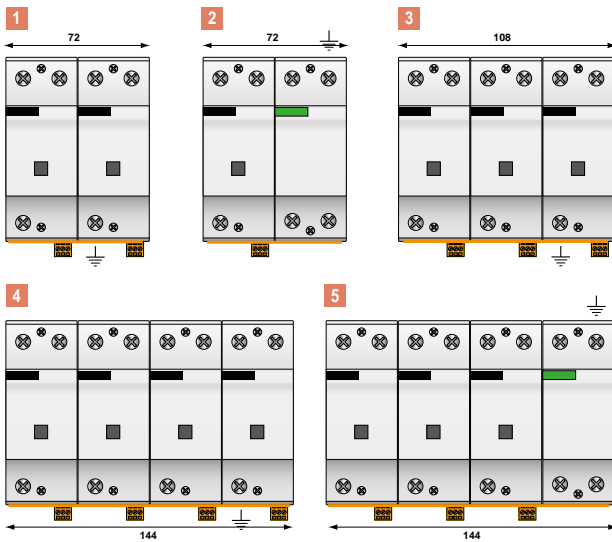
GSG: Iskiernik gazowy
V: Blok warystorów dużej mocy
Ft: Zabezpieczenie termiczne
t°: Termiczne urządzenie odłączające
C: Styk zdalnej sygnalizacji
MI: Sygnalizacja uszkodzenia



Ograniczniki przepięć AC i DC typu 1+2+3 DS252VG, DS253VG, DS254V



DS253VG-300



Oznaczenie artykułu	Numer artykułu	Napięcie	Układ połączeń	Układ sieci	Sposób ochrony		I_{imp} total	I_{max}	I_n	U_p L/PE @ 6kV	U_p L/N @ 6kV	Schemat
					powszechny	różnicowany						
DS254VG-300/G	C2756	230/400V	3+1	TT-TNS	•	•	100kA	150kA	80kA	1,5kV	1,1kV	5
DS254VG-300	C3713	230/400V	4+0	TNS	•		100kA	280kA	120kA	1,1kV	-	4
DS253VG-300	C3896	400V	3+0	TNC	•		75kA	210kA	90kA	1,1kV	-	3
DS252VG-300/G	C3403	230V	1+1	TT-TN	•	•	50kA	140kA	60kA	1,5kV	1,1kV	2
DS252VG-300	C3469	230V	2+0	TN	•		50kA	140kA	60kA	1,1kV	-	1

Wykonania na 400 i 690V - na zapytanie

Ograniczniki przepięć typu 1+2 - DS253VG-1000 oraz DS253VG-690



Ogranicznik przepięć typu 1+2 wykonany w technologii VG

Szeregowo połączony iskiernik gazowy+warystor

Wytrzymałość udarowa na bieg.: $I_{imp}=25kA$ (10/350 μ s)

Termiczne urządzenie odłączające

Brak prądów: następczego, roboczego i upływu

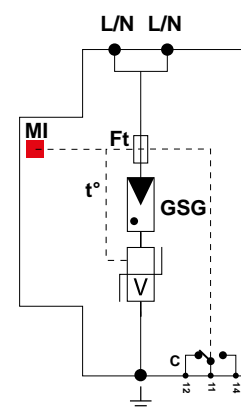
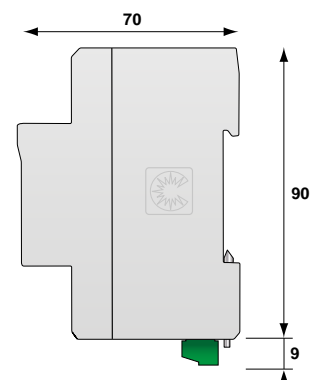
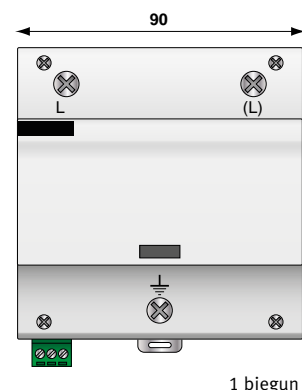
Skoordynowany energetycznie

Spełnia dyrektywę VDN - do zastosowań w obszarze przed licznikiem

Spełnia wymagania normy: PN-EN61643-11, UL1449 cz. 3



Opis	DS253VG-690	DS253VG-1000
Napięcie znamionowe AC	400/690V	900V
Układ połączeń	TNC	
Najwyższe napięcie trwałej pracy	U_c 760V AC/DC	1000V AC
Częstotliwość znamionowa	f_n	0 - 100 Hz
Przepięcie dorywcze TOV (L-N) 5 sek.	U_T 1050V AC / 5 sek. wytr.	1320V AC / 5 sek. wytr.
Przepięcie dorywcze TOV (L-N) 120 min.	U_T 1350V AC / 120 min. wytr.	1732V AC / 120 min. wytr.
Max. prąd obciążenia (przy podłączeniu szeregowym i układzie V)	I_L	100A
Prąd upływu przy U_c	I_{pe}	brak
Prąd następczy	I_f	brak
Zdolność gaszenia prądu następczego	I_{fi}	nieskończona
Czas zadziałania	t_A	< 20 ns
Znamionowy prąd wyładowczy [8/20 μ s] 15 Impulsów	I_n	30kA
Max. prąd wyładowczy na 1-bieg. [8/20 μ s]	I_{max}	100kA
Prąd uderowy na 1-bieg. (10/350 μ s)	I_{imp}	25kA
Energia właściwa na 1-bieg.	W/R	156kJ / Ω
Prąd uderowy (10/350 μ s) całkowity	I_{total}	75kA
Udar kombinowany - 15 x (1,2/50 μ s) + (8/20 μ s) wg IEC61643-11	U_{oc}	6kV
Poziom ochrony przy I_n	U_p-I_n	< 4kV
Poziom ochrony przy 5 kA	U_p-5kA	< 3,3kV
Poziom ochrony 12,5 kA	$U_p-12,5kA$	< 3,6kV
Wytrzymałość zwarciova	I_{SCCR}	50000A
Urządzenia odłączające		
Odłącznik termiczny	wewnątrz	
Dobezpieczenie wstępne maksymalne	315A (gL/gG)	
Wyłącznik	Typ „S“ lub zwłoczny	
Właściwości mechaniczne		
Wymiary montażowe	15 TE, DIN 43880	
Przekrój przewodu	6-35mm ² (50 mm ²)	
Wskaźnik uszkodzeń	mechaniczny, czerwony	
Sposób montażu	szyna montażowa TH35 mm	
Zakres temperatury pracy	-40 °C/+85 °C	
Stopień ochrony obudowy	IP 20	
Materiał obudowy	Tworzywo termoplastyczne UL-94-V0	
Numer artykułu	C3957	C395701



GSG: Iskiernik gazowy
V: Blok warystorów dużej mocy
Ft: Zabezpieczenie termiczne
t°: Termiczne urządzenie odłączające
C: Styk zdalnej sygnalizacji
MI: Sygnalizacja uszkodzenia

W ofercie również wykonania DS254VG-690 i DS254-1000



Ograniczniki przepięć AC i DC typu 1+2+3 DUT250VG-300/TNC, TNS i TT

4-bieg. ogranicznik przepięć typu 1+2+3 wykonany w technologii VG (szeregowo połączony iskiernik gazowy i warystor)

10 lat gwarancji od daty produkcji

Napięcie znamionowe $U_n = 230/400V AC$

TNC: Wytrzymałość udarowa (10/350 μs): $I_{imp} = 75kA$

TNS/TT: Wytrzymałość udarowa (10/350 μs): $I_{imp} = 100kA$

Poziom ochrony U_p przy $I_n < 1,1kV$

Brak prądu upływu, prądu roboczego oraz prądu następczego



Opis	DUT250VG-300/TT	DUT250VG-300/TNS	DUT250VG-300/TNC
Napięcie znamionowe	230/400V AC/DC		
Układ sieci	TT, TN-S	TN-S	TNC
Najwyższe napięcie trwałej pracy U_c	255V AC/DC		
Częstotliwość znamionowa f_n	0-100Hz		
Przepięcie dorywcze TOV (L-N) U_T	355V / 120 min.	450V / 5 s	355V / 120 min.
Przepięcie dorywcze TOV (N-PE) U_T	1200V / 200 ms / 300A	-	-
Przepięcie dorywcze TOV (L-PE) U_T	1454V / 200 ms / 300A	-	-
Prąd roboczy	brak		
Prąd upływu przy U_c	brak		
Prąd następczy I_f	brak		
Zdolność gaszenia prądu następczego I_{fi}	nieskończona		
Czas zadziałania t_A	<20 ns		
Znamionowy prąd wyładowczy (8/20 μs) / na 1 biegun I_n	40kA		
Maks. prąd wyładowczy (8/20 μs) I_{max}	150kA	280kA	210kA
Prąd udarowy (10/350 μs) / na 1 biegun I_{imp}	25kA		
Prąd udarowy (10/350 μs) całkowity I_{total}	100kA	100kA	75kA
Udar kombinowany U_{oc}	20kV		
Napięciowy poziom ochrony przy I_n U_p	<1,1kV		
Napięciowy poziom ochrony przy U_{oc} U_p	<1,5kV		
Napięciowy poziom ochrony przy 12,5kA U_p	<0,8kV		
Napięciowy poziom ochrony przy I_{max} U_p	<1,5kV		
Wytrzymałość zwarciova I_{SCCR}	50000A		
Urządzenia odłączające			
Odłącznik termiczny	wewnątrz		
Dobezpieczenie wstępne maks.	315A (gL/gG)		
Wyłącznik ochronny	typ „S“ lub z opóźnieniem		
Właściwości mechaniczne			
Wymiary montażowe	4 TE		
Przekrój przewodu	6-35 (50) mm ²		
Wskaźnik uszkodzeń	mechaniczny, czerwony		
Sygnalizacja zdalna (FS)	brak		
Zakres temperatur pracy	-40 do +85°C		
Stopień ochrony obudowy	IP20		
Materiał obudowy	tworzywo termoplastyczne PEI UL-94-5VA		
Normy kontrolne			
PN-EN 61643-11	Polska	ogranicznik przepięć typu 1+2+3	
Numer artykułu	C3582	C3597	C3588

Ograniczniki przepięć AC i DC typu 1+2+3 - DS130VG

Ogranicznik przepięć typ 1+2+3 wykonany w technologii VG (szeregowo połączony iskiernik gazowy i warystor)

10 lat gwarancji od daty produkcji

Częstotliwość znamionowa $f_n = 0-100\text{Hz}$

Napięcie znamionowe $U_n = 230/400\text{V AC}$

Wytrzymałość udarowa na biegun (10/350 μs): $I_{imp} = 12,5\text{kA}$

Maks. prąd wyładowczy na biegun (8/20 μs): $I_{max} = 50\text{kA}$

Znamionowy prąd wyładowczy na biegun (8/20 μs): $I_n = 20\text{kA}$

Czas zadziałania $t_A < 20\text{ ns}$

Brak prądu roboczego I_c oraz prądu następczego I_f



Opis	DS131VGS-120	DS131VGS-230
Napięcie znamionowe	120/208 AC/DC	230/400V AC/DC
Najwyższe napięcie trwałej pracy	U_c	150V AC/DC
Częstotliwość znamionowa	f_n	0-100Hz
Przepięcie dorywcze TOV	U_T	230V / 5 s
Prąd roboczy	I_c	brak
Prąd upływu przy U_c		
Prąd następczy	I_f	brak
Zdolność gaszenia prądu następczego	I_{fi}	nieskończona
Czas zadziałania	t_A	<20 ns
Znamionowy prąd wyładowczy (8/20 μs)	I_n	20kA
Maks. prąd wyładowczy (8/20 μs)	I_{max}	50kA
Prąd udarowy (10/350 μs) na biegun	I_{imp}	12,5kA
Udar kombinowany - test kl. III	U_{oc}	20kV
Napięciowy poziom ochrony przy I_n	U_p	<0,4kV
Napięciowy poziom ochrony przy 6kV (1,2/50 μs)	U_p	<1,25kV
Napięciowy poziom ochrony przy I_{max}	U_p	0,6kV
Wytrzymałość zwarciova	I_{SCCR}	25000A

Urządzenia odłączające

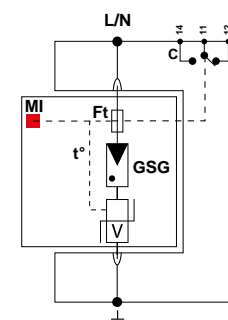
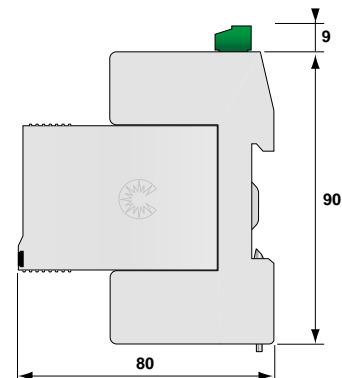
Odłącznik termiczny	wewnątrz
Dobezpieczenie wstępne maksymalne	niewymagane, jako opcja 160A (gL/gG)

Właściwości mechaniczne

Wymiary montażowe	1 TE
Przekrój przewodu	2,5-25 (35 mm ²)
Wskaźnik uszkodzeń	mechaniczny, czerwony
Sygnalizacja zdalna (FS) w standardzie	bezpociągowy zestyk przetaczalny
Moc załączalna maks.	250V/0,5A (AC) - 30V/2A (DC)
Przekrój przewodu zdalnej sygnalizacji	jedno-/wielokablowego maks. 1,5 mm ²
Zakres temperatur pracy	-40 do +85°C
Stopień ochrony obudowy	IP20
Materiał obudowy	tworzywo termoplastyczne PEI UL-94-5VA

Normy kontrolne

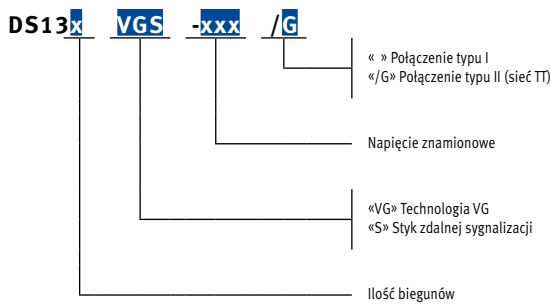
PN-EN 61643-11	Polska	ogranicznik przepięć typu 1+2+3
Numer artykułu	C571671	C571571



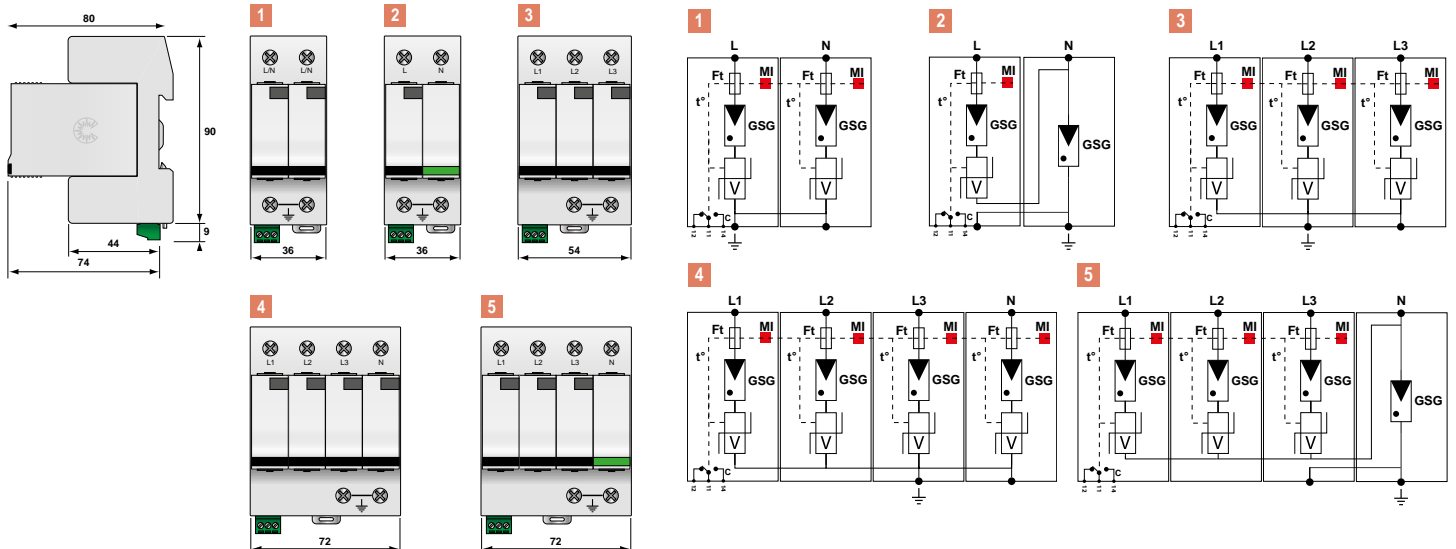
GSG: Iskiernik gazowy
V: Blok warystorów dużej mocy
Ft: Zabezpieczenie termiczne
t°: Termiczne urządzenie odłączające
C: Styk zdalnej sygnalizacji
MI: Sygnalizacja uszkodzenia



Ograniczniki przepięć AC i DC typu 1+2+3 DS132VGS, DS133VGS, DS134VGS



DS134VGS-230/G



Oznaczenie artykułu	Numer artykułu	Napięcie	Układ połączeń	Układ sieci	Sposób ochrony		$I_{imp\ total}$	I_{max}	I_n	$U_p\ L/PE$	$U_p\ L/N$	TOV			Schemat
					powszechny	zróżnicowany						440V 5 s L/N	1200V 200 ms 300A N/PE	1454V 200 ms 300A L/PE	
DS134VGS-230/G	C571584	230/400V	3+1	TT-TNS	•	•	50kA	100kA	80kA	1,5kV	1,25kV	•	•	•	5
DS134VGS-230	C571574	230/400V	4+0	TNS	•		50kA	200kA	80kA	1,25kV	-	•			4
DS133VGS-230	C571583	400V	3+0	TNC	•		37,5kA	150kA	60kA	1,25kV	-	•			3
DS132VGS-230/G	C571572	230V	1+1	TT-TN	•	•	25kA	100kA	40kA	1,5kV	1,25kV	•	•	•	2
DS132VGS-230	C571582	230V	2+0	TN	•		25kA	100kA	40kA	1,25kV	-	•			1

Ograniczniki przepięć AC typu 1+2 - DS130R(S)

Ogranicznik przepięć typ 1+2

Szerokość jednego modułu - 18 mm

Częstotliwość znamionowa $f_n = 50-60\text{Hz}$

Napięcie znamionowe $U_n = 230/400\text{V AC}$

Wytrzymałość udarowa na biegun: $I_{imp} = 12,5\text{kA (10/350 } \mu\text{s)}$

Maks. prąd wyładowczy na biegun: $I_{max} = 50\text{kA (8/20 } \mu\text{s)}$

Znamionowy prąd wyładowczy na biegun: $I_n = 20\text{kA (8/20 } \mu\text{s)}$

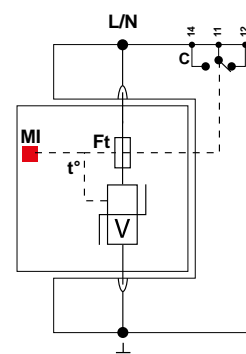
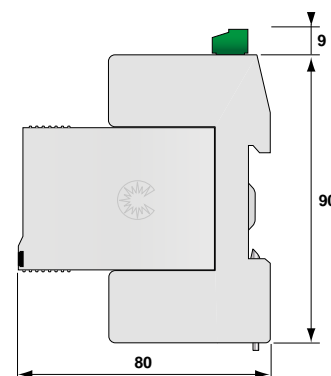
Czas zadziałania $t_A < 20\text{ ns}$

Prąd roboczy: $< 1\text{mA}$

Brak prądu następczego I_f



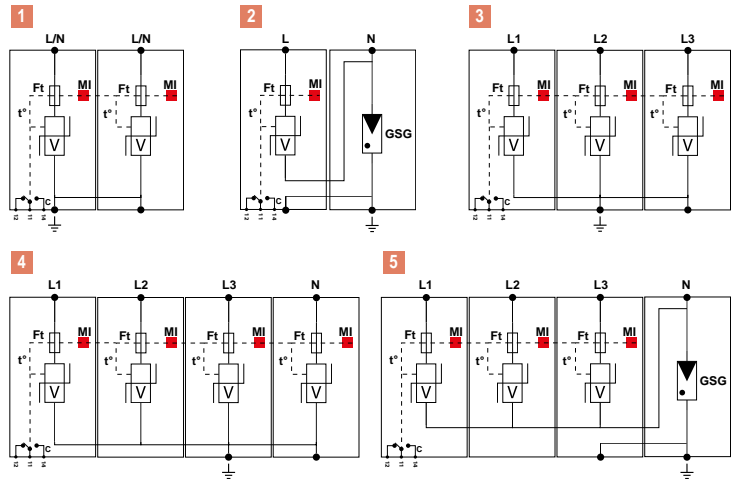
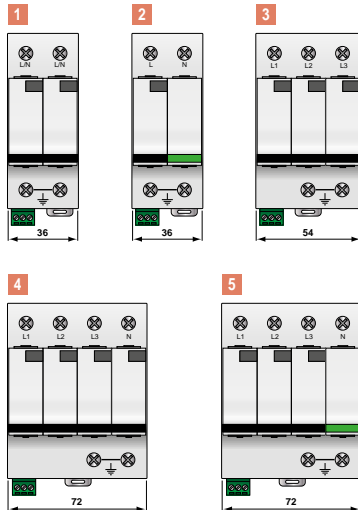
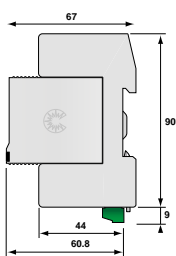
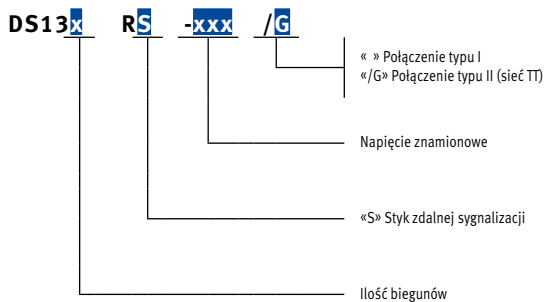
Opis	DS131RS-400	DS131RS-230
Napięcie znamionowe	230/400V AC	
Układ sieci	IT, TT, TN	TT, TN
Częstotliwość znamionowa	f_n	50-60Hz
Najwyższe napięcie trwałej pracy	U_c	440V AC / 280V AC
Przepięcie dorywcze TOV	U_T	770V / 5 s / 440V / 5 s
Prąd roboczy + prąd upływu przy U_c	I_c	$< 1\text{mA}$
Prąd następczy	I_f	brak
Czas zadziałania	t_A	$< 20\text{ ns}$
Znamionowy prąd wyładowczy (8/20 μs)	I_n	20kA
Maks. prąd wyładowczy (8/20 μs)	I_{max}	50kA
Prąd udarowy (10/350 μs)	I_{imp}	12,5kA
Napięciowy poziom ochrony przy I_n	U_p	1,7kV / 1,3kV
Wytrzymałość zwarciova	I_{SCCR}	25000A
Urządzenia odłączające		
Odłącznik termiczny	wewnątrz	
Dobezpieczenie wstępne maks.	160A (gL/gG)	
Wyłącznik ochronny	typ „S” lub z opóźnieniem	
Właściwości mechaniczne		
Wymiary montażowe	1 TE	
Przekrój przewodu	2,5-25 (35 mm ²)	
Wskaźnik uszkodzeń	mechaniczny, czerwony	
Sygnalizacja zdalna (FS)	bezpociąłowy zestyk przełączalny	
Moc załączalna maks.	250V/0,5A (AC) / 30V/2A (DC)	
Przekrój przyłącza FS	jedno-/wielozżyłowego maks. 1,5 mm ²	
Zakres temperatur pracy	-40 do +85°C	
Stopień ochrony obudowy	IP20	
Materiał obudowy	tworzywo termoplastyczne PEI UL-94-5VA	
Normy kontrolne		
PN-EN 61643-11	Polska	ogranicznik przepięć typu 1+2
Numer artykułu z sygnalizacją zadziałania (RS)	C571411	C571511
Numer artykułu bez sygnalizacji zadziałania (R)	C571401	C571501



V: Blok warystorów dużej mocy
Ft: Zabezpieczenie termiczne
t°: Termiczne urządzenie odłączające
C: Styk zdalnej sygnalizacji
MI: Sygnalizacja uszkodzenia



Ograniczniki przepięć AC typu 1+2 DS132R(S), DS133R(S), DS134R(S)



Oznaczenie artykułu	Numer artykułu		Napięcie	Układ połączeń	Układ sieci	Sposób ochrony		I_{imp} total	I_{max}	I_n	U_p L/PE	U_p L/N	TOV			Schemat
	z sygnalizacją zadziałania (RS)	bez sygnalizacji zadziałania (R)				440V 5 s L/N	1200V 200 ms 300A N/PE						1454V 200 ms 300A L/PE			
DS134RS-230/G	C571534	C571524	230/400V	3+1	TT-TNS	•	•	50kA	150kA	80kA	1,5kV	1,3kV	•	•	•	5
DS134RS-230	C571514	C571504	230/400V	4+0	TNS	•		50kA	200kA	80kA	1,3kV	-	•			4
DS133RS-230	C571513	C571503	400V	3+0	TNC	•		37,5kA	150kA	60kA	1,3kV	-	•			3
DS132RS-230/G	C571532	C571522	230V	1+1	TT-TN	•	•	25kA	100kA	40kA	1,5kV	1,3kV	•	•	•	2
DS132RS-230	C571512	C571502	230V	2+0	TN	•		25kA	100kA	40kA	1,3kV	-	•			1

Wykonania na 120V - na zapytanie

Ogranicznik przepięć AC typu 1+2 - DS100R(S)-230

Ogranicznik przepięć typu 1+2

Częstotliwość znamionowa $f_n = 50-60\text{Hz}$

Napięcie znamionowe $U_n = 230/400\text{V AC}$

Wytrzymałość uderowa na biegun (10/350 μs): $I_{imp} = 8\text{kA}$

Maks. prąd wyładowczy na biegun (8/20 μs): $I_{max} = 70\text{kA}$

Znamionowy prąd wyładowczy na biegun (8/20 μs): $I_n = 30\text{kA}$

Czas zadziałania $t_A < 25\text{ ns}$

Brak prądu następczego I_f



Opis		DS102RS-230	DS104RS-230
Napięcie znamionowe	U_n	230/400V AC	
Najwyższe napięcie trwałej pracy	U_c	320V AC	
Częstotliwość znamionowa	f_n	50-60Hz	
Prąd uderowy (10/350 μs)	I_{imp}	8kA	
Maks. prąd wyładowczy (8/20 μs)	I_{max}	70kA	
Znamionowy prąd wyładowczy (8/20 μs)	I_n	30kA	
Udar kombinowany	U_{oc}	20kV	
Napięciowy poziom ochrony	U_p	$< 1,3\text{kV}$	
Prąd roboczy	I_c	$< 2\text{mA}$	
Prąd następczy	I_f	brak	
Zdolność gaszenia prądu następczego	I_{fi}	nieskończona	
Czas zadziałania	t_A	$< 25\text{ ns}$	
Przepięcie dorywcze TOV L-N	U_T	335V / 5 s	
Odporność na zwarcie	I_p	25kA	

Urządzenia odłączające

Odłącznik termiczny	wewnątrz
Dobezpieczenie wstępne maks.	160A (gL/gG)
Wyłącznik ochronny	typ „S” lub z opóźnieniem

Właściwości mechaniczne

Wymiary montażowe	2 TE	4 TE
Przekrój przewodu	2,5-25 (35 mm ²)	
Wskaźnik uszkodzeń	mechaniczny, czerwony	
Sygnalizacja zdalna (FS)	bezpotencjałowy zestyk przełączalny	
Moc załączalna maks.	250V/0,5A (AC) / 30V/2A (DC)	
Przekrój przyłącza FS	jedno-/wielozżyłowego maks. 1,5 mm ²	
Zakres temperatur pracy	od -40 do +85°C	
Stopień ochrony obudowy	IP20	
Materiał obudowy	tworzywo termoplastyczne UL94-5VA	

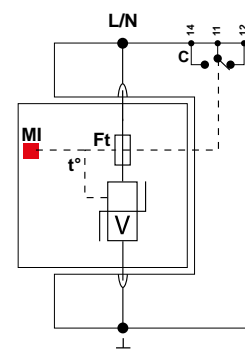
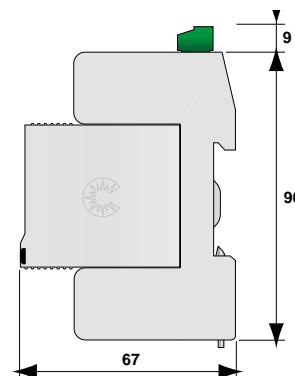
Normy kontrolne

PN-EN 61643-11	Polska	ogranicznik typu 1+2
----------------	--------	----------------------

Numer artykułu z sygnalizacją zadziałania (RS) C45012 C491552

Numer artykułu bez sygnalizacji zadziałania (R) C45002 C49150220

W katalogu głównym oraz na stronie www.jeanmueller.pl znajdują się pełne informacje o wykonaniach dla sieci TN i TT.
UWAGA: Norma CLC/TS 61643-12 zaleca, aby wszędzie, gdzie nie można wyliczyć wartości prądu uderowego, jaki może pojawić się w instalacji, należy stosować SPD na prąd uderowy nie mniejszy niż 12,5kA na biegun.



V: Blok warystorów dużej mocy
Ft: Zabezpieczenie termiczne
t°: Termiczne urządzenie odłączające
C: Styk zdalnej sygnalizacji
MI: Sygnalizacja uszkodzenia

Ograniczniki przepięć typu 2 - DS43S-800/Y

Ogranicznik przepięć typu 2 do ochrony inwerterów w instalacjach PV

$U_n = 800V AC$

Ochrona inwerterów w instalacjach PV

Maksymalne napięcie DC, L/PE = 1200V

$I_{max} (8/20 \mu s) = 40kA$

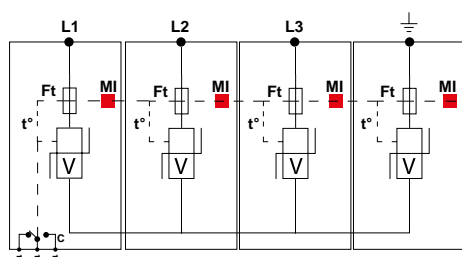
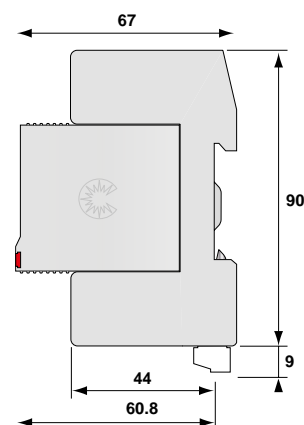
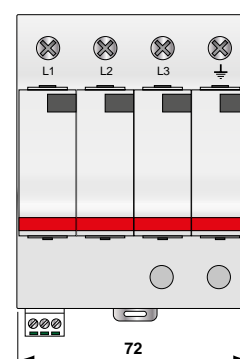
Moduły wymienne

Styk zdalnej sygnalizacji w standardzie

Spełnia wymagania norm: IEC/EN61643-11, UL1449 wyd. 4



Typ		DS43S-800/Y
Napięcie znamionowe	U_n	800V AC
Max. napięcie trwałej pracy	U_c	880V AC
Max. napięcie DC, L/PE		1200V DC
Układ połączeń		L/PE
Prąd upływu przy U_c	I_{pe}	< 1 mA
Prąd następczy	I_f	brak
Znamionowy prąd wyładowczy [8/20 μs] 15 Impulsów	I_n	20kA
Max. prąd wyładowczy na 1-bieg. [8/20 μs]	I_{max}	40kA
Poziom ochrony przy I_n	U_p	3,6kV
Wytrzymałość zwarciova	I_{SCCR}	25000A
Urządzenia odłączające		
Odłącznik termiczny		wewnątrz
Dobezpieczenie wstępne maksymalne		125A (gG)
Właściwości mechaniczne		
Wymiary montażowe		patrz schemat
Przekrój przewodu		2,5-25mm ²
Wskaźnik uszkodzeń		mechaniczny, czerwony
Zdalna sygnalizacja rozłączenia		wyjście na zestyk przełączny
Moduł wymienny		DSM40-400
Sposób montażu		szyna montażowa TH35 mm
Zakres temperatury pracy		-40 °C/+85 °C
Stopień ochrony obudowy		IP 20
Materiał obudowy		Tworzywo termoplastyczne UL-94-V0
Normy		IEC/EN61643-11, UL1449 wyd. 4
Certyfikaty		CE/EAC
Numer artykułu		C461426



V: Blok warystorów dużej mocy
Ft: Zabezpieczenie termiczne
MI: Sygnalizacja uszkodzenia
C: Styk zdalnej sygnalizacji
t°: Termiczne urządzenie odłączające

CE EAC

Ograniczniki przepięć AC i DC typu 2+3 - DS40VGS

Ogranicznik przepięć typ 2+3 wykonany w technologii VG

10 lat gwarancji od daty produkcji

Częstotliwość znamionowa $f_n = 0-100\text{Hz}$

Napięcie znamionowe $U_n = 230\text{V}$ lub 120V AC/DC

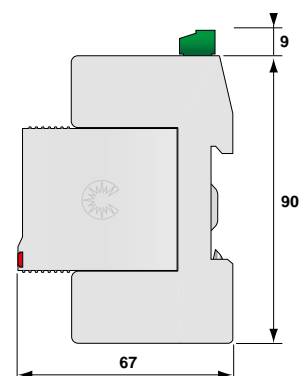
Maks. prąd wyładowczy na biegun: $I_{\text{max}} = 40\text{kA}$ (8/20 μs)

Znamionowy prąd wyładowczy na biegun: $I_n = 20\text{kA}$ (8/20 μs)

Czas zadziałania $t_A < 20\text{ ns}$

Brak prądu następczego i prądu upływu

Spełnia wymagania normy PN-EN 61643-11



Opis	DS41VGS-230	DS44VGS-230
Napięcie znamionowe	230/400V AC/DC	
Najwyższe napięcie trwałej pracy	U_c	275V AC/DC
Częstotliwość znamionowa	f_n	0-100Hz
Przepięcie dorywcze TOV	U_T	450V / 5 s
Prąd roboczy + prąd upływu przy U_c	I_c	brak
Prąd następczy	I_f	brak
Zdolność gaszenia prądu następczego	I_{fi}	nieskończona
Czas zadziałania	t_A	<20 ns
Znamionowy prąd wyładowczy (8/20 μs)	I_n	20kA
Maks. prąd wyładowczy (8/20 μs)	I_{max}	40kA
Udar kombinowany - test III kl.	U_{oc}	10kV
Napięciowy poziom ochrony przy I_n	U_p	1,1kV
Napięciowy poziom ochrony przy 6kV (1,2/50 μs)	U_p	1,25kV
Napięciowy poziom ochrony przy I_{max}	U_p	1,5kV
Wytrzymałość zwarciowa	I_{SCCR}	25000A

Urządzenia odłączające

Odłącznik termiczny	wewnątrz
Dobezpieczenie wstępne maks.	125A (gL/gG)
Wyłącznik ochronny	typ „S” lub z opóźnieniem

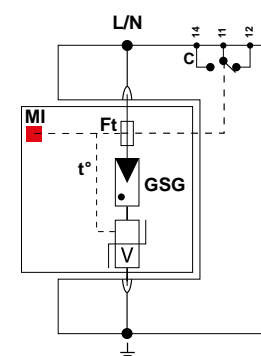
Właściwości mechaniczne

Wymiary montażowe	1 TE	4 TE
Przekrój przewodu	2,5-25 (35 mm ²)	
Wskaźnik uszkodzeń	mechaniczny, czerwony	
Sygnalizacja zdalna (FS)	bezpotencjałowy zestaw przetączalny	
Moc załączalna maks.	250V/0,5A (AC) / 30V/2A (DC)	
Przekrój przyłącza FS	jedno-/wielofazowego maks. 1,5 mm ²	
Zakres temperatur pracy	-40 do +85°C	
Stopień ochrony obudowy	IP20	
Materiał obudowy	tworzywo termoplastyczne PEI UL-94-5VA	

Normy kontrolne

PN-EN 61643-11	Polska	ogranicznik przepięć typu 2+3
Numer artykułu	C331771	C461572
Moduł zamienny	C331750	C331750

W katalogu głównym oraz na stronie www.jeanmueller.pl znajdują się pełne informacje o wykonaniach 2-, 3- i 4-polowych.



GSG: Iskriernik gazowy
V: Blok warystorów dużej mocy
Ft: Zabezpieczenie termiczne
t°: Termiczne urządzenie odłączające
C: Styk zdalnej sygnalizacji
MI: Sygnalizacja uszkodzenia



Ograniczniki przepięć AC typu 2 - DS40S

Ogranicznik przepięć typ 2

Częstotliwość znamionowa $f_n = 50-60\text{Hz}$

Napięcie znamionowe $U_n = 120/208$ lub $230/400$ lub $400/690\text{V AC}$

Maks. prąd wyładowczy na biegun (8/20 μs): $I_{\text{max}} = 40\text{kA}$

Znamionowy prąd wyładowczy na biegun: (8/20 μs) $I_n = 20\text{kA}$

Czas zadziałania $t_A < 25\text{ ns}$

Prąd roboczy + prąd upływu $< 1\text{mA}$

Brak prądu następczego I_f

Spełnia wymagania normy PN-EN 61643-11



Opis		DS41S-690	DS41S-400	DS41S-280	DS41S-230
Napięcie znamionowe	U_n	690V AC	230/400V AC		
Najwyższe napięcie trwałej pracy	U_c	750V AC	440V AC	280V AC	275V AC
Częstotliwość znamionowa	f_n	50-60Hz			
Przepięcie dorywcze TOV	U_T	1300V / 5 s	770V / 5 s	440V / 5 s	
Prąd roboczy + prąd upływu przy U_c	I_c	$< 1\text{mA}$			
Prąd następczy	I_f	brak			
Zdolność gaszenia prądu następczego	I_{fi}	nieskończona			
Czas zadziałania	t_A	$< 25\text{ ns}$			
Znamionowy prąd wyładowczy (8/20 μs)	I_n	15kA	20kA		
Maks. prąd wyładowczy (8/20 μs)	I_{max}	30kA	40kA		
Napięciowy poziom ochrony przy I_n	U_p	3,6kV	1,8kV	1,3kV	1,25kV
Napięciowy poziom ochrony przy 10kA	U_p	3,2kV	1,5kV	1,2kV	1,1kV
Napięciowy poziom ochrony przy 5kA	U_p	2,8kV	1,3kV	1kV	0,9kV
Wytrzymałość zwarciova	I_{SCCR}	25000A			

Urządzenia odłączające

Odłącznik termiczny	wewnątrz
Dobezpieczenie wstępne maks.	125A (gL/gG)
Wyłącznik ochronny	typ „S” lub z opóźnieniem

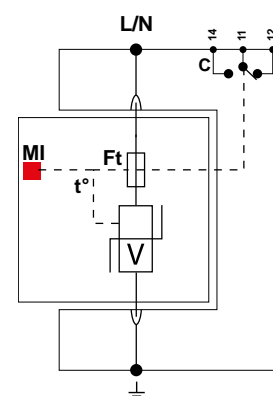
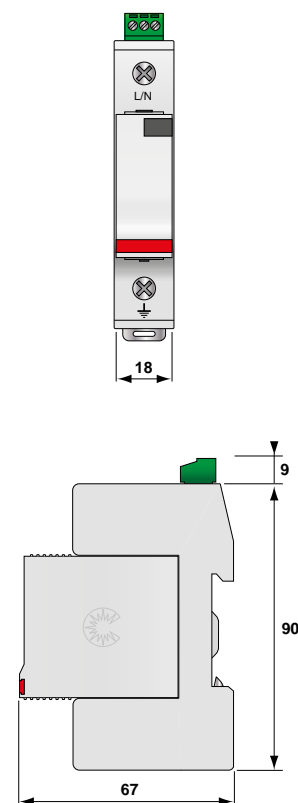
Właściwości mechaniczne

Wymiary montażowe	1 TE
Przekrój przewodu	2,5-25 mm ² (35 mm ²)
Wskaźnik uszkodzeń	mechaniczny, czerwony
Sygnalizacja zdalna (FS)	bezpotencjałowy zestyk przełączalny
Moc załączalna maks.	250V/0,5A (AC) / 30V/2A (DC)
Przekrój przyłącza FS	jedno-/wielozżyłowego maks. 1,5 mm ²
Zakres temperatur pracy	-40 do +85°C
Stopień ochrony obudowy	IP20
Materiał obudowy	tworzywo termoplastyczne PEI UL-94-5VA

Normy kontrolne

PN-EN 61643-11	Polska	ogranicznik przepięć typu 2
----------------	--------	-----------------------------

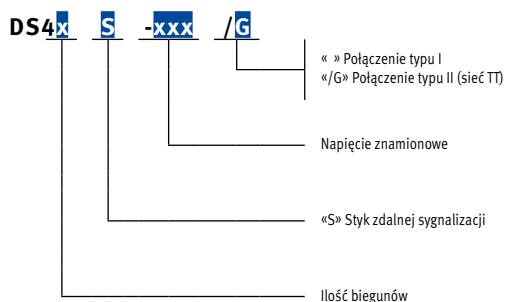
Numer artykułu z sygnalizacją zadziałania (S)	C331811	C3314111	C331111	C33170520
Numer artykułu bez sygnalizacji zadziałania	C331801	C3314011	C3311011	C3317012



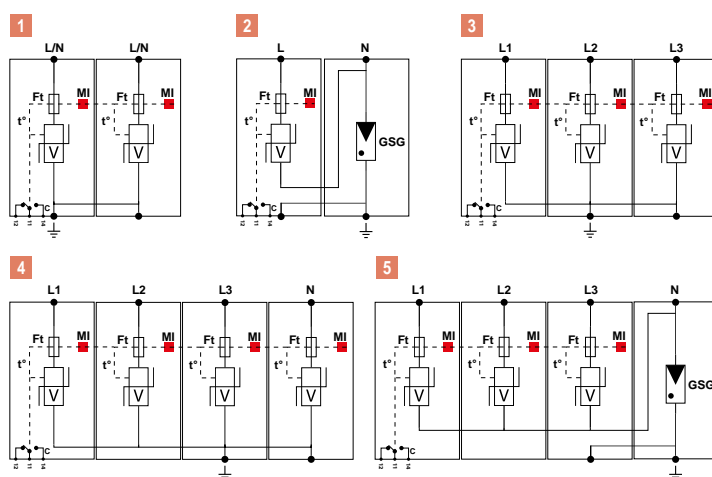
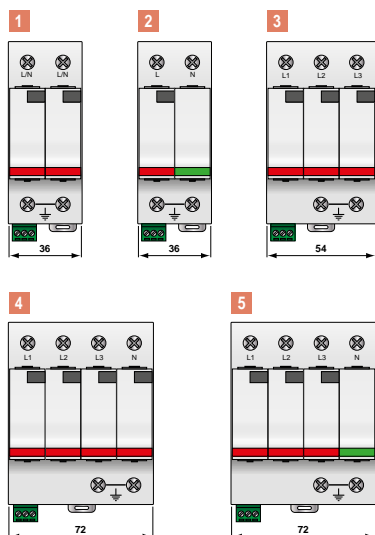
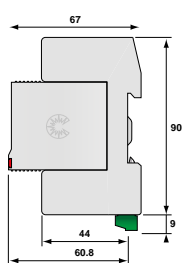
V: Blok warystorów dużej mocy
Ft: Zabezpieczenie termiczne
t°: Termiczne urządzenie odłączające
C: Styk zdalnej sygnalizacji
MI: Sygnalizacja uszkodzenia



Ograniczniki przepięć AC typu 2 DS42(S), DS43(S), DS44(S)



DS44S-230/G



Oznaczenie artykułu	Numer artykułu		Napięcie	Układ połączeń	Układ sieci	Sposób ochrony		I _{max} total	U _p L/PE	U _p L/N	Schemat
	z sygnalizacją zadziałania (S)	bez sygnalizacji zadziałania				powszechny	zróżnicowany				
DS44S-230/G	C46153220	C46151220	230/400V	3+1	TT-TNS	•	•	150kA	1,5kV	1,25kV	5
DS44S-230	C46152220	C461502	230/400V	4+0	TNS	•	•	160kA	1,25kV	-	4
DS43S-230	C46152320	C46150320	400V	3+0	TNC	•	•	120kA	1,25kV	-	3
DS42S-230/G	C46153120	C46151120	230V	1+1	TT-TN	•	•	80kA	1,5kV	1,25kV	2
DS42S-230	C46152120	C461501	230V	2+0	TN	•	•	80kA	1,25kV	-	1

Inne wykonania - na zapytanie

Ograniczniki przepięć dla urządzeń teleinformatycznych - seria DLA, DLA2

Szerokość tylko 13 mm (DLA) lub 18 mm (DLA2)

Moduły wymienne

Przesył danych do 10Mbit/s

Do aplikacji z przyrządami pomiarowymi, sterowniczymi, regulacyjnymi, telekomunikacyjnymi i przetwarzania danych

Zabezpieczone przyłącze ekranowane

Prąd roboczy urządzeń końcowych 0,3A (tylko DLAH do 2,4A)

Uziemienie przez szynę montażową DIN (TH35) lub zacisk śrubowy

Spełnia wymagania norm IEC 61643-21 i VDE 0845-3-1



DLA-170

DLA2-24D3

Konfiguracja		Opis								
1 podwójna żyła 2 podwójne żyły		DLA-170 DLA2-170	DLA-48DBC DLA2-48DBC	DLA-48D3 DLA2-48D3	DLA-24DBC	DLA-24D3 DLA2-24D3	DLA-12DBC	DLA-12D3 DLA2-12D3	DLA-06D3 DLA2-06D3	DLA-06DBC DLA2-06DBC
Zastosowanie		telefon analog., ADSL, SDSL-SHDSL	Fipway WorldFIP Field-bus-H2	ISDN-T0 48V	24V z dużą prędkością przesyłu	pętla prądowa 4-20mA	Profi bus-DP LONwork	RS232 RS485	RS422	MIC/T2 10BaseT
Napięcie znamionowe	U_n	150V	48V		24V		12V		6V	
Maks. dop. napięcie robocze DC/AC	U_c	170V /121V	53V / 37V		28V / 20V		15V / 10V		8V / 6V	
Maks. prąd roboczy**	I_L	300mA								
Maks. częstotliwość	f	>10 MHz	>20 MHz	>3 MHz	>20 MHz	>3 MHz	>20 MHz	>3 MHz		>20 MHz
C3 Napięciowy poziom ochrony przy I_n	U_p	220V	75V	70V	45V	40V	35V	30V	20V	25V
C2 Znamionowy prąd wyładowczy ($I_n: 10 \times 8/20\mu s$)	I_n	5kA								
Graniczny prąd upływu ($I_{max}: 1 \times 8/20\mu s$)	I_{max}	20kA								
D1 Prąd udarowy $I_{imp}: 2 \times 10/350\mu s$	I_{imp}	5kA								
Impedancja na linię	R	<4 Ω								
Pojemność	C	<25pF								
Czas zadziałania		<1 ns								
Urządzenie uszkodzone		zwarcie								

Właściwości mechaniczne

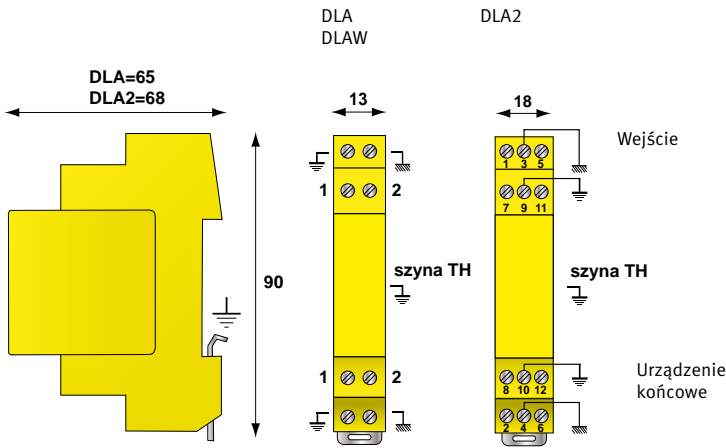
Konfiguracja	DLA= 1 podwójna żyła + ekran / DLA2= 2 podwójne żyły + ekran
Sposób montażu	szyna montażowa TH35 mm
Przekrój przewodu	min/maks. 0,4/1,5 mm ²
Materiał obudowy	tworzywo termoplastyczne UL94-V0
Uziemienie przez	szyna TH35 i przyłącze śrubowe
Moduł zamienny	DLA: DLAM-xxx / DLA2: DLAM2-xxx
Wersje	DLA-xxx: wersja standardowa (bez przerywania sygnału po wyciągnięciu modułu wtykowego) DLAW-xxx: wersja specjalna (z przerwaniem sygnału po wyciągnięciu modułu wtykowego) DLAH-xxx: wersja specjalna do zasilania prądem (maks. prąd roboczy = 2,4A) DLA2-xxx : wersja standardowa (bez przerywania sygnału po wyciągnięciu modułu wtykowego)

Normy kontrolne

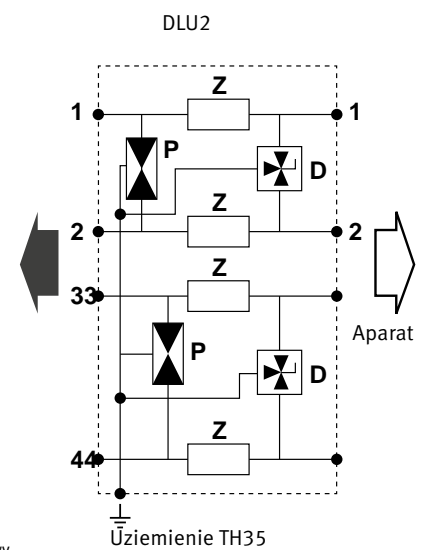
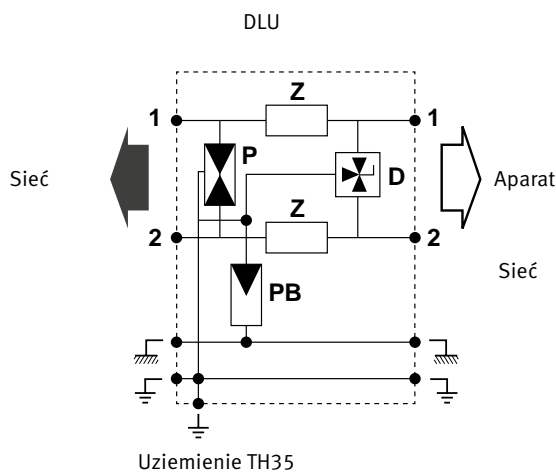
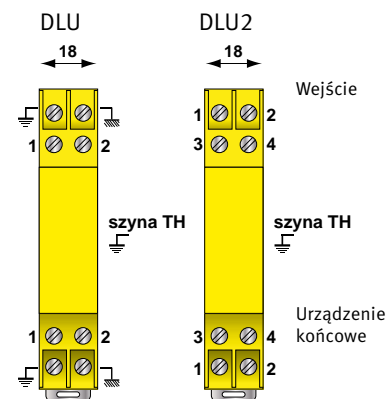
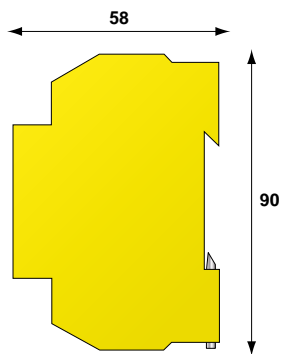
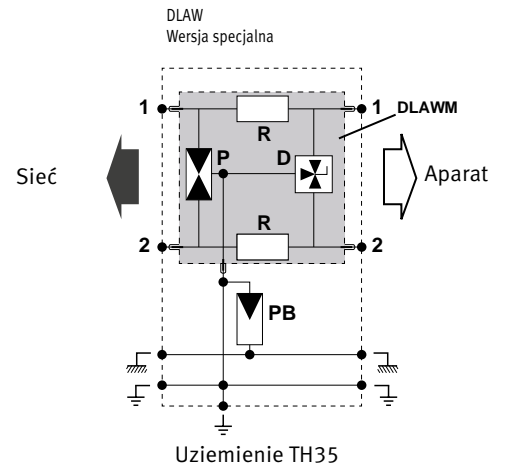
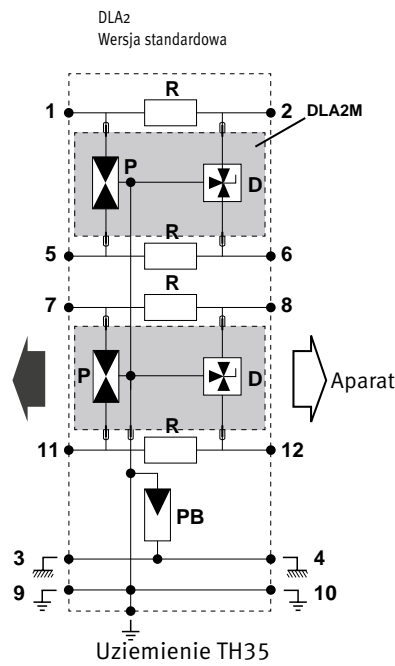
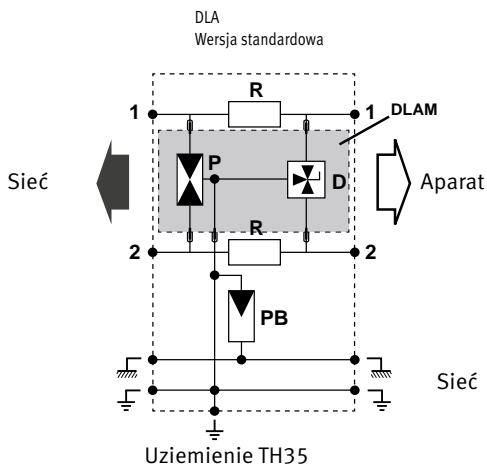
IEC 61643-21	SPD dla telekomunikacji i sieci sygnałowych
--------------	---

Numer artykułu

DLA	C6406011	C640421	C6403021	C640321	C6403011	C640221	C6402011	C6401011	C640121
DLA2	C640611	na zapyt.	C640312	-	C640311	-	C640211	C640111	C640131



P: 3-biegunowy iskiernik gazowy
Pb: 2-biegunowy iskiernik gazowy
R: Opornik lub cewka
D: Dioda



P: 3-biegunowy iskiernik gazowy
Pb: 2-biegunowy iskiernik gazowy
Z: Opornik lub cewka
D: Dioda

Ograniczniki przepięć dla urządzeń teleinformatycznych - seria DLU, DLU2

Bez wymiennych modułów (monoblok)

Przesył danych do 10Mbit/s

Do aplikacji z przyrządami pomiarowymi, sterowniczymi, regulacyjnymi, telekomunikacyjnymi i przetwarzania danych

Zabezpieczone przyłącze ekranowane (DLU)

Prąd roboczy urządzeń końcowych 0,3A (wykonania specjalne do 10A)

Uziemienie przez szynę montażową DIN (TH35) lub zacisk śrubowy

Spełnia wymagania norm IEC 61643-21 i VDE 0845-3-1



DLU-170

DLU2-48DBC

Konfiguracja		Opis							
1 podwójna żyła 2 podwójne żyły		DLU-170 DLU2-170	DLU-48D3 DLU2-48D3	DLU-48DBC DLU2-48DBC	DLU-24D3 DLU2-24D3	DLU-24DBC DLU2-24DBC	DLU-12D3 DLU2-12D3	DLU-06D3 DLU2-06D3	DLU-06DBC DLU2-06DBC
Zastosowanie		telefon analog., ADSL, SDSL, SHDSL	48V ISDN	Fipway WorldFIP Fieldbus-H2	pętla prądowa 4-20mA, 24V	24V z dużą prędkością przesyłu	Profibus-FMS Interbus Fieldbus-H1 Batibus RS232, RS485	RS422	wysoka szybkość transmisji 6V, 10BaseT
Napięcie znamionowe	U_n	150V	48V		24V		12V	6V	
Maks. dop. napięcie robocze DC/AC	U_c	170V /121V	53V / 37V		28V / 20V		15V / 10V	10V / 7V	
Maks. prąd roboczy**	I_L	300mA							
Maks. częstotliwość	f	>10 MHz	>3 MHz	>20 MHz	>3 MHz	>20 MHz	>3 MHz		>20 MHz
C3 Napięciowy poziom ochrony przy I_n	U_p	220V	70V	75V	40V	45V	30V	20V	25V
C2 Znamionowy prąd wyład.** ($I_n: 10 \times 8/20\mu s$)	I_n	5kA							
Graniczny prąd upływu** ($I_{max}: 1 \times 8/20\mu s$)	I_{max}	20kA							
D1 Prąd udarowy** ($I_{imp}: 1 \times 10/350\mu s$)	I_{imp}	5kA							
Impedancja na linię	R	<4 Ω							
Pojemność	C	<25pF							
Czas odpowiedzi		<1 ns							
Urządzenie uszkodzone		zwarcie							

Właściwości mechaniczne

Konfiguracja	DLU= 1 podwójna żyła + ekran / DLU2= 2 podwójne żyły
Sposób montażu	szyna montażowa TH35 mm
Przekrój przewodu	maks. 1,5 mm ²
Materiał obudowy	tworzywo termoplastyczne UL94-V0
Uziemienie przez	szyna TH35 (DLU, DLU2) i przyłącze śrubowe (DLU).
Wersje	DLU-xxx : wersja standardowa DLU-xxx-2A : maks. prąd roboczy do 2A DLU-xxx-10A : maks. prąd roboczy do 10A DLU2-xxx : wersja standardowa DLU2-xxx-2A : maks. prąd roboczy do 2A DLU2-xxx-10A : maks. prąd roboczy do 10A

Normy kontrolne

IEC 61643-21	SPD dla telekomunikacji i sieci sygnałowych
--------------	---

Numer artykułu

DLU	C640505	C640504	C640514	C640503	C640513	C640502	C640501	C640511
DLU2	C640405	C640404	C640434	C640401	C640433	C640403	C640402	C640431

Ograniczniki przepięć dla interfejsów RS - typ DLA-06-IS, DLA-12-IS

Szerokość tylko 18 mm

Moduły wymienne

Idealne dla przyłączy symetrycznych jak np. RS422, RS485, RS232 z jedną parą żył

Wybór pośredniego lub bezpośredniego ekranowania

Separacja galwaniczna przez iskiernik gazowy

2 stopniowa ochrona

Zgodne z normą IEC 61643-21

Polecane do instalacji fotowoltaicznych z RS422, RS485 i systemów o rozległej sieci

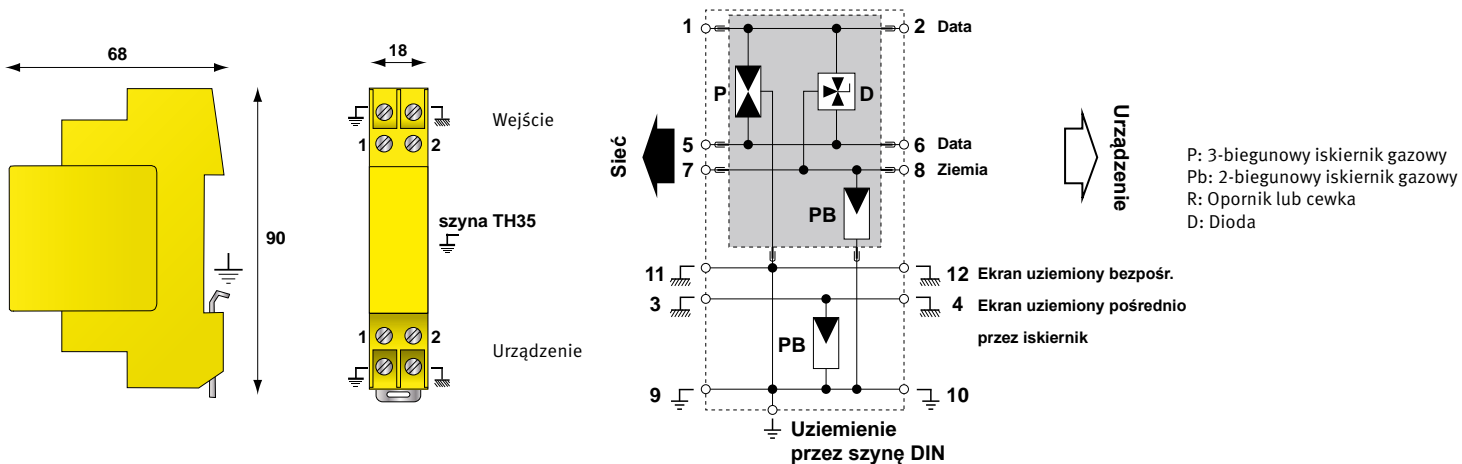


DLA-06-IS

DLA-12-IS

Opis		DLA-06-IS	DLA-12-IS
Zastosowanie		RS422	RS485, RS232
Napięcie znamionowe	U_n	6V	12V
Maks. dop. napięcie robocze DC/AC	U_c	8V / 6V	15V / 10V
Maks. prąd roboczy**	I_L	2,4A	
C3 Napięciowy poziom ochrony przy I_n	U_p	20V* / <640V	30V* / <640V
C2 Znamionowy prąd wyładowczy - I_n : 10 x 8/20μs	I_n	5kA	
Graniczny prąd upływu - I_{max} : 1 x 8/20μs	I_{max}	20kA	
D1 Prąd udarowy - I_{imp} : 2 x 10/350μs	I_{imp}	5kA	
Impedancja na linię	R	0 Ω	
Pojemność	C	<25pF	
Czas zadziałania		<10 ns	
Urządzenie uszkodzone		zwarcie	
Właściwości mechaniczne			
Konfiguracja		DLA-IS = 1 podwójna żyła + ekran + Signal-Ground	
Sposób montażu		szyna montażowa TH35 mm	
Wymiary obudowy		patrz rysunek	
Przekrój przewodu		min/maks. 0,4/1,5 mm ²	
Materiał obudowy		tworzywo termoplastyczne UL94-V0	
Uziemienie przez		szyna TH35 i przyłączy śrubowe	
Moduł zamienny		DLAM-06-IS	DLAM-12-IS
Numer artykułu		C640151	C640152

*sygnal - ziemia



Ograniczniki przepięć dla sieci Ethernet, telekomunikacji i przesyłu danych - MJ8-CAT6S i MJ8-CAT5E

Do sieci Ethernet

Optymalny poziom ochrony

CAT5 i CAT6

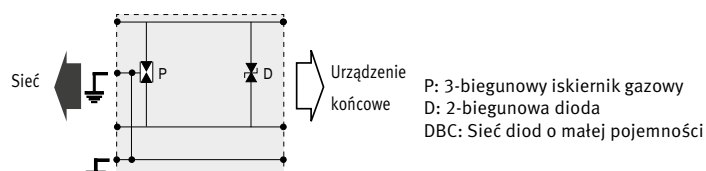
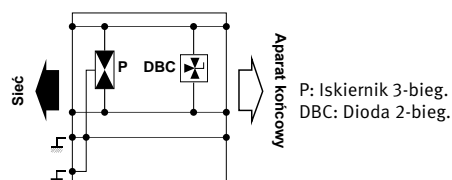
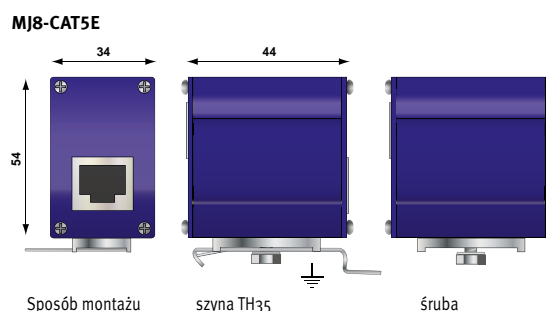
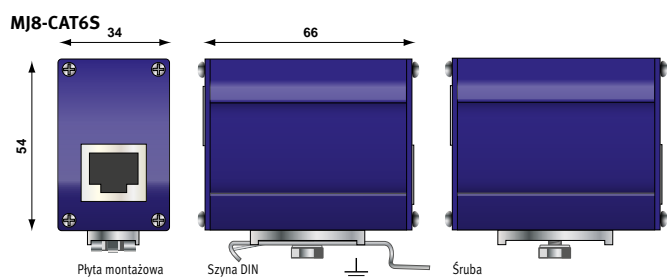
Spełnia wymagania normy IEC 61643-21

Obudowa ekranowana

W ofercie wiele innych wykonań



Opis	MJ8-CAT6S	MJ8-CAT5E
Zastosowanie	10 Gigabit Ethernet, STP	Ethernet 100 / 1000 Base T
Max. prędkość transmisji danych / max. częstotliwość	10 Gbps / > 250 MHz	1000 Mbps / > 100 MHz
Max. dopuszczalne napięcie robocze DC Max. dopuszczalny prąd roboczy	8V DC 1A	
Okablowanie	PIN (1-2) (3-6) (4-5) (7-8)	
C2 Znamionowy prąd wyładowczy (I _n): przewód / przewód przewód / ziemia	<500A @ 8/20 μs 2000A @ 8/20 μs	
D1 Prąd udarowy (I _{imp}) 2x10/350 μs	500A	500A
Właściwości mechaniczne		
Przyłącza - wejście - wyjście chronione	gniazdo RJ45 ekranowane gniazdo RJ45 ekranowane	
Przyłącze: wej. / wyj. (RJ45)	4 żyły podwójne + ekran	4 żyły + ekranowanie
Obudowa / stopień ochrony	metalowa / IP20	
Możliwość uziemienia	przewód przyłączeniowy, klips na szynę montażową DIN, płyta montażowa	przyłącze przewodu, szyna TH35, płyta montażowa
Normy	IEEE 802-3af i 3av (transmisja), IEC 61643-21 (wytrzymałość)	IEEE 802-3af i 3av (transmisja) IEC 61643-21 (wytrzymałość)
Numer artykułu	C560303	C560201



Ograniczniki przepięć do zabezpieczeń kamer - seria MSP-VMxx

Ogranicznik przepięć do systemów VIDEO, kamer monitorujących, przemysłowych i transmisji danych

Wytrzymała metalowa obudowa

Przylącze BNC (video) oraz sterowanie i zasilanie przez zacisk śrubowy

Dla napięcia 230V AC lub 24V i 12V DC

Optyczny wskaźnik uszkodzeń

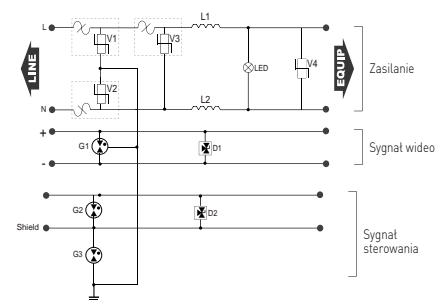
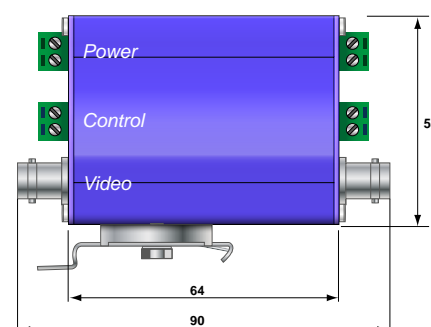
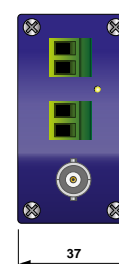
Zalecane do kamer monitoringu w urzędach, sądach, bankach, szpitalach, dworcach i instalacji fotowoltaicznych

W ofercie wiele innych wykonań



MSP-VM24

Opis	MSP-VM12	MSP-VM24	MSP-VM230	
Zasilanie				
Napięcie znamionowe	U_n	12V AC/DC	24V AC/DC	230V AC
Maks. dop. napięcie robocze	U_c	15V AC/DC	30V AC/DC	255V AC
Maks. prąd roboczy	I_L	5A		
Znamionowy prąd wyładowczy	I_n	5kA		
Graniczny prąd upływu	I_{max}	10kA		
C3 Napięciowy poziom ochrony	U_p	0,22kV	0,22kV	1,2kV
Połączenie	zacisk śrubowy: maks. 2,5 mm ²			
Wskaźnik uszkodzeń	przerwa w zasilaniu - wyłączona zielona dioda LED			
Sygnal 2-podwójne żyły				
Maks. dop. napięcie robocze	U_c	8V DC		
Znamionowy prąd wyładowczy	I_n	2,5A		
Graniczny prąd upływu	I_{max}	5kA		
C3 Napięciowy poziom ochrony	U_p	20V		
Połączenie	zacisk śrubowy: maks. 1,5 mm ²			
Wskaźnik uszkodzeń	zwarcie - status (błąd transmisji)			
Video				
Maks. dop. napięcie robocze	U_c	6V DC		
Znamionowy prąd wyładowczy	I_n	5A		
Graniczny prąd upływu	I_{max}	10kA		
C3 Napięciowy poziom ochrony	U_p	20V		
Połączenie	BNC - gniazdo Coax			
Wskaźnik uszkodzeń	zwarcie - status (błąd transmisji)			
Właściwości mechaniczne				
Wymiary obudowy	patrz rysunek			
Materiał obudowy	aluminium			
Sposób montażu	szyna montażowa TH35 mm lub płyta (kołnier)			
Uziemienie przez	szyna montażowa TH35 mm lub kołnier			
Numer artykułu	C420403	C420402	C420401	



G: Iskiernik gazowy
V: Warystor
D: Dioda
LED: Dioda świecąca
L: Cewka

Inne wykonania SPD do ochrony kamer monitoringu, w tym na wtyk RJ45 dla sygnału cyfrowego w katalogu głównym i na stronie www.jeanmueller.pl

Ograniczniki przepięć do zastosowań zewnętrznych CMJ8-POE

Kompatybilny ze standardem POE

Do zastosowań zewnętrznych - zabezpieczenie kamer

Gniazdo RJ45 ekranowane

Zdolność odprowadzania prądów: 2kA

Spełnia wymagania normy UL497A



CMJ8-POE-A-CAT5E



CRMJ8-POE-C6

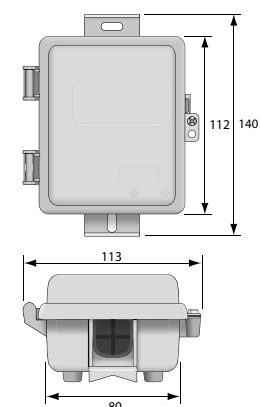
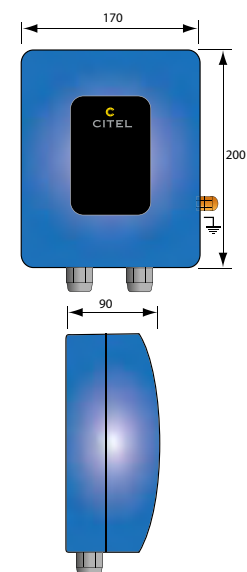
Opis		C*MJ8-POE-A-C5E	C*MJ8-POE-B-C5E	CRMJ8-POE-C6
Zastosowanie		zewnętrzne POE-A	zewnętrzne POE-B	zewnętrzne 10 Gigabit POE-B
Sieć		POE-A i 1 Gigabit Ethernet	POE-B i 1 Gigabit Ethernet	POE-B i 10 Gigabit Ethernet
Max. prędkość transmisji		1000 Mbps		10 Gbps
Konfiguracja		8 żył + ekran		
Ułożenie PIN		(1-2)(3-6)(4-5)(7-8)		
Napięcie znamionowe	U_n	48V DC	5V DC/48V DC	5V DC/48V DC
Max. dopuszczalne napięcie robocze AC/DC	U_c	60V DC - 650mA	7,5V DC (1.2.3.6) - 650mA.	7,5V DC - 650mA.
Max. dopuszczalny prąd roboczy			60V DC (4.5.7.8) - 650mA	
Prąd maksymalny	I_L	1200mA		
Częstotliwość	f	>100 MHz	>250 MHz	
Tłumienność wtrąceniowa		<1 dB		
Znamionowy prąd wyładowczy (linia/ziemia)	I_n	2000 A		
8/20µs Test x 10 kategoria C2				
Znamionowy prąd wyładowczy (linia/linia)	I_n	500 A		
8/20µs Test x 10 - kategoria C2				
Prąd udarowy (2 x 10/350 µs)	I_{imp}	500 A		
Kategoria D1				
Poziom ochrony	U_p	70 V	20/70 V	
Zachowanie po uszkodzeniu SPD		zwarcie		

Właściwości mechaniczne

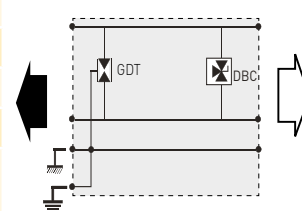
Budowa	pudełko plastikowe z gniazdami wyjściowymi	pudełko metalowe z uszczelką
Podłączenie do sieci	RJ45 ekranowana wtyczka żeńska, wejście/wyjście	
Wskaźnik zadziałania	przerwana transmisja	
Temperatura pracy	-40/+85°C	
Stosowanie na zewnątrz budynków	tak	
Materiał obudowy	tworzywo termoplastyczne UL94-V0	aluminium
Zgodność z normami	IEC 61643-21 / EN 61643-21 / UL497B IEEE 802-3an (transmisja)	

Numer artykułu

wersja IP65	C892002	C892003	
wersja IP66 - specjalna uszczelka	C892004	C892005	C581529



Schemat dla 1 pary



GDT : 3-elektrodowy iskiernik gazowy
DBC : 3-biegunowa dioda

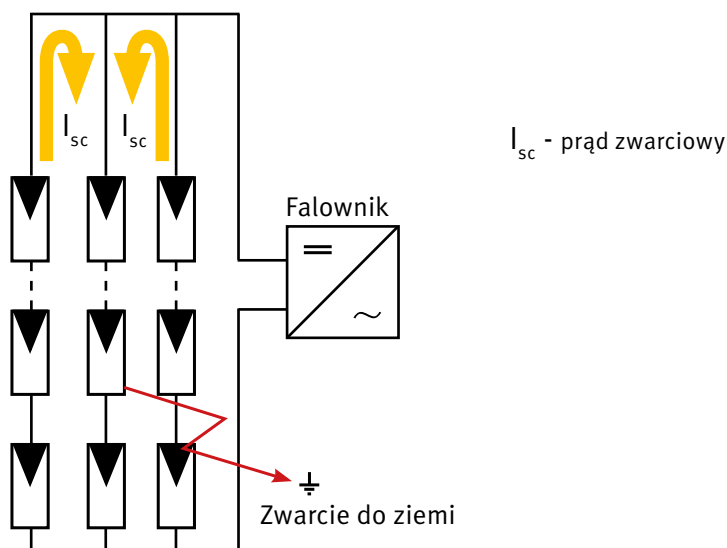
Podstawy, rozłączniki i wkładki topikowe do ochrony instalacji PV



Strona	
65	Wprowadzenie
66	Wkładki topikowe cylindryczne 10x38 700 i 900V DC gR/gPV
68	Wkładki topikowe cylindryczne 10x38 1000V DC gPV
70	Wkładki topikowe cylindryczne 10x38 HP10M 1000V DC gPV
72	Podstawy rozłączalne Z10-TL.../E do wkładek topikowych cylindrycznych 10x38 gPV
73	Podstawy rozłączalne CUS101 HELIO do wkładek topikowych cylindrycznych 10x38 gPV
74	Podstawy oraz wkładki topikowe cylindryczne 14x51 1000V DC gPV
75	Wkładki topikowe cylindryczne 10x85 1500V DC gPV
77	Wkładki topikowe 750V DC NH1c ze wskaźnikiem górnym
79	Wkładki topikowe 1000V DC NH1c ze wskaźnikiem górnym
81	Rozłącznik bezpiecznikowy TL1-1/9/1000V/PV
82	Podstawa bezpiecznikowa U1-1IGZ/1000V/PV
83	Wkładki topikowe 1100V DC NH1-3 ze wskaźnikiem górnym lub wybijakiem
85	Rozłączniki bezpiecznikowe TL 1200V AC/1200V DC
87	Wkładki topikowe 1500V DC NH1-3 ze wskaźnikiem górnym
89	Listwy bezpiecznikowe 1500V DC
91	Podstawy bezpiecznikowe 1500V DC
93	Rozłączniki bezpiecznikowe SL na napięcie 800V AC
93	Rozłączniki bezpiecznikowe KETO na napięcie 800V AC
97	Wkładki topikowe NH - gG 800V AC i gS 800V AC
100	Gniazdo UZ63 i wkładki DIII (750-1200V)

Wkładki topikowe PV

W przypadku łączenia równoległego łańcuchów (ang. string) modułów foltowoltaicznych przyjmuje się zasadę, że od 3 połączonych łańcuchów jest niezbędne zastosowanie wkładek topikowych do ochrony przed zwarciami. Wkładki topikowe o charakterystyce gPV (do ochrony foltowoltaiki) zostały tak zaprojektowane, aby sprawnie wyłączać już niewielkie przeciążenia, które mogłyby uszkodzić moduły foltowoltaiczne. Według zaleceń normy IEC 60269-6 wkładka topikowa ma nie zadziałać dla prądu $1,13 I_n$, natomiast ma się przepalić w określonym czasie dla prądu o wartości $1,45 I_n$. Wkładki topikowe o innych charakterystykach niż gPV lub gR/gPV nie nadają się do ochrony modułów foltowoltaicznych. Wyłączniki nadprądowe DC można używać tylko do zabezpieczania falowników DC/AC, nie należy ich stosować do ochrony modułów foltowoltaicznych, gdyż w przypadku zwarcia w module może pojawić się prąd wsteczny płynący w drugą stronę i cewka elektromagnetyczna w wyłączniku może nie zadziałać. W przypadku wystąpienia zwarcia w jednym module następuje przepływ prądu z połączonych sąsiednich łańcuchów do łańcucha, gdzie nastąpiło zwarcie. W celu zabezpieczenia się przed tym zjawiskiem stosuje się zwykle wkładki topikowe cylindryczne 10x38 mm do 1000V DC na prądy od 1 do 30A. Te wkładki topikowe instaluje się w specjalnych modułowych podstawach rozłączalnych 1 lub 2-bieg. o szerokości modułu 17,5 mm, montowanych na szynie TH35. Podstawy te, zwane popularnie rozłącznikami modułowymi, dostosowane są do napięcia do 1000V DC i mogą być wyposażone we wskaźnik zadziałania wkładki w formie diody LED. Ze względu na specyfikę prądu stałego o stosunkowo dużym napięciu podstawy/rozłączniki te zwykle należą do kategorii DC20B tzn.: nie wolno ich załączać/rozłączać pod obciążeniem. W ofercie są też wkładki cylindryczne o wymiarach 10x85 mm na 1500V DC w zakresie prądów od 2 do 16A i na 1200V DC na prądy 20 i 25A, które montuje się w specjalnych klipsach.



Dobierając np.: wkładki gPV np.: 10x38 przy określeniu minimalnego ich napięcia bierzemy pod uwagę napięcie U_{oc} pojedynczego modułu pV, mnożymy przez ilość modułów w łańcuchu i razy współczynnik 1,2 – napięcie wkładki nie może być mniejsze od wyliczonego tak napięcia w łańcuchu. Dobierając prąd znamionowy wkładki I_n do ochrony łańcucha PV staramy się dobrać go tak, aby było spełnione równanie:

$$(2,4 \times I_{sc} \text{ modułu PV}) > I_n > (1,4 \times I_{sc} \text{ modułu PV})$$

Najpopularniejsze wkładki do zabezpieczeń łańcuchów PV mają prądy znamionowe $I_n = 12, 13, 15$ i 16A. Duże instalacje PV mogą mieć zdecentralizowany system wielu małych falowników lub też jeden centralny falownik PV o mocy nawet kilkuset [kVA]. W takim przypadku łączy się równoległe wiele łańcuchów modułów foltowoltaicznych i wówczas występują prądy nawet do kilkuset [A]. Wtedy niezbędny jest 2 stopień zabezpieczeń. W tym zakresie firma JEAN MÜLLER oferuje wkładki topikowe o charakterystyce gPV o wielkości znormalizowanej NH1 od 32 do 160A na 750V i 1000V DC oraz wkładki NH, ale o wydłużonym korpusie – są to wkładki NH1xl, NH2xl i NH3xl do 450A na 1100V DC i do 400A na 1500V DC. Wkładki te można instalować w 1-bieg. podstawach, rozłącznikach (do 630A i napięciu 1000-1200V DC, kategoria użytkowa DC20B) oraz w specjalnych 2-bieg. listwach bezpiecznikowych na napięcie do 1500V DC na system szyn zbiorczych o rozstawie 370 mm. To ostatnie rozwiązanie jest szczególnie atrakcyjne, bo umożliwia budowanie kablowych szaf rozdzielczych w obudowach poliestrowych oraz rozdzielnic na napięcie 1100V i 1500V DC o mocy nawet do 1 MW. Rozwiązania te są proste w konstrukcji i stosunkowo tanie.

Wkładki topikowe cylindryczne 10x38 700 i 900V DC gR/gPV

Typ: 10x38 700 i 900V DC gR

Charakterystyka: gR

Prąd znamionowy: 2-25A

Napięcie znamionowe: 700 i 900V DC L/R=2ms

Zwarciova zdolność wyłączenia: 30kA DC

Wielkości, wymiary: 10x38 mm

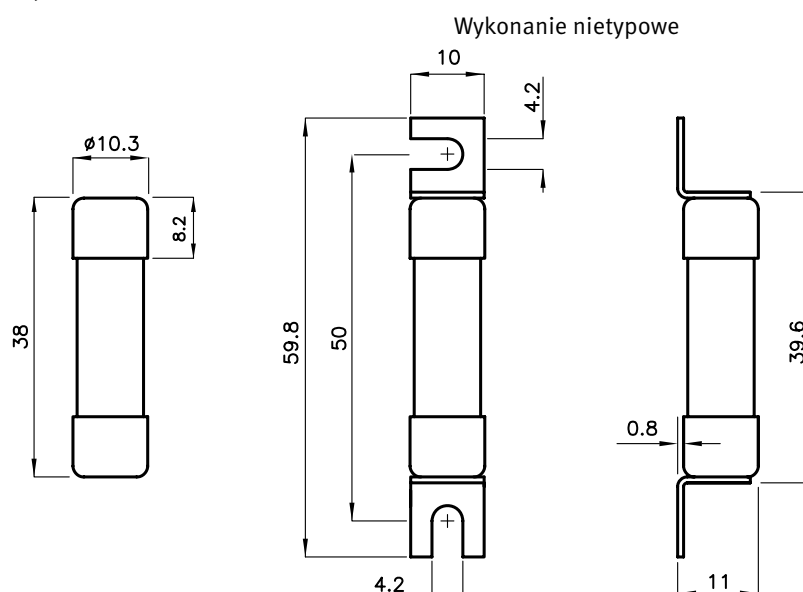
Zastosowanie: do ochrony urządzeń fotowoltaicznych

Producent: JEAN MÜLLER

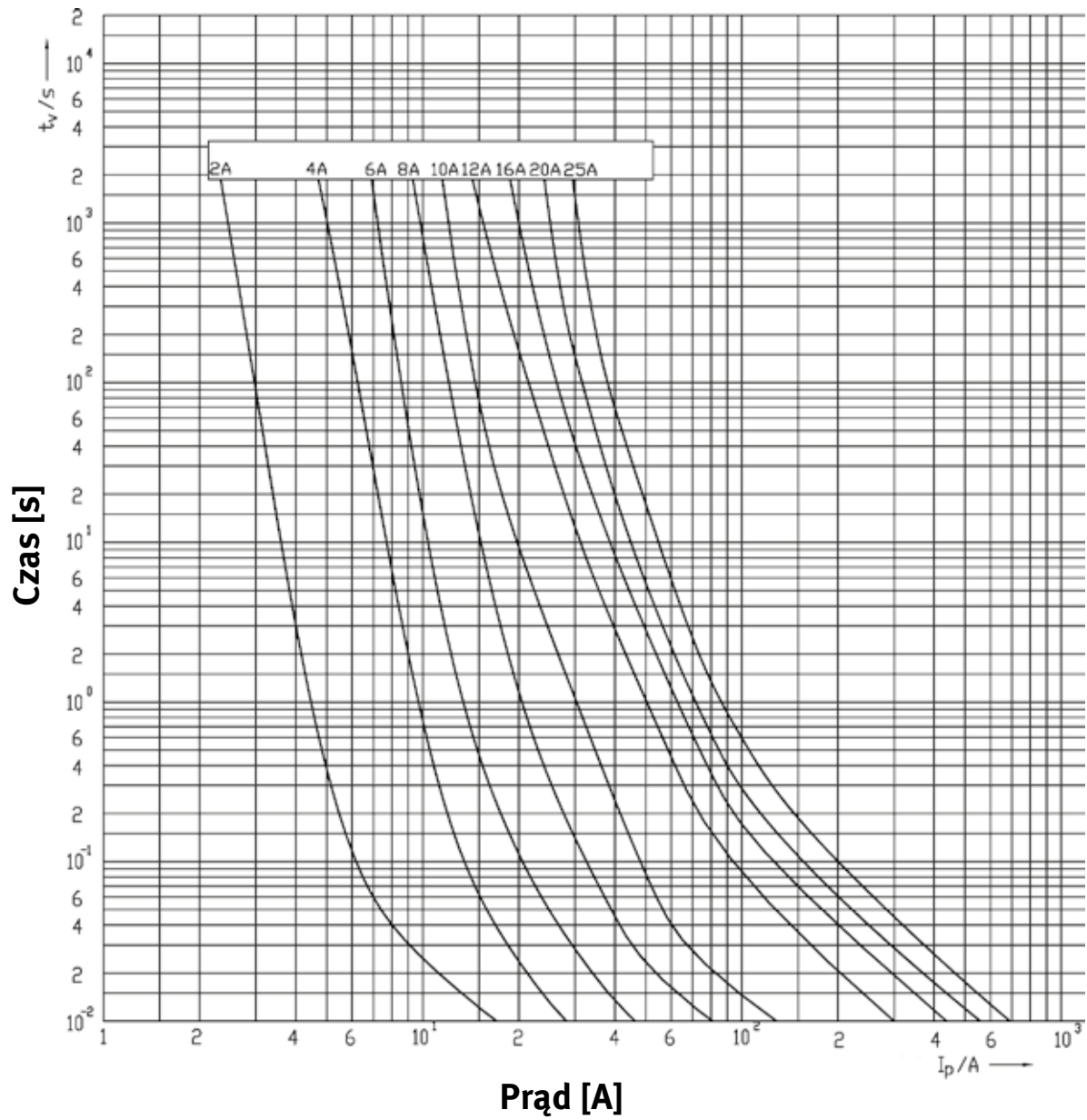


Typ	U_n [V DC]	I_n [A]	Całk Joule`a przedłukowa I^2t [A ² t]	Całk Joule`a wyłączenia I^2t [A ² s]	Straty mocy P_n [W]	Ilość	Nr artykułu
Z10gR2/700V/PV	700	2	1,2	1,4	1,1	10	D7730902
Z10gR4/700V/PV		4	7,6	28	1,3		D7731202
Z10gR6/700V/PV		6	14	63	1,7		D7731402
Z10gR8/700V/PV		8	30	98	1,6		D7731602
Z10gR10/700V/PV		10	20	73	2,4		D7731702
Z10gR12/700V/PV		12	48	122	1,8		D7731902
Z10gR16/700V/PV		16	97	182	2,6		D7732202
Z10gR20/700V/PV		20	164	301	3		D7732402
Z10gR25/700V/PV		25	246	434	4		D7732602
Z10gR2/900V/PV		900	2	1,2	1,9		1,1
Z10gR4/900V/PV	4		7,6	37	1,3	D7741202	
Z10gR6/900V/PV	6		14	81	1,7	D7741402	
Z10gR8/900V/PV	8		30	126	1,6	D7741602	
Z10gR10/900V/PV	10		20	94	2,4	D7741702	
Z10gR12/900V/PV	12		48	157	1,8	D7741902	
Z10gR16/900V/PV	16		97	234	2,6	D7742202	
Z10gR20/900V/PV	20		164	387	3	D7742402	
Z10gR25/900V/PV	25		246	558	4	D7742602	

W ofercie również wkładki cylindryczne 10x38 o powyższych parametrach elektrycznych w wykonaniu do przykręcenia, rozstaw otworów montażowych - 50 mm



Charakterystyki czasowo-prądowe wkładek Z10gR



Wkładki topikowe cylindryczne 10x38 1000V DC gPV

Typ: 10x38 1000V DC gPV

Charakterystyka: gPV

Prąd znamionowy: 1-25A

Napięcie znamionowe: 900 i 1000V DC L/R=2ms

Zwarciova zdolność wyłączenia: 30kA DC

Wielkości, wymiary: 10x38 mm

Zastosowanie: do ochrony urządzeń fotowoltaicznych

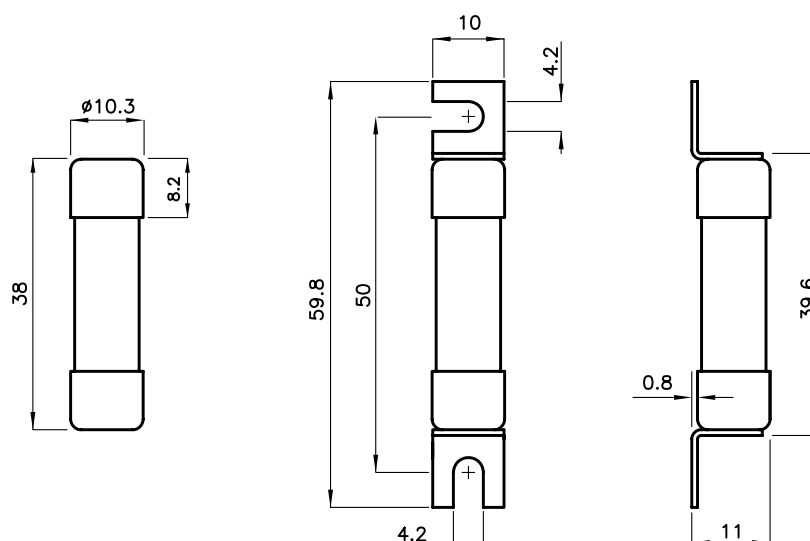
Producent: JEAN MÜLLER



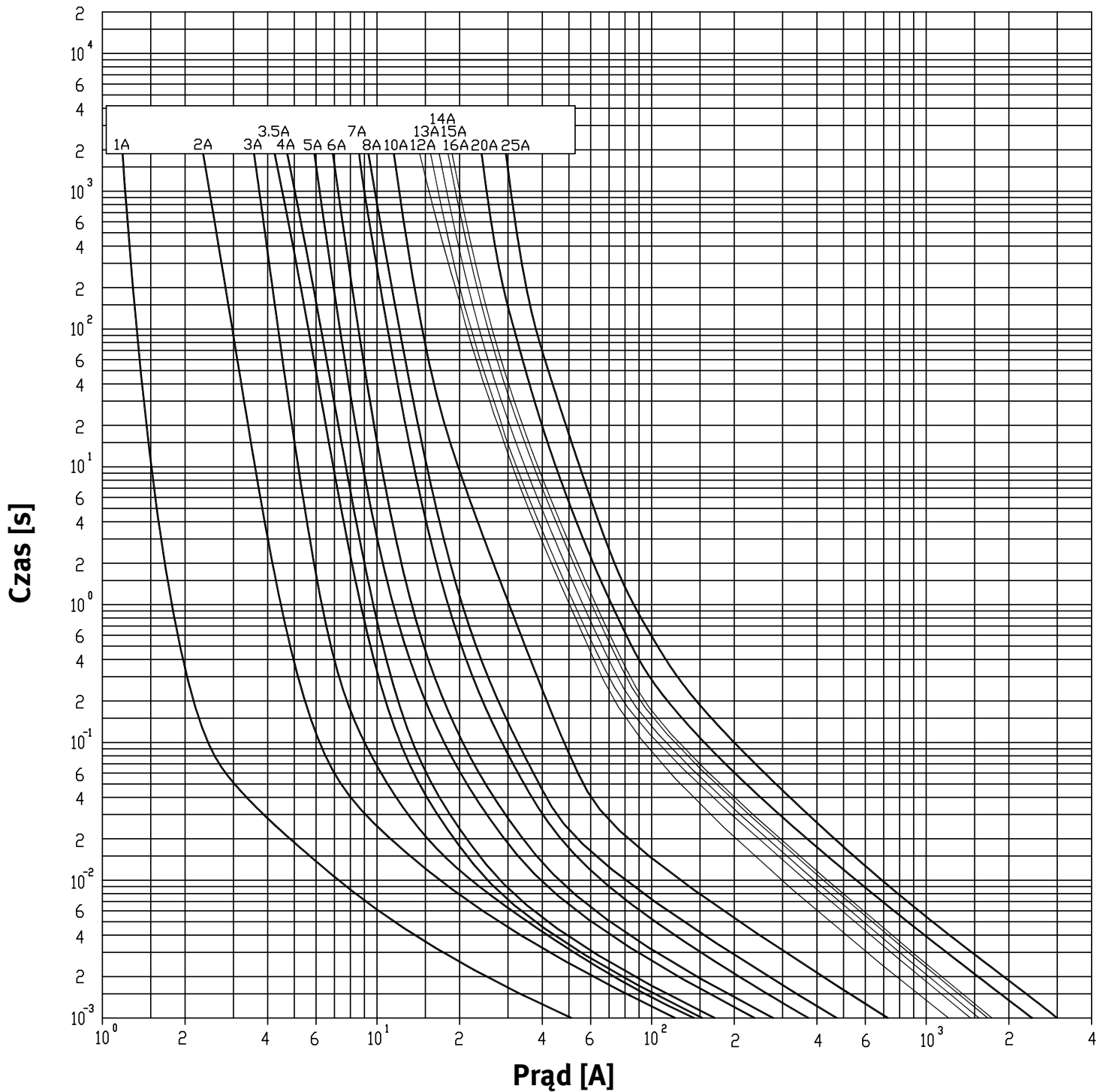
Typ	U_n [V]	I_n [A]	Całk. Joule`a przedłukowa I^2t [A ² t]	Całk. Joule`a wyłączenia I^2t [A ² s]	Straty mocy P_n [W]	Ilość	Nr artykułu
Z10DC1/1000V	1000	1	1,6	2,1	1,0	10	D7640700
Z10DC2/1000V		2	1,7	2,3	1,12		D7640900
Z10DC3/1000V		3	2,8	5,4	1,6		D7641100
Z10DC4/1000V		4	3,9	11,7	1,25		D7641200
Z10DC5/1000V		5	8	21	1,49		D7641300
Z10DC6/1000V		6	10,6	34,6	1,75		D7641400
Z10DC7/1000V		7	16	60	1,74		D7641500
Z10DC8/1000V		8	17	65	1,9		D7641600
Z10DC10/1000V		10	8,3	33	2,4		D7641700
Z10DC12/1000V		12	22	73	1,9		D7641900
Z10DC13/1000V		13	21	70	2,3		D7642000
Z10DC15/1000V		15	49	145	2,2		D7642100
Z10DC16/1000V		16	48	147	2,6		D7642200
Z10DC20/1000V		20	86	245	3,2		D7642400
Z10DC25/900V	900	25	125	289	4,1	D7642600	

Dostępne są również wykonania wkładek cylindrycznych 10x38 SU z zaciskami do przykręcenia.

Wykonanie nietypowe



Charakterystyki czasowo-prądowe wkładek 10x38 na 1000V DC



Wkładki topikowe cylindryczne 10x38 HP10M 1000V DC gPV

Typ: HP10M

Charakterystyka: gPV

Prąd znamionowy: 1-30A

Napięcie znamionowe: 1000V DC L/R=1ms

Min. zdolność wyłączenia: $1,35 I_n$

Max. zdolność wyłączenia: 50kA

Wielkość, wymiary: 10x38 mm

Zastosowanie: do ochrony urządzeń fotowoltaicznych

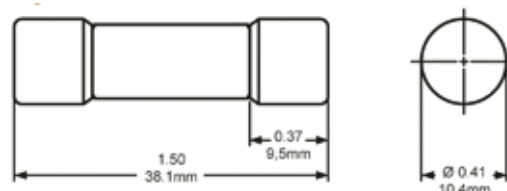
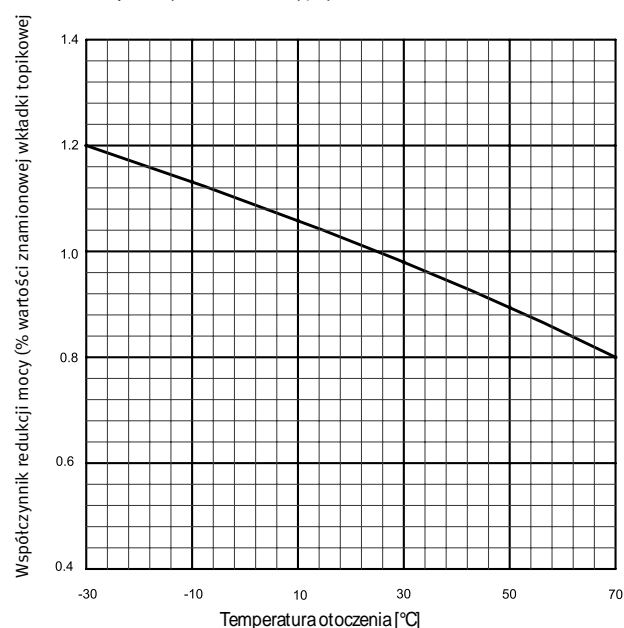
Normy, certyfikaty: CSA Component Certified C22.2;
UL Listed Standard UL2579 File E333668; IEC 60269-6
Certified; RoHS

Producent: MERSEN

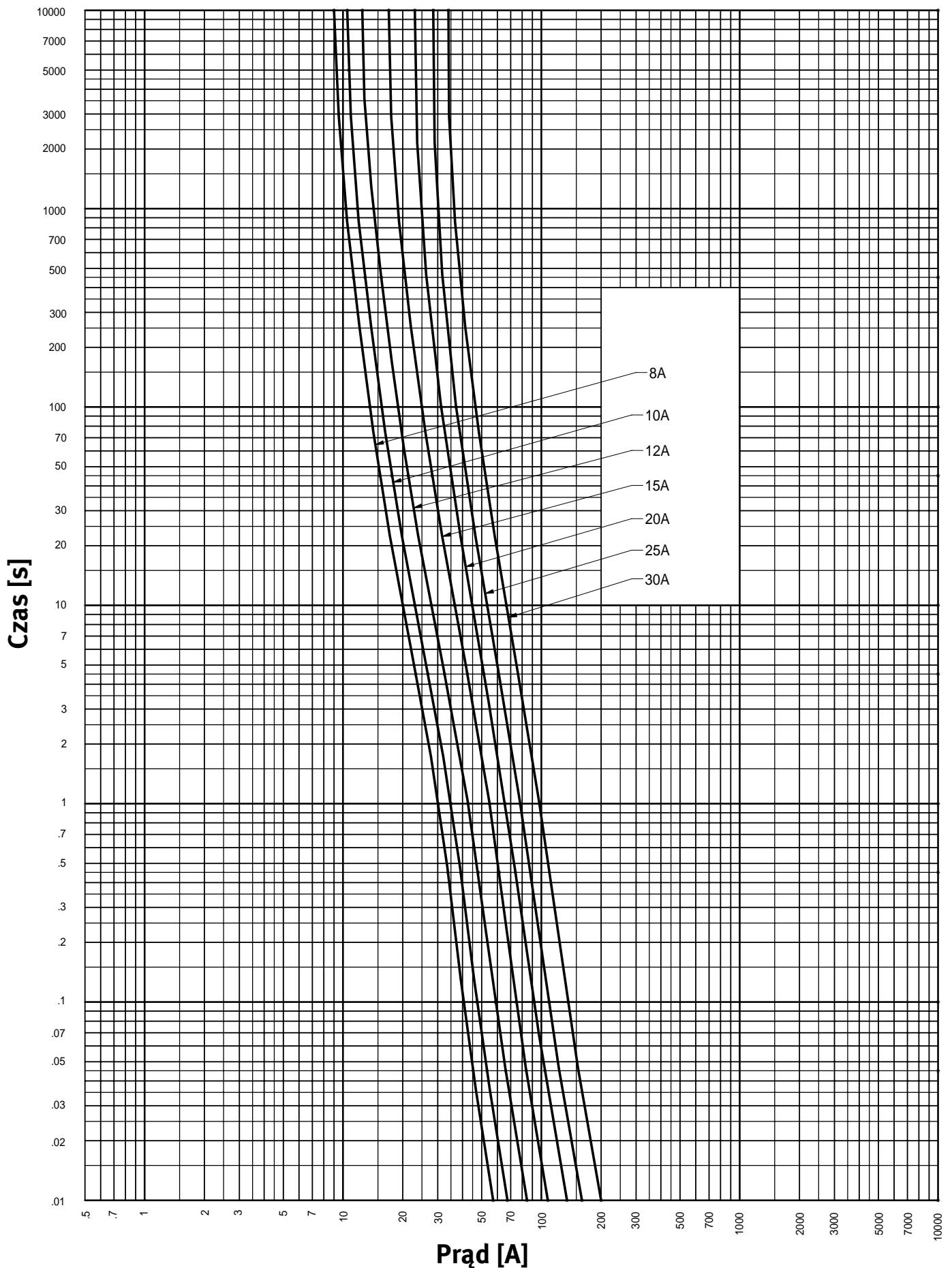


Typ	I_n [A]	Ilość	Straty mocy [W]			Nr artykułu
			70% I_n	80% I_n	100% I_n	
HP10M1	1	10	0,13	0,18	0,25	FB1018579J
HP10M2	2		0,16	0,25	0,32	FC1018580J
HP10M3	3		0,66	0,87	1,4	FD1018581J
HP10M4	4		0,69	0,8	1,3	FE1018582J
HP10M5	5		0,59	0,73	1,12	FF1018583J
HP10M6	6		0,42	0,67	1,05	FG1018584J
HP10M7	7		0,40	0,64	1	FH1018585J
HP10M8	8		0,77	0,88	1,48	FJ1018586J
HP10M10	10		0,69	0,9	1,5	FL1018588J
HP10M12	12		0,72	1,0	1,8	FM1018589J
HP10M15	15		0,9	1,3	2,2	FN1018590J
HP10M20	20		2,0	1,5	2,8	FP1018591J
HP10M25	25		1,3	1,8	3	FD1023825J
HP10M30	30		1,5	1,9	3,7	FE1023826J
HP10M32	32		1,6	1,9	3,8	FH1062170

Współczynnik korekcyjny



Charakterystyki czasowo-prądowe 8-30A wkładek wkładek HP10M



Podstawy rozłączalne Z10-TL.../E do wkładek cylindrycznych 10x38 gPV

Typ: Z10-TL.../E

Wkładka topikowa: 10x38 mm gPV

Napięcie znamionowe: 1000V DC

Prąd znamionowy: max. 25A

Max. dopuszczalna strata mocy na wkładce topikowej: 3W

Napięcie udarowe wytrzymywane: 8kV

Przekrój przewodu: 1,5-25 mm²

Moment dokręcenia: 2,5 Nw

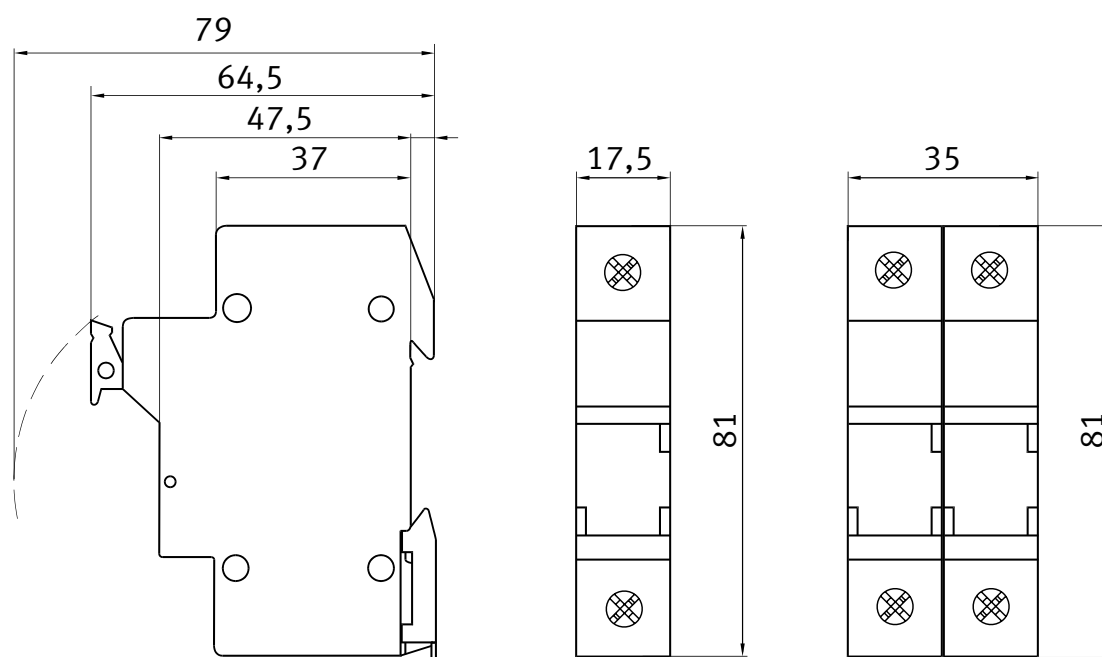
Kategoria użytkowa: DC-20B

Stopień ochrony: IP20

Producent: JEAN MÜLLER



Typ	Liczba biegunów	U_n [V]	I_n [A]	Wskaźnik	Ilość	Nr artykułu
Z10-TL1/DC1000V/E	1	1000	25	-	12	D8742600
Z10-TL2/DC1000V/E	2		25		6	D8742602
Z10-TL1/DC1000V/E LED	1		25	LED	12	D8742650
Z10-TL2/DC1000V/E LED	2		25		6	D8742652



Podstawy rozłączalne HELIO do wkładek cylindrycznych 10x38 gPV

Typ: CUS101HEL

Wkładka topikowa: 10x38 mm gPV

Prąd znamionowy: 32A

Napięcie znamionowe: 1000V DC

Napięcie izolacji: 6kV

Max. dopuszczalna strata mocy na wkładce topikowej: 3W

Przekrój przewodu: 1-16 mm², linka 0,75-10 mm²

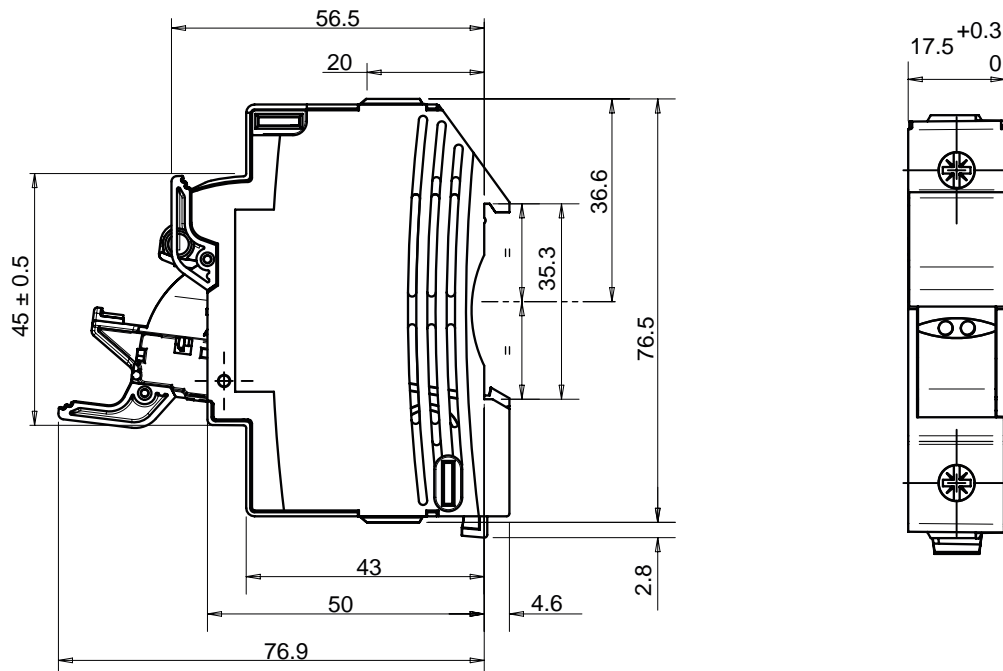
Kategoria użytkowa: DC20B

Producent: MERSEN



Typ	Ilość biegunów	I _n [A]	U _n [V]	Wskaźnik	Ilość	Nr artykułu
CUS101HEL	1	32	1000	nie	12	FK1062724
CUS101IHEL				tak		FX1062758

Kontrola stanu bezpieczników LED funkcjonuje w zakresie napięć od 350 do 1000V DC.



Wkładki topikowe cylindryczne 14x51 1000V DC gPV

Typ: 14x51 1000V DC

Charakterystyka: gPV

Prąd znamionowy: 16-36A

Napięcie znamionowe: 1000V DC L/R=2ms

Zwarciova zdolność wyłączenia: 10kA

Wielkości, wymiary: 14x51 mm

Zastosowanie: do ochrony urządzeń fotowoltaicznych



Typ	U_n [V]	I_n [A]	Całk Joule`a przedłukowa I^2t [A ² t]	Całk Joule`a wyłączenia I^2t [A ² s]	Straty mocy P_n [W]	Ilość	Nr artykułu
14x51 16A*	1000	16	55	155	3,1	10	D7642210
14x51 20A*		20	130	330	3,2		D7642410
14x51 25A*		25	180	360	4		D7642610
14x51 32A*		32	297	1290	5,1		D7649100
14x51 36A*		36	450	1190	5,6		D7643100

* dostępne również wykonania z zaciskami przykręcanymi typu „SU“

Podstawy rozłączalne do wkładek cylindrycznych 14x51 gPV

Typ: Z14

Wkładka topikowa: 14x51 mm gPV

Prąd znamionowy: max. 50A

Napięcie znamionowe: 1100V DC

Max. dopuszczalna strata mocy na wkładce topikowej: 5W

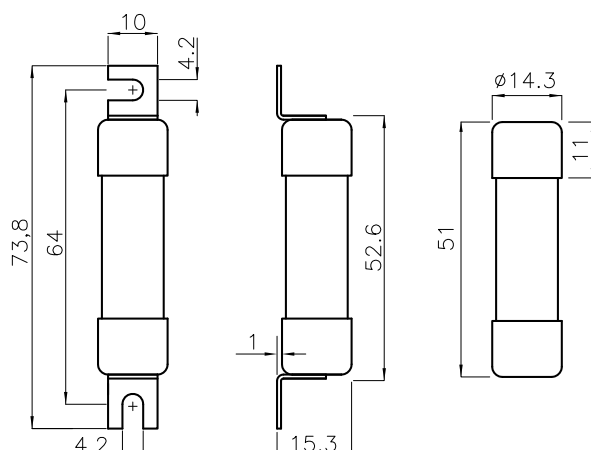
Przekrój przewodu: 1,5-35 mm², moment: 3 Nm

Szerokość modułu: 27 mm

Kategoria użytkowa: DC-20B



Typ	Liczba biegunów	U_n [V]	I_n [A]	Wskaźnik	Ilość	Nr artykułu
Z 14 DC 1P	1	1000	50	-	12	D8192143
Z 14 DC 2P	2		50			D8192244
Z 14 DC 1P-L	1		50	LED		D8192145
Z 14 DC 2P-L	2		50			D8192246



W ofercie również wkładki cylindryczne 14x65 gPV

Prąd znamionowy: 25A

Napięcie znamionowe: 1000V DC

Zwarciova zdolność wyłączenia: 10kA

Zastosowanie: do ochrony urządzeń fotowoltaicznych



Wkładki topikowe cylindryczne 10x85 1500V DC gPV

Typ: 10x85 1500V gPV

Charakterystyka: gPV

Prąd znamionowy: 2-25A

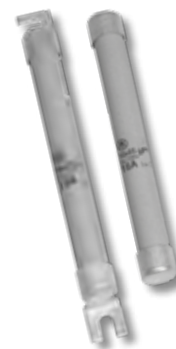
Napięcie znamionowe: 1500V DC L/R=2ms

Zwarciova zdolność wyłączenia: 30kA DC

Wielkości, wymiary: 10x85 mm

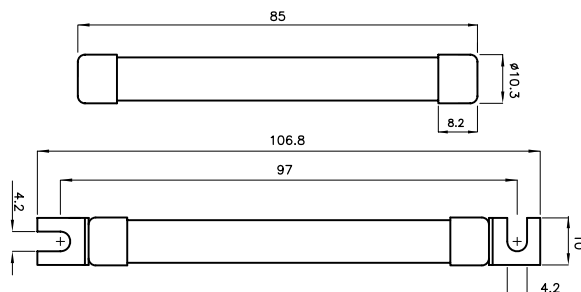
Zastosowanie: do ochrony urządzeń fotowoltaicznych

Producent: JEAN MÜLLER




Typ	U _n [V DC]	I _n [A]	Całk. Joule`a przedłukowa I ² t [A ² t]	Całk. Joule`a wyłączenia I ² t [A ² s]	Strata mocy przy 0,7I _n [W]	Strata mocy przy I _n [W]	Ilość	Nr artykułu	
								Standard Z10gPV...	Śruba ZS10gPV...
Z10gPV2/1500V	1500	2	1,5	2,1	1,0	2,4	10	D7670930	D7670931
Z10gPV4/1500V		4	10,2	15,1	1,1	2,7		D7671230	D7671231
Z10gPV6/1500V		6	23,3	50,4	1,2	3		D7671430	D7671431
Z10gPV8/1500V		8	46	109	1,5	3,6		D7671630	D7671631
Z10gPV10/1500V		10	63	191	1,6	3,7		D7671730	D7671731
Z10gPV12/1500V		12	24	118	1,4	3,3		D7671930	D7671931
Z10gPV16/1500V		16	35	164	1,6	3,7		D7672230	D7672231
Z10gPV20/1200V		20	39	209	1,7	4,0		D7672430	D7672431
Z10gPV25/1200V	1200	25	72	504	2,1	5,2	D7672630	D7672631	

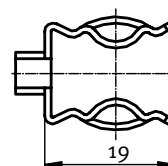
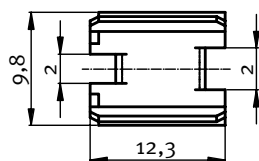
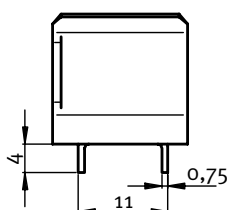
W ofercie także wkładki topikowe 10x85 1200V DC gR do zastosowań gPV.



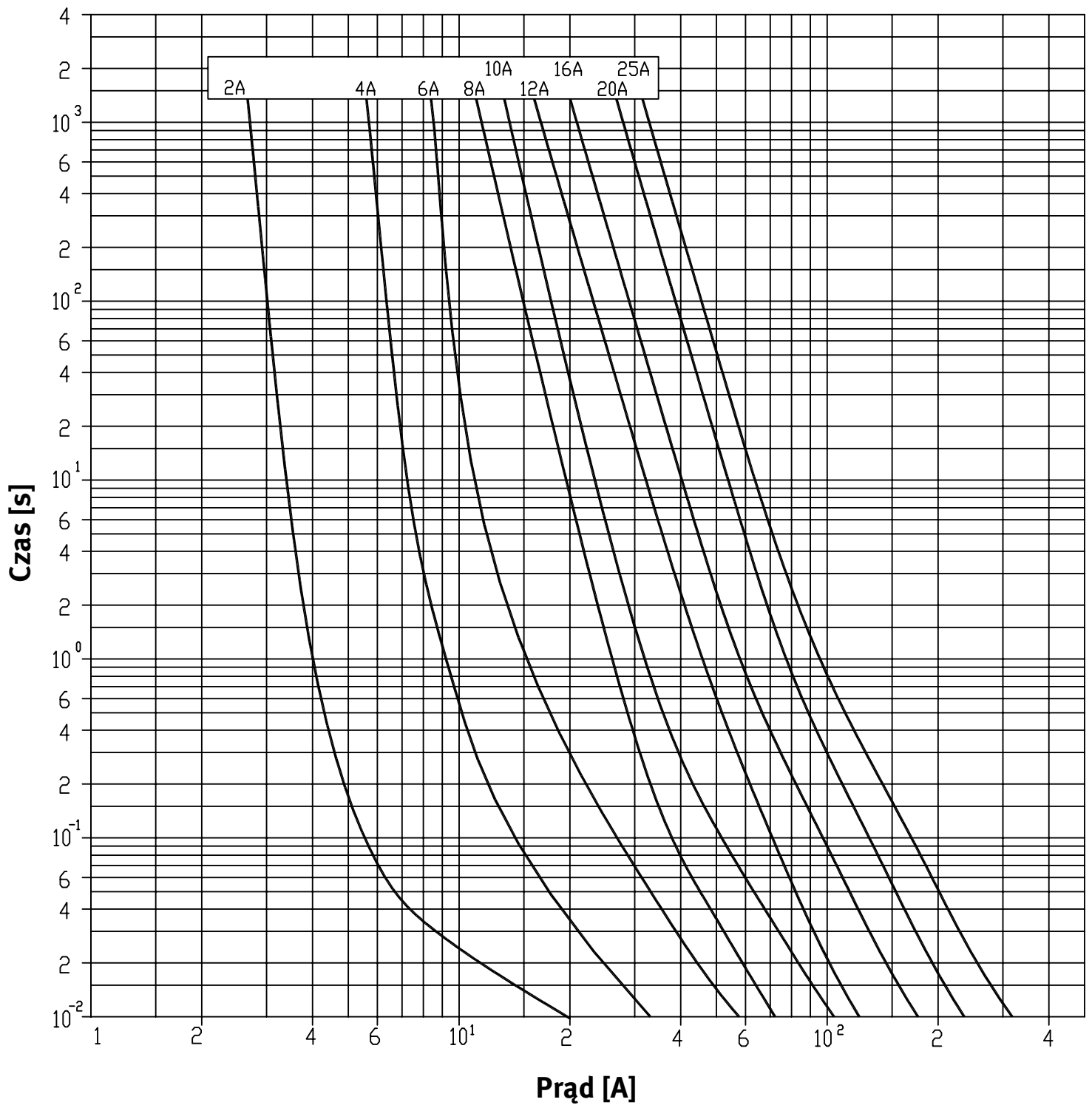
Klipsy do wkładek cylindrycznych

	Opis	Ilość	Typ	Nr artykułu
	Klipsy			
	do wkładek topikowych cylindrycznych 10x ... (Z10 ...)	250	HK/Z10	D8119900

W ofercie także wiele innych wykonai klipsów.



Charakterystyki czasowo-prądowe wkładek 10x85



Wkładki topikowe 750V DC NH1c ze wskaźnikiem górnym

Typ: NH1 750V DC

Charakterystyka: gPV

Prąd znamionowy: 32-160A

Napięcie znamionowe: 750V DC

Zwarciova zdolność wyłączeniowa: 20kA DC (L/R=15ms)

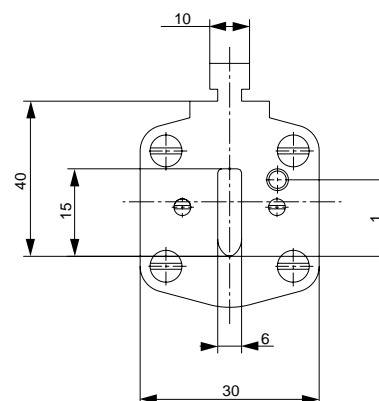
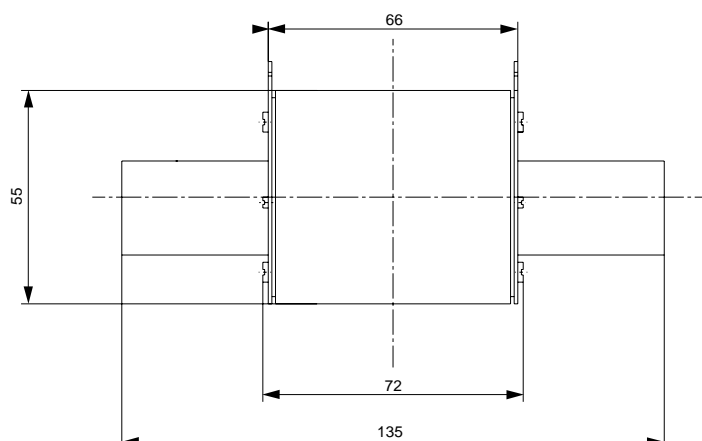
Budowa: korpus ze steatytu, styki miedziane srebrzone, bez zawartości Cd i Pb

Zastosowanie: wkładki stosowane przede wszystkim do ochrony urządzeń fotowoltaicznych

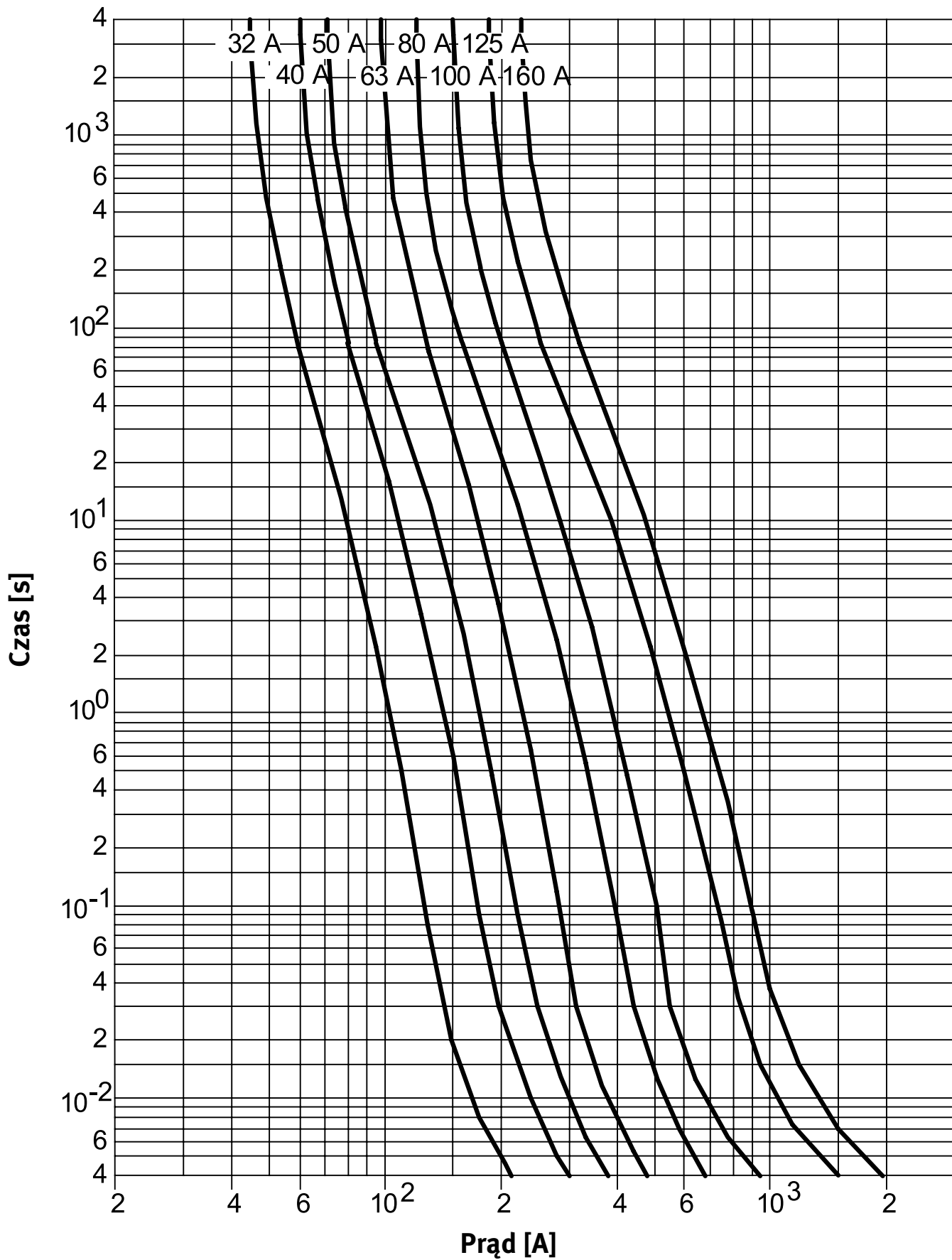
Producent: JEAN MÜLLER



Typ	Napięcie znamionowe DC U_n [V]	Wielkość	Prąd znamionowy I_n [A]	Całka Joule`a przedłukowa I^2t [A ² s]	Całka Joule`a wyłączenia I^2t [A ² s]	Straty mocy P_n [W]	Ilość	Nr artykułu
M1DC32/750V	750	1	32	70	370	7,6	3	N1632900
M1DC40/750V			40	135	650	8,8		N1633400
M1DC50/750V			50	250	1.000	11,0		N1633500
M1DC63/750V			63	520	1.790	13,5		N1633800
M1DC80/750V			80	1.050	3.000	17,0		N1634100
M1DC100/750V			100	2.580	6.140	21,0		N1634300
M1DC125/750V			125	6.300	14.090	22,0		N1634600
M1DC160/750V			160	13.060	27.220	32,0		N1634900



Charakterystyki czasowo-prądowe wkładek NH1 750V DC



Wkładki topikowe 1000V DC NH1c ze wskaźnikiem górnym

Typ: NH1 1000V DC

Charakterystyka: gPV

Prąd znamionowy: 32-160A

Napięcie znamionowe: 1000V DC

Zwarciova zdolność wyłączeniowa: 20kA DC

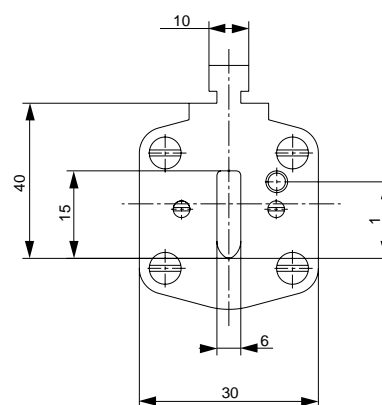
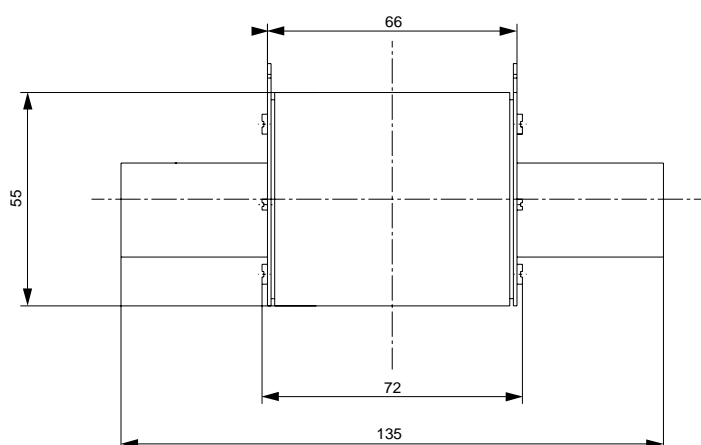
Budowa: Korpus ze steatytu, styki miedziane srebrzone, bez zawartości Cd i Pb

Zastosowanie: wkładki stosowane przede wszystkim do ochrony urządzeń fotowoltaicznych

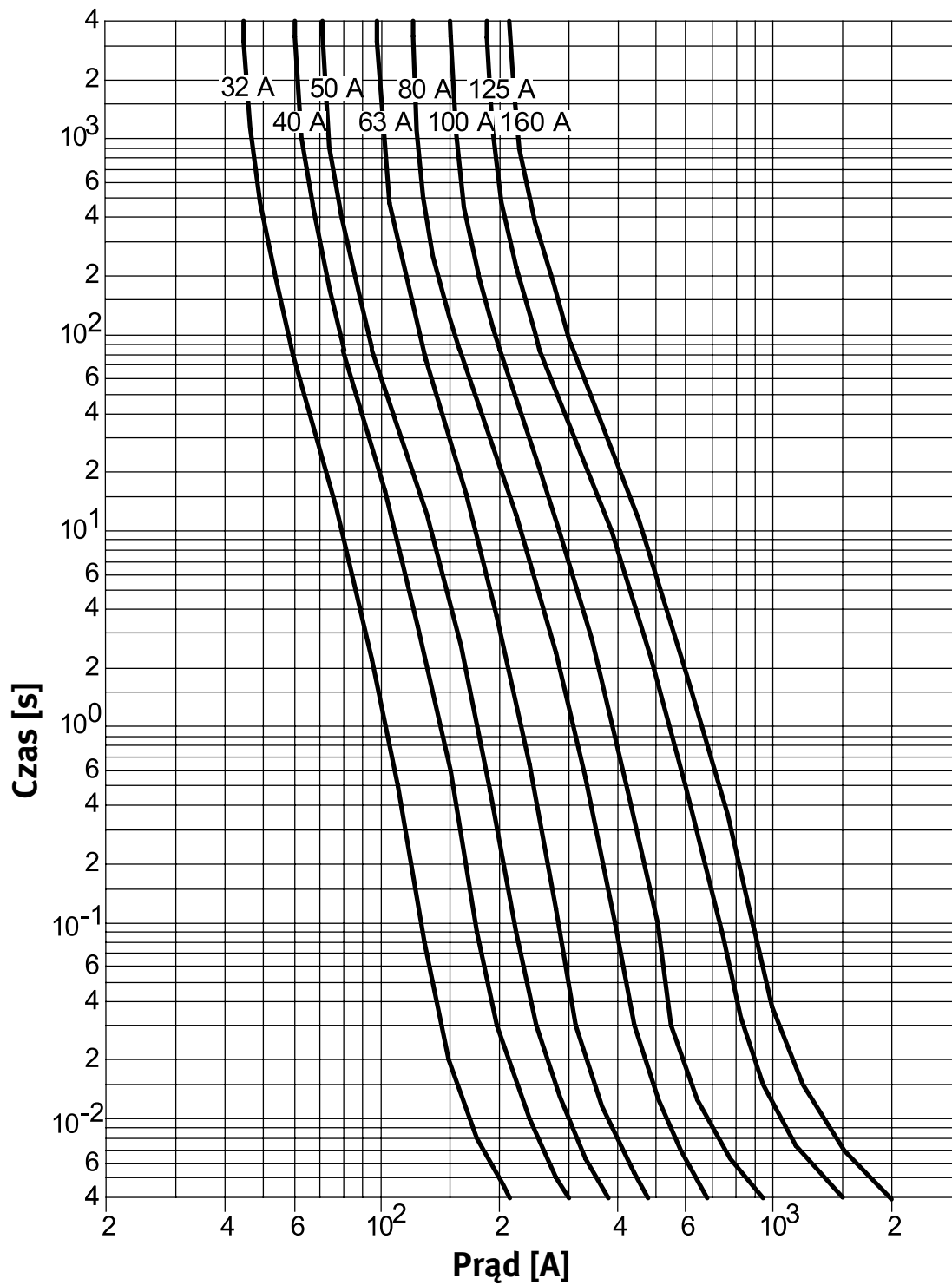
Producent: JEAN MÜLLER



Typ	Napięcie znamionowe DC U_n [V]	Wielkość	Prąd znamionowy I_n [A]	Całka Joule`a przedłukowa I^2t [A ² s]	Całka Joule`a wyłączenia I^2t [A ² s]	Straty mocy P_n [W]	Ilość	Nr artykułu
M1DC32/1000V	1000	1	32	52	430	7,6	3	N1642900
M1DC40/1000V			40	96	730	8,8		N1643400
M1DC50/1000V			50	155	920	11,0		N1643500
M1DC63/1000V			63	290	1.760	13,5		N1643800
M1DC80/1000V			80	520	3.160	17,0		N1644100
M1DC100/1000V			100	1.110	5.280	21,0		N1644300
M1DC125/1000V			125	2.800	11.340	22,0		N1644600
M1DC160/1000V			160	5.950	20.750	32,0		N1644900



Charakterystyki czasowo-prądowe wkładek NH1 1000V DC



Rozłącznik bezpiecznikowy TL1-1/9/1000V/PV

Typ: TL1-1/9/1000V/PV

Nr artykułu: T1611012

Rodzaj wkładki topikowej:

M1DC.../1000V, M1DC.../900V, M1DC.../750V

Prąd znamionowy: 250A, ze zworką TM1-325A

Napięcie znamionowe: 1000V DC

Rodzaj przyłącza: śruba M10

Kategoria użytkowania: AC-20B; DC-20B

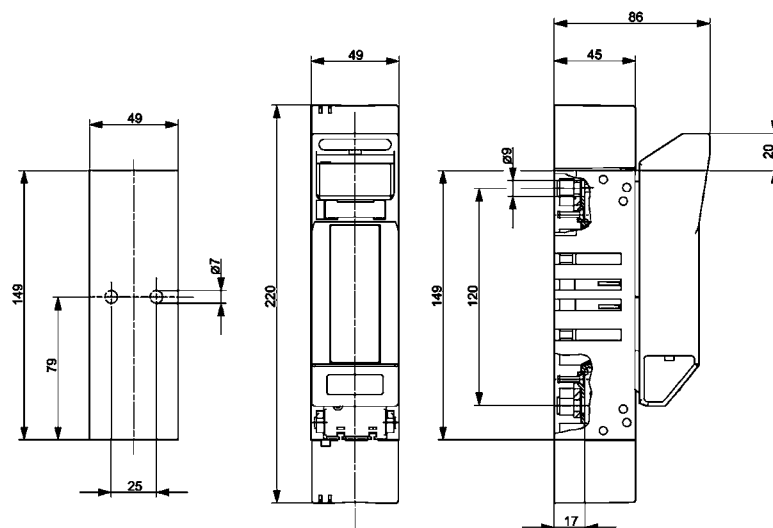
Producent: JEAN MÜLLER



Typ			TL1/1000V		
Parametry elektryczne	Do wkładek topikowych NH		Wielkość		1
	Napięcie znamionowe łączeniowe		U_n	V	DC 1000
	Prąd znamionowy łączeniowy *)		I_n	A	250
	Prąd cieplny z wkładką topikową *)		I_{th}	A	250
	Częstotliwość znamionowa		f	Hz	40-60
	Kategoria użytkowa				AC-20B / DC-20B
	Maksymalna dopuszczalna strata mocy na wkładce topikowej		P_a	W	25
Przyłącze kablowe	Zacisk płaski	Śruba			M10
		Końcówka kablowa		mm ²	25-150
		Szyna płaska		mm	30x10
		Moment dokręcenia	M_a	Nm	30-35
Stopień ochrony	Od frontu aparat zabudowany	Stan pracy			IP20
Warunki pracy	Temperatura otoczenia **)		T	°C	-25 do +70
	Zakładany tryb pracy				praca ciągła
	Uruchomienie				zależne uruchomienie ręczne
	Położenie montażowe				w poziomie i w pionie
	Maksymalna wysokość montażu			m	do 2000
	Stopień zabrudzenia				3
	Kategoria przepięcia				III

*) Przy zabudowie większej ilości aparatów należy uwzględnić współczynniki jednoczesności zg. z EN 60439-1

**) 35°C temperatura naturalna, przy 55°C obniżony prąd roboczy



Podstawa bezpiecznikowa U1-1IGZ/1000V/PV

Typ: U1-1IGZ/1000V/PV

Nr artykułu: U1611012

Rodzaj wkładki topikowej:

M1DC.../1000V, M1DC.../900V, M1DC.../750V

Prąd znamionowy: 250A

Napięcie znamionowe: 1000V DC

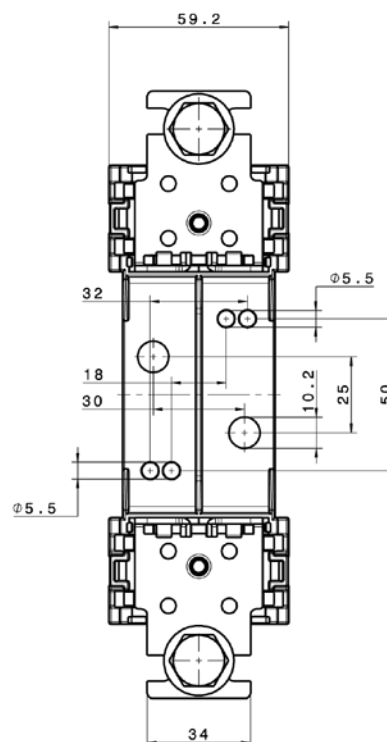
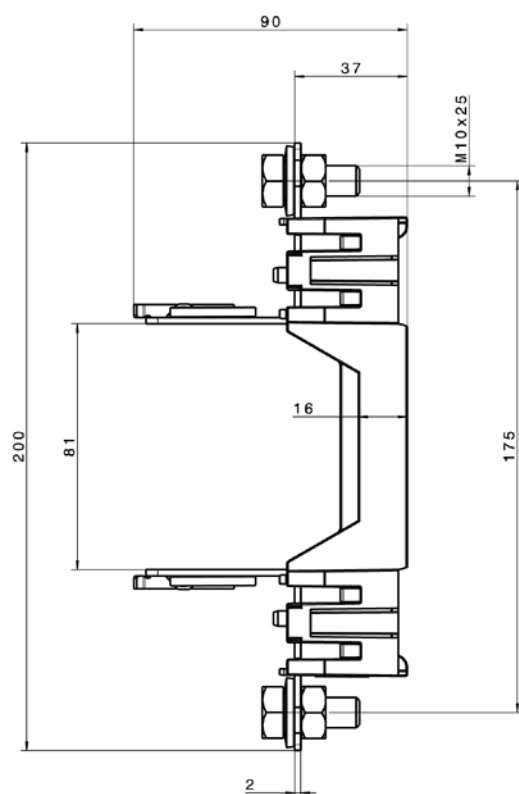
Rodzaj przyłącza: śruba M10

Przekrój przewodu: 25-150 mm²

Prąd cieplny ze zwozą: 325A

Max. dopuszczalna strata mocy na wkładce topikowej: 32W

Producent: JEAN MÜLLER



Wkładki topikowe 1100V DC NH1-3 ze wskaźnikiem górnym lub wybijakiem

Typ: NH 1100V DC o wydłużonym korpusie

Charakterystyka: gPV

Prąd znamionowy: 63-450A

Napięcie znamionowe: 1100V DC (L/R = 5 ms)

Zwarciova zdolność wyłączeniowa: 10kA

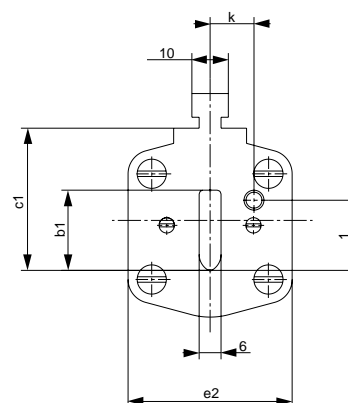
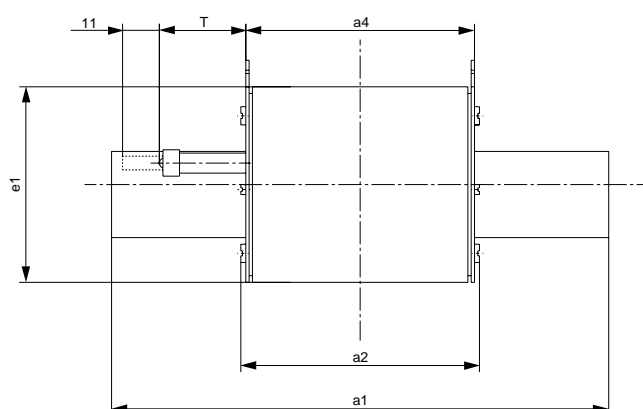
Budowa: Korpus ze steatyty, styki miedziane srebrzone, bez zawartości Cd i Pb

Zastosowanie: wkładki stosowane przede wszystkim do ochrony urządzeń fotowoltaicznych

Producent: JEAN MÜLLER

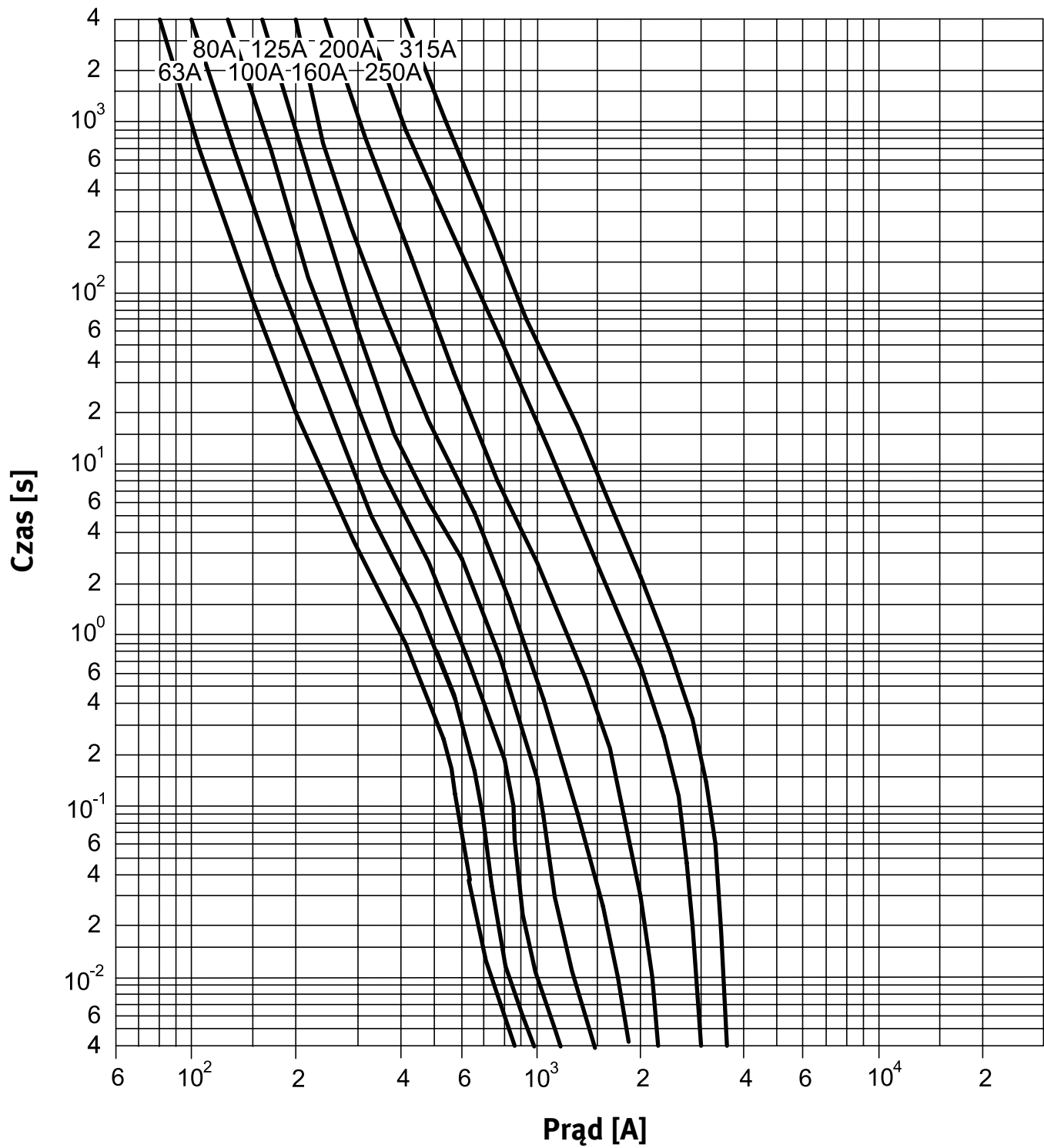


Typ	Napięcie znam. DC U_n [V]	Wielkość	Prąd znam. I_n [A]	Całka Joule`a przedtłukowa I^2t [A²s]	Całka Joule`a wyłączenia I^2t [A²s]	Straty mocy P_n [W]	Ilość	Nr artykułu	
								wskaźnik górny	wybijak
M1DC63/1100V	1100	1XL	63	2.720	3.520	15,0	1	N1653800	N1653824
M1DC80/1100V			80	4.000	5.500	17,0		N1654100	N1654124
M1DC100/1100V			100	6.500	9.000	20,0		N1654300	N1654324
M1DC125/1100V			125	11.000	15.000	23,0		N1654600	N1654624
M1DC160/1100V			160	19.400	28.640	35,0		N1654900	N1654924
M1DC200/1200V			200	40.000	60.000	32,6		N1655200	N1655224
M2DC200/1100V		2XL	200	42.600	83.400	42,0		N2655200	N2655224
M2DC250/1100V			250	85.260	117.400	46,0		N2655600	N2655624
M3DC315/1100V			3XL	315	166.800	221.900		54,0	N3655900
M3DC350/1100V		350		175.000	260.000	61,0		N3656000	N3656024
M3DC400/1100V		400		235.000	345.000	67,0		N3656200	N3656224
M3DC450/1100V		450		310.600	442.300	68,0		N3656400	-
M3DC500/1100V		500		492.000	584.000	80,8		N3656600	-
M3DC630/1100V		630				90,0		N3656900	-



Wielkość			NH1XL	NH2XL	NH3XL	
Prąd znamionowy	I_n	A	63-200	200-250	315-400	450
Wymiary	a1	mm	194	209	209	206
	a2		129	129	129	131
	a4		124	124	124	124
	b1		24	30	37	37
	c1		40	48	60	60
	e1		53	61	69	73
	e2		46	54	64	73
Wymiary wybijaka	T		27,5	27,5	27,5	-
	k		13,7	16,2	17	-
	l		20,5	27,3	35,6	-

Charakterystyki czasowo-prądowe wkładek NH 1100V DC



Rozłączniki bezpiecznikowe TL 1200V AC/1200V DC

Typ: TL.../1200V

Napięcie znamionowe: 1200V AC/1200V DC

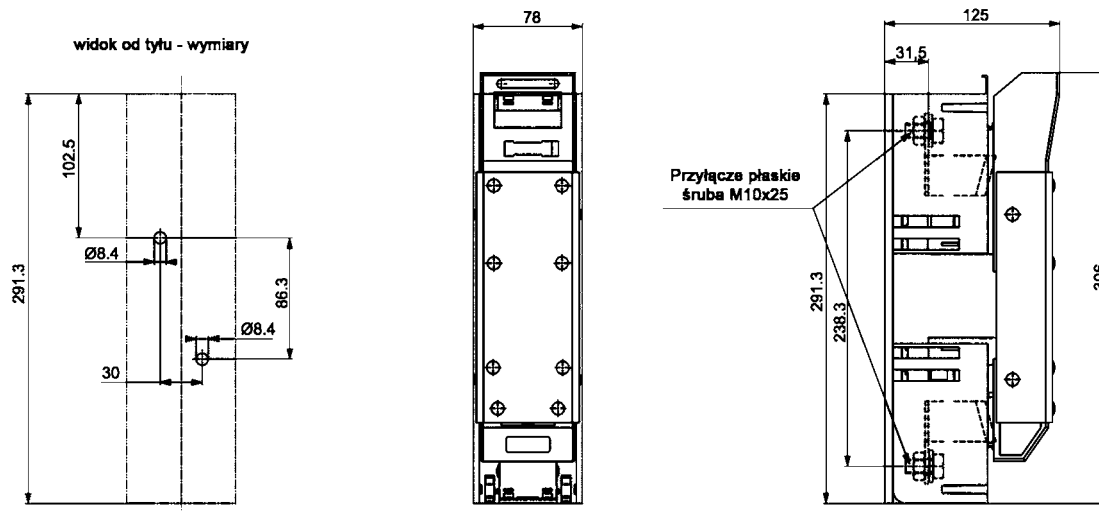
Kategoria użytkowania: AC-20B; DC-20B

Producent: JEAN MÜLLER



Typ	Ilość biegunów	Wielkość	Rodzaj przyłącza	Przekrój max. kabli [mm ²]	I _e [A]	Ilość	Nr artykułu
TL1-1/9/1200V	1	1	Śruba M10	150	250	1	T1611010
TL3-1/9/1200V		2,3	Śruba M12	300	630	1	T3611011

Typ				TL1-1/9/1200V	TL3-1/9/1200V
Parametry elektryczne	Liczba biegunów			1	1
	Napięcie znamionowe łączeniowe		U _n V	AC 1200 / DC 1200	
	Prąd znamionowy łączeniowy		I _n A	250	630
	Prąd cieplny z wkładką topikową		I _{th} A	250	630
	Prąd cieplny ze zworą		I _{th} A	325	1000
	Częstotliwość znamionowa		f Hz	40-60	
	Kategoria użytkowa			AC-20B / DC-20B	
Przyłącze kablowe	Zacisk płaski	Śruba		M10	M12
		Końcówka kablowa	mm ²	25-150	25-300
		Szyna płaska	mm	30x10	40x10
		Moment dokręcenia	M _a Nm	30-35	
Stopień ochrony	Od frontu aparat zabudowany	Stan pracy		IP20	
		Otwarta płyta czołowa		IP10	



Rozłączniki bezpiecznikowe TL 1200V AC/1200V DC

Typ: TL.../1200V

Napięcie znamionowe: 1200V AC/1200V DC

Kategoria użytkowania: AC-20B; DC-20B

Producent: JEAN MÜLLER



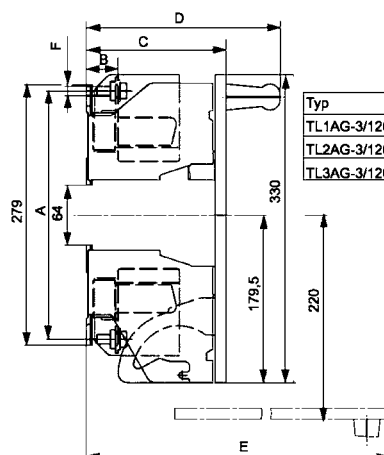
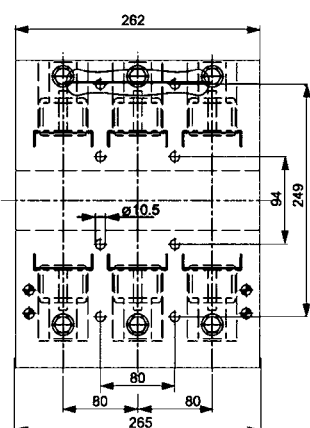
Typ	Liczba biegunów	Wielkość	Rodzaj przyłącza	Przekrój max. kabli [mm ²]	I _n [A]	Ilość	Nr artykułu
TL1AG-3/265/1200V	3	1	Śruba M10	150	250	1	T1611007
TL2AG-3/265/1200V		2	Śruba M10	240	400	1	T2611008
TL3AG-3/265/1200V		3	Śruba M12	300	630	1	T3611004

...z mechaniczną kontrolą stanu bezpieczników

TL1AG-3/265/1200/EV/K	3	1	Śruba M10	150	250	1	T1611009
TL2AG-3/265/1200/EV/K		2	Śruba M10	240	400	1	T2611010
LTL3AG-3/265/1200/EV/K		3	Śruba M12	300	630	1	T3611010

Typ				TL2AG-3/1200V		TL3 AG-3/1200V		
Parametry elektryczne	Do wkładek topikowych typu NH		Wielkość		a1=209mm, a4 = 124mm	a1=209mm, a4 = 124mm		
	Napięcie znamionowe		U _n	V	AC 1200 / DC 1200			
	Prąd znamionowy *)		I _n	A	400	630		
	Prąd cieplny z wkładką topikową *)		I _{th}	A	400	630		
	Prąd cieplny ze zwoją *)		I _{th}	A	520	1000		
	Częstotliwość znamionowa		f	Hz	40-60	40-60		
	Kategoria użytkowa		-	-	AC-20B/DC-20B			
	Maks. dopuszczalna strata mocy na wkładce topikowej		P _a	W	35	70		
Przyłącze kablowe	Zacisk płaski	Średnica śruby		-	-	M10	M12	
		Końcówka kablowa		-	mm ²	25-240	25-300	
		Szyba płaska		-	mm	30x10	40x10	
		Moment dokręcenia		M _a	Nm	30-35		
Stopień ochrony	Od frontu aparat zabudowany	Stan pracy		-	-	IP20		
		Otwarta pokrywa		-	-	IP10		

*) Zgodnie z EN 60439-1 należy uwzględnić współczynnik jednoczesności przy zabudowie kilku/kilkunastu aparatów w rozdzielnicach niskiego napięcia
Wykonanie 3-polowe można stosować jako 2-polowe dla biegunów „+“ i „-“



Typ	Prąd	A	B	C	D	E	F
TL1AG-3/1200	250A	241	34	130	188	410	M10
TL2AG-3/1200	400A	266	34	150	208	430	M10
TL3AG-3/1200	630A	277	35	150	208	430	M12

Wkładki topikowe 1500V DC NH1-3 ze wskaźnikiem górnym

Typ: NH 1500V DC

Charakterystyka: gPV

Prąd znamionowy: 63-350A

Napięcie znamionowe: 1500V DC (L/R=2ms)

Zwarciova zdolność wyłączeniowa: 10kA

Wielkości, wymiary: NH1-NH3

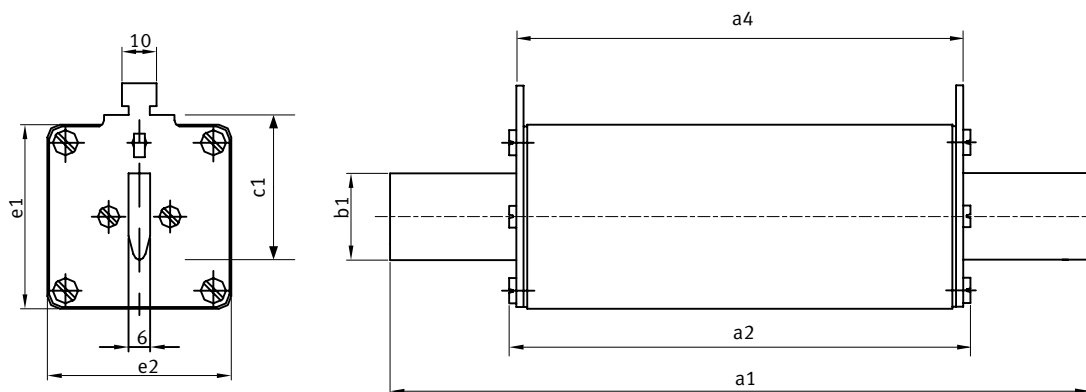
Budowa: korpus ze steatytu, styki miedziane srebrzone, bez zawartości Cd i Pb

Zastosowanie: wkładki stosowane przede wszystkim do ochrony urządzeń fotowoltaicznych

Producent: JEAN MÜLLER

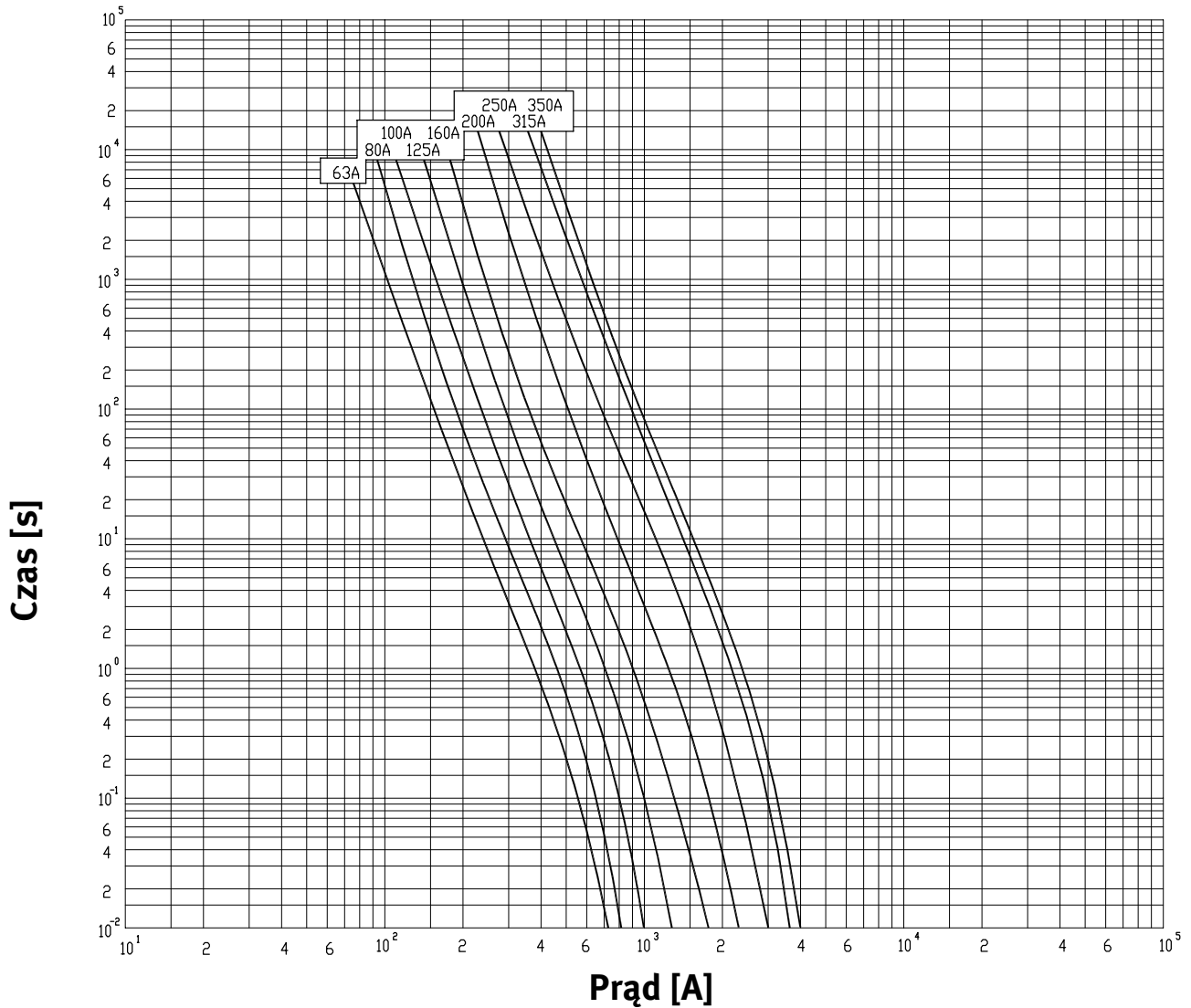


Typ	Napięcie DC U_n [V]	Wielkość	Prąd znam. I_n [A]	Całk Joule`a przedłukowa I^2t [A ² s]	Całk Joule`a wyłączenia I^2t [A ² s]	Strata mocy P_n [W]	Ilość	Nr artykułu
M1XLgPV50/1500V	1500	NH1XL	14	800	3.500	6,0	1	N1673500
M1XLgPV63/1500V			63	1.500	6.000	14,0		N1673800
M1XLgPV80/1500V			80	5.000	15.000	16,0		N1674100
M1XLgPV100/1500V			100	10.000	26.000	19,0		N1674300
M1XLgPV125/1500V			125	15.000	37.000	22,0		N1674600
M1XLgPV160/1500V			160	19.000	48.000	30,0		N1674900
M2XLgPV200/1500V		NH2XL	200	42.000	75.000	36,0		N2675200
M2XLgPV250/1500V			250	73.000	132.000	44,0		N2675600
M3LgPV315/1500V		NH3XL	315	70.000	180.000	47,0		N3675900
M3LgPV350/1500V			350	140.000	200.000	58,0		N3676000
M3LgPV400/1500V			400	165.000	450.000	67		N3676200




Wielkość			NH1XL	NH2XL	NH3XL
Wymiary	a1	mm	192	208	206
	a2		131	131	131
	a4		125	126	126
	b1		24	30	37
	c1		41	48	60
	e1		51	60	73
	e2		51	60	73

Charakterystyki czasowo-prądowe wkładek NH 1500V DC



Akcesoria

	Opis	Ilość	Typ	Nr artykułu
	Zwory			
	wielkość 1, nieizolowana, 250A/1200V dla U1-1/1200..., TL1-1/9/1200V...	1	TM1/1200V	N8155600
	wielkość 2, nieizolowana, 400A/1200V dla U2-1/1200..., L2-2/1200V	1	TM2/1200V	N8256200
	wielkość 3, nieizolowana, 630A/1200V dla U3-1/1200..., TL3-1/9/1200V...	1	TM3/1200V	N8356900
	wielkość 1, izolowana, 250A/1000V dla U1-1IGZ/PV, TL1-1/9/PV	1	TM1/ISM	N8185610
	wielkość 1, nieizolowana, 250A/1000V dla U1-1IGZ/PV, TL1-1/9/PV	1	TM1	ZX04941213

Listwy bezpiecznikowe 1500V DC

Typ: L.../PV

Napięcie znamionowe: 1500V DC

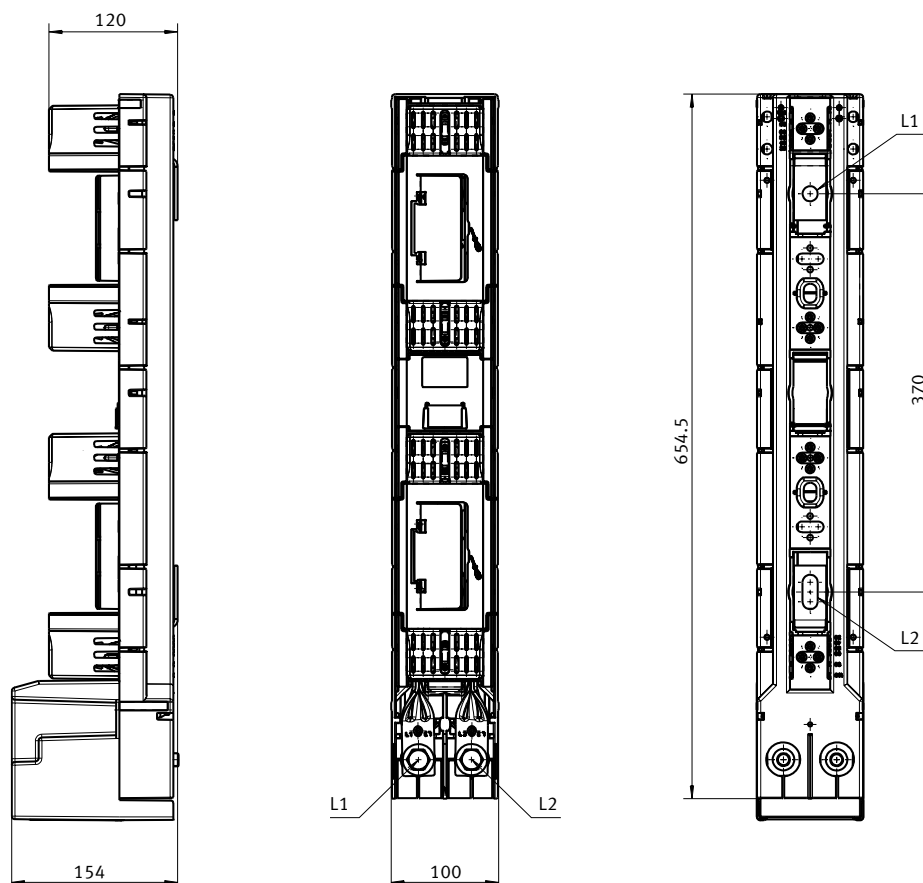
Rozstaw szyn: 370 mm

Przyłącze: śruba M12 lub zacisk typu V - KM2G-F

Producent: JEAN MÜLLER



Typ	Wielkość	Typ przyłącza	Przekrój [mm ²]	I _n [A]	Nr artykułu
L1-2/1500V/9/KM2G-F/HA/PV	1XL	zacisk typu V - KM2G-F	25-240	250	L1696850
L2-2/1500V/3A/HA/PV	2XL	śruba M12	25-300	250	L2631850
L2-2/1500V/9/KM2G-F/HA/PV	2XL	zacisk typu V - KM2G-F	25-240	250	L2696852
L2-2/1500V/9/KM2G/HA/PV	2XL	zacisk typu V - KM2G	25-300	250	L2696854
L3-2/1500V/3A/HA/PV	3L	śruba M12	25-300	500	L3631850
L3-2/1500V/9/KM2G-F/HA/PV	3L	zacisk typu V - KM2G-F	25-240	500	L3696852
L3-2/1500V/9/KM2G/HA/PV	3L	zacisk typu V - KM2G	25-300	500	L3696855



Parametry techniczne

Typ			L1	L2	L3			
Parametry elektryczne	Do wkładek bezpiecznikowych typu NH zg. z IEC 60269-6		Wielkość		1XL	2XL	3L	
	Napięcie znamionowe		U_n	V	DC1500		DC1500	
	Prąd znamionowy *)		I_n	A	250	500		
	Prąd cieplny z wkładką topikową *)		I_{th}	A	250	500		
	Znamionowe napięcie izolacji		U_i	V	DC1500		DC1500	
	Max. dopuszczalna strata mocy na wkładce topikowej		P_a	W	46	75		
Przyłącze kablowe	Przyłącze płaskie	Śruba			M12		M12	
		Końcówka kablowa		mm ²	1 x 25-240		1 x 25-240	
		Szyna płaska		mm	30 x 10		30 x 10	
		Moment dokręcenia	M_a	Nm	35-40		35-40	
	Zacisk	Przekrój kabli		mm ²	KM2G	25-150/ 185-300	KM2G	25-150/ 185-300
		Moment dokręcenia		Nm		32		32
	Zacisk	Przekrój kabli		mm ²	KM2G-F	25-240	KM2G-F	25-240
		Moment dokręcenia		Nm		32		32
Stopień ochrony	Od frontu aparat zabudowany				IP10			
	Z czołową osłoną przed dotykiem				IP20			
Warunki pracy	Temperatura otoczenia **)		T_{amb}	°C	-25 do +70			
	Tryb pracy				praca ciągła			
	Położenie montażowe				pionowe			
	Wysokość montażu			m	do 2000			
	Stopień zabrudzenia				3			
	Kategoria przepięciowa				IV			

*) Przy zabudowie większej ilości aparatów należy uwzględnić współczynniki jednoczesności zg. z EN 60439-1

**) 35°C temperatura naturalna, przy 55°C obniżony prąd roboczy



Podstawy bezpiecznikowe 1500V DC

Typ: U.../1500V

Napięcie znamionowe: 1500V DC

Przyłącze: śruba M10/M12 lub zacisk

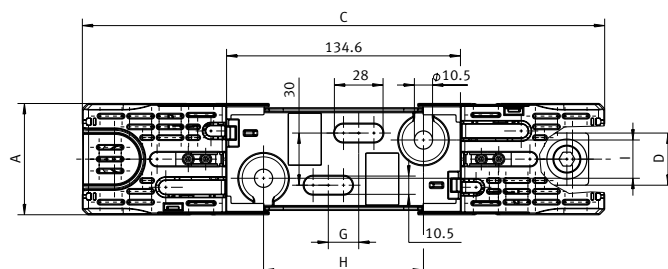
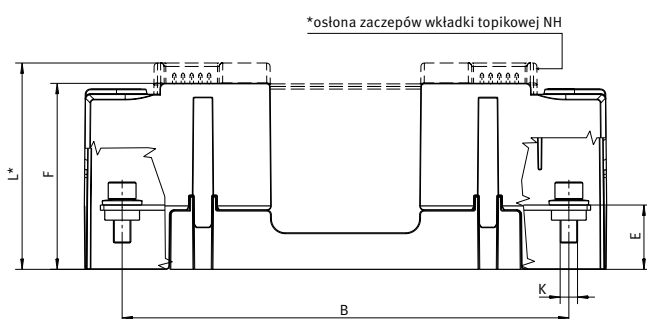
Producent: JEAN MÜLLER



wykonanie W

Typ	Liczba biegunów	Wielkość	Rodzaj przyłącza	Przyłącze [mm ²]	I _n [A]	Ilość	Nr artykułu	
U1XL-1IGZ/1500/H	1	1XL	Śruba M10	240	250	1	U1611300	
U1XL-1IGZ/1500/HSO/H/W*			Śruba M10	240	250		U1611302	
U1XL-1IGZ/1500/H/F/KM2G			Śruba M10/ zacisk ramkowy KM2G	240/25-300 [Al/Cu]	250		U1615301	
U2XL-1IGZ/1500/H		2XL	Śruba M10	240	400		U2611300	
U1XL-1IGZ/1500/HSO/H/W*			Śruba M10	240	400		U2611302	
U2XL-1IGZ/1500/H/F/KM2G			Śruba M10/ zacisk ramkowy KM2G	25-300 [Al/Cu]	400		U2615301	
U3L-1IGZ/1500/H		3XL	3XL	Śruba M12	300		630	U3611300
U3L-1IGZ/1500/HSO/H/W*				Śruba M12	300		630	U3611302
U3L-1IGZ/1500/H/F/P32				Śruba M12/ podwójny zacisk pryzmatyczny P32	300/2x120- 240 [Al/Cu]		630	U3614301

* podstawy przygotowane do montażu uniwersalnych przetworników prądowych (Phoenix Contact/LEM)



Typ	A	B	C	D	E	F	G	H	I	K	L*
U1XL-1IGZ/1500	59	257	300,5	30	37	102,5	17,5	92	22	M10	111
U2XL-1IGZ/1500	64	257	300,5	30	37	107	17,5	92	22	M10	119
U3L-1IGZ/1500	80	270	328	40	38	122,5	25	96	26	M12	134,5




Podstawy bezpiecznikowe 1500V DC

Typ				U1XL- 1IGZ/1500/...	U2XL- 1IGZ/1500/...	U3L- 1IGZ/1500/...		
Parametry elektryczne	Wielkość			NH1XL	NH2XL	NH3L		
	Napięcie znamionowe		U_n	V				1500
	Prąd znamionowy		I_n	250	400	630		
	Prąd cieplny z wkładką topikową		I_{th}	200	315	630		
	Prąd cieplny ze zworą		I_{th}	325	400	1000		
	Częstotliwość znamionowa		–	Hz				40-60
Maksymalna dopuszczalna strata mocy na wkładce topikowej		P_a	W	35	35*	70		
Przyłącze kablowe	Zacisk płaski	Śruba	–	–	M10		M12	
		Końcówka kablowa	–	mm ²	25-240		25-300	
		Szyna płaska	–	mm	30x10		40x10	
		Moment dokręcenia	–	Nm	30-35		35-40	
	Zacisk	Przekrój zaciskanych kabli	–	mm ²	KM2G	25-300	P32	2x120-240
Moment dokręcenia	–	Nm	32	11				
Stopień ochrony	Od strony czołowej dla wbudowanego aparatu	Stan pracy	–	–	IP00			
	Ostona frontowa A-U dostarczana oddzielnie	–	–	IP2X				
Warunki pracy	Temperatura otoczenia**		T_{amb}	°C	-25 do +55			
	Zakładany tryb pracy		–	–	praca ciągła			
	Uruchomienie		–	–	–			
	Położenie montażowe		–	–	w poziomie i w pionie			
	Maksymalna wysokość montażu		–	m	do 2000			
	Stopień zabrudzenia		–	–	3			
Kategoria przepięcia		–	–	III				

* 35°C temperatura naturalna, przy 55°C obniżony prąd roboczy

** przy zastosowaniu wkładek gPV maks. 250A: 46W

Akcesoria

	Opis	Wielkość	Ilość	Typ	Nr artykułu
Uchwyt do wkładania/wyjmowania wkładek topikowych (bez rękawa)					
	do wkładek NH1XL-NH3L (1200V AC/1100V DC)	1XL-3L	1	GP1200	U8950003
Ostona frontowa podstawy bezpiecznikowej					
	dla U1XL-1IGZ/1500/..., U2XL-1IGZ/1500/...	1XL-2XL	1	A-U1XL-2XL	U8940130
	dla U3L-1IGZ/1500/...	3L	1	A-U3L	U8940131
Mechaniczna kontrola stanu bezpieczników					
	umieszczona w ostonie podstawy*	1XL-3L	1	K-U1XL-3L	U8320023

* nie stosować w miejscu razem z przetwornikami prądowymi

Rozłączniki bezpiecznikowe SL na napięcie 800V AC

Typ: SL00, 1, 3

Napięcie znamionowe: 800V AC

Montaż: Szyny w rozstawie 100 i 185 mm

Przyłącze: Przyłącze płaskie, zacisk windowy i ramkowy

Producent: JEAN MÜLLER



SL 800V > Rozstaw szyn 100mm > odpływ dolny

Typ	Wielkość	Typ przyłącza	Przekrój [mm ²]	I _n [A]	Nr artykułu
SL00-3X3/100/F/HA/800V	00	Przyłącze płaskie M8/2xM5	max. 95	63	L5051050
SL00-3X3/100/F70/HA/800V	00	Zacisk windowy F70	1,5-70	63	L5057051
SL00-3x3/100/F70/HA/800V	00	Zacisk windowy F70	1,5-70	63	L5057051GHL
SL00-3x3/100/F70/HA/800V	00	Zacisk windowy F70	1,5-70	63	L5057051TIV
SL00-3x3/100/F70/HA/800V +SK	00	Zacisk windowy F70	1,5-70	63	L5057052GHL
SL00-3x3/100/KU00/HA/800V +SK	00	Zacisk ramkowy KU00	10-95	63	L5056053GHL

SL 800V > Rozstaw szyn 185 mm > odpływ dolny

Typ	Wielkość	Typ przyłącza	Przekrój [mm ²]	I _n [A]	Nr artykułu
SL00-3X3/185/F/800V	00	Przyłącze płaskie M8/2xM5	max. 95	63	L5061033
SL00-3X3/185/KU00/800V	00	Zacisk ramkowy stalowy KU00	10-95	63	L5066034
SL1-3x3/3A/HA/800V	1	Przyłącze płaskie M10	25-150	160	L1031076
SL1-3x3/9/RM300/800V	1	Zacisk ramkowy RM300	25-300	160	L1099077
SL3-3x3/3A/HA/800V	3	Przyłącze płaskie M12	25-300	315	L3031117
SL3-3x3/9/RM300/800V	3	Zacisk ramkowy RM300	25-300	315	L3099118

Rozłączniki bezpiecznikowe KETO na napięcie 800V AC

Typ: KETO-00, -1, -3

Napięcie znamionowe: 800V AC

Montaż: Płyta montażowa

Przyłącze: Przyłącze płaskie

Producent: JEAN MÜLLER



KETO 800V > Montaż na płycie

Typ	Wielkość	Typ przyłącza	Przekrój [mm ²]	I _n [A]	Nr artykułu
KETO-00-3/F/800V	00	Przyłącze płaskie M8/2xM5	max. 95	63	T505113002
KETO-1-3/F/800V	1	Przyłącze płaskie M10	max. 150	250	T105113002
KETO-3-3/F/800V	3	Przyłącze płaskie M10	max. 300	315	T305113002

Rozłączniki bezpiecznikowe SL 800V AC

Parametry techniczne

SL00 ▶ Rozstaw szyn 100mm i 185mm

Typ			SL00/100	SL00/185	
Parametry elektryczne	Dla wkładek NH zg. z DIN VDE 0636-2	Wielkość	000/00	000/00	
	Napięcie znamionowe	U_e V	AC800	AC800	
	Prąd znamionowy *)	I_e A	160	160	
	Prąd cieplny z bezpiecznikiem *)	I_{th} A	160	160	
	Częstotliwość znamionowa	– Hz	50-60	50-60	
	Znamionowe napięcie izolacji	U_i V	AC800	AC800	
	Całkowita strata mocy przy I_{th} (bez bezpiecznika)	P_v W	18	23	
	Znamionowe napięcie udarowe	U_{imp} kV	8	8	
	Kategoria użytkowania	– –	AC-21B (63A/800V)	AC-21B (63A/800V)	
	Wytrzymałość zwarciova z bezpiecznikiem	– kA	30	30	
	Zdolność zwarciova załączeniowa z bezpiecznikiem	– kA	10	10	
	Maks. dopuszczalna strata mocy na wkładce bezpiecznikowej	P_a W	12	12	
Przyłącze kablowe	Przyłącze płaskie	Średnica	– –	M8	M8
		Końcówka oczkowa	– mm ²	1 x 10-95 (max. 25mm szerokości)	1 x 10-95 (max. 25mm szerokości)
	Zacisk F70	Przekrój zacisku	– mm ²	○ 1,5 - 70 Cu/ taśma 6 x 9 x 0,8	–
	Zacisk KU00			10 - 95 Al/Cu	10 - 95 Al/Cu
Stopień ochrony	Od frontu, aparat zabudowany	Stan załączony	– –	IP30	
		Pokrywa otwarta	– –	IP10	
Warunki pracy	Temperatura otoczenia **)	T_{amb} °C	-25 bis/ +70		
	Rodzaj pracy	– –	Praca ciągła		
	Przełączanie	– –	zależne ręczne		
	Pozycja montażowa	– –	pionowo/poziomo	pionowo	
	Wysokość n.p.m.	– m	do 2000		
	Stopień zabrudzenia	– –	3		
Kategoria przepięciowa	– –	III			

*) Przy zabudowie większej ilości aparatów, wymaga się stosowania współczynników jednoczesności zgodnie z DIN EN 61439.

**) 35°C normalna temperatura pracy, >35°C do 70°C odpowiednie zredukowanie wartości prądu roboczego.

Rozłączniki bezpiecznikowe SL 800V AC

Parametry techniczne

SL 1, 3 › Rozstaw szyn 185mm

Typ			SL1	SL3	
Parametry elektryczne	Dla wkładek NH zg. z DIN VDE 0636-2	wielkość	1	3	
	Napięcie znamionowe	U_e V	AC800	AC800	
	Prąd znamionowy*)	I_e A	250	630	
	Prąd cieplny z bezpiecznikiem*)	I_{th} A	250	630	
	Częstotliwość znamionowa	– Hz	50-60	50-60	
	Znamionowe napięcie izolacji	U_i V	AC1000	AC1000	
	Całkowita strata mocy przy I_{th} (bez bezpiecznika)	P_v W	23	115	
	Znamionowe napięcie udarowe	U_{imp} kV	12	12	
	Kategoria użytkowania	– –	AC-21B (250A/800V)	AC-21B (315A/800V)	
	Wytrzymałość zwarciova z bezpiecznikiem	– kA	50	50	
	Zdolność zwarciova załączeniowa z bezpiecznikiem	– kA	10	10	
	Maks. dopuszczalna strata mocy na wkładce bezpiecznikowej	P_a W	32	48	
Przyłącze kablowe	Przyłącze płaskie	średnica	– –	M10	M12
		Końcówka oczkowa	– mm ²	1 x 25-150	1 x 25-300 (max. 43mm szerokości)
	Zacisk RM300	Przekrój zacisku	– mm ²	1 x 25-300	1 x 25-300
Stopień ochrony	Od frontu, aparat zabudowany	Stan załączony	– –	IP30	
		Pokrywa otwarta	– –	IP10	
Warunki pracy	Temperatura otoczenia **)	T_{amb} °C	-25 bis/ +70		
	Rodzaj pracy	– –	Praca ciągła		
	Przełączanie	– –	zależne ręczne		
	Pozycja montażowa	– –	pionowo/poziomo		
	Wysokość n.p.m.	– m	do 2000		
	Stopień zabrudzenia	– –	3		
Kategoria przepięciowa	– –	III			

*) Przy zabudowie większej ilości aparatów, wymaga się stosowania współczynników jednoczesności zgodnie z DIN EN 61439.

**) 35°C normalna temperatura pracy, >35°C do 70°C odpowiednie zredukowanie wartości prądu roboczego.

Rozłączniki bezpiecznikowe KETO 800V AC

Parametry techniczne

KETO 00, 1, 3 ▶ montaż na płycie

Typ			KETO 00	KETO 1	KETO 3	
Parametry elektryczne	Dla wkładek NH zg. z DIN VDE 0636-2		wielkość	000/00	1	3
	Napięcie znamionowe		U_e V	AC800	AC800	AC800
	Prąd znamionowy *)		I_e A	160	250	630
	Prąd cieplny z bezpiecznikiem *)		I_{th} A	160	250	630
	Częstotliwość znamionowa		– Hz	50-60	50-60	50-60
	Znamionowe napięcie izolacji		U_i V	AC800	AC800	AC1000
	Całkowita strata mocy przy I_{th} (bez bezpiecznika)		P_v W	9	15	51
	Znamionowe napięcie udarowe		U_{imp} kV	8	8	8
	Kategoria użytkowania		– –	AC-21B (63A/800V)	AC-21B (250A/800V)	AC-21B (315A/800V)
	Wytrzymałość zwarciova z bezpiecznikiem		– kA	30	50	50
	Zdolność zwarciova załącz. z bezpiecznikiem		– kA	10	10	10
	Max. dopuszczalna strata mocy na wkładce bezpiecznikowej		P_a W	12	23	48
Przyłącze kablowe	Przyłącze płaskie	Śruba	– –	M8	M10	M10
	Zacisk ramkowy	Przekrój kabla	– mm ²	1,5-95 Al/Cu	35-150 Al/Cu	95-300 Al/Cu
	Zacisk obejmowy	Przekrój kabla	– mm ²	1,5-70	25-150	-
	Zacisk pryzmatyczny	Przekrój kabla	– mm ²	10-95	10-150	120-300
Stopień ochrony	od frontu, aparat zabudowany	Aparat załączony	– –	IP20		
		Pokrywa otwarta	– –	IP10		
Warunki pracy	Temperatura otoczenia **)		T_{amb} °C	-25 bis/ +70		
	Rodzaj pracy		– –	praca ciągła		
	Przełączenie		– –	zależne ręczne		
	Pozycja montażowa		– –	pionowo/poziomo		
	Wysokość n.p.m.		– m	do 2000		
	Stopień zabrudzenia		– –	3		
	Kategoria przepięciowa		– –	III		

*) Przy zabudowie większej ilości aparatów, wymaga się stosowania współczynników jednoczesności zgodnie z DIN EN 61439.

**) 35°C normalna temperatura pracy, >35°C do 70°C odpowiednie zredukowanie wartości prądu roboczego.

Wkładki topikowe NH - gG 800V AC i gS 800V AC

Typ: NH 800V AC

Charakterystyka: gG i gS

Prąd znamionowy: 25 - 500A

Napięcie znamionowe: 800V AC

Zwarciova zdolność wyłączeniowa: 30 - 120kA

Wielkości, wymiary: DIN NH00, NH1, NH2, NH3

Zastosowanie: wkładki stosowane do ochrony urządzeń na napięcie 800V AC (np.: inwertery na farmach PV)

Producent: JEAN MÜLLER



Wkładki bezpiecznikowe gG AC800V

U_n	Wielkość	Prąd znamionowy [A]	Wskaźnik	Strata mocy P_n [W]	Opakowanie	Typ	Nr. artykułu
800V	NH00	25	Wskaźnik górny	3,2	3	M00gG25/800V	N5032614
		35		3,8		M00gG35/800V	N5033114
		40		4,0		M00gG40/800V	N5033414
		50		5,4		M00gG50/800V	N5033514
		63		7,0		M00gG63/800V	N5033814
	NH1	25	Wskaźnik kombi	3,2		M1gG25/800V	N1032605
		35		3,4		M1gG35/800V	N1033105
		40		4,0		M1gG40/800V	N1033405
		50		4,4		M1gG50/800V	N1033505
		63		5,5		M1gG63/800V	N1033805
		80		6,9		M1gG80/800V	N1034105
		100		8,6		M1gG100/800V	N1034305
		125		9,7		M1gG125/800V	N1034605
		160		12,4		M1gG160/800V	N1034905
		200		15,5		M3gG200/800V	N3035200
	NH3	250	Wskaźnik górny	19,7		M3gG250/800V	N3035600
		315		29,0		M3gG315/800V	N3035900

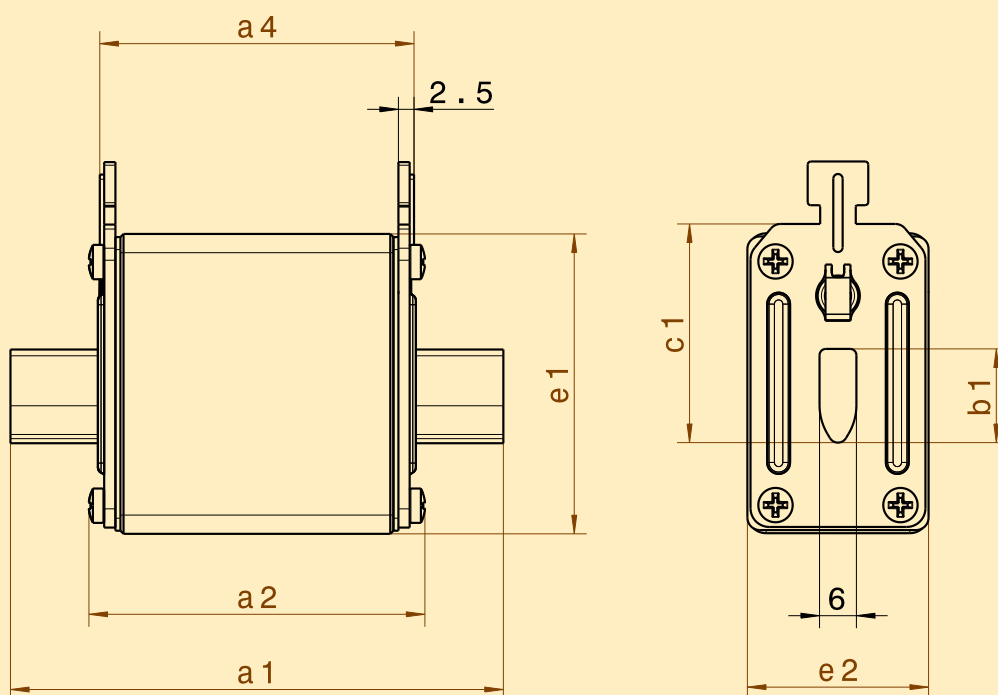
Wkładki bezpiecznikowe gS AC800V

U_n	Wielkość	Prąd znamionowy [A]	Wskaźnik	Strata mocy P_n [W]	Opakowanie	Typ	Nr. artykułu
800V	NH00	63	Wskaźnik górny	6,2	3	M00gS63/800V	R5533800
		80		6,7		M00gS80/800V	R5534100
		100		9,0		M00gS100/800V	R5534300
	NH1	125		12,9		M00gS125/800V	R5534600
		160		17,0		M1gS160/800V	R1534900
		200		19,0		M1gS200/800V	R1535200
		250		22,0		M1gS250/800V	R1535600
		315		28,0		M1gS315/800V	R1535900
	NH2	350		25,0		M2gS350/800V	R2536000
		400		30,0		M2gS400/800V	R2536200
	NH3	350		25,0		M3gS350/800V	R3536000
		400		30,0		M3gS400/800V	R3536200
		450		31,7		M3gS450/800V	R3536400
		500		33,5		M3gS500/800V	R3536600

Wkładki bezpiecznikowe NH gG 800V AC

Parametry techniczne wkładek

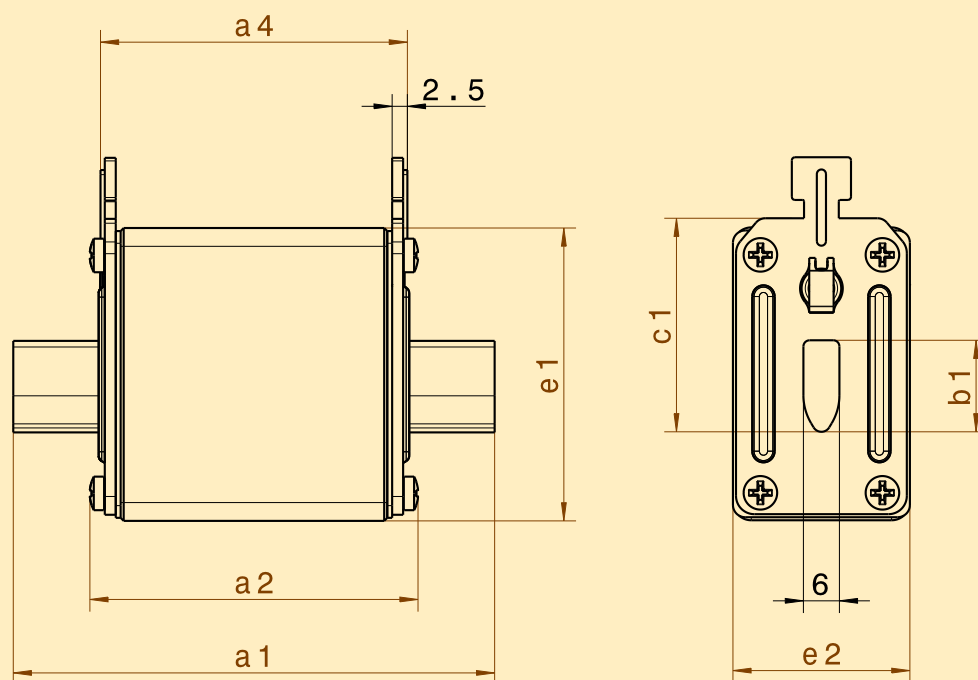
Typ			M00gG../800V	M1gG../800V	M3gG../800V
Wielkość	-	-	NH00	NH1	NH3
Napięcie znamionowe	U_n	V	AC800V		
Prąd znamionowy	I_n	A	25-63	25-160	200-315
Znamionowa zdolność wyłączenia	-	kA	30	50	30
Charakterystyka	-	-	gG		
Normy	-	-	IEC/EN 60269-1 & DIN VDE 0636-2		
Wymiary	a1	mm	79	135	150
	a2		53	72	74
	a4		47	65	70
	b1		15	20	37
	c1		35	40	60
	e1		56	65	73
	e2		28	46	73
Waga	-	g	173	430	1200



Wkładki bezpiecznikowe NH gS 800V AC

Parametry techniczne wkładek

Typ			M00gS../800V	M1gS../800V	M2gS../800V	M3gS../800V
Wielkość	-	-	NH00	NH1	NH2	NH3
Napięcie znamionowe	U_n	V	AC800V			
Prąd znamionowy	I_n	A	63-125	160-315	350-400	350-500
Znamionowa zdolność wyłączenia	-	kA	30	50	50	30
Charakterystyka	-	-	gS			
Normy	-	-	IEC/EN 60269-1 & DIN VDE 0636-2			
Wymiary	a1	mm	78,5	135	150	150
	a2		53	72	72	72
	a4		49	67	67	67
	b1		15	24	30	37
	c1		35	40	48	60
	e1		49	55	63	74
	e2		30	46	54	64
Waga	-	g	140	420	660	870



Gniazdo UZ63 dla wkładek DIII (750-1200V)

Typ: UZ63/Z/750-1200

Napięcie znamionowe: 1200V AC

Prąd znamionowy: 63 A

Ilość biegunów: 1

Producent: JEAN MÜLLER



Gniazdo i główka bezpiecznikowa

Typ	Opis	Przyłącze [mm ²]	In [A]	Rozmiar gwintu	Nr artykułu
UZ63/Z/750-1200	Gniazdo do wkładek DIII	25	63	Z33	D8353869
K3/Z/750-1200	Główka bezpiecznikowa Z33 dla gniazda UZ63			Z33	D8353814

Rysunki wymiarowe znajdują się na stronie www.jeanmueller.pl

Wkładki topikowe DIII (750-1200V)

Wkładki topikowe DIII gF 750V AC/DC

U _n [V]	Wielkość	I _n [A]	Kolor wskaźnika	Rozmiar gwintu	Straty mocy P _n [W]	ilość w opak.	Typ	Nr artykułu
750	DIII	2	różowy	E33	2,7	25	D3/2/750	D3630900
		4	brązowy		4,0		D3/4/750	D3631200
		6	zielony		4,7		D3/6/750	D3631400
		10	czerwony		4,8		D3/10/750	D3631700
		16	szary		6,0		D3/16/750	D3632200
		20	niebieski		6,2		D3/20/750	D3632400
		25	żółty		8,3		D3/25/750	D3632600
		35	czarny		13,0		D3/35/750	D3633100
		50	biały		16,0		D3/50/750	D3633500
		63	miedziany		18,0		D3/63/750	D3633800



Wkładki topikowe DIII gF 1200V AC/DC

U _n [V]	Wielkość	I _n [A]	Kolor wskaźnika	Rozmiar gwintu	Straty mocy P _n [W]	ilość w opak.	Typ	Nr artykułu
1200	DIII	2	różowy	E33	3,3	25	D3/2/3/1200	D6650900
		4	brązowy		5,9		D3/4/3/1200	D6651200
		6	zielony		5,1		D3/6/3/1200	D6651400
		10	czerwony		6,7		D3/10/3/1200	D6651700
		16	szary		7,3		D3/16/3/1200	D6652200
		20	niebieski		7,1		D3/20/3/1200	D6652400
		25	żółty		12,7		D3/25/3/1200	D6652600
		35	czarny		19,0		D3/35/3/1200	D6653100



Charakterystyki wkładek bezpiecznikowych znajdują się na stronie www.jeanmueller.pl

Złączki, rozłączniki izolacyjne, zaciski kablowe i inny osprzęt



Strona	
102	Złączki do instalacji fotowoltaicznych
103	Blok rozdzielczy 500 mm ² › 2x300 mm ²
104	Listwowe zaciski szeregowo typu KL
106	Zaciskowe listwy rozdzielcze FSPDB 1000V DC
107	Rozłączniki izolacyjne typu LS-SMA
108	Rozłączniki izolacyjne typu SIRCO
109	Rozłączniki izolacyjne typu MD do 500A
110	Skrzynki przyłączeniowe PV
115	Rozdzielnice AC

Wtyki i gniazda kablowe do instalacji fotowoltaicznych

Typ: złącze MC4 (Multi-Contact)

Wykonanie: miedź cynowana, Ø 4mm

Max napięcie systemu: 1000 V DC /1500V DC

Prąd znamionowy IEC (90°C): 17A - 50 A (zależnie od przekroju przewodu)

Napięcie próby: 12 kV (1000 V DC (IEC)); 16 kV (1500 V DC (IEC))

Temperatura pracy: - 40°C... + 85°C

Max temp. pracy: 105°C

Stopień ochrony: IP65; IP68; IP2X (stan rozłączenia)

Kategoria przepięciowa/stopień zanieczyszczeń: CAT III / 3

Rezystancja kontaktu: ≤ 0,25mΩ (po 25 latach: ≤ 0,35mΩ)

Klasa palności: UL94-V0

Klasa ochrony: 1000V DC: II; 1500V DC: 0

Certyfikaty: TÜV-Rheinland wg EN5021, TÜV-Rheinland wg 2PFG2330, UL wg UL 6702, Odporność na sole zawarte w powietrzu (wg. IEC 60068-2-52)

Producent: STÄUBLI



Gniazda i wtyki

Opis	Przekrój przewodu [mm ²]	Nr artykułu
MC4 gniazdo kablowe KBT4/6 I-UR (+)	4 - 6 mm ²	ZPV320014
MC4 wtyk kablowy do inst. fotowoltaicznych KST4/6 I-UR (-)	4 - 6 mm ²	ZPV320015
MC4 gniazdo panelowe PV-ADBP4-S2/6 (+)	4 - 6 mm ²	ZPV320078
MC4 wtyk panelowy do montażu w falownikach w inst. fotowoltaicznych PV- ADSP4-S2/6 (-)	4 - 6 mm ²	ZPV320079
MC4 trójnik, 2xgniazdo, typ AZB4	4 - 6 mm ²	ZPV320018
MC4 trójnik, 2xwtyk, typ AZS4	4 - 6 mm ²	ZPV320019

Akcesoria dla złącz MC4

Zaciskarka i klucze

Opis	Nr artykułu
Zaciskarka (praska) PV-CZM-19100 dla przewodów solarnych o przekroju 2,5mm ² , 4mm ² , 6mm ²	ZPV32602019
Klucze plastikowe typu PV-MS do montażu złączy MC4	ZPV326024



PV-CZM-19100



PV-MS

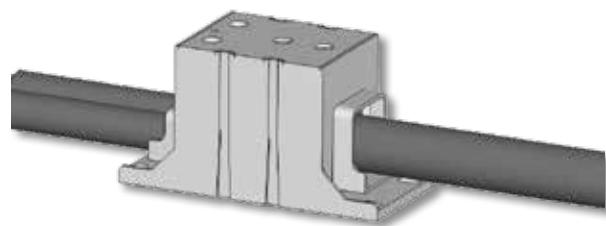
Blok rozdzielczy 500 mm² › 2x300 mm²

Nr artykułu: S8901504

Prąd znamionowy: 950A

Napięcie znamionowe: 1000V AC/1500V DC

Producent: JEAN MÜLLER

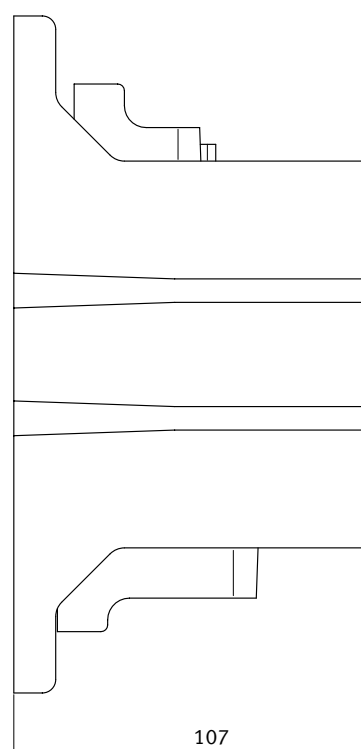
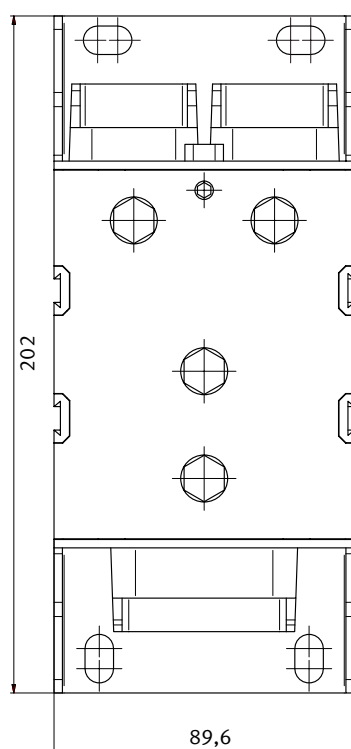


Materiał		
Elementy zaciskowe	Aluminium	Powierzchnia
Obudowa	PA66-VO	Szary RAL 7035
Gwint	Stal	Niklowany

Parametry ogólne	
Wytrzymałość na temperaturę	130°C – UL94-VO
Wartość CTI dla izolacji	600V
Normy	IEC 60947-7-1

Przekroje przyłączeniowe			
	Cu/Al		Znamionowy moment dokręcenia [Nm]
	okrągły jednodrutowy [mm ²]	okrągły wielodrutowy [mm ²]	
Wejście	95-500	95-500	30-60
Wyjście	50-300	50-300	25-35

Kable sektorowe Alu od 95mm² do 300mm² powinny mieć przed montażem nadany okrągły kształt.



Listwowe zaciski szeregowo typu KL

Napięcie pracy: AC 1000V, DC 1500V

Listwy zaciskowe zostały przebadane z wynikiem pozytywnym na znamionowe napięcie izolacji 2000V AC i DC



Przylącze płaskie

Podłączenie 1 kabla i/lub szyny

Ilość kabli	Maksymalny przekrój kabli Cu/Al [mm ² /mm x mm]	I _n [A]	Ilość	Oznaczenie	Nr artykułu					
					Rodzaj przyłącza	Liczba biegunów				
						.../1/...	.../2/...	.../3/...	.../4/...	.../5/...
1	95	160	1	KLOG/.../...	–	K0702101	K0702201	K0702301	K0702401	K0702501
1/F	95/16x10				.../F	K0701102	K0701203	K0701305	K0701405	K0701505
F	16x10				.../FF	K0700103	K0700203	K0700309	K0700409	K0700509

Podłączenie 2 kabli i/lub szyny

1/2	150/70	250	1	KL1G/.../...	–	K1702101	K1702201	K1702301	K1702401	K1702501
1/2/F	150/70/16x10				.../F	K1701102	K1701202	K1701305	K1701405	K1701505
F	16x10				.../FF	K1700103	K1700203	K1700309	K1700409	K1700509
1/2	240/120	400	1	KL2HG/.../...	–	K2702102	K2702201	K2702301	K2702401	K2702501
1/2/F	240/120/F				.../F	K2701101	K2701202	K2701305	K2701405	K2701505
F	25x15				.../FF	K2700103	K2700203	K2700309	K2700409	K2700509
1/2	300/185	630	1	KL3G/.../...	–	K3702101	K3702201	K3702301	K3702401	K3702501
1/2/F	300/185/F				.../F	K3701102	K3701202	K3701305	K3701405	K3701505
F	40x20				.../FF	K3700103	K3700203	K3700309	K3700409	K3700509






Podłączenie 3 kabli i/lub szyny

1/2/3	300/240/185	800	1	KL4G/.../...	–	K4702101	K4702201	K4702301	K4702401	K4702501
1/2/3/F	300/240/185/50x20				.../F	K4701102	K4701202	K4701305	K4701405	K4701505
F	50x20				.../FF	K4700103	K4700203	K4700309	K4700409	K4700509
1/2/3	300/300/240	1000	1	KL5G-3/.../...	–	K6702101	K6702201	K6702301	K6702401	K6702501
1/2/3/F	300/300/240/60x20				.../F	K6701102	K6701202	K6701305	K6701405	K6701505
F	60x20				.../FF	K6700103	K6700203	K6700309	K6700409	K6700509

Podłączenie 4 kabli i/lub szyny

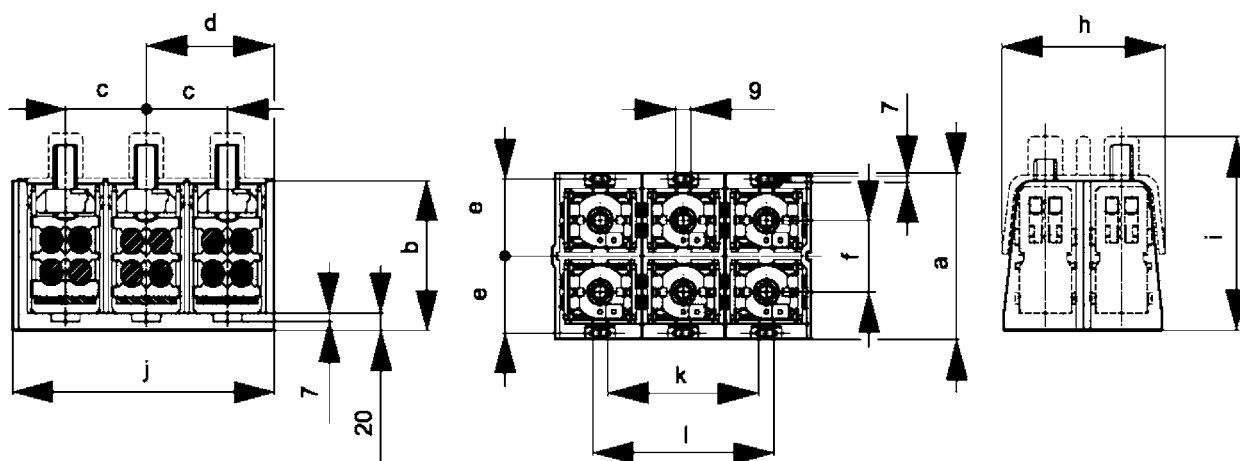
2/4	300/185	1000	1	KL5G-4/.../...	–	K7702101	K7702201	K7702301	K7702401	K7702501
2/4/F	300/185/60x20				.../F	K7701102	K7701202	K7701305	K7701405	K7701505

Listwowe zaciski szeregowe

Oznaczenie	Ilość kabli	Przekrój kabla [mm ²]					Szyba		Znam. moment dokręcenia [Nm]	I _n [A]
		Cu/Al			Cu	Al	Maks. szerokość [mm]	Maks. grubość [mm]		
										
KL0G/...	1	10-50	16-95	50-95	35-95	35-70	16	10	20	160
KL1G/...	1	16-50	16-150	50-150	35-150	50-120	16	10	20	250
	2	16-50	16-70	50-70	35-70	35-50				
KL2HG/...	1	25-50	25-240	50-185	35-240	95-185	25	15	40	400
	2	25-50	25-120	50-120	35-120	50-95				
KL3G	1	-	150-300	150-185	150-240	150-240	40	20	50	630
	2	35-50	35-185	95-185	95-185	95-185				
KL4G	1	50	50-300	70-185	70-300	-	50	20	50	800
	2	50	50-240	70-185	70-185	150-185				
	3	50	50-185	70-185	70-185	95-150				
KL5G-3	1	50	50-300	95-185	95-240	-	60	20	60	1000
	2	50	50-300	95-185	95-240	150-240				
	3	50	50-240	95-185	95-240	150-185				
KL5G-4	2	50	50-300	95-185	95-240	240	60	20	60	1000
	4	50	50-300	95-185	95-185	120-150				

Napięcie znamionowe izolacji: 2000V AC i DC

Oznaczenie	Nr artykułu	Oznaczenie	Nr artykułu
KL0G...	K070...	KL4G...	K470...
KL1G...	K170...	KL5G-3...	K670...
KL2HG...	K270...	KL5G-4...	K770...
KL3G...	K370...	-	-



Typ																					1-biegunowy			2-biegunowy			3-biegunowy			4-biegunowy			5-biegunowy			SW
	a	b	c	d	e	f	g	h	i	j	k	l	j	k	l	j	k	l	j	k	l	j	k	l												
KL0G	115	71	31	48	50	51	13	121	88	40	-	-	71	18	44	102	49	75	133	80	106	164	111	137	5											
KL1G	115	88	31	48	50	51	13	121	105	40	-	-	71	18	44	102	49	75	133	80	106	164	111	137	5											
KL2HG	115	103	46	72	50	51	12	120	120	55	-	-	101	34	58	147	80	104	193	126	150	239	172	196	6											
KL3G	140	110	62	96	62.5	60	15	140	127	72	-	-	134	47	77	196	109	139	258	171	201	320	233	263	8											
KL4G	140	137	72	111	62.5	60	15	142	166	82	-	-	154	57	87	226	129	159	298	201	231	370	273	303	8											
KL5G	165	162	82	125	75	73	20	160	196	92	-	-	174	62	102	256	144	184	338	226	266	420	308	348	8											

Inne zaciski ramkowe firmy Jean Müller można stosować w instalacjach DC biorąc pod uwagę zg. z normami odległości zacisków od elementów uziemionych.

Zaciskowe listwy rozdzielcze FSPDB 1000V DC

Typ: FSPDB 1000V DC

Napięcie znamionowe: 1000V DC

Kategoria użytkowa: AC-20B; DC-20B

Producent: MERSEN

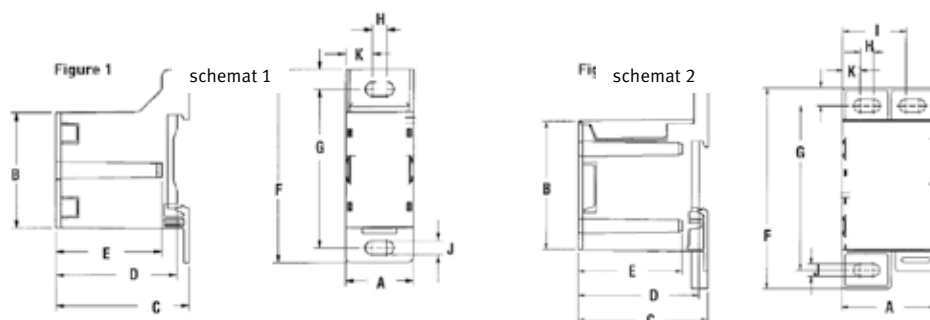
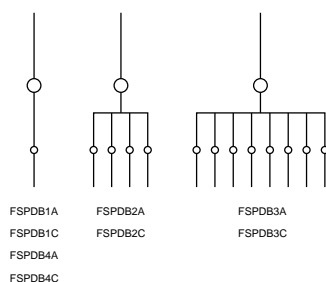


Typ		I _n [A] (dla 75°C przewód Cu)	Zasilanie			Odpływ			Prąd zwarciaowy [kA]*	Nr artykułu	
Aluminium (złącze dla 90°C przewód Cu/Al)	Miedź (złącze dla 75°C przewód Cu)		Zakres przewodu		Otwory	Zakres przewodu		Otwory		Aluminium	Miedź
			AWG/	mm ²		AWG/	mm ²				
FSPDB1A	FSPDB1C	175	2/0-#14	70-2,5	1	2/0-#14	70-2,5	1	100	FD233545C	FN232795C
FSPDB2A	FSPDB2C	175	2/0-#14	70-2,5	1	#2-#14	35-2,5	4	100	FV232801C	FP232796C
FSPDB3A	FSPDB3C	310	350-#6 2/0-#14	185-16 70-2,5	1	#8-#14	8-2,5	8	100	FW232802C	FQ232797C
FSPDB4A	FSPDB4C	335	400-#6	185-16	1	400-#6	185-16	1	100	FX232803C	FR232798C
FSPDB5A	FSPDB5C	840	600-#4	300-25	2	600-#4	300-25	2	100	FY232804C	FS232799C

Akcesoria

Typ	Opis	Ilość	Nr artykułu
FSPIN1	dodatkowy pin dla stworzenia wielokrotnego bloku	10	FZ232805J
FSCIM1	znacznik identyfikacji obwodu dla max. przewodów 2/0 i #2 (ilość: 100 szt.)	5	FK233551E
FSCIM2	znacznik identyfikacji obwodu dla max. przewodów 350, 400 i 600 kcmil (ilość: 100 szt.)	5	FL233552E
FSCAP1	zaślepka dla otworów 2/0	10	FA232806J
FSCAP2	zaślepka dla otworów 350 kcmil	10	FM233553J
FSCP3	zaślepka dla otworów 600 kcmil		
FSEA	para zakotwiczeń końcowych	1	FN233554A

Wymiar	FSPDB1A FSPDB1C schemat 1 [mm]	FSPDB2A FSPDB2C schemat 1 [mm]	FSPDB3A FSPDB3C schemat 2 [mm]	FSPDB4A FSPDB4C schemat 1 [mm]	FSPDB5A FSPDB5C schemat 2 [mm]
A	25,4	28,4	46,9	39	72
B	43,3	57,8	64,3	108	91
C	49,5	56	64,3	80	80
D	45,1	51,6	59,8	75,5	-
E	39,4	39,4	51,5	50,1	50,1
F	72,6	87,7	100,8	145,5	145
G	59,6	74,6	82,4	120,6	127,5
H	5,3	5,1	6,5	7	3
I	-	-	31,5	-	52
J	5,3	6,4	6,5	6,5	6,5
K	10	11,7	8,9	16	8,5



Rozłączniki izolacyjne typu LS-SMA

Typ: LS

Napięcie znamionowe: do 1000V DC

Prąd znamionowy: do 58A DC

Zastosowanie: do łączenia obwodów DC/AC pomiędzy modułami PV a falownikiem

Wytrzymywany prąd zwarcioowy: 5kA

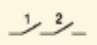
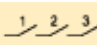
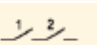
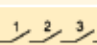
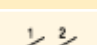
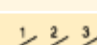
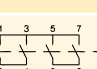
Stopień ochrony: IP40

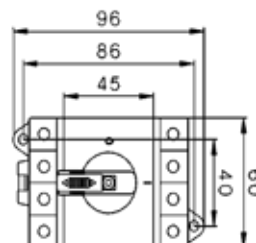
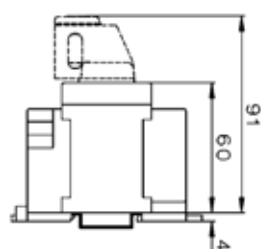
Producent: ETI



Typ	Ilość biegunów	Waga [g]	Ilość	Nr artykułu
LS16 SMA A2	2-bieg.	150	1	X004660060
LS25 SMA A2				X004660061
LS32 SMA A2				X004660062
LS16 SMA A4	4-bieg.	430	1	X004660063
LS25 SMA A4				X004660064
LS32 SMA A4				X004660065
LS32 SMA A4+2	4+2-bieg.	430		X004660066
LSV-B1				X004660067*

Rozłączniki „LS..“ są przeznaczone do łączenia obwodów DC/AC- pomiędzy modułami fotowoltaicznymi PV, a falownikiem. Instalacja fotowoltaiczna musi być wyposażona w aparat oddzielający obwód modułów PV DC od falownika wg. IEC 60364-7-712.
*Zwieracz izolacyjny

Dane techniczne wg. PN-IEC 60947-3			DC 21B				DC 22B			
			500V	600V	800V	1000V	500V	600V	800V	1000V
LS16 ..		2 bieg. szereg.	16A	16A	16A	9A	7A	5,5A	2A	1A
		4 bieg. szereg.	16A	16A	16A	16A	16A	16A	11,5A	8A
LS25 ..		2 bieg. szereg.	25A	25A	20A	11A	8A	6A	2,5A	1,5A
		4 bieg. szereg.	25A	25A	25A	25A	25A	25A	12A	9A
LS32 ..		2 bieg. szereg.	32A	32A	23A	13A	9A	6,5A	3A	2A
		4 bieg. szereg.	32A	32A	32A	32A	32A	27,5A	12,5A	10A
LS32.. A4+2		4 bieg. szereg. + 2 bieg. równol.	58A	58A	58A	58A	/	/	/	/



W ofercie również szeroki wybór innych rozłączników PV na 1000V DC 2 i 4-biegunowych - na zapytanie.

Rozłączniki izolacyjne typu SIRCO

Rozwiązanie dla budynków mieszkalnych, parków solarnych

Wysoka zdolność łączeniowa przy $U = 1000V DC$

Niewielkie wymiary, bezpieczeństwo i łatwy montaż na szynie TH35 lub tablicowy

Zgodność z normą: EN PN60947-3

Dane techniczne wg. IEC 60947-3

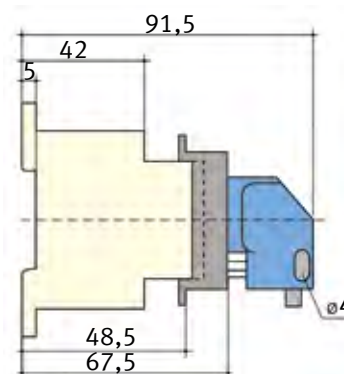
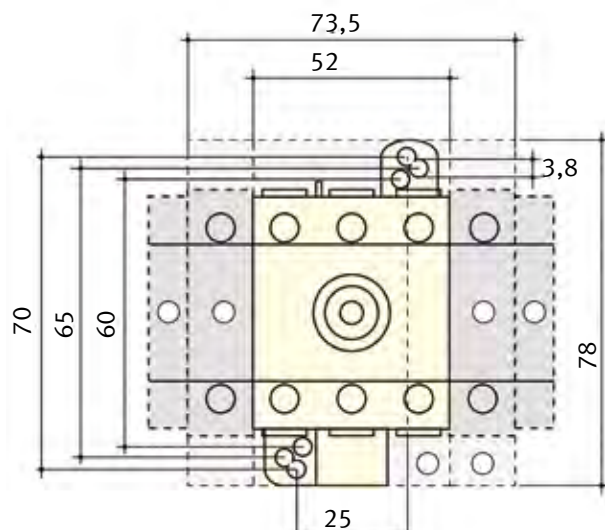
Prąd znamionowy		25 A	40 A	
Prąd cieplny Ith przy 40°C (A)		25	40	
Prąd cieplny Ith przy 50°C (A)		25	40	
Prąd cieplny Ith przy 60°C (A)		25	40	
Znamionowe napięcie izolacji U_i (V)		1000	1000	
Znamionowe napięcie udarowe wytrzymywane U_{imp} (kV)		8	8	
Znamionowe napięcie łączeniowe U_e	Kategoria użytkowania	Typ obwodu	(A)	(A)
1000 V DC	DC-21 B	Jeden obwód PV	25	-
1000 V DC	DC-21 B	Jeden obwód PV	-	40
1000 V DC	DC-21 B	Dwa obwody PV	25	-
1000 V DC	DC-21 B	Dwa obwody PV	-	40
Przyłącze				
Minimalny przekrój kabla Cu (mm ²)		1,5	1,5	
Maksymalny przekrój kabla Cu (mm ²)		10	10	
Moment dokręcający min./maks. (Nm)		2	2	
Charakterystyki mechaniczne				
Trwałość (ilość cykli łączeniowych)		30 000	30 000	
Moment przelączający (Nm)		0.8	0.8	
Numery artykułów - na zapytanie				



SIRCO MC PV 25A-1000V DC
montaż na szynie DIN



SIRCO MC PV
montaż na szynie DIN



Rozłączniki izolacyjne typu MD do 500A

Typ: MD

Napięcie znamionowe: 1000V DC

Prąd znamionowy: do 500A DC

Wykonania: 2- i 4-polowe z widoczną przerwą izolacyjną

Zastosowanie: farmy fotowoltaiczne

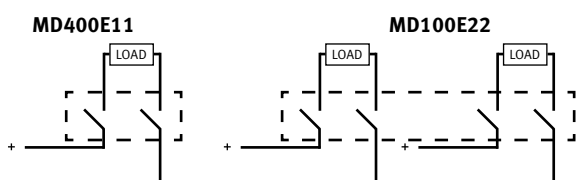
Producent: MERSEN



		A	MD100E	MD160E	MD200E	MD250E	MD315E	MD400E	MD500E
Znamionowe napięcie izolacji	stopień zabrudzenia 2	V	1500	1500	1500	1500	1500	1500	1500
	stopień zabrudzenia 3	V	1500	1500	1500	1500	1500	1500	1500
Znamionowe wytrzymawane napięcie udarowe		kV	12	12	12	12	12	12	12
Znamionowy prąd termiczny I_{th}	na otwartym powietrzu ¹⁾	A	100	160	200	250	315	400	630
	w obudowie 40°C	A	100	160	200	250	315	400	550
	w obudowie 60°C	A	100	160	200	250	315	400	440
...z minimalnym przekrojem kabla lub szyny	Cu	mm ²	35	70	95	120	185	240	240
	Znamionowy prąd roboczy / biegun	V	100/2	160/2	200/2	250/2	315/2	400/2	500/2
DC-21B			100/2x2	160/2x2	200/2x2	250/2x2	315/2x2	400/2x2	500/2x2
Znamionowy prąd zwarciovowy, 1000 V, 1 s	R.M.S. - wartość I_{cw}	kA	5	5	5	5	10	10	10
Znamionowy załączalny prąd zwarciovowy, 1000 V	wartość szczytowa I_{cm}	kA	5	5	5	5	10	10	10
Strata mocy / biegun	dla prądu znamionowego	W	2	4	6	9,5	6	9,7	15,1
Średnica bolca	średnica x długość bolca	mm	M8x25	M8x25	M8x25	M8x25	M10x30	M10x30	M12x40
Moment dokręcenia	wymagany klucz dynamometryczny	Nm	15-22	15-22	15-22	15-22	30-44	30-44	50-75

Nazwa	Opis	Nr artykułu
MD500E22	Rozłącznik DC 500A 2x1000V 4p	FW1043230
MD400E22	Rozłącznik DC 400A 2x1000V 4p	FV1043229
MD315E22	Rozłącznik DC 315A 2x1000V 4p	FT1043228
MD500E11	Rozłącznik DC 500A 1000V 2p	FS1043227
MD400E11	Rozłącznik DC 400A 1000V 2p	FR1043226
MD315E11	Rozłącznik DC 315A 1000V 2p	FQ1043225
MD250E22	Rozłącznik DC 250A 2x1000V 4p	FP1043224
MD200E22	Rozłącznik DC 200A 2x1000V 4p	FN1043223
MD160E22	Rozłącznik DC 160A 2x1000V 4p	FM1043222
MD100E22	Rozłącznik DC 100A 2x1000V 4p	FL1043221
MD250E11	Rozłącznik DC 250A 1000V 2p	FK1043220
MD200E11	Rozłącznik DC 200A 1000V 2p	FJ1043219
MD160E11	Rozłącznik DC 160A 1000V 2p	FH1043218
MD100E11	Rozłącznik DC 100A 1000V 2p	FG1043217

Nazwa	Opis	Nr artykułu
HB65	Rączka czarna 65mm IP65 NEMA 3R	FW1043368
HB65X	Rączka czarna 65mm IP65 NEMA 4X	FX1043369
HB125	Rączka czarna 125mm IP65 NEMA 3R	FA1043372
HB125X	Rączka czarna 125mm IP65 NEMA 4X	FB1043373
HR65	Rączka czerwona 65mm IP65 NEMA 3R	FG1043378
HR65X	Rączka czerwona 65mm IP65 NEMA 4X	FH1043379
HR125	Rączka czerwona 125mm IP65 NEMA 3R	FK1043381
HR125X	Rączka czerwona 125mm IP65 NEMA 4X	FL1043382
HDD250	Rączka bezpośrednia MD100-250	FG1047794
HDD400	Rączka bezpośrednia MD315-500	FH1047795
SFB280	Wątek 12x12x280mm do MD315-500	FF1043423
SFB325	Wątek 12x12x325mm do MD315-500	FG1043424
SFB395	Wątek 12x12x395mm do MD315-500	FH1043425
SPA130	Wątek 6x6x130mm do MD100-250	FV1043919
SPA210	Wątek 6x6x210mm do MD100-250	FP1043431
SPA290	Wątek 6x6x290mm do MD100-250	FQ1043432
SPA360	Wątek 6x6x360mm do MD100-250	FW1043920
SPA430	Wątek 6x6x430mm	FX1043921



Skrzynki przyłączeniowe PV

Napięcie znamionowe: do 1000V DC

Wykonania: kilkaset wykonań dostosowanych do różnych instalacji fotowoltaicznych

Stopień ochrony obudowy: IP65

Podłączanie przewodów: gniazda i wtyczki MC4

Zastosowanie: do małych i średnich instalacji PV

Przykłady wykonań skrzynek przyłączeniowych PV



We współpracy z polską firmą oferujemy skrzynki przyłączeniowe instalacji PV wykonywane wg potrzeb Klientów. Ponieważ możliwych jest wiele tysięcy wykonań w zależności od projektów instalacji PV, oferujemy wykonanie skrzynek dostosowanych do konkretnej instalacji na podstawie podanych przez Klienta parametrów instalacji.

Kryteria wyboru typu i ilości aparatów zabezpieczających instalacje fotowoltaiczne PV do montażu w skrzynce połączeniowej PV:

1. Napięcie modułu otwartego U_{oc} (STC) lub łańcucha modułów PV
2. Prąd zwarcia modułu I_{sc} (STC)
3. Prąd w łańcuchu PV
4. Ilość modułów PV
5. Ilość łańcuchów modułów PV
6. Odległość generatora PV od falownika
7. Obecność instalacji odgromowej
8. Ilość kolektorów (tracker)

Kluczowe aparaty zabezpieczające, będące wyposażeniem skrzynek połączeniowych PV

1. Wkładki topikowe 10x38 o charakterystyce gPV i gR/gPV
2. Podstawy rozłączalne 1-biegunowe lub 2-biegunowe
3. Rozłącznik DC 2-biegunowy lub 4-biegunowy dla prądów 16-32A typu LS
4. Ograniczniki przepięć typu 1+2 lub 2

Skrzynki przyłączeniowe PV do ochrony falowników z 1 parą wejść oraz modułów PV

Zastosowanie:

- wewnątrz i na zewnątrz (IP65)
- ochrona paneli fotowoltaicznych
- ochrona falowników PV z 1 parą wejść +/- np.:
 - FRONIUS Galvo 1500-3100W, Symo-S;
 - ABB UNO-S 2000-2500W;
 - SMA Sunny Boy TL 1300-2100W;
 - SUNGROW SG KTL-S 2500-4000W.



Skrzynka przyłączeniowa PV z 1 ogranicznikiem przepięć typu 1+2

Opis	DS60VGPV-1000		DS60VGPV-500	
	dla 1 łańcucha PV i 1 parą wyjść +/-	1BC-1/W	ZC1111005	1BC-1/500/W
dla 1 łańcucha PV i 1 parą wyjść i rozłącznikiem PV	1BC-1R/W	ZC1111006	1BC-1R/500/W	ZC1110506
dla 2 łańcuchów PV i 1 parą wyjść +/-	1BC-2/W	ZC1211005	1BC-2/500/W	ZC1210505
dla 2 łańcuchów PV i 1 parą wyjść i rozłącznikiem PV	1BC-2R/W	ZC1211006	1BC-2R/500/W	ZC1210506

Opis	DS60VGPV-1000G/51		DS60VGPV-600G/51	
	dla 1 łańcucha PV i 1 parą wyjść +/-	1BC-1G/W	ZC1111015	1BC-1G/600/W
dla 1 łańcucha PV i 1 parą wyjść i rozłącznikiem PV	1BC-1RG/W	ZC1111016	1BC-1RG/600/W	ZC1110616
dla 2 łańcuchów PV i 1 parą wyjść +/-	1BC-2G/W	ZC1211015	1BC-2G/600/W	ZC1210615
dla 2 łańcuchów PV i 1 parą wyjść i rozłącznikiem PV	1BC-2RG/W	ZC1211016	1BC-2RG/600/W	ZC1210616

Skrzynka przyłączeniowa PV z 1 ogranicznikiem przepięć typu 2

Opis	DS50VGPVS-1000		DS50VGPVS-500	
	dla 1 łańcucha PV i 1 parą wyjść +/-	1C-1V/W	ZC2111005	1C-1/500V/W
dla 1 łańcucha PV i 1 parą wyjść i rozłącznikiem PV	1C-1RV/W	ZC2111006	1C-1R/500V/W	ZC2110506
dla 2 łańcuchów PV i 1 parą wyjść +/-	1C-2V/W	ZC2211005	1C-2/500V/W	ZC2210505
dla 2 łańcuchów PV i 1 parą wyjść i rozłącznikiem PV	1C-2RV/W	ZC2211006	1C-2R/500V/W	ZC2210506

Opis	DS50VGPVS-1000G/51		DS50VGPVS-600G/51	
	dla 1 łańcucha PV i 1 parą wyjść +/-	1C-1VG/W	ZC2111015	1C-1/600VG/W
dla 1 łańcucha PV i 1 parą wyjść i rozłącznikiem PV	1C-1RVG/W	ZC2111016	1C-1R/600VG/W	ZC2110616
dla 2 łańcuchów PV i 1 parą wyjść +/-	1C-2VG/W	ZC2211015	1C-2/600VG/W	ZC2210615
dla 2 łańcuchów PV i 1 parą wyjść i rozłącznikiem PV	1C-2RVG/W	ZC2211016	1C-2R/600VG/W	ZC2210616

Opis	DS50PVS-1000G/51		DS50PVS-800G/51		DS50PVS-500G/51	
	dla 1 łańcucha PV i 1 parą wyjść +/-	1C-1G/W	ZC2111015	1C-1/800G/W	ZC2110815	1C-1/500G/W
dla 1 łańcucha PV i 1 parą wyjść i rozłącznikiem PV	1C-1RG/W	ZC2111016	1C-1R/800G/W	ZC2110816	1C-1R/500G/W	ZC2110516
dla 2 łańcuchów PV i 1 parą wyjść +/-	1C-2G/W	ZC2211015	1C-2/800G/W	ZC2210815	1C-2/500G/W	ZC2210515
dla 2 łańcuchów PV i 1 parą wyjść i rozłącznikiem PV	1C-2RG/W	ZC2211016	1C-2R/800G/W	ZC2210816	1C-2R/500G/W	ZC2210516

Opis	DS50PVS-1000		DS50PVS-800		DS50PVS-500	
	dla 1 łańcucha PV i 1 parą wyjść +/-	1C-1/W	ZC2111065	1C-1/800/W	ZC2110865	1C-1/500/W
dla 1 łańcucha PV i 1 parą wyjść i rozłącznikiem PV	1C-1R/W	ZC2111066	1C-1R/800/W	ZC2110866	1C-1R/500/W	ZC2110566
dla 2 łańcuchów PV i 1 parą wyjść +/-	1C-2/W	ZC2211065	1C-2/800/W	ZC2210865	1C-2/500/W	ZC2210565
dla 2 łańcuchów PV i 1 parą wyjść i rozłącznikiem PV	1C-2R/W	ZC2211066	1C-2R/800/W	ZC2210866	1C-2R/500/W	ZC2210566

Skrzynka przyłączeniowa PV do ochrony falowników z 2 parami wejść

Zastosowanie:

- wewnątrz i na zewnątrz (IP65)
- ochrona falowników PV z 2 parami wejść +/- np.:
 - FRONIUS Symo 3000-20000W z wyjątkiem wersji Symo-S;
 - ABB PVI-S 3000-4200W, Trio-S 5800-8500W, PVI-FS 10000-12500W, Trio-S2X 20000W;
 - SMA Sunny Boy TL 3000-5000W, Sunny Tripower TL 5000-17000W;
 - SUNGROW SG KTL-M 3000-4600W, SG KTL-D 5000W, SG KTL-EC 3000-12000W, SG-KTL 15000-20000W.



Skrzynka przyłączeniowa PV z 2 ogranicznikami przepięć typu 1+2

Opis	DS60VGPV-1000		DS60VGPV-500	
dla 2 łańcuchów PV i 2 par wyjść +/-	2BC-2/W	ZC1221005	2BC-2/500/W	ZC1220505
dla 2 łańcuchów PV i 2 par wyjść +/- i rozłącznikiem PV	2BC-2R/W	ZC1221006	2BC-2R/500/W	ZC1220506
dla 4 łańcuchów PV i 2 par wyjść +/-	2BC-4/W	ZC1421005	2BC-4/500/W	ZC1420505

W ofercie także wykonania na 600 i 1500V DC

Skrzynka przyłączeniowa PV z 2 ogranicznikami przepięć typu 2

Opis	DS50VGPVS-1000		DS50VGPVS-500	
dla 2 łańcuchów PV i 2 par wyjść +/-	2C-2V/W	ZC2221005	2C-2/500V/W	ZC2220505
dla 2 łańcuchów PV i 2 par wyjść +/- i rozłącznikiem PV	2C-2RV/W	ZC2221006	2C-2R/500V/W	ZC2220506
dla 4 łańcuchów PV i 2 par wyjść +/-	2C-4V/W	ZC2421005	2C-4/500V/W	ZC2420505

W ofercie także wykonania na 600 i 1500V DC

Opis	DS50PVS-1000G/51		DS50PVS-500G/51	
dla 2 łańcuchów PV i 2 par wyjść +/-	2C-2G/W	ZC2221015	2C-2/500G/W	ZC2220515
dla 2 łańcuchów PV i 2 par wyjść +/- i rozłącznikiem PV	2C-2RG/W	ZC2221016	2C-2R/500G/W	ZC2220516
dla 4 łańcuchów PV i 2 par wyjść +/-	2C-4G/W	ZC2421015	2C-4/500G/W	ZC2420515

W ofercie także wykonania na 800V DC

Opis	DS50PVS-1000		DS50PVS-500	
dla 2 łańcuchów PV i 2 par wyjść +/-	2C-2/W	ZC2221065	2C-2/500/W	ZC2220565
dla 2 łańcuchów PV i 2 par wyjść +/- i rozłącznikiem PV	2C-2R/W	ZC2221066	2C-2R/500/W	ZC2220566
dla 4 łańcuchów PV i 2 par wyjść +/-	2C-4/W	ZC2421065	2C-4/500/W	ZC2420565

W ofercie także wykonania na 600 i 800V DC

W ofercie również skrzynki przyłączeniowe PV z 1 i 2 ogranicznikami przepięć typu 1+2 oraz typu 2 w małych obudowach z możliwością zabudowy do 8 modułów.

Skrzynka przyłączeniowa PV do ochrony falowników z 3 parami wejść

Zastosowanie:

- wewnątrz i na zewnątrz (IP65)
- ochrona falowników PV z 3 parami wejść +/-



Skrzynka przyłączeniowa PV z 3 ogranicznikami przepięć typu 1+2

Opis	DS60VGPV-1000		DS60VGPV-500	
dla 3 łańcuchów PV i 3 par wyjść +/-	3BC-3/W	ZC1331005	3BC-3/500/W	ZC1330505
dla 6 łańcuchów PV i 3 par wyjść +/-	3BC-6/W	ZC1631005	3BC-6/500/W	ZC1630505

W ofercie także wykonania na 600 i 1500V DC

Skrzynka przyłączeniowa PV z 3 ogranicznikami przepięć typu 2

Opis	DS50VGPVS-1000		DS50VGPVS-500	
dla 3 łańcuchów PV i 3 par wyjść +/-	3C-3V/W	ZC2331005	3C-3/500V/W	ZC2330505
dla 6 łańcuchów PV i 3 par wyjść +/-	3C-6V/W	ZC2631005	3C-6/500V/W	ZC2630505

W ofercie także wykonania na 600 i 1500V DC

Opis	DS50PVS-1000G/51		DS50PVS-500G/51	
dla 3 łańcuchów PV i 3 par wyjść +/-	3C-3G/W	ZC2331015	3C-3/500G/W	ZC2330515
dla 6 łańcuchów PV i 3 par wyjść +/-	3C-6G/W	ZC2631015	3C-6/500G/W	ZC2630515

W ofercie także wykonania na 800V DC

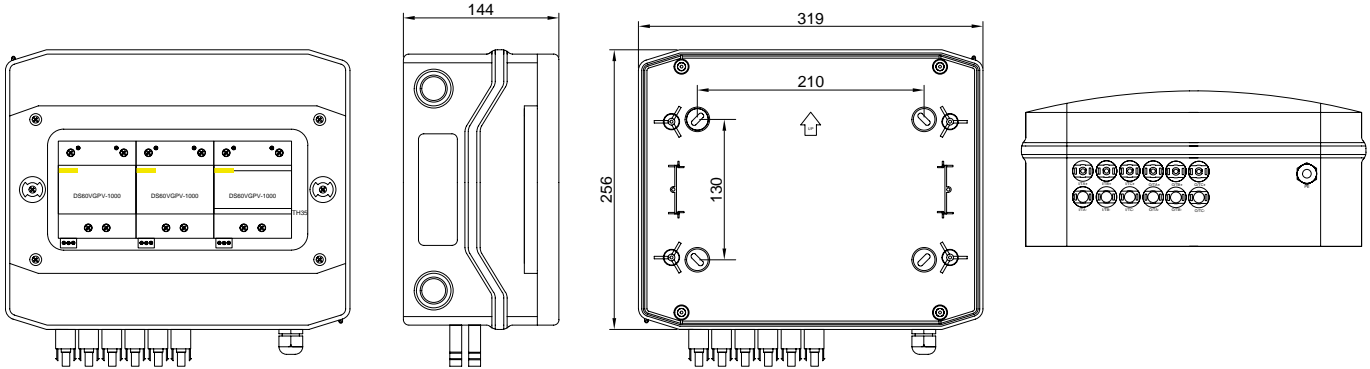
Opis	DS50PVS-1000		DS50PVS-500	
dla 3 łańcuchów PV i 3 par wyjść +/-	3C-3/W	ZC2331065	3C-3/500/W	ZC2330565
dla 6 łańcuchów PV i 3 par wyjść +/-	3C-6/W	ZC2631065	3C-6/500/W	ZC2630565

W ofercie także wykonania na 600 i 800V DC

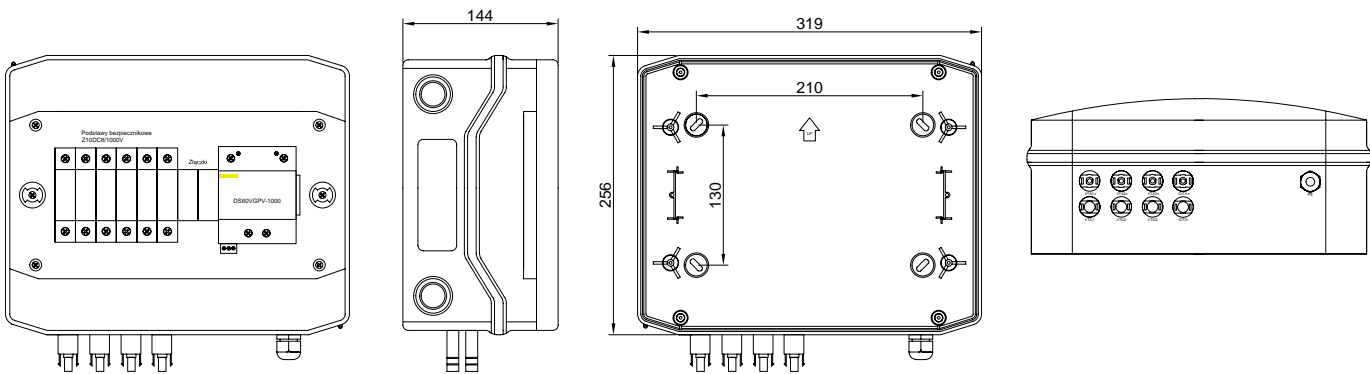
Ofertujemy również wykonywanie skrzynek przyłączeniowych PV przez naszego polskiego partnera wg specyficznych wymagań.

Przykłady skrzynek przyłączeniowych

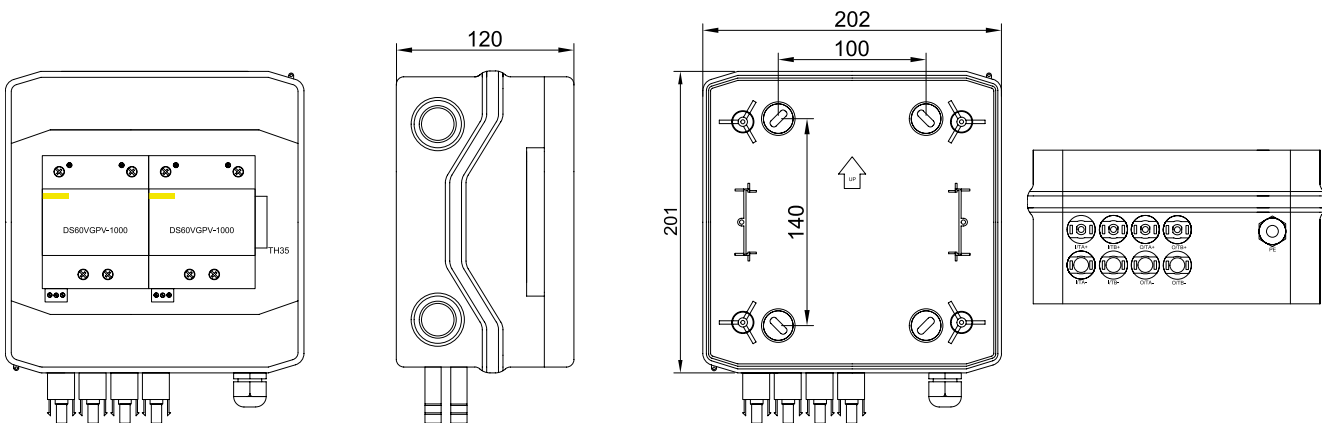
Skrzynka przyłączeniowa PV typu 3BC-3/W



Skrzynka przyłączeniowa PV typu 1BC-1/3x2



Skrzynka przyłączeniowa PV typu 2BC-2/S



Rozdzielnice AC

Typ: skrzynka przyłączeniowa AC

Napięcie znamionowe: 230/400V AC

Stopień ochrony obudowy: IP65

Zastosowanie: zabezpieczenie falownika od strony AC



W ofercie istnieje bardzo dużo wykonań, dlatego każda skrzynka wykonywana jest wg wymagań Klientów. Dobór zastosowanych w skrzynce połączeniowej elementów, takich jak wyłącznik nadprądowy i różnicowoprądowy, wynika z parametrów i wymagań producenta falownika PV, natomiast ogranicznik przepięć jest uzależniony od typu instalacji PV i AC.

Poniżej podajemy kilka najpopularniejszych elementów, które mogą stanowić wyposażenie skrzynki połączeniowej AC:

Wyłączniki nadprądowe ETIMAT 10 (3-biegunowe):

ETIMAT 10 3p B 16	ETIMAT 10 3p C 16
ETIMAT 10 3p B 20	ETIMAT 10 3p C 20
ETIMAT 10 3p B 25	ETIMAT 10 3p C 25
ETIMAT 10 3p B 32	ETIMAT 10 3p C 32
ETIMAT 10 3p B 40	ETIMAT 10 3p C 40

Wyłączniki różnicowoprądowe EFI 4:

EFI-4 16/0,03A	EFI-4 16/0,1A
EFI-4 25/0,03A	EFI-4 25/0,1A
EFI-4 40/0,03A	EFI-4 40/0,1A
EFI-4 63/0,03A	EFI-4 63/0,1A

Ograniczniki przepięć AC typu 1+2 i 1+2+3:

- DS252VG i DS254VG ($I_{imp} = 25\text{kA/ bieg.}$)
- DS132VG i DS134VG ($I_{imp} = 12,5\text{kA/ bieg.}$)
- DS132R i DS134R ($I_{imp} = 12,5\text{kA/ bieg.}$)
- DS102R i DS104R ($I_{imp} = 8\text{kA/ bieg.}$)

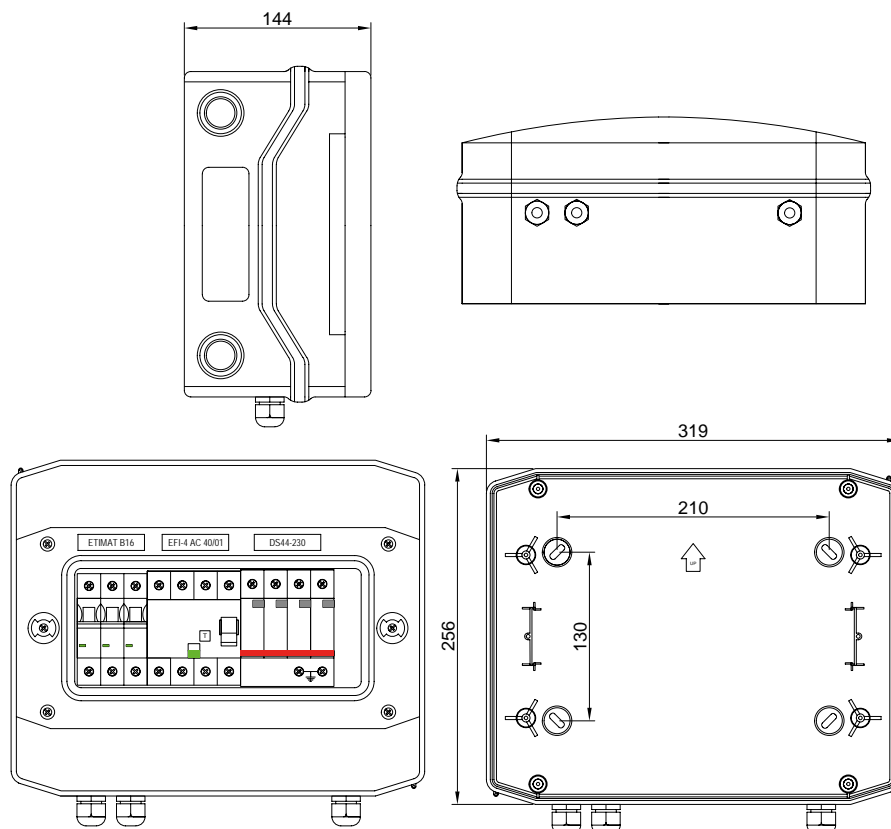
Ograniczniki przepięć AC typu 2 i 2+3:

- DS42VG i DS44VG ($I_{max} = 40\text{kA}, I_n = 20\text{kA/ bieg.}$)
- DS42R i DS44R ($I_{max} = 40\text{kA}, I_n = 20\text{kA/ bieg.}$)
- DS240 i DS440 ($I_{max} = 40\text{kA}, I_n = 20\text{kA/ bieg.}$)

ograniczniki przepięć o zmniejszonych wymiarach

Rozłączniki izolacyjne 3-bieg.:

- SV 325 ($I_n = 25\text{A}$)
- SV 340 ($I_n = 40\text{A}$)
- SV 363 ($I_n = 63\text{A}$)
- SV 380 ($I_n = 80\text{A}$)
- SV 3100 ($I_n = 100\text{A}$)



Inne produkty firmy JEAN MUELLER POLSKA



WYŁĄCZNIKI NADPRĄDOWE

Typ: ETIMAT 10
Prąd znamionowy: 0,5-125A
Napięcie znamionowe: 230/400V AC
Znamionowa wartość zwarciova: 10kA
Charakterystyka wyzwalania: B, C, D
Pojemność zacisku: 1-25 mm²



PRZEŁĄCZNIKI RĘCZNE 1 - 0 - 2

Typ: LAS_CO
Napięcie znamionowe: 690V AC
Prąd znamionowy: 20-125A



WYŁĄCZNIKI RÓŻNICOWOPRĄDOWE SELEKTYWNE

Typ: S i G
Prąd znamionowy: 40-63A
Ilość biegunów: 4



ROZŁĄCZNIKI BEZPIECZEŃSTWA

Typ: LAS
Prąd znamionowy: 16-63A
Napięcie znamionowe: 690V AC



STYCZNIKI MODUŁOWE I SILNIKOWE

Typ: ETICON
Prąd znamionowy: 20-63A
Napięcie znamionowe: 230/400V AC
Częstość łączeń: 600/300 cykli/h



ROZDZIELNICE INSTALACYJNE

Typ: CT, CM, ECH
Napięcie znamionowe: 400V AC
Ilość modułów: 4-36
Stopień ochrony: IP 40, IP 55, IP 65



WYŁĄCZNIKI KOMPAKTOWE

Typ: EB2 i ED2
Prąd znamionowy: 20-630A
Napięcie znamionowe: 500V
Prąd zwarciovy: 25-35kA
Liczba biegunów: 3, 4



WYŁĄCZNIKI POWIETRZNE

Typ: ETIPOWER
Prąd znamionowy: 800-4000A
Napięcie znamionowe: 690V AC
Prąd zwarciovy: 40-100kA



OGRANICZNIKI PRZEPIĘĆ NAPOWIETRZNE I MODUŁOWE

Typ: ETITEC
Napięcie znamionowe: 230/400V
Klasa ochrony: A, B(I), C(II), D(III)
Graniczny prąd wyładowczy: 50-100kA
Poziom ochrony: 950-2000V



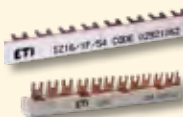
PRZEKAŹNIKI PROGRAMOWALNE I STEROWNIKI

Typ: SZR, LOGIC
Napięcie pracy: 24-400V AC, 24V DC
Czas impulsów wyjściowych: 0,5 s



MIERNIKI ANALOGOWE I CYFROWE

Typ: ETIMETR
Prąd znamionowy: 5A
Napięcie znamionowe: 230/500V DC
Klasa dokładności: 0,5-2,5



AKCESORIA DO ROZDZIELNIC

Izolowane szyny do aparatów modułowych
Typ: IZ 16/1F/54, IZ 16/2F/12
Przekrój poprzeczny: 10-16 mm²



ZŁĄCZKI SM

Typ: VS
Prąd znamionowy: do 415A
Napięcie znamionowe: do 1000V
Przekrój zacisku: 2,5-240 mm²



KONDENSATORY KOMPENSACYJNE

Typ: LKT
Napięcie: 280-800V
Moc znamionowa: 5-40kVar
Częstotliwość: 50-60 Hz



ODŁĄCZNIKI SILNOPRĄDOWE

Typ: PBD
Napięcie: 2000V DC
Prąd znamionowy: 20-160kA
Ilość biegunów: 1, 2



DŁAWIKI FILTRUJĄCE

Typ: FDKT, FDR/FKD
Napięcie: 230-690V
Moc znamionowa: 3,13-200kVar
Współczynniki tłumienia: 5,67; 7; 8; 14%



ODŁĄCZNIKI SILNOPRĄDOWE

Typ: HA
Napięcie: 1500V DC
Prąd znamionowy: 100-3150A
Ilość biegunów: 1, 2, 3
Maksymalna wytrzymałość temperaturowa: do 130°C



STYCZNIKI DO ZAŁĄCZANIA KONDENSATORÓW

Typ: K3-K, K3-A
Ilość łączeń AC: 10x10⁶
Częstotliwość: 50-60 Hz

NOWOŚCI W OFERCIE JEAN MUELLER POLSKA

ROZŁĄCZNIKI BEZPIECZNIKOWE na napięcie 800V AC



NH gG, gS - 800V



KETO - 800V AC



SL - 800V AC

NOWA GENERACJA ograniczników przepięć AC/DC



Pełna oferta produktów na WWW.JEANMUELLER.PL



Oferta firmy JEAN MUELLER POLSKA obejmuje:

- poliestrowe i metalowe obudowy do rozdzielnic, złącz kablowo-rozdzielczych i pomiarowych
- rozłączniki bezpiecznikowe skrzynkowe typu KETO i LTL o wielkości 000-4a (do 1600A)
- listwy bezpiecznikowe typu L o wielkości 00-3 (do 1000A)
- rozłączniki bezpiecznikowe listwowe typu SL o wielkości 00-3 (do 2000A)
- ograniczniki przepięć dla energetyki, automatyki, telekom. i sieci komputerowych firmy CITEL
- rozłączniki poziome typu SASILplus (do 1000A)
- system komponentów C|O|S|M|O® do zabudowy na szynach zbiorczych o rozstawie 60 mm
- zaciski kablowe do 300 mm² i zaciski transformatorowe z osłonami
- kondensatory, dławiki i styczniki do kompensacji mocy biernej firmy FRAKO
- modułowe wyłączniki nadprądowe i przeciwporażeniowe, ograniczniki mocy, styczniki
- wyłączniki kompaktowe, rozłączniki mocy
- bezpieczniki, styczniki, rozłączniki trakcyjne i inne produkty dla kolejnictwa
- wkładki bezpiecznikowe cylindryczne, D, Do, NH i HH, wkładki ogólnego zastosowania i do ochrony półprzewodników (ponad 40 000 typów bezpieczników)
- klipsy, podstawy i rozłączniki bezpiecznikowe dla wkładek niskiego i średniego napięcia
- rozłączniki i odłączniki wysokoprądowe do 160 000A
- przekładniki prądowe, amperomierze i analizatory sieci

