

# Listwy bezpiecznikowe typu L

Listwy bezpiecznikowe typu L są stosowane jako aparaty do rozdziału energii w szafach kablowych oraz rozdzielnicach nn. Występują dla wielkości od 00 do 3, czyli od 160A do 630A.

Oslony kontaktów bezpiecznikowych zostały tak zaprojektowane, by umożliwić bezpieczne umieszczanie wkładek typu NH. Od strony odpływu są dostępne różne warianty podłączenia kabli.

## Material

Wszystkie części listwy bezpiecznikowej wykonane są z tworzywa sztucznego, odporne na wysokie temperatury, nietłamiwego, samogasnącego oraz wolnego od halogenków.

Podstawa listwowa pod części przewodzące wykonana jest z poliestru wzmocnianego włóknem szklanym o wysokiej wytrzymałości mechanicznej i termicznej. Otwór montażowy w osłonie zacisku umożliwia bezpieczny montaż pod napięciem oraz zapewnia w stanie zamkniętym całkowitą ochronę przed dotykiem.

Specjalne wejście serwisowe umożliwia bezpieczne wkładanie bezpieczników przyłącza prowizorycznego HP-SE/K.

Widoczne tabliczki znamionowe określają typ i wielkość listew, podają zgodność z odpowiednimi normami i datę produkcji.

## Dodatkowy osprzęt

Dodatkowe osłony zapewniają skuteczną ochronę przed dotykiem od przodu, jak i dodatkowo z boku, przy użyciu wkładek topikowych NH z nieizolowanymi uchwytami. Zastosowanie wkładek topikowych z izolowanymi uchwytami zapewnia stopień ochrony IP20 od strony czotowej.

W przypadku wykonania z pojedynczymi osłonami na odpływie typu HRV, obszar przyłącza jest właściwie chroniony przed dotykiem i nie trzeba stosować dodatkowej osłony zbiorczej typu HA.

## Spis treści rozdziału

Strona	
3	<b>Wprowadzenie</b>
4	<b>Listwy bezpiecznikowe typu L wielkość 00 (160A)</b>
7	<b>Listwy bezpiecznikowe typu L wielkość 1-3 z kontaktami DELTA</b>
9	<b>Listwy bezpiecznikowe typu L wielkość 1-2 z kontaktami OMEGA</b>
11	<b>Listwy bezpiecznikowe sprzęgłowe typu LT3-3S do łączenia dwóch systemów szyn zbiorczych</b>
12	<b>Parametry techniczne</b>
15	<b>Aksesoria</b>



### Listwy bezpiecznikowe typu L

Rozłączniki bezpiecznikowe listwowe typu SL

Rozłączniki bezpiecznikowe skrzynkowe typu KETO i LTL

Obudowy i skrzynki poliestrowe

Zaciski kablowe i transformatorowe

System C|O|S|M|O® na szynie w rozstawie 60 mm

Rozłączniki bezpiecznikowe poziome typu SASILplus

Przekładniki prądowe nn

Aparatura pomiarowa

Ograniczniki przepięć nn

Urządzenia do ochrony fotowoltaiki

Wkładki topikowe zwłoczne i ultraszybkie oraz podstawy typu NH

Wkładki topikowe zwłoczne i ultraszybkie cylindryczne

Wkładki topikowe typu D01-D03, DI-DV

Inne wkładki topikowe

Wkładki średniego napięcia

Przydatne informacje techniczne

# Listwy bezpiecznikowe typu L

## Listwy bezpiecznikowe typu L wielkość 00

### Zalety



#### Montaż pod napięciem

- Łatwy dostęp do kontaktu zasilającego przy nałożonej osłonie podstawy
- Kontakt zasilający jest osłonięty otwieraną klapką



#### Specjalne systemy kontaktów

- L00: Kontakty bezpieczników z blokadą ułatwiającą załączanie na zwarcie



#### Zintegrowana tabliczka oznaczeniowa

- Zintegrowana w osłonę zacisku, trwała tabliczka oznaczeniowa
- Tabliczka znamionowa oraz oznaczeniowa może zostać zabezpieczona z przezroczystą osłoną

#### Bezpieczna obsługa

- Nawet w stanie zabudowanym tabliczka znamionowa jest w dalszym ciągu dobrze widoczna
- Obszar przyłączy kablowych jest chroniony przed przypadkowym dotykiem
- Przy zastosowaniu wkładek z izolowanymi chwytakami można osiągnąć stopień ochrony IP20
- Używając osłon serwisowych można prowadzić bezpieczne prace pod napięciem



## Listwy bezpiecznikowe L00/100



Listwy bezpiecznikowe L00/100 na system szyn zbiorczych w rozstawie 100 mm dla wkładek topikowych NH000 i NH00

Rodzaj przyłącza	Przekrój [mm <sup>2</sup> ]	I <sub>e</sub> [A]	Ilość w opak.	Oznaczenie	Nr artykułu
Śruba M8/2xM5	maks. 95	160	1	L00-3/100/F/HA	<b>L5651001</b>
Zacisk windowy F70	1,5-70	160	1	L00-3/100/F70/HA	L5657002
Zacisk ramkowy KU00	10-95	160	1	L00-3/100/KU00/HA	<b>L5656003</b>
Zacisk ramkowy aluminiowy KM00	16-95	160	1	L00-3/100/KM00/HA	L5659004

Listwy 00/100 można montować na szyny o rozstawie 100 mm lub przy pomocy adaptera na szyny o rozstawie 185 mm.

## Listwy bezpiecznikowe L00/185



Listwy bezpiecznikowe L00 na system szyn zbiorczych w rozstawie 185 mm dla wkładek NH000 i NH00

Śruba M8/2xM5	maks. 95	160	1	L00-3/185/F/HA	<b>L5661001</b>
Zacisk ramkowy KU00	10-95	160	1	L00-3/185/KU00/HA	<b>L5666009</b>

Listwy można montować bezpośrednio na szyny o rozstawie 185 mm co 5 cm lub stosować podwójne adaptery.

### Rodzaj przyłączy

Śruba M8/2xM5	Zacisk windowy F70	Zacisk ramkowy KU00	Zacisk ramkowy aluminiowy KM00
---------------	--------------------	---------------------	--------------------------------



Akcesoria	Dane techniczne	Wymiary
Strona: 15	Strona: 12	Strona: 6

Listwy bezpiecznikowe typu L

Rozłączniki bezpiecznikowe listwowe typu SL

Rozłączniki bezpiecznikowe skrzynkowe typu KETO i LTL

Obudowy i skrzynki poliestrowe

Zaciski kablowe i transformatorowe

System C|O|S|M|O® na szyny w rozstawie 60 mm

Rozłączniki bezpiecznikowe poziome typu SASLplus

Przekładniki prądowe nn

Aparatura pomiarowa

Ograniczniki przepięć nn

Urządzenia do ochrony fotowoltaiki

Wkładki topikowe zwłoczne i ultraszybkie oraz podstawy typu NH

Wkładki topikowe zwłoczne i ultraszybkie cylindryczne

Wkładki topikowe typu D01-D03, DI-DV

Inne wkładki topikowe

Wkładki średniego napięcia

Przydatne informacje techniczne



# Listwy bezpiecznikowe typu L wielkość 1 -3 z kontaktami DELTA i OMEGA



## Zalety

### Styk DELTA



- Wykonany z miedzi srebrzonej galwanicznie
- Łatwiejszy przepływ prądu dzięki czterem powierzchniom stykowym prostopadłym do noża wkładki (prąd płynie w 4 miejscach), dzięki temu styki mniej się grzeją
- Niższa temperatura zestyku dzięki większej o 50% powierzchni - lepsze odprowadzanie ciepła
- Poprzez odpowiednie prowadzenie łuku elektrycznego powierzchnie stykowe nie ulegają wypalaniu
- Minimalizacja czasu trwania łuku elektrycznego dzięki równomiernemu rozpraszaniu energii łuku w trakcie procesu łączenia
- Optymalne prowadzenie łuku elektrycznego przy łączeniach pod obciążeniem, dzięki czemu nie wymaga stosowania komór gaszeniowych
- Ewentualna erozja materiału w wyniku łuku elektrycznego odbywa się poza powierzchniami stykowymi
- Cztery oddzielnie sprężynujące powierzchnie stykowe kompensują ewentualne nierówności wykonania noży wkładek bezpiecznikowych i ułatwiają ich wymianę
- Zapobiega przyciąganiu się styków do siebie przy załączaniu na prąd zwarciov
- Wytrzymałość zwarciov styków DELTA do 120kA (przetestowane w rozłącznikach SL)
- System kontaktów DELTA zapewnia doskonałe właściwości przewodzące co ma istotne znaczenie w zastosowaniach przemysłowych i energetyce zawodowej w zakresie pracy przy obciążeniu znamionowym

### Styk OMEGA



- Wykonany z miedzi srebrzonej galwanicznie
- System kontaktów OMEGA oferuje idealnie dopasowany profil obciążenia dla aparatów wielkości 1-2 (250-400A)
- Stalowy pierścień zapewniający właściwą siłę docisku
- Optymalne prowadzenie łuku elektrycznego przy łączeniach pod obciążeniem, dzięki czemu nie wymaga stosowania komór gaszeniowych
- Ewentualna erozja materiału w wyniku łuku elektrycznego odbywa się poza powierzchniami stykowymi (specjalne elektrody)
- Aparaty ze stykami OMEGA stosowane są przede wszystkim w sieciach zasilających w energetyce zawodowej

### Styk GAMMA



- Wykonany z miedzi srebrzonej galwanicznie
- Stalowy pierścień zapewniający właściwą siłę docisku
- System styków GAMMA stosowany dla aparatów wielkości 1-2 (250-400A)
- System styków GAMMA jest wycofywany sukcesywnie i zastępowany przez styki OMEGA

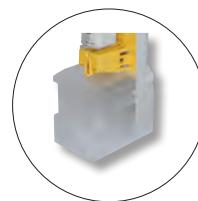
<b>Listwy bezpiecznikowe typu L</b>
Rozłączniki bezpiecznikowe listwowe typu SL
Rozłączniki bezpiecznikowe skrzynkowe typu KETO i LTL
Obudowy i skrzynki poliestrowe
Zaciski kablowe i transformatorowe
System C O S M O® na szynę w rozstawie 60 mm
Rozłączniki bezpiecznikowe poziome typu SASILplus
Przekładniki prądowe nn
Aparatura pomiarowa
Ograniczniki przepięć nn
Urządzenia do ochrony fotowoltaiki
Wkładki topikowe zwłoczne i ultraszybkie oraz podstawy typu NH
Wkładki topikowe zwłoczne i ultraszybkie cylindryczne
Wkładki topikowe typu D01-D03, DI-DV
Inne wkładki topikowe
Wkładki średniego napięcia
Przydatne informacje techniczne

# Listwy bezpiecznikowe typu L

## Listwy bezpiecznikowe L1-L3 z kontaktami DELTA



styk DELTA



osłona HA



Listwy bezpiecznikowe wielkości 1-3 z kontaktami DELTA na system szyn zbiorczych o rozstawie 185 mm ze wspólną przezroczystą osłoną zacisków (HA)

Wielkość	Rodzaj przyłącza	Przekrój [mm <sup>2</sup> ]	I <sub>e</sub> [A]	Ilość w opak.	Oznaczenie	Nr artykułu
1	Śruba M10	25-150	250	1	L1-3/3A/HA	<b>L1631001</b>
1	Zacisk typu V - KM2G-F	25-240	250	1	L1-3/9/KM2G-F/HA	<b>L1696004</b>
2	Śruba M12	25-240	400	1	L2-3/3A/HA	<b>L2631001</b>
2	Śruba odległościowa M12x35	25-240	400	1	L2-3/4A/HA	L2641002
2	Śruba odległościowa M12x60	25-240	400	1	L2-3/4A-60/HA	L2641003
2	Zacisk typu V - KM2G-F	25-240	400	1	L2-3/9/KM2G-F/HA	<b>L2696004</b>
2	Zacisk typu V - KM2G	25-300	400	1	L2-3/9/KM2G/HA	<b>L2696005</b>
2	wyprowadzenie pod zaciski typu V, bez zacisków	-	400	90	L2-3/9/HA	<b>L2690029TH</b>
3	Śruba M12	25-300	630	1	L3-3/3A/HA	<b>L3631001</b>
3	Śruba odległościowa M12x35	25-300	630	1	L3-3/4A/HA	L3641002
3	Śruba odległościowa M12x60	25-300	630	1	L3-3/4A-60/HA	L3641003
3	Zacisk typu V - KM2G-F	25-240	630	1	L3-3/9/KM2G-F/HA	<b>L3696013</b>
3	Zacisk typu V - KM2G	25-300	630	1	L3-3/9/KM2G/HA	<b>L3696004</b>



styk DELTA



osłona HRV

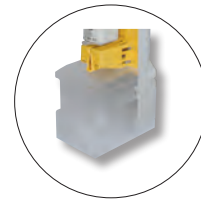
Listwy bezpiecznikowe wielkości 1-3 z kontaktami DELTA na system szyn zbiorczych o rozstawie 185 mm z osłonami pojedynczymi zacisków (HRV)

1	Zacisk typu V - KM2G-F	25-240	250	1	L1-3/9/KM2G-F/HRV	<b>L1696005</b>
1	Zacisk typu V - KM2G	25-300	250	1	L1-3/9/KM2G/HRV	<b>L1696006</b>
2	Zacisk typu V - KM2G-F	25-240	400	1	L2-3/9/KM2G-F/HRV	<b>L2696006</b>
2	Zacisk typu V - KM2G	25-300	400	1	L2-3/9/KM2G/HRV	<b>L2696007</b>
3	Zacisk typu V - KM2G-F	25-240	630	1	L3-3/9/KM2G-F/HRV	<b>L3696006</b>
3	Zacisk typu V - KM2G	25-300	630	1	L3-3/9/KM2G/HRV	<b>L3696005</b>

## Listwy bezpiecznikowe L1-L3 z kontaktami OMEGA



styk OMEGA



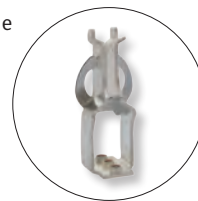
osłona HA



Listwy bezpiecznikowe wielkości 1-2 z kontaktami OMEGA na system szyn zbiorczych w rozstawie 185 mm ze wspólną przezroczystą osłoną zacisków (HA)

Wielkość	Rodzaj przyłącza	Przekrój [mm <sup>2</sup> ]	I <sub>n</sub> [A]	Ilość w opak.	Oznaczenie	Nr artykułu
1	Śruba M10	25-150	250	1	L1H-3/3A/HA	<b>L163100103</b>
1	Zacisk typu V - KM2G-F	25-240	250	1	L1H-3/9/KM2G-F/HA	<b>L169600403</b>
2	Śruba M12	25-240	400	1	L2H-3/3A/HA	<b>L263100103</b>
2	Zacisk typu V - KM2G-F	25-240	400	1	L2H-3/9/KM2G-F/HA	<b>L269600403</b>
2	Zacisk typu V - KM2G	25-300	400	1	L2H-3/9/KM2G/HA	<b>L269600503</b>

W ofercie również listwy bezpiecznikowe ze stykami GAMMA - na zapytanie



styk OMEGA



osłona HRV

Listwy bezpiecznikowe wielkości 1-2 z kontaktami OMEGA na system szyn zbiorczych w rozstawie 185 mm z osłonami pojedynczymi zacisków (HRV)

1	Zacisk typu V - KM2G-F	25-240	250	1	L1H-3/9/KM2G-F/HRV	<b>L169600503</b>
2	Zacisk typu V - KM2G-F	25-240	400	1	L2H-3/9/KM2G-F/HRV	<b>L269600603</b>
2	Zacisk typu V - KM2G	25-300	400	1	L2H-3/9/KM2G/HRV	<b>L269600703</b>

### Rodzaje przyłączy

3A	4A	KM2G-F	KM2G
			

### Ostony zacisków

HA	HRV
	

Akcesoria	Dane techniczne	Wymiary
Strona: 15	Strona: 13	Strona: 10

Listwy bezpiecznikowe typu L

Rozłączniki bezpiecznikowe listwowe typu SL

Rozłączniki bezpiecznikowe skrzynkowe typu KETO i LTL

Obudowy i skrzynki poliestrowe

Zaciski kablowe i transformatorowe

System C|O|S|M|O® na szynach w rozstawie 60 mm

Rozłączniki bezpiecznikowe poziome typu SASILplus

Przekładniki prądowe nn

Aparatura pomiarowa

Ograniczniki przepięć nn

Urządzenia do ochrony fotowoltaiki

Wkładki topikowe zwłoczne i ultraszybkie oraz podstawy typu NH

Wkładki topikowe zwłoczne i ultraszybkie cylindryczne

Wkładki topikowe typu D01-D03, DI-DV

Inne wkładki topikowe

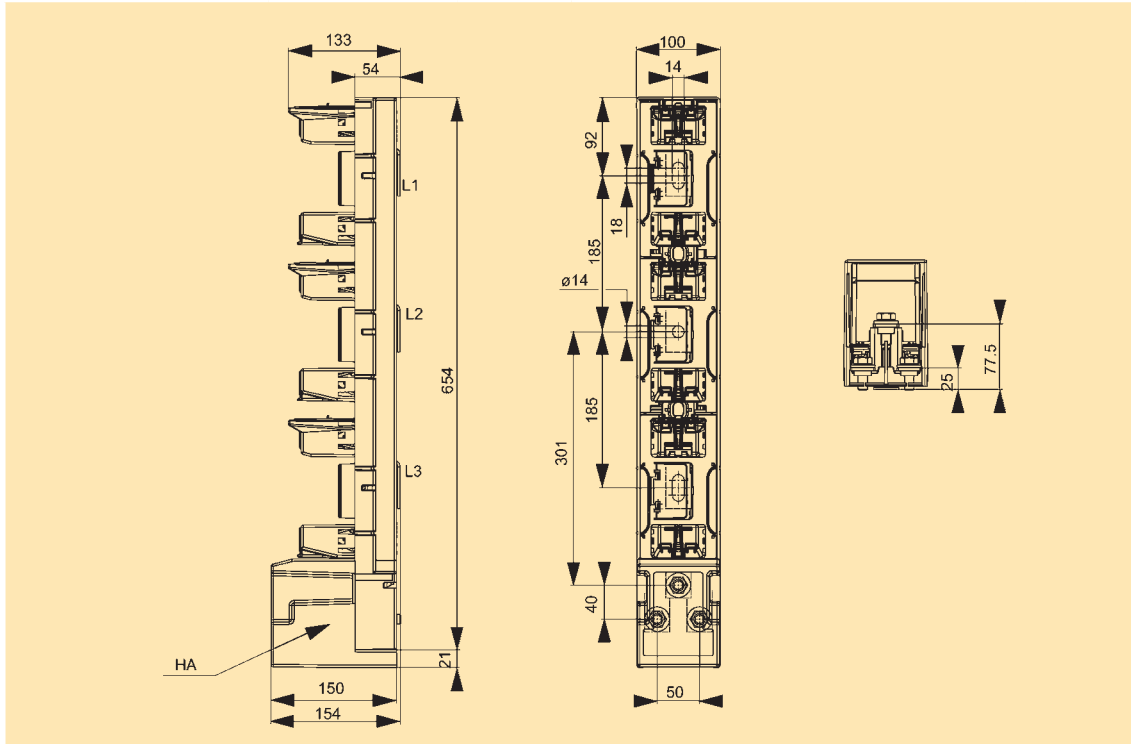
Wkładki średniego napięcia

Przydatne informacje techniczne

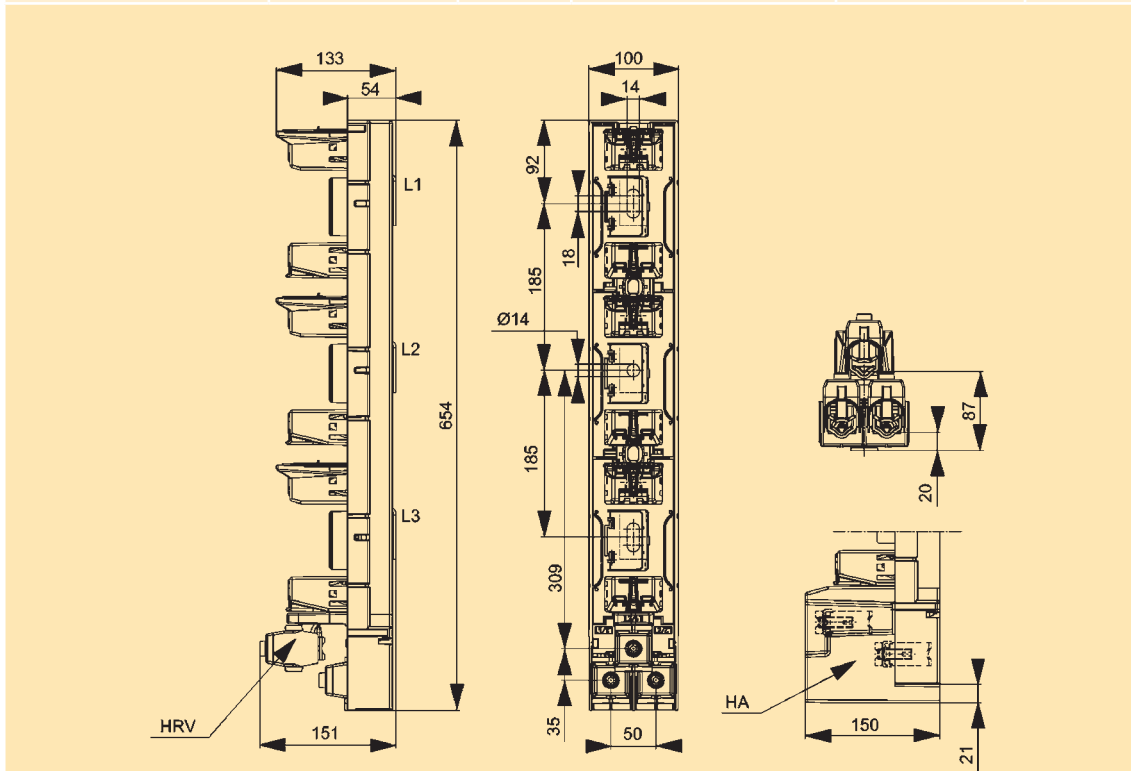
# Listwy bezpiecznikowe typu L

## Wymiary

Oznaczenie	Nr artykułu	Strona	Oznaczenie	Nr artykułu	Strona
L1(H)-.../HA	L16xxxxx	8-9	L3-.../HA	L36xxxxx	8-9
L2(H)-.../HA	L26xxxxx	8-9			



Oznaczenie	Nr artykułu	Strona	Oznaczenie	Nr artykułu	Strona
L1(H)-.../HRV	L16xxxxx	8-9	L3-.../HRV	L36xxxxx	9
L2(H)-.../HRV	L26xxxxx	8-9			



# Listwy bezpiecznikowe sprzęgłowe typu LT3-3S do łączenia dwóch systemów szyn zbiorczych

## Budowa

Listwy bezpiecznikowe do łączenia dwóch systemów szyn zbiorczych (zwane także sprzęgłowymi) to specjalne wykonanie listew o wielkości 3 (630 i 1000A) do montażu na szynach zbiorczych w rozstawie 185 mm. Jeden zacisk każdej fazy połączony jest z szyną zbiorczą, a drugi wyprowadzony na bok (pravo lub lewo) umożliwia podłączenie do odpowiedniej szyny drugiego systemu szyn zbiorczych. Podstawa pod część przewodzącą wykonana jest z poliestru wzmocnionego włóknem szklanym.

Posrebrzony system styków DELTA z ocynowanymi szynami odpływowymi gwarantuje niskie straty mocy, utrzymanie optymalnej temperatury i wysoką przewodność prądową.

## Zastosowanie

W obudowach kablowo-rozdzielczych i rozdzielnicach niskiego napięcia do łączenia 2 systemów szyn zbiorczych.

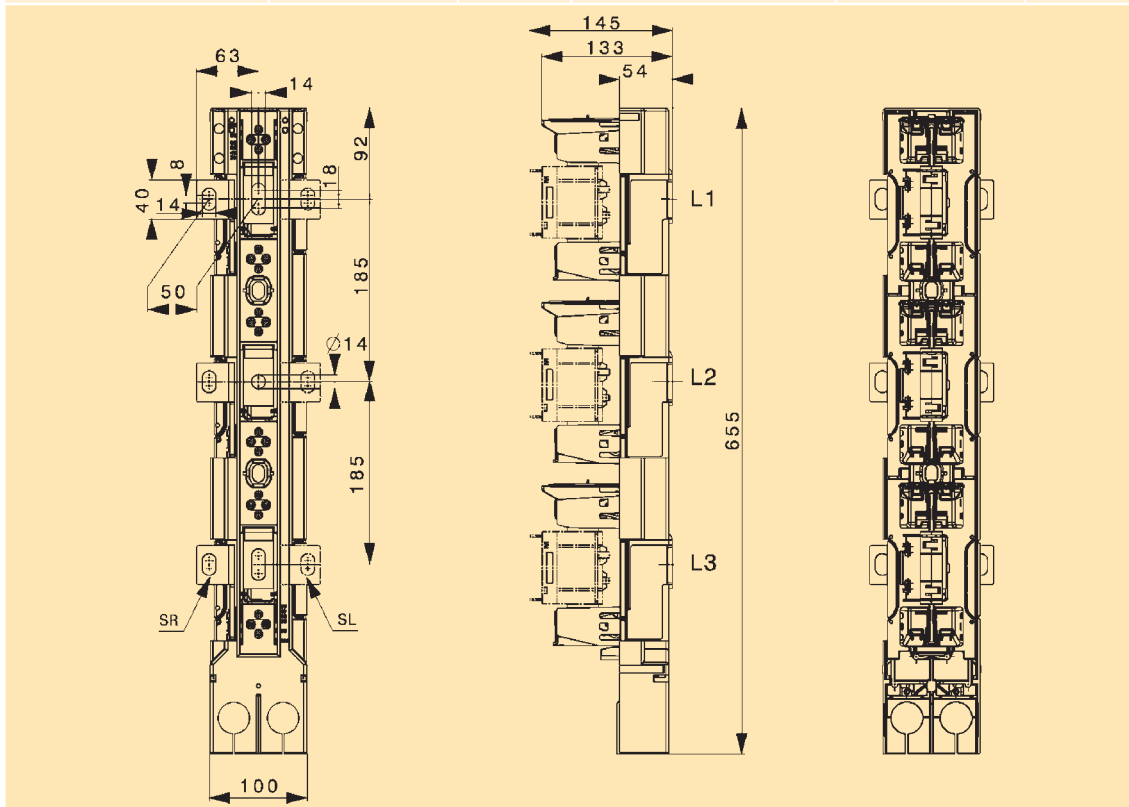


### Listwy bezpiecznikowe typu LT3-3S do łączenia dwóch systemów szyn zbiorczych w rozstawie 185 mm

Wielkość	Podział szyn	$I_n$ [A]	Ilość	Oznaczenie	Nr artykułu
3	Z prawej strony	630	1	LT3-3SR	<b>L3600002</b>
3	Z lewej strony	630	1	LT3-3SL	<b>L3600001</b>
3	Z prawej strony	1000	1	LT3-3SR/1000	L3600004

## Wymiary

Oznaczenie	Nr artykułu	Strona	Oznaczenie	Nr artykułu	Strona
LT3-3SR	L3600002	11	LT3-3SL	L3600001	11



Listwy bezpiecznikowe typu L

Rozłączniki bezpiecznikowe listwowe typu SL

Rozłączniki bezpiecznikowe skrzynkowe typu KETO i LTL

Obudowy i skrzynki poliestrowe

Zaciski kablowe i transformatorowe

System C|O|S|M|O® na szynach w rozstawie 60 mm

Rozłączniki bezpiecznikowe poziome typu SASILplus

Przekładniki prądowe nn

Aparatura pomiarowa

Ograniczniki przepięć nn

Urządzenia do ochrony fotowoltaiki

Wkładki topikowe zwłoczne i ultraszybkie oraz podstawy typu NH

Wkładki topikowe zwłoczne i ultraszybkie cylindryczne

Wkładki topikowe typu D01-D03, DI-DV

Inne wkładki topikowe

Wkładki średniego napięcia

Przydatne informacje techniczne

# Listwy bezpiecznikowe typu L

## Parametry techniczne

Typ			L00/100	L00/185		
Parametry elektryczne	Do wkładek topikowych typu NH	Wielkość	000/00			
	Napięcie znamionowe	$U_e$ V	AC690			
	Prąd znamionowy <sup>1)</sup>	$I_e$ A	160			
	Prąd cieplny z wkładką topikową <sup>1)</sup>	$I_{th}$ A	160			
	Prąd cieplny ze zworą <sup>1)</sup>	$I_{th}$ A	210			
	Częstotliwość znamionowa	f Hz	40-60			
	Napięcie znamionowe izolacji	$U_i$ V	AC800	AC1000		
	Strata mocy przy $I_{th}$ (bez wkładki topikowej)	$P_v$ W	18	23		
	Maksymalna dopuszczalna strata mocy na wkładce topikowej	$P_a$ W	12	12		
Przyłącze kablowe	Przyłącze płaskie	Średnica śruby	-	-	M8	
		Końcówka kablowa	-	mm <sup>2</sup>	1x10-95 (maks. 25 mm szerokości)	
		Szyna płaska	-	mm	20x10	
		Moment dokręcenia	$M_a$	Nm	12-15	
	Zacisk	Przekrój zaciskanych kabli	-	mm <sup>2</sup>	S00	○: 1,5-70Cu/ □: 6 x 9 x 0,8
		Moment dokręcenia	$M_a$	Nm		2,6
	Zacisk	Przekrój zaciskanych kabli	-	mm <sup>2</sup>	P00-70	10-70 Al/Cu
		Moment dokręcenia	$M_a$	Nm		2,6
	Zacisk	Przekrój zaciskanych kabli	-	mm <sup>2</sup>	KU00	10-95 Al/Cu
		Moment dokręcenia	$M_a$	Nm		10
	Zacisk	Przekrój zaciskanych kabli	-	mm <sup>2</sup>	F70	○: 1,5-70 Cu/ □: 6 x 9 x 0,8
		Moment dokręcenia	$M_a$	Nm		2,6
	Zacisk	Przekrój zaciskanych kabli	-	mm <sup>2</sup>	KM00	16-95 Al/Cu
		Moment dokręcenia	$M_a$	Nm		10

### Wyjaśnienia

○: Okrągły kabel □: Szyna lub taśma

Stopień ochrony	Od frontu	Stan pracy	-	-	IP10
Warunki pracy	Temperatura otoczenia <sup>2)</sup>	$T_u$	°C	-25 do +55	
	Zakładany tryb pracy	-	-	praca ciągła	
	Położenie montażowe	-	-	w poziomie i w pionie	
	Maksymalna wysokość montażu	-	m	do 2000	
	Stopień zabrudzenia	-	-	3	
Kategoria przepięcia	-	-	III	IV	

1) Zgodnie z EN 60439-1 należy uwzględnić współczynnik jednoczesności przy zabudowie kilku/kilkunastu aparatów w rozdzielnicach niskiego napięcia  
2) 35 °C temperatura normalna, przy 55 °C ze zredukowanym prądem roboczym



Listwy do wkładek gPV w rozdziale „Urządzenia do ochrony fotowoltaiki“

## Parametry techniczne

Typ		L1	L1H	L2	L2H		
Parametry elektryczne	Do wkładek topikowych typu NH	Wielkość		1	2		
	Napięcie znamionowe	$U_e$	V	AC690			
	Prąd znamionowy <sup>1)</sup>	$I_e$	A	250	400		
	Prąd cieplny z wkładką topikową <sup>1)</sup>	$I_{th}$	A	250	400		
	Prąd cieplny ze zworą <sup>1)</sup>	$I_{th}$	A	400	630	400	
	Częstotliwość znamionowa	f	Hz	40-60			
	Napięcie znamionowe izolacji	$U_i$	V	AC1000			
	Strata mocy przy $I_{th}$ (bez wkładki topikowej)	$P_v$	W	23	29	54	73
	Maksymalna dopuszczalna strata mocy na wkładce topikowej	$P_a$	W	32		45	
Przyłącze kablowe	Przyłącze płaskie	Średnica śruby	-	-	M10	M12	
		Końcówka kablowa	-	mm <sup>2</sup>	1x25-150	1x25-240	
		Szyna płaska	-	mm	30x10		
		Moment dokręcenia	$M_a$	Nm	30-35	35-40	
	Zacisk	Przekrój zaciskanych kabli	-	mm <sup>2</sup>	KM2G	25-150 / 185-300	
		Moment dokręcenia	$M_a$	Nm		32	
	Zacisk	Przekrój zaciskanych kabli	-	mm <sup>2</sup>	KM2G-F	25-240	
		Moment dokręcenia	$M_a$	Nm		32	
Stopień ochrony	Od frontu	Stan pracy	-	-	IP10		
Warunki pracy	Temperatura otoczenia <sup>2)</sup>	$T_u$	°C	-25 do +55			
	Zakładany tryb pracy	-	-	praca ciągła			
	Położenie montażowe	-	-	w poziomie i w pionie			
	Maksymalna wysokość montażu	-	m	do 2000			
	Stopień zabrudzenia	-	-	3			
	Kategoria przepięcia	-	-	IV			

1) Zgodnie z EN 60439-1 należy uwzględnić współczynnik jednoczesności przy zabudowie kilku/kilkunastu aparatów w rozdzielnicach niskiego napięcia  
2) 35°C temperatura normalna, przy 55°C ze zredukowanym prądem roboczym



Listwy typu L00-L3 zabudowane na wspólnym moście szynowym o rozstawie 185 mm

### Listwy bezpiecznikowe typu L

Rozłączniki bezpiecznikowe listwowe typu SL

Rozłączniki bezpiecznikowe skrzynkowe typu KETO i LTL

Obudowy i skrzynki poliestrowe

Zaciski kablowe i transformatorowe

System C|O|S|M|O® na szynach w rozstawie 60 mm

Rozłączniki bezpiecznikowe poziome typu SASLplus

Przekładniki prądowe nn

Aparatura pomiarowa

Ograniczniki przepięć nn

Urządzenia do ochrony fotowoltaiki

Wkładki topikowe zwłoczne i ultraszybkie oraz podstawy typu NH

Wkładki topikowe zwłoczne i ultraszybkie cylindryczne

Wkładki topikowe typu D01-D03, DI-DV

Inne wkładki topikowe

Wkładki średniego napięcia

Przydatne informacje techniczne

# Listwy bezpiecznikowe typu L

---

Listwy  
bezpiecznikowe  
typu L

Rozłączniki  
bezpiecznikowe  
listwowe typu SL

Rozłączniki  
bezpiecznikowe  
skrzynkowe  
typu KETO i LTL

Obudowy  
i skrzynki  
poliesterowe

Zaciski kablowe  
i transformatorowe

System C|O|S|M|O®  
na szyny  
w rozstawie 60 mm

Rozłączniki  
bezpiecznikowe  
poziome typu SASILplus

Przekładniki  
prądowe nn

Aparatura  
pomiarowa

Ograniczniki  
przepięć nn

Urządzenia  
do ochrony  
fotowoltaiki

Wkładki topikowe  
zwłoczne i ultraszybkie  
oraz podstawy typu NH

Wkładki topikowe  
zwłoczne i ultraszybkie  
cylindryczne

Wkładki  
topikowe  
typu D01-D03, DI-DV

Inne  
wkładki  
topikowe

Wkładki  
średniego  
napięcia

Przydatne  
informacje  
techniczne

# Listwy bezpiecznikowe typu L

## Akcesoria

	Opis	Wielkość	Ilość	Oznaczenie	Nr artykułu	Strona
<b>Adapter do 1 listwy w celu wyrównania głębokości zabudowy</b>						
	185/185 mm	00	1	AB-SL00/1	<b>L8500262</b>	18
<b>Adapter</b>						
	185/185 mm, 24 mm wysokości, dla 2 listew 00	00	1	AL-SL00/24	<b>L8500606</b>	18
W ofercie również adaptory do SL00 (strona 73), które można używać także do listew L00						
<b>Dodatkowa osłona obszaru przyłącza</b>						
	dla L00/100	00/100	1	HA-SL00/100	<b>L8650974</b>	-
	dla L00/185	00/185	1	HA-L00/185	<b>L8550603</b>	-
	dla listew o wielkości 1-3	1-3	1	HA-L123/10	<b>L8950571</b>	19
<b>Osłona szyn zbiorczych - przykręcana śrubami</b>						
	100 mm, szerokość 50 mm, M8	-	1	H-SL00/100	<b>L8520323</b>	21
	185 mm, szerokość 50 mm, M8	-	1	H-SL00	<b>L8550068</b>	20
	185 mm, szerokość 100 mm, M12	-	1	H-SL123/662	<b>L8220083</b>	21
	185 mm, szerokość 100 mm, M12/ST	-	1	H-SL123/ST	<b>L8220166</b>	21
<b>Osłona pola pustego na klipsach</b>						
	system szyn zbiorczych 185 mm, szerokość 100 mm (regulacja do szerokości szyn 30-100 mm)	-	1	H-RF	<b>S8900954</b>	20
<b>Osłona listew serwisowa</b>						
	przednia, krótka	00-185	1	HK-L00/10	<b>L8520576</b>	19
		1-3	1	HK-L123/10	<b>L8920577</b>	19
	przednia, długa	1-3	1	HL-L123/10	L8220010	19
<b>Osłona listew serwisowa (przód i 2 boki)</b>						
	osłona typu U, krótka	00-185	1	MK-L00/10	<b>L8530574</b>	20
		1-3	1	MK-L123/10	<b>L8930306</b>	20
	osłona typu U, długa	1-3	1	ML-L123/10	<b>L8930481</b>	20
<b>Element przedzielający fazy</b>						
	do mocowania osłon HV i MK do listew L00	00	1	PTS-L00/185	L8591035	-
	do mocowania osłon HV, MK i ML do listew L1-3	1-3	1	PTS-L1-3	L8990611	-
<b>Osłona wkładek w listwach L00</b>						
	dla wielkości 00/100 mm	00	1	A-GU00-3	<b>G8900000</b>	-

## Akcesoria

	Opis	Wielkość	Ilość	Oznaczenie	Nr artykułu	Strona
<b>Ostona tabliczki znamionowej</b>						
	przezroczysta	00-185	–	BZA-L00/185	L8591025	-
		1-3	–	BZA-L123	L8991026	-
<b>Zawieszka ułatwiająca montaż listew bezpiecznikowych pod napięciem</b>						
	dla wielkości 1-3	1-3	1	MW-SL123	<b>L8990621</b>	21
<b>Bezpiecznik przyłącza prowizorycznego</b>						
	z krótkim stykiem do listew typu L wkładka NH00C do 100A	1-3	1	HP-SE/K	<b>L8990490</b>	22
<b>Zacisk na szynę PEN dla przyłącza prowizorycznego</b>						
	dla szyn o grubości 5-10 mm	–	1	SK-S0070	<b>K5441020</b>	22
<b>Uchwyt bez rękawa do wkładania/wyjmowania wkładek topikowych</b>						
	wielkość NH000-NH3 (nowa wersja)	000-3	1	GPSHE	<b>U8950036</b>	23
	wielkość NH000-NH3 (stara wersja)	000-3	1	GPSHE	<b>U8950001</b>	-
<i>U890036 zastąpi dotychczasowy uchwyt do końca 2016 roku</i>						
<b>Uchwyt z rękawem do wkładania/wyjmowania wkładek topikowych</b>						
	wielkość NH000-NH3 (nowa wersja)	000-3	1	GPSHE/A	U8950038	23
	wielkość NH000-NH3 (stara wersja)	000-3	1	GPSHE/A	<b>U8950005</b>	-
	wielkość NH000-NH3 z dodatkową osłoną (nowa wersja)	000-3	1	GPpHMe/A	U8950039	23
<i>U890038 zastąpi dotychczasowy uchwyt do końca 2016 roku</i>						
<b>Nośnik szyn zbiorczych</b>						
	rozstaw szyn 100 i 185 mm (gwint M10, moment dokręcania 30Nm)	–	1	SH100/185	<b>S8900003</b>	19
<b>Boczna osłona dla nośnika szyn zbiorczych</b>						
	dla szyn o rozstawie 100 mm	–	1	HW-SH/100	<b>S8901188</b>	-
	dla szyn o rozstawie 185 mm	–	1	HW-SH/185	<b>S8900378</b>	-
<b>Izolator wsporczy</b>						
	M8, 25x8x27, U <sub>n</sub> =600V	–	50	INS 25827	<b>X003810211</b>	-
	M6, 30x6x33, U <sub>n</sub> =750V	–	50	INS 30633	<b>X003810212</b>	-
	M8, 30x8x33, U <sub>n</sub> =750V	–	50	INS 30833	<b>X003810213</b>	-
	M6, 35x6x33, U <sub>n</sub> =1000V	–	50	INS 35633	X003810214	-
	M10, 35x10x33, U <sub>n</sub> =1000V	–	50	INS 351033	<b>X003810218</b>	-
	M6, 40x6x41, U <sub>n</sub> =1000V	–	25	INS 40641	X003810220	-
	M8, 40x8x40, U <sub>n</sub> =1000V	–	25	INS 40840	<b>X003810221</b>	-
	M10, 40x10x40, U <sub>n</sub> =1000V	–	50	INS 401040	<b>X003810222</b>	-

## Listwy bezpiecznikowe typu L

Rozłączniki bezpiecznikowe listwowe typu SL

Rozłączniki bezpiecznikowe skrzynkowe typu KETO i LTL

Obudowy i skrzynki poliestrowe

Zaciski kablowe i transformatorowe

System C|O|S|M|O® na szynie w rozstawie 60 mm

Rozłączniki bezpiecznikowe poziome typu SASILplus

Przekładniki prądowe nn

Aparatura pomiarowa

Ograniczniki przepięć nn

Urządzenia do ochrony fotowoltaiki

Wkładki topikowe zwłoczne i ultraszybkie oraz podstawy typu NH

Wkładki topikowe zwłoczne i ultraszybkie cylindryczne

Wkładki topikowe typu D01-D03, DI-DV

Inne wkładki topikowe

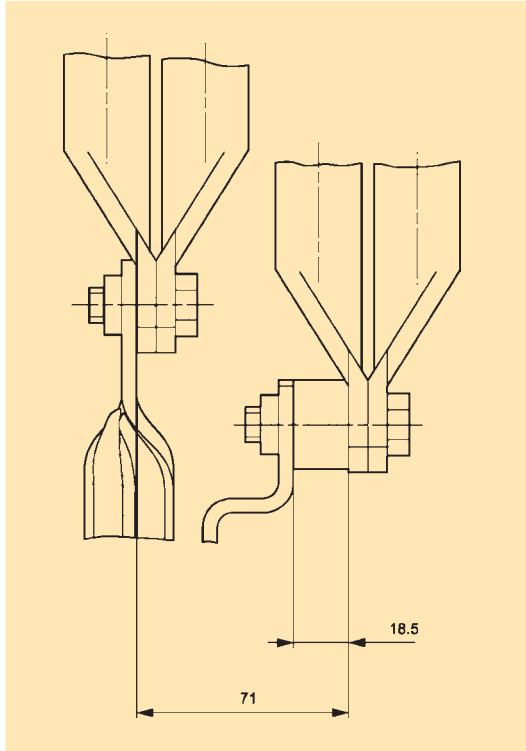
Wkładki średniego napięcia

Przydatne informacje techniczne

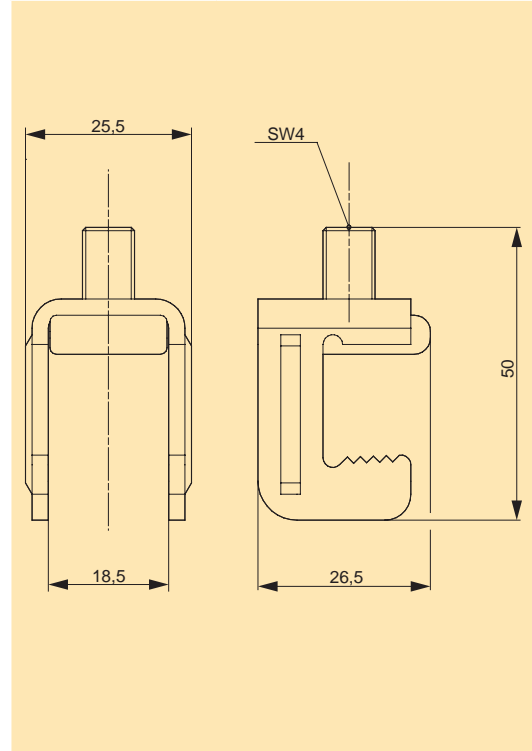
# Listwy bezpiecznikowe typu L

## Wymiary

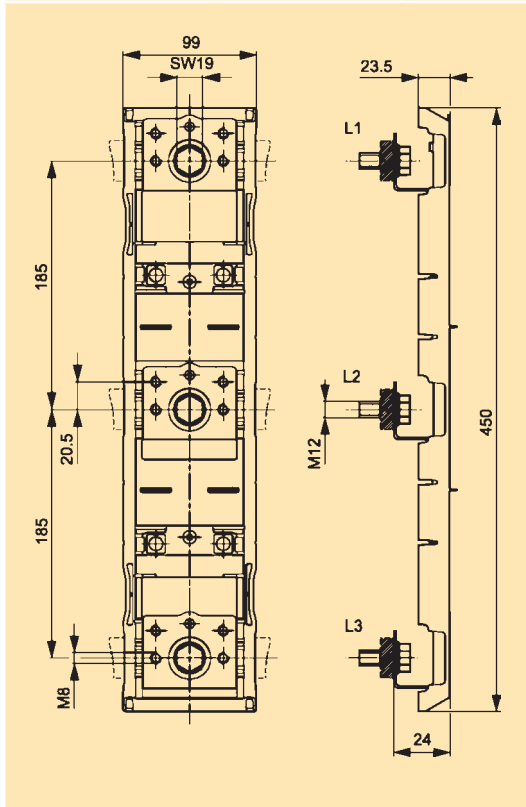
Oznaczenie	Nr artykułu	Strona
FK2x240-SL23	L8290160	15



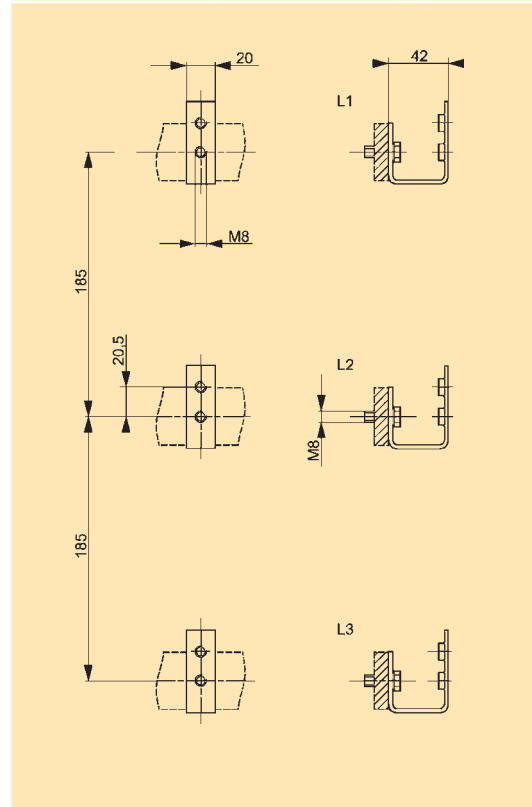
Oznaczenie	Nr artykułu	Strona
SK-L/SL00	L8570207	15



Oznaczenie	Nr artykułu	Strona
AL-SL00/24	L8500606	16

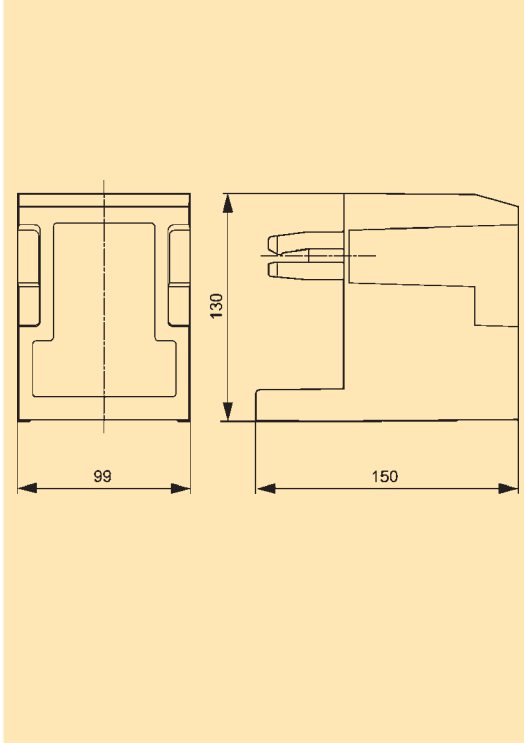


Oznaczenie	Nr artykułu	Strona
AB-SL00/1	L8500262	16

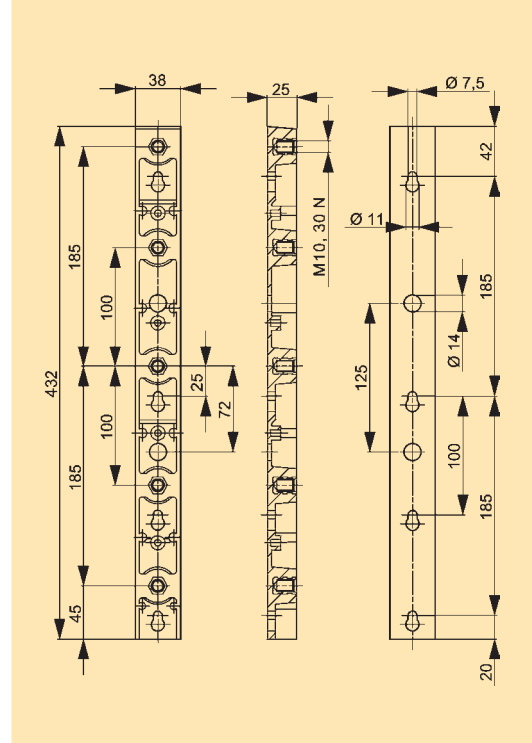


## Wymiary

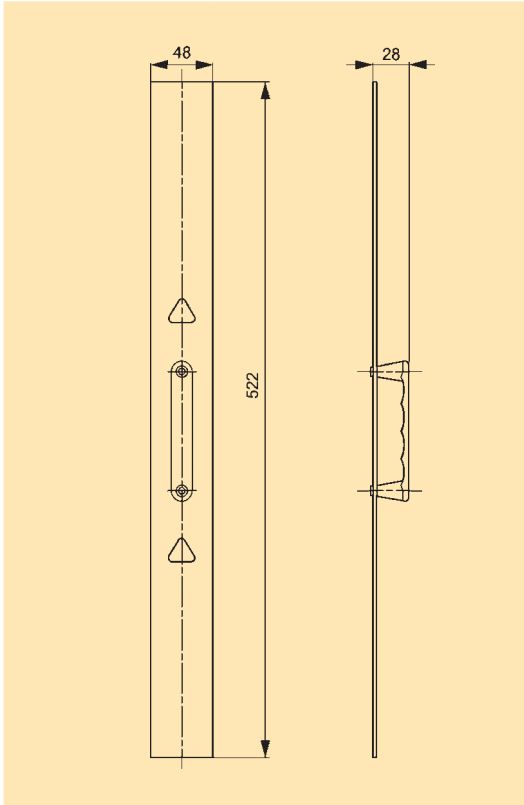
Oznaczenie	Nr artykułu	Strona
HA-L123/10	L8950571	16



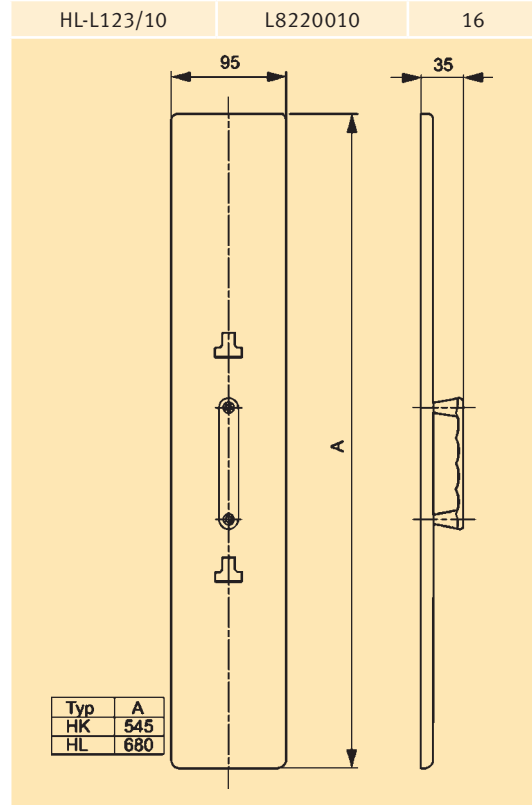
Oznaczenie	Nr artykułu	Strona
SH100/185	S8900003	17



Oznaczenie	Nr artykułu	Strona
HK-L00/10	L8520576	16



Oznaczenie	Nr artykułu	Strona
HK-L123/10	L8920577	16
HL-L123/10	L8220010	16

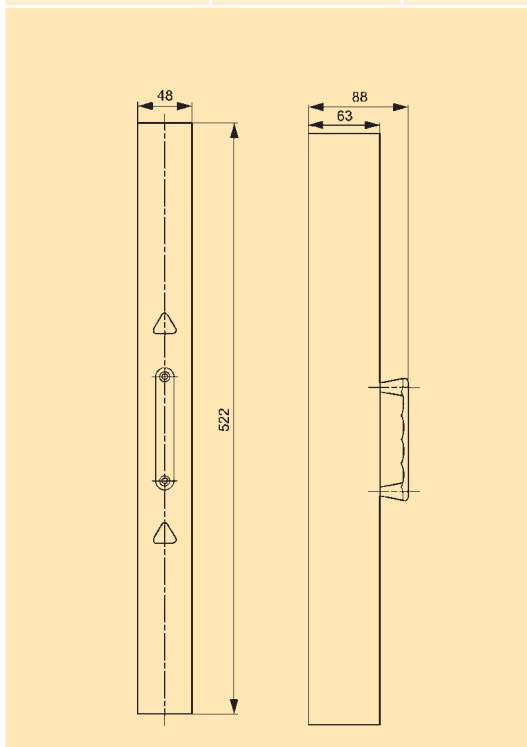


Listwy bezpiecznikowe typu L
Rozłączniki bezpiecznikowe listwowe typu SL
Rozłączniki bezpiecznikowe skrzynkowe typu KETO i LTL
Obudowy i skrzynki poliestrowe
Zaciski kablowe i transformatorowe
System C O S M O® na szynę w rozstawie 60 mm
Rozłączniki bezpiecznikowe poziome typu SASILplus
Przekładniki prądowe nn
Aparatura pomiarowa
Ograniczniki przepięć nn
Urządzenia do ochrony fotowoltaiki
Wkładki topikowe zwłoczne i ultraszybkie oraz podstawy typu NH
Wkładki topikowe zwłoczne i ultraszybkie cylindryczne
Wkładki topikowe typu D01-D03, DI-DV
Inne wkładki topikowe
Wkładki średniego napięcia
Przydatne informacje techniczne

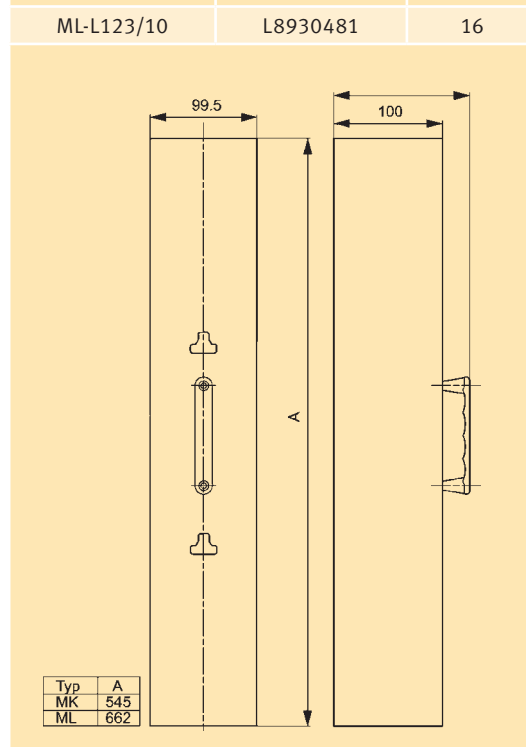
# Listwy bezpiecznikowe typu L

## Wymiary

Oznaczenie	Nr artykułu	Strona
MK-L00/10	L8530574	16

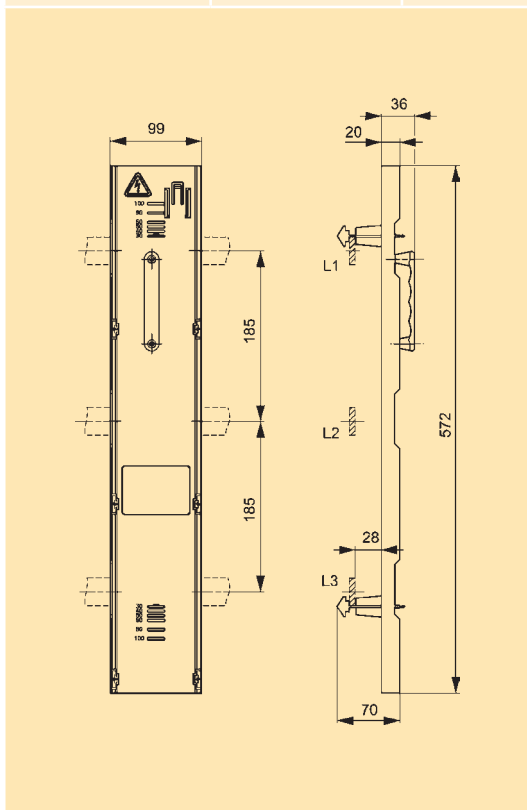


Oznaczenie	Nr artykułu	Strona
MK-L123/10	L8930306	16

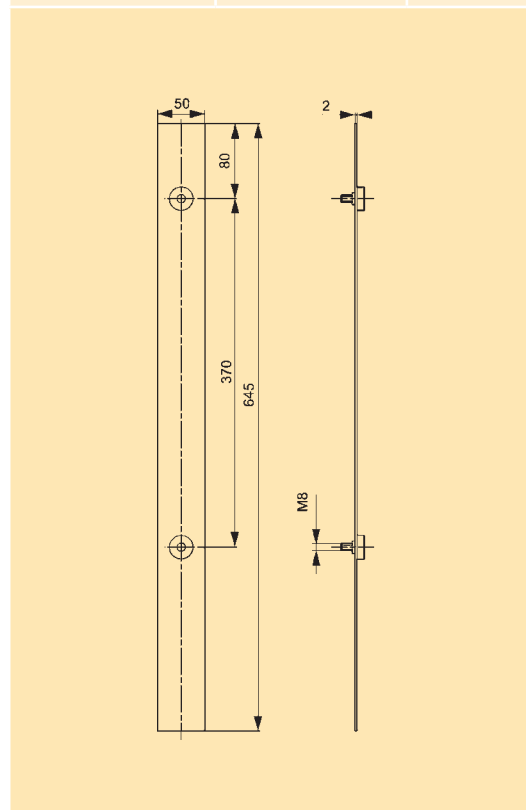


Typ	A
MK	545
ML	662

Oznaczenie	Nr artykułu	Strona
H-RF	S8900954	16

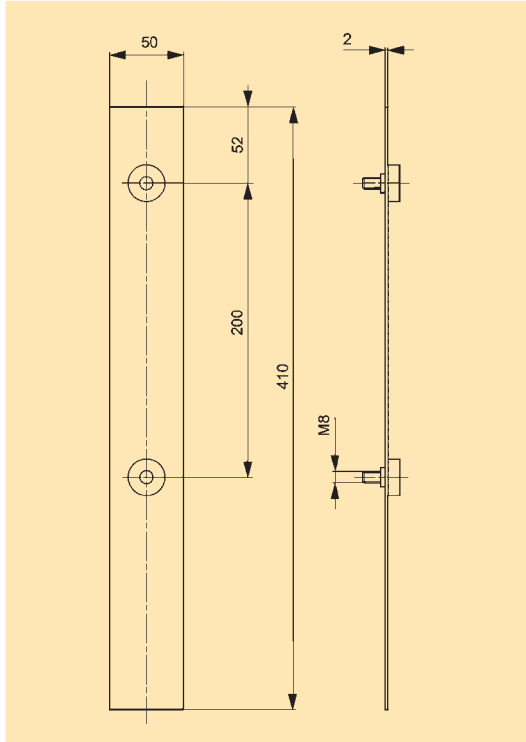


Oznaczenie	Nr artykułu	Strona
H-SL00	L8550068	16

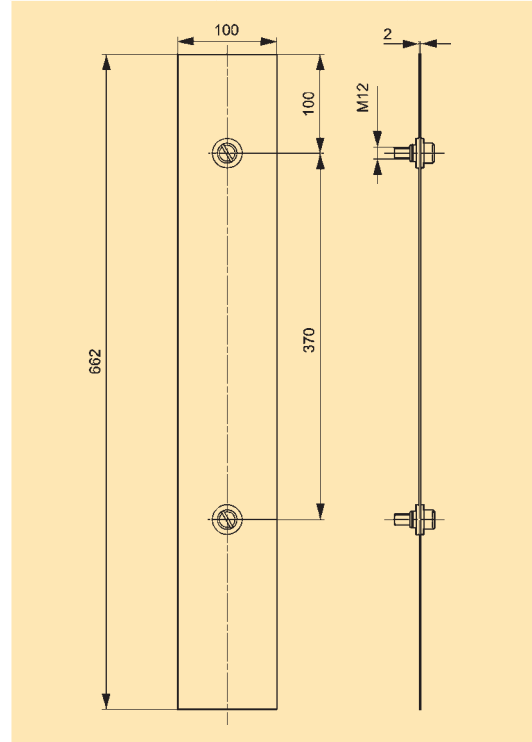


## Wymiary

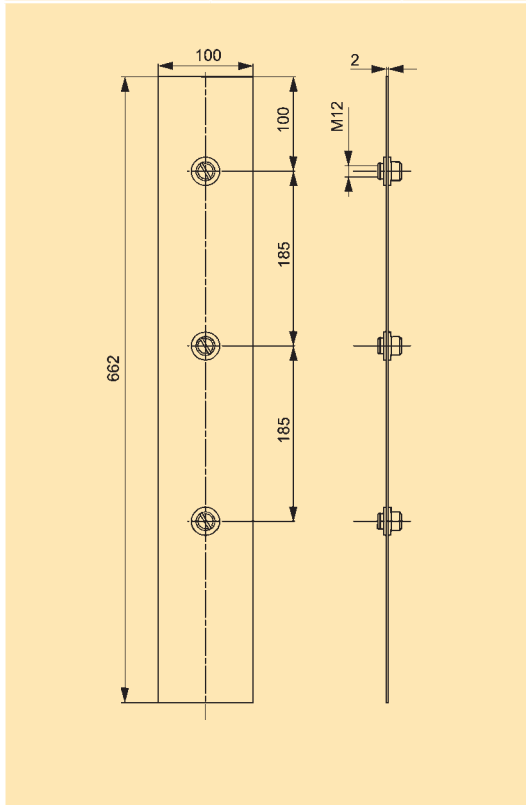
Oznaczenie	Nr artykułu	Strona
H-SL00/100	L8520323	16



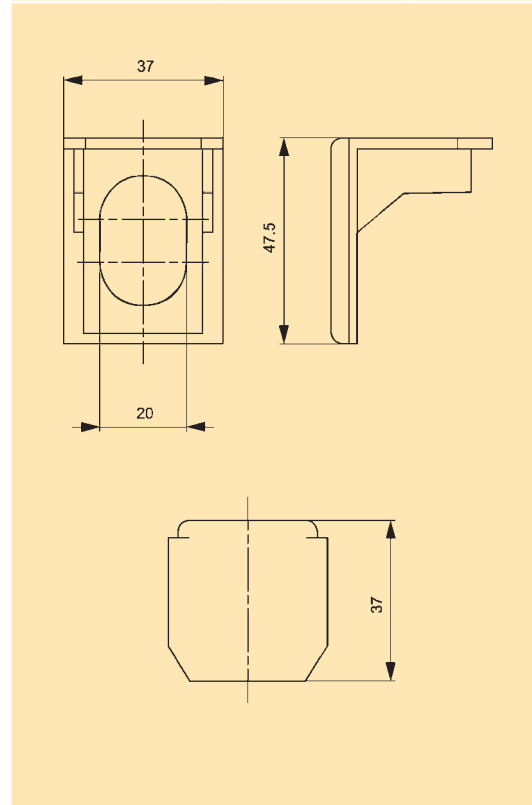
Oznaczenie	Nr artykułu	Strona
H-SL123/662	L8220083	16



Oznaczenie	Nr artykułu	Strona
H-SL123/ST	L8220166	16



Oznaczenie	Nr artykułu	Strona
MW-SL123	L8990621	17

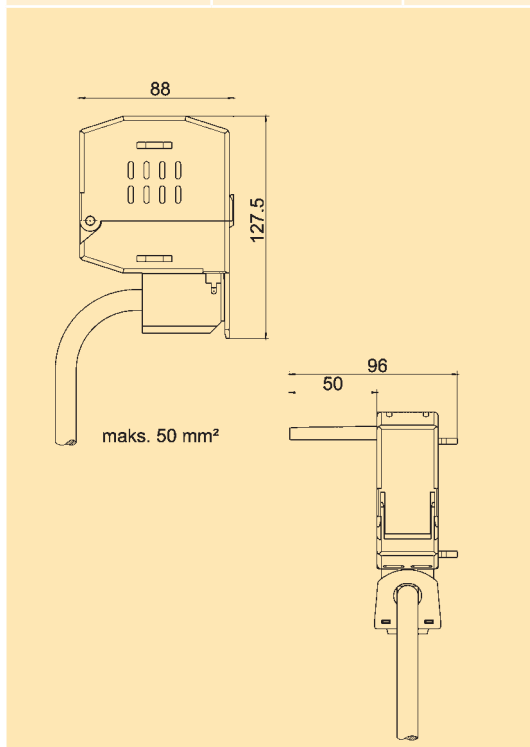


Listwy bezpiecznikowe typu L
Rozłączniki bezpiecznikowe listwowe typu SL
Rozłączniki bezpiecznikowe skrzynkowe typu KETO i LTL
Obudowy i skrzynki poliestrowe
Zaciski kablowe i transformatorowe
System C O S M O® na szyny w rozstawie 60 mm
Rozłączniki bezpiecznikowe poziome typu SASILplus
Przekładniki prądowe nn
Aparatura pomiarowa
Ograniczniki przepięć nn
Urządzenia do ochrony fotowoltaiki
Wkładki topikowe zwłocne i ultraszybkie oraz podstawy typu NH
Wkładki topikowe zwłocne i ultraszybkie cylindryczne
Wkładki topikowe typu D01-D03, DI-DV
Inne wkładki topikowe
Wkładki średniego napięcia
Przydatne informacje techniczne

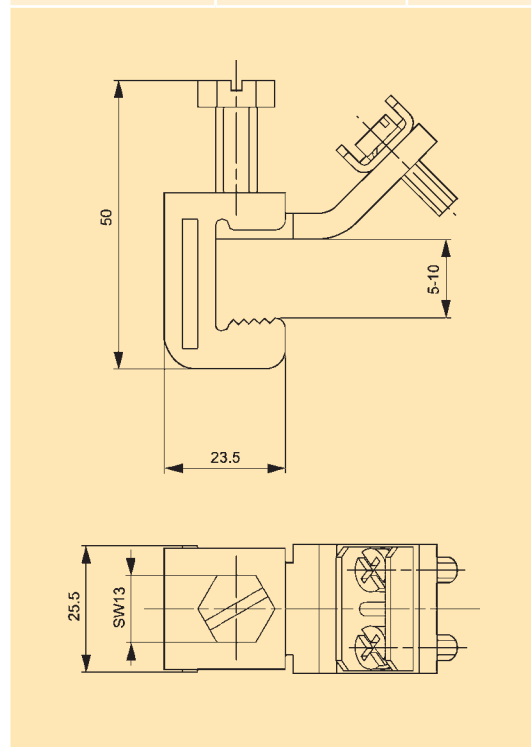
# Listwy bezpiecznikowe typu L

## Wymiary

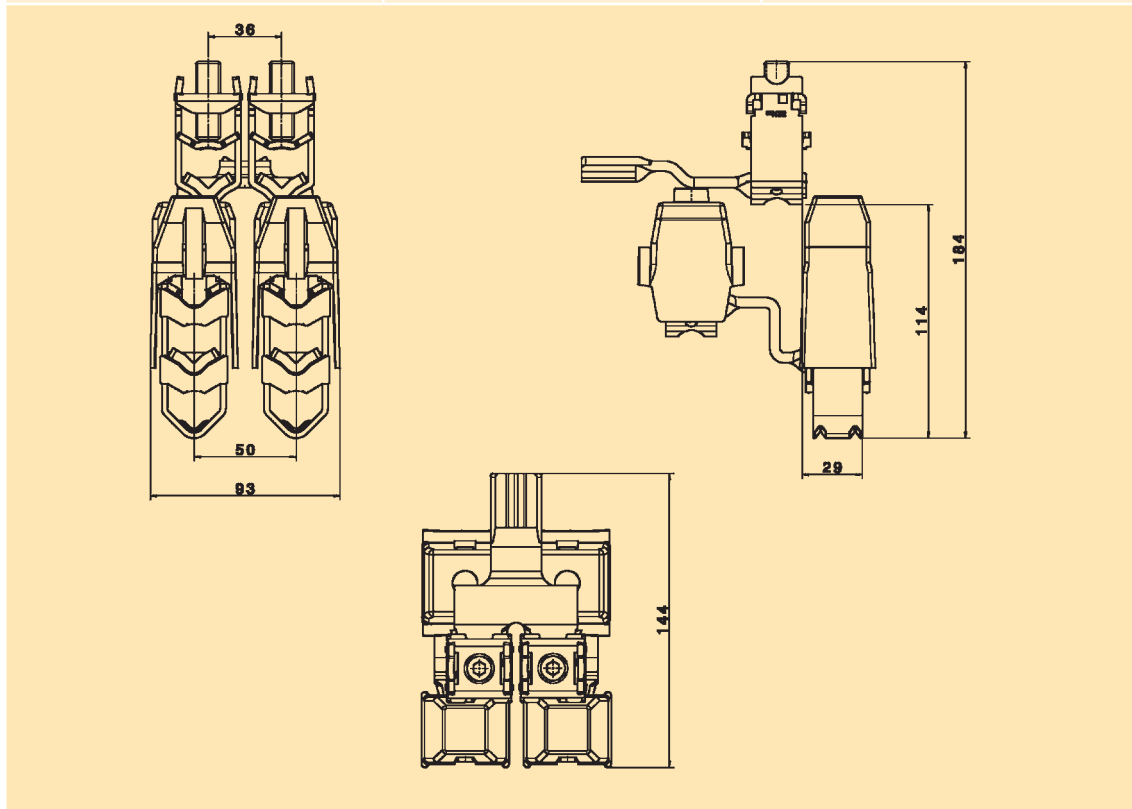
Oznaczenie	Nr artykułu	Strona
HP-SE/K	L8990490	17



Oznaczenie	Nr artykułu	Strona
SK-S0070	K5441020	17

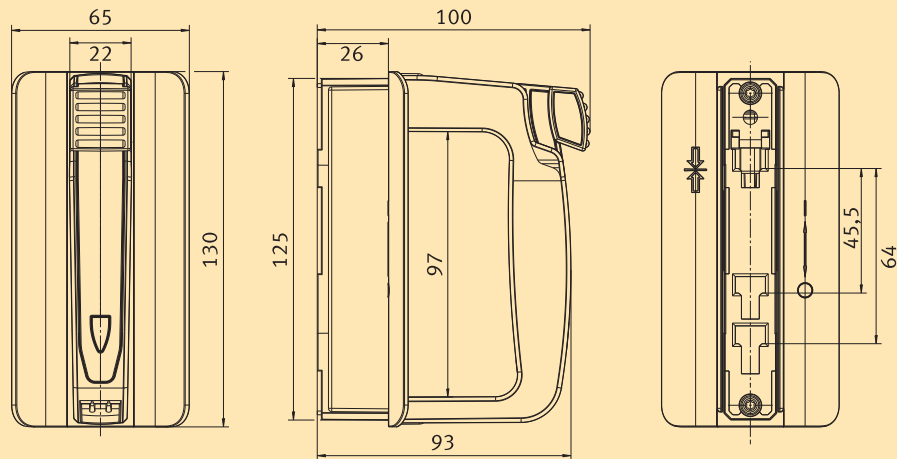


Oznaczenie	Nr artykułu	Strona
KM2x240-SL23/9	L8990728	15

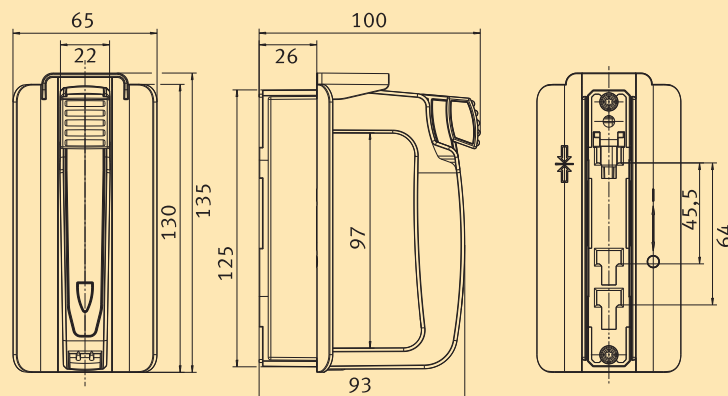


## Wymiary

Oznaczenie	Nr artykułu	Strona
GPShHe	U8950036	17
GPShHe/A	U8950038	17



Oznaczenie	Nr artykułu	Strona
GPShMe/A	U8950039	17



Listwy  
bezpiecznikowe  
typu L

Rozłączniki  
bezpiecznikowe  
listwowe typu SL

Rozłączniki  
bezpiecznikowe  
skrzynkowe  
typu KETO i LTL

Obudowy  
i skrzynki  
poliesterowe

Zaciski kablowe  
i transformatorowe

System C|O|S|M|O®  
na szynę  
w rozstawie 60 mm

Rozłączniki  
bezpiecznikowe  
poziome typu SASILplus

Przekładniki  
prądowe nn

Aparatura  
pomiarowa

Ograniczniki  
przebiegów nn

Urządzenia  
do ochrony  
fotowoltaiki

Wkładki topikowe  
zwłoczne i ultraszybkie  
oraz podstawy typu NH

Wkładki topikowe  
zwłoczne i ultraszybkie  
cylindryczne

Wkładki  
topikowe  
typu D01-D03, DI-DV

Inne  
wkładki  
topikowe

Wkładki  
średniego  
napięcia

Przydatne  
informacje  
techniczne