

## Inne wkładki topikowe



W niniejszym rozdziale zostały zgromadzone przykręcane wkładki topikowe należące do grupy DIN80 i DIN110, wkładki szybkie na wyższe napięcia AC/DC, wkładki wg British Standard oraz amerykańskie.

### Spis treści rozdziału

Strona	
538	<b>Wkładki topikowe DIN80 aR i gR</b>
545	<b>Wkładki topikowe DIN110 aR, gR i gS</b>
552	<b>Wkładki topikowe PSC 3x (DIN80, DIN110, G) aR 800-1500V AC</b>
556	<b>Wkładki topikowe G NH aR i gR</b>
562	<b>Wkładki topikowe PSC 7x (DIN110, G) aR 800-1500V AC</b>
564	<b>Wkładki topikowe PSC 9x (G) aR 800-1500V AC</b>
565	<b>Wkładki topikowe gR 750-4200V DC</b>
585	<b>Wkładki topikowe cylindryczne gR 1000-4000V DC</b>
592	<b>Wkładki topikowe British Standard aR i gR</b>
598	<b>Wkładki topikowe amerykańskie zwłoczne i szybkie</b>
604	<b>Wkładki topikowe specjalne</b>

Listwy  
bezpiecznikowe  
typu L

Rozłączniki  
bezpiecznikowe  
listwowe typu SL

Rozłączniki  
bezpiecznikowe  
skrzynkowe  
typu KETO i LTL

Obudowy  
i skrzynki  
poliesterowe

Zaciski kablowe  
i transformatorowe

System C|O|S|M|O®  
na szynę  
w rozstawie 60 mm

Rozłączniki  
bezpiecznikowe  
poziome typu SASILplus

Przekładniki  
prądowe nn

Aparatura  
pomiarowa

Ograniczniki  
przebiegów nn

Urządzenia  
do ochrony  
fotowoltaiki

Wkładki topikowe  
zwłoczne i ultraszybkie  
oraz podstawy typu NH

Wkładki topikowe  
zwłoczne i ultraszybkie  
cylindryczne

Wkładki  
topikowe  
typu D01-D03, DI-DV

**Inne  
wkładki  
topikowe**

Wkładki  
średniego  
napięcia

Przydatne  
informacje  
techniczne

## Wkładki topikowe DIN80 NH00 aR 690V AC

**Typ:** DIN80 NH00 690V aR

**Zwarciova zdolność wyłączenia:** 100 kA AC

**Charakterystyka:** aR

**Wymiary, wielkości:** DIN 80 NH00

**Napięcie znamionowe:** 690V AC

**Wg normy:** IEC/EN 60269-1, IEC/EN 60269-4

**Prąd znamionowy:** 10...400A

**Producent:** JEAN MÜLLER



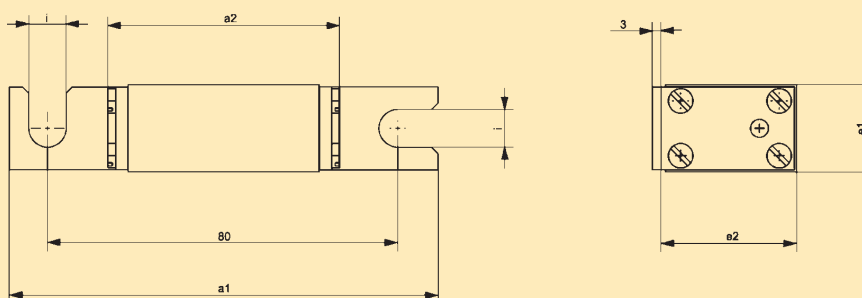
**Wkładki topikowe przykręcane DIN80 aR 690VAC; wielkość 00**

U <sub>n</sub> [V]	Wielkość	I <sub>n</sub> [A]	Całk. Joule <sup>~</sup> a wyłączenie I <sup>2</sup> t [A <sup>2</sup> s]	Całk. Joule <sup>~</sup> a przedtłukowa I <sup>2</sup> t [A <sup>2</sup> s]	Straty mocy P <sub>n</sub> [W]	Ilość	Typ	Wskaźnik			
								górny	przy zaczepie górnym (L)		
								Nr artykułu			
690	000	10	26	4	3,0	3	S00C+/üf0/10A/690V	R5081753	R5081726		
		16	50	8	4,0		S00C+/üf0/16A/690V	R5082253	R5082226		
		20	110	11	5,0		S00C+/üf0/20A/690V	R5082453	R5082426		
		25	200	38	6,0		S00C+/üf0/25A/690V	R5082653	R5082626		
		32	330	49	7,0		S00C+/üf0/32A/690V	R5082953	R5082926		
		35	550	64	7,9		S00C+/üf0/35A/690V	R5083153	R5083126		
		40	600	110	8,8		S00C+/üf0/40A/690V	R5083453	R5083426		
		50	1.200	175	10,0		S00C+/üf0/50A/690V	R5083553	R5083526		
		63	1.700	300	13,0		S00C+/üf0/63A/690V	R5083853	R5083826		
		80	2.900	490	17,0		S00C+/üf0/80A/690V	R5084153	R5084126		
		100	5.500	800	20,0		S00C+/üf0/100A/690V	R5084353	R5084326		
		125	10.500	1.400	27,5		S00C+/üf0/125A/690V	R5084653	R5084626		
		160	18.000	3.200	32,0		S00C+/üf0/160A/690V	R5084953	R5084926		
		200	31.000	4.000	38,0		S00C+/üf0/200A/690V	R5085253	R5085226		
		250	57.000	7.800	43,0		S00C+/üf0/250A/690V	R5085653	R5085626		
		315	81.000	10.800	54,0		S00C+/üf0/315A/690V	R5085953	R5085926		
		500	00	350	90.000		11.300	60,0	S00üf0/350A/690V	R5086023	R5086026
				400	125.000		20.000	70,0	S00üf0/400A/500V	R5016223	R5016026

Uwaga: Minimum produkcyjne wkładek topikowych w firmie JEAN MÜLLER to 12 sztuk

### Dane techniczne

Typ			S00C+üf0.../690V(L*)	S00üf0.../690V(L)	
Napięcie znamionowe	U <sub>n</sub>	V	AC690	AC690	AC500
Prąd znamionowy	I <sub>n</sub>	A	10-315	350	400
Wymiary	a1	mm	101	105	
	a2		54	56	
	e1		21	29	
	e2		40	47	
	i		8,5	11	
Waga	-	g	150	250	



## Wkładki topikowe DIN80 NH1-3 690V AC aR

**Typ:** DIN80 NH 690V aR

**Charakterystyka:** aR

**Prąd znamionowy:** 80...1400A

**Napięcie znamionowe:** 690V AC

**Zwarciova zdolność wyłączenia:** 100 kA AC

**Wymiary, wielkości:** DIN 80, NH1-NH3

**Wg normy:** IEC/EN 60269-1, IEC/EN 60269-4

**Producent:** JEAN MÜLLER



Wkładki topikowe przykręcane 690VAC, wielkość NH1-NH3, DIN80 aR

U [V]	Wielkość	I <sub>n</sub> [A]	Całk. Joule <sup>~</sup> a wyłączenia I <sup>2</sup> t[A <sup>2</sup> s]	Całk. Joule <sup>~</sup> a przedłukowa I <sup>2</sup> t[A <sup>2</sup> s]	Straty mocy P <sub>n</sub> [W]	Ilość	Typ	Wskaźnik	
								górnym	środkowy
								Nr artykułu	
690	1	80	2.400	390	16,0	1	S1üf0/80/80A/690V	R1084123	R1084124
		100	4.600	700	20,0		S1üf0/80/100A/690V	R1084323	R1084324
		125	6.800	1.000	25,0		S1üf0/80/125A/690V	R1084623	R1084624
		160	10.500	1.700	32,0		S1üf0/80/160A/660V	R1084923	R1084924
		200	18.500	2.700	40,0		S1üf0/80/200A/690V	R1085223	R1085224
		250	31.000	5.000	50,0		S1üf0/80/250A/690V	R1085623	R1085624
		315	54.000	8.000	60,0		S1üf0/80/315A/690V	R1085923	R1085924
		350	72.000	11.000	63,0		S1üf0/80/350A/690V	R1086023	R1086024
		400	105.000	16.000	67,0		S1üf0/80/400A/690V	R1086223	R1086224
		450	155.000	22.000	71,0		S1üf0/80/450A/690V	R1086423	R1086424
		500	205.000	31.000	74,0		S1üf0/80/500A/690V	R1086623	R1086624
		550	190.000	36.000	86,0		S1üf0/80/550A/690V	R1086723	R1086724
		630	345.000	50.000	88,0		S1üf0/80/630A/690V	R1086923	R1086924
		710	480.000	63.000	91,0		S1üf0/80/710A/690V	R1087023	R1087024
	2	400	82.000	11.000	70,0	1	S2üf0/80/400A/690V	R2086223	R2086224
		450	125.000	17.500	74,0		S2üf0/80/450A/690V	R2086423	R2086424
		500	170.000	22.000	80,0		S2üf0/80/500A/690V	R2086623	R2086624
		550	190.000	36.000	86,0		S2üf0/80/550A/690V	R2086723	R2086724
		630	305.000	44.000	85,0		S2üf0/80/630A/690V	R2086923	R2086924
		710	480.000	63.000	91,0		S2üf0/80/710A/690V	R2087023	R2087024
		800	710.000	98.000	95,0		S2üf0/80/800A/690V	R2087223	R2087224
		900	920.000	178.000	115,0		S2üf0/80/900A/690V	R2087423	R2087424
		1000	1.300.000	235.000	124,0		S2üf0/80/1000A/690V	R2087623	R2087624
		3	630	240.000	33.000		101,0	3	S3üf0/80/630A/690V
	710		340.000	50.000	112,0	S3üf0/80/710A/690V	R3087023		R3087024
	800		510.000	71.000	118,0	S3üf0/80/800A/690V	R3087223		R3087224
	900		710.000	130.000	118,0	S3üf0/80/900A/690V	R3087423		R3087424
	1000		1.100.000	150.000	127,0	S3üf0/80/1000A/690V	R3087623		R3087624
1250	2.300.000		310.000	150,0	S3üf0/80/1250A/690V	R3087923	R3087924		
1400	2.600.000	455.000	156,0	S3üf0/80/1400A/690V	R3088123	R3088124			

Uwaga: Minimum produkcyjne wkładek topikowych w firmie JEAN MÜLLER to 12 sztuk

Inne produkty dostępne na zamówienie

Listwy  
bezpiecznikowe  
typu L

Rozłączniki  
bezpiecznikowe  
listwowe typu SL

Rozłączniki  
bezpiecznikowe  
skrzynkowe  
typu KETO i LTL

Obudowy  
i skrzynki  
poliesterowe

Zaciski kablowe  
i transformatorowe

System C|O|S|M|O®  
na szynę  
w rozstawie 60 mm

Rozłączniki  
bezpiecznikowe  
poziome typu SASILplus

Przekładniki  
prądowe nn

Aparatura  
pomiarowa

Ograniczniki  
przebieg nn

Urządzenia  
do ochrony  
fotowoltaiki

Wkładki topikowe  
zwłoczne i ultraszybkie  
oraz podstawy typu NH

Wkładki topikowe  
zwłoczne i ultraszybkie  
cyldryczne

Wkładki  
topikowe  
typu D01-D03, DI-DV

Inne  
wkładki  
topikowe

Wkładki  
średniego  
napięcia

Przydatne  
informacje  
techniczne

## Wkładki topikowe DIN80 NH000 690V AC aR

**Typ:** DIN80 NH 690V AC aR

**Charakterystyka:** aR

**Prąd znamionowy:** 75-400A

**Napięcie znamionowe:** 500 i 690V AC

**Zwarciova zdolność wyłączenia:** 120 kA (500V) i 200kA (690V)

**Wymiary, wielkości:** DIN80 NH000

**Wg normy:** IEC 60269-1, IEC 60269-4, DIN VDE 0636-2

**Zastosowanie:** ochrona półprzewodników

**Uwagi:** o inne wykonania prosimy pytać

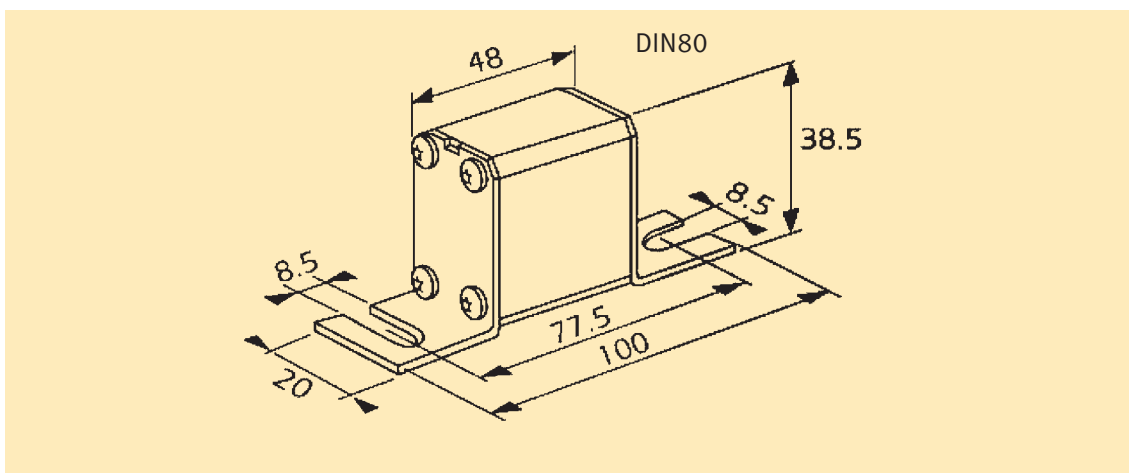
**Producent:** MERSEN (FERRAZ SHAWMUT)



Wkładki topikowe DIN80 NH 500 i 690V AC aR

Wielkość	U <sub>n</sub> [V]	I <sub>n</sub> [A]	Klasa	Oznaczenie DIN 80 bez indykatora	Nr artykułu	Całk. Joule`a przedłukowa I <sup>2</sup> t[A <sup>2</sup> s]	Całk. Joule`a wyłączenia I <sup>2</sup> t[A <sup>2</sup> s]	Straty mocy P [W]	
								100%	80% P <sub>n</sub>
000	690	80	aR	DN000UB69V80	K330036	390	2500*	21	11,6
		100		DN000UB69V100	L330037	690	4200*	23	12,7
		125		DN000UB69V125	M330038	1310	8900*	26	14,3
		160		DN000UB69V160	N330039	2680	16000*	31	17,0
		200		DN000UB69V200	P330040	5250	31500*	36	19,8
		250		DN000UB69V250	Q330041	9860	52000*	45	24,8
	500	315		DN000UB69V315	R330042	15420	82000*	58	31,9
		350		DN000UB50V350	V330114	22400	110000*	58	31,9
		400		DN000UB50V400	D330191	33180	160000*	66	36,3

\*Wykonania z indykatorem i mikrokontaktem – na zapytanie. Opakowania po 3 szt.



## Wkładki topikowe DIN80 NH00 690V AC aR

**Typ:** DIN80 NH00 690V AC aR

**Charakterystyka:** aR

**Prąd znamionowy:** 16-400A

**Napięcie znamionowe:** 690V AC

**Zwarciova zdolność wyłączenia:** 200kA

**Wymiary, wielkości:** DIN80 NH00

**Wg normy:** IEC 60269-1, IEC 60269-4

**Zastosowanie:** ochrona półprzewodników

**Uwagi:** o inne wykonania prosimy pytać

**Producent:** MERSEN (FERRAZ SHAWMUT)

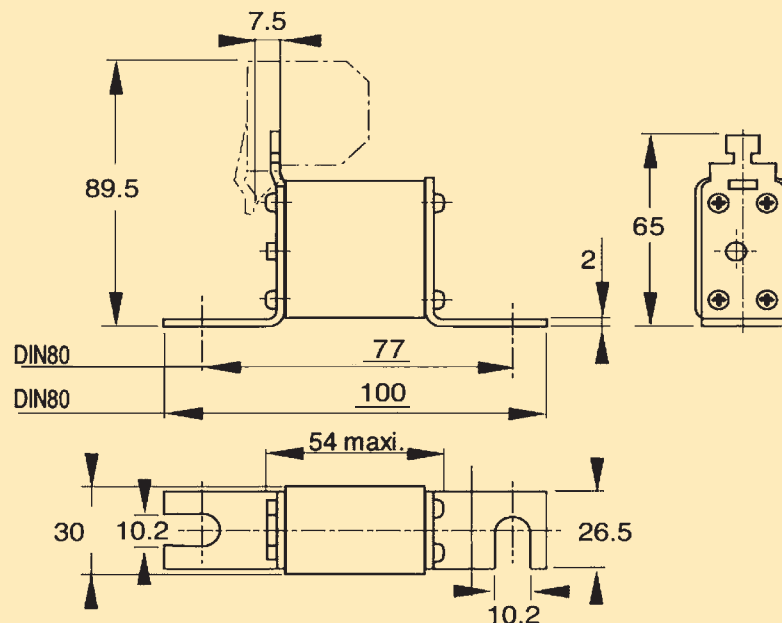


### Wkładki topikowe DIN80 NH 500 i 690V AC URB

Wielkość	U <sub>n</sub> [V]	I <sub>n</sub> [A]	Klasa	Numer katalogowy DIN 80 bez indykatora	Nr artykułu	Całk. Joule <sup>~</sup> a przedłukowa I <sup>2</sup> t[A <sup>2</sup> s]	Całk. Joule <sup>~</sup> a wyłączenie I <sup>2</sup> t[A <sup>2</sup> s]	Straty mocy P [W]	
								100%	80%
00	690	16	aR	DN00UB69V16L	V330275	7	52	7	3,8
		20		DN00UB69V20L	T330274	10	75	9	5,0
		25		DN00UB69V25L	M330268	15	120	11	6,0
		32		DN00UB69V32L	N330269	32	210	15	8,2
		40		DN00UB69V40L	P330270	61	400	18	9,9
		50		DN00UB69V50L	Q330271	102	700	21	11,5
		63		DN00UB69V63L	R330272	177	1200	23	12,6
		80		DN00UB69V80L	D330237	390	2200	25	13,8
		100		DN00UB69V100L	E330238	692	3900	28	15,4
		125		DN00UB69V125L	F330239	1170	6600	33	18,1
		160		DN00UB69V160L	G330240	2680	14000	36	19,8
		200		DN00UB69V200L	H330241	4690	24000	42	23,1
		250		DN00UB69V250L	J330242	8300	42500	50	27,5
		315		DN00UB69V315L	K330243	17520	81000	58	31,9
		350		DN00UB69V350L	L330244	25450	118000	60	33,0
		400		DN00UB69V400L	M330245	33200	150000	70	38,5

Opakowanie po 3 szt.

Większe wkładki DIN80 firmy MERSEN od strony 552 (PSC30-...)



Listwy  
bezpiecznikowe  
typu L

Rozłączniki  
bezpiecznikowe  
listwowe typu SL

Rozłączniki  
bezpiecznikowe  
skrzynkowe  
typu KETO i LTL

Obudowy  
i skrzynki  
poliesterowe

Zaciski kablowe  
i transformatorowe

System C|O|S|M|O®  
na szynę  
w rozstawie 60 mm

Rozłączniki  
bezpiecznikowe  
poziome typu SASILplus

Przekładniki  
prądowe nn

Aparatura  
pomiarowa

Ograniczniki  
przebieg nn

Urządzenia  
do ochrony  
fotowoltaiki

Wkładki topikowe  
zwłoczne i ultraszybkie  
oraz podstawy typu NH

Wkładki topikowe  
zwłoczne i ultraszybkie  
cylindryczne

Wkładki  
topikowe  
typu D01-D03, DI-DV

Inne  
wkładki  
topikowe

Wkładki  
średniego  
napięcia

Przydatne  
informacje  
techniczne

## Wkładki topikowe DIN80 NH00 1000V AC aR

**Typ:** DIN80 NH 1000V aR

**Charakterystyka:** aR

**Prąd znamionowy:** 32-350A

**Napięcie znamionowe:** 1000V AC

**Zwarciova zdolność wyłączenia:** 100 kA

**Wymiary, wielkości:** DIN80, NH00

**Wg normy:** IEC/EN 60269-1, IEC/EN 60269-4

**Zastosowanie:** ochrona półprzewodników

**Uwagi:** o inne wykonania prosimy pytać

**Producent:** JEAN MÜLLER



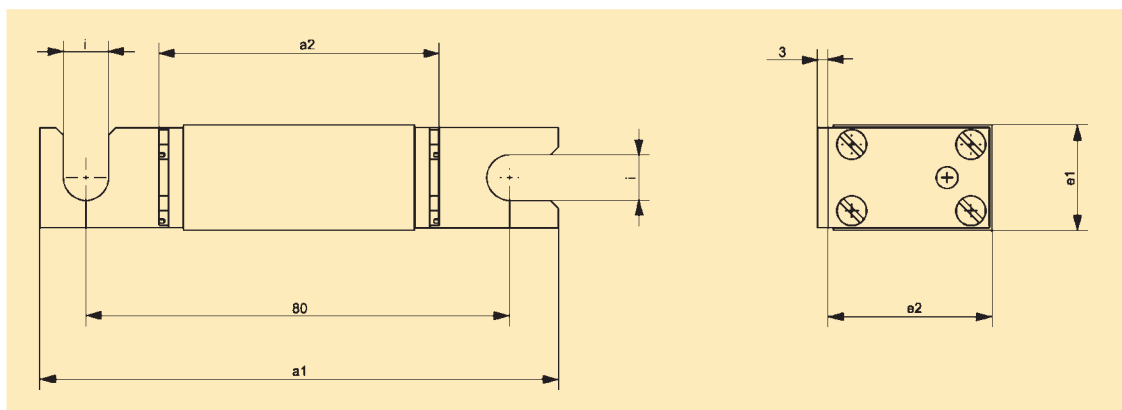
Wkładki topikowe NH aR 1000V AC, wielkość NH00, DIN 80

U <sub>n</sub> [V]	Wielkość	I <sub>n</sub> [A]	Całk. Joule <sup>a</sup> a wyłączenie I <sup>2</sup> t [A <sup>2</sup> s]	Całk. Joule <sup>a</sup> a przedłukowa I <sup>2</sup> t [A <sup>2</sup> s]	Straty mocy P <sub>n</sub> [W]	Ilość	Typ	Wskaźnik	
								górny	przy górnym zaczepie (L)
								Nr artykułu	
1000	00	32	190	27	15,0	3	S00üf0/80/32A/1000V	R5042923	R5042926
		35	270	35	16,0		S00üf0/80/35A/1000V	R5043123	R5043126
		40	330	48	18,0		S00üf0/80/40A/1000V	R5043423	R5043426
		50	680	95	20,0		S00üf0/80/50A/1000V	R5043523	R5043526
		63	1.250	170	23,0		S00üf0/80/63A/1000V	R5043823	R5043826
		80	2.500	350	27,0		S00üf0/80/80A/1000V	R5044123	R5044126
		100	5.000	680	30,0		S00üf0/80/100A/1000V	R5044323	R5044326
		125	10.000	1.400	37,0		S00üf0/80/125A/1000V	R5044623	R5044626
		160	16.000	2.200	46,0		S00üf0/80/160A/1000V	R5044923	R5044926
		200	30.000	4.200	55,0		S00üf0/80/200A/1000V	R5045223	R5045226
		250	55.000	7.400	65,0		S00üf0/80/250A/1000V	R5045623	R5045626
900		315	100.000	14.800	75,0	S00üf0/80/315A/900V	R5045923	R5045926	
		350	125.000	17.500	81,0	S00üf0/80/350A/900V	R5046023	R5046026	

Uwaga: Minimum produkcyjne wkładek topikowych w firmie JEAN MÜLLER to 12 sztuk

### Dane techniczne

Typ	S00üf0.../1000V(L)			
Napięcie znamionowe	U <sub>n</sub>	V	AC1000	AC900
Prąd znamionowy	I <sub>n</sub>	A	32-250	315-350
Odstęp pomiędzy średnicą otworów	S		80	
Wymiary	a1	mm	105	
	a2		56	
	e1		29	
	e2		47	
	i		10,3	
Waga	-	g	250	



## Wkładki topikowe DIN80 NH000 690V AC gR

**Typ:** DIN80 NH 690V gR

**Charakterystyka:** gR

**Prąd znamionowy:** 16-160A

**Napięcie znamionowe:** 690V AC

**Zwarciova zdolność wyłączenia:** 100kA

**Wymiary, wielkości:** NH000

**Wg normy:** IEC 60269-1, IEC 60269-4, DIN VDE 0636-2

**Zastosowanie:** ochrona półprzewodników

**Uwagi:** o inne wykonania prosimy pytać

**Producent:** JEAN MÜLLER



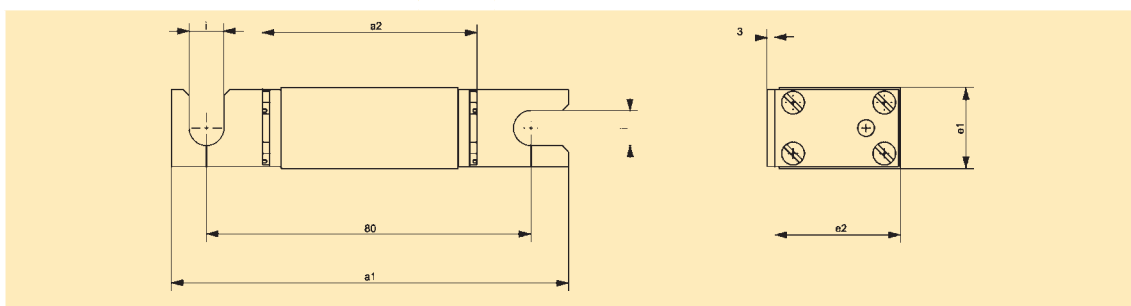
### Wkładki topikowe przykręcane DIN80 gR 690V AC

U <sub>n</sub> [V]	Wielkość	I <sub>n</sub> [A]	Całk. Joule <sup>~</sup> a wyłączenia I <sup>2</sup> t [A <sup>2</sup> s]	Całk. Joule <sup>~</sup> a przedtłukowa I <sup>2</sup> t [A <sup>2</sup> s]	Straty mocy P <sub>n</sub> [W]	Ilość	Typ	Wskaźnik	
								górny	przy górnym zaczeple
								Nr artykułu	
690	000	16	220	45	8,0	3	S00C+/üf2/16A/690V	R5282253	R5282226
		20	320	64	9,4		S00C+/üf2/20A/690V	R5282453	R5282426
		25	600	110	11,5		S00C+/üf2/25A/690V	R5282653	R5282626
		32	800	170	12,5		S00C+/üf2/32A/690V	R5282953	R5282926
		35	900	190	13,5		S00C+/üf2/35A/690V	R5283153	R5283126
		40	1.400	260	14,0		S00C+/üf2/40A/690V	R5283453	R5283426
		50	2.300	450	15,5		S00C+/üf2/50A/690V	R5283553	R5283526
		63	3.900	700	17,5		S00C+/üf2/63A/690V	R5283853	R5283826
		80	6.000	1.200	20,5		S00C+/üf2/80A/690V	R5284153	R5284126
		100	10.000	2.000	23,0		S00C+/üf2/100A/690V	R5284353	R5284326
		125	13.000	2.600	30,0		S00C+/üf2/125A/690V	R5284653	R5284626
		160	24.000	5.000	34,0		S00C+/üf2/160A/690V	R5284953	R5284926

Uwaga: Minimum produkcyjne wkładek topikowych w firmie JEAN MÜLLER to 12 sztuk

### Dane techniczne

Typ			S00C+üf2.../690V(L)
Rozstaw otworów do przykręcania	S	mm	80
Wymiary	a1		101
	a2		54
	e1		21
	e2		40
	i		8,5
Waga	-	g	150



Listwy bezpiecznikowe typu L

Rozłączniki bezpiecznikowe listwowe typu SL

Rozłączniki bezpiecznikowe skrzynkowe typu KETO i LTL

Obudowy i skrzynki poliestrowe

Zaciski kablowe i transformatorowe

System C|O|S|M|O® na szynę w rozstawie 60 mm

Rozłączniki bezpiecznikowe poziome typu SASILplus

Przekładniki prądowe nn

Aparatura pomiarowa

Ograniczniki przepięć nn

Urządzenia do ochrony fotowoltaiki

Wkładki topikowe zwłoczne i ultraszybkie oraz podstawy typu NH

Wkładki topikowe zwłoczne i ultraszybkie cylindryczne

Wkładki topikowe typu D01-D03, DI-DV

Inne wkładki topikowe

Wkładki średniego napięcia

Przydatne informacje techniczne

## Wkładki topikowe NH000/00 DIN80 690V AC gR

**Typ:** NH, DIN80 690V gR

**Charakterystyka:** gR

**Prąd znamionowy:** 16-160A

**Napięcie znamionowe:** 690V AC

**Zwarciova zdolność wyłączenia:** 200kA

**Wymiary, wielkości:** NH000 i NH00

**Wg normy:** IEC 60269-1, IEC 60269-4

**Zastosowanie:** ochrona półprzewodników

**Uwagi:** o inne wykonania prosimy pytać

**Producent:** MERSEN (FERRAZ SHAWMUT)



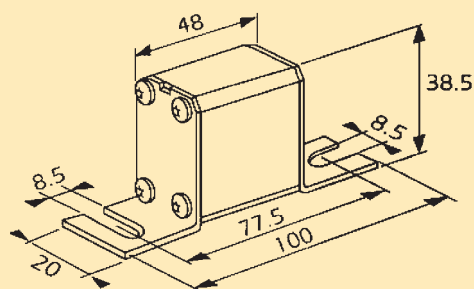
Wkładki topikowe DIN80 NH 690V AC gR

Wielkość	U <sub>n</sub> [V]	I <sub>n</sub> [A]	Klasa	Numer katalogowy bez indykatora	Nr artykułu	Całk. Joule <sup>a</sup> przedłukowa I <sup>2</sup> t[A <sup>2</sup> s]	Całk. Joule <sup>a</sup> wyłączenia I <sup>2</sup> t[A <sup>2</sup> s]	Straty mocy P <sub>n</sub> [W]	
								100%	80%
000	690	16	gR	DN000GB69V16	L330060	8,2	60*	5,6	-
		20		DN000GB69V20	D330030	12	80*	7	3,8
		25		DN000GB69V25	E330031	20	150*	9	5,0
		32		DN000GB69V32	F330032	39	270*	10	5,5
		40		DN000GB69V40	G330033	70	460*	12	6,6
		50		DN000GB69V50	H330034	102	730*	14	7,7
		63		DN000GB69V63	J330035	210	1500*	16	8,8
		80		DN000GB69V80	A330073	475	2900*	18	9,9
		100		DN000GB69V100	S330112	970	6000*	20	11
		125		DN000GB69V125	T330113	1900	11800*	21	11,6

\*I<sup>2</sup>t mierzone przy napięciu 660V  
W ofercie wiele innych wykonafi.

Wkładki topikowe DIN80 NH 690V AC gR

Wielkość	U <sub>n</sub> [V]	I <sub>n</sub> [A]	Klasa	Numer katalogowy bez indykatora	Nr artykułu	Całk. Joule <sup>a</sup> przedłukowa I <sup>2</sup> t[A <sup>2</sup> s]	Całk. Joule <sup>a</sup> wyłączenia I <sup>2</sup> t[A <sup>2</sup> s]	Straty mocy P <sub>n</sub> [W]	
								100%	80%
00	690	16	gR	DN00GB69V16	S330273	8	61	5	2,7
		20		DN00GB69V20L	S330227	12	86	6	3,3
		25		DN00GB69V25L	T330228	18	140	8	4,4
		32		DN00GB69V32L	V330229	39	250	11	6,0
		40		DN00GB69V40L	W330230	68	450	13	7,1
		50		DN00GB69V50L	X330231	116	750	16	8,8
		63		DN00GB69V63L	Y330232	210	1400	18	9,9
		80		DN00GB69V80L	Z330233	525	3000	19	10,5
		100		DN00GB69V100L	A330234	970	5400	19,5	10,7
		125		DN00GB69V125L	B330235	1710	9600	24	13,2
		160		DN00GB69V160L	C330236	4270	22400	25	13,7



## Wkładki topikowe DIN110 NH1-3 690V AC aR

**Typ:** DIN110 NH 690V aR

**Charakterystyka:** aR

**Prąd znamionowy:** 80-1400A

**Napięcie znamionowe:** 690V AC

**Zwarciova zdolność wyłączenia:** 100 kA AC

**Wymiary, wielkości:** DIN110, NH1-NH3

**Wg normy:** IEC/EN 60269-1, IEC/EN 60269-4

**Producent:** JEAN MÜLLER



Listwy  
bezpiecznikowe  
typu L

Rozłączniki  
bezpiecznikowe  
listwowe typu SL

Rozłączniki  
bezpiecznikowe  
skrzynkowe  
typu KETO i LTL

Obudowy  
i skrzynki  
poliesterowe

Zaciski kablowe  
i transformatorowe

System C|O|S|M|O®  
na szynę  
w rozstawie 60 mm

Rozłączniki  
bezpiecznikowe  
poziome typu SASILplus

Przekładniki  
prądowe nn

Aparatura  
pomiarowa

Ograniczniki  
przepięć nn

Urządzenia  
do ochrony  
fotowoltaiki

Wkładki topikowe  
zwłoczne i ultraszybkie  
oraz podstawy typu NH

Wkładki topikowe  
zwłoczne i ultraszybkie  
cylindryczne

Wkładki  
topikowe  
typu D01-D03, DI-DV

Inne  
wkładki  
topikowe

Wkładki  
średniego  
napięcia

Przydatne  
informacje  
techniczne

Wkładki topikowe przykręcane aR 690VAC, wielkość NH1-3, DIN110

U <sub>n</sub> [V]	Wielkość	I <sub>n</sub> [A]	Całk. Joule`a wyłączenia I <sup>2</sup> t[A <sup>2</sup> s]	Całk. Joule`a przedtukowa I <sup>2</sup> t[A <sup>2</sup> s]	Straty mocy P <sub>n</sub> [W]	Ilość	Typ	Wskaźnik	
								górnym	środkowy
								Nr artykułu	
690	1	80	2.400	390	16,0	1	S1üf0/110/80A/690V	R1084121	R1084122
		100	4.600	700	20,0		S1üf0/110/100A/690V	R1084321	R1084322
		125	6.800	1.000	25,0		S1üf0/110/125A/690V	R1084621	R1084622
		160	10.500	1.700	32,0		S1üf0/110/160A/660V	R1084921	R1084922
		200	18.500	2.700	40,0		S1üf0/110/200A/690V	R1085221	R1085222
		250	31.000	5.000	50,0		S1üf0/110/250A/690V	R1085621	R1085622
		315	54.000	8.000	60,0		S1üf0/110/315A/690V	R1085921	R1085922
		350	72.000	11.000	63,0		S1üf0/110/350A/690V	R1086021	R1086022
		400	105.000	16.000	67,0		S1üf0/110/400A/690V	R1086221	R1086222
		450	155.000	22.000	71,0		S1üf0/110/450A/690V	R1086421	R1086422
		500	205.000	31.000	74,0		S1üf0/110/500A/690V	R1086621	R1086622
	550	286.000	54.000	77,0	S1üf0/110/550A/690V	R1086721	R1086722		
	630	345.000	50.000	88,0	S1üf0/110/630A/690V	R1086921	R1086922		
	710	470.000	96.000	92,0	S1üf0/110/710A/690V	R1087021	R1087022		
	2	400	82.000	11.000	70,0	1	S2üf0/110/400A/690V	R2086221	R2086222
		450	125.000	17.500	74,0		S2üf0/110/450A/690V	R2086421	R2086422
		500	170.000	22.000	80,0		S2üf0/110/500A/690V	R2086621	R2086622
		550	190.000	36.000	86,0		S2üf0/110/550A/690V	R2086721	R2086722
		630	305.000	44.000	85,0		S2üf0/110/630A/690V	R2086921	R2086922
		710	480.000	63.000	91,0		S2üf0/110/710A/690V	R2087021	R2087022
		800	710.000	98.000	95,0		S2üf0/110/800A/690V	R2087221	R2087222
3	900	920.000	178.000	115,0	3	S2üf0/110/900A/690V	R2087421	R2087422	
	1000	1.300.000	235.000	124,0		S2üf0/110/1000A/690V	R2087621	R2087622	
	630	240.000	33.000	101,0		S3üf0/110/630A/690V	R3086921	R3086922	
	710	340.000	50.000	112,0		S3üf0/110/710A/690V	R3087021	R3087022	
	800	510.000	71.000	118,0		S3üf0/110/800A/690V	R3087221	R3087222	
	900	710.000	130.000	118,0		S3üf0/110/900A/690V	R3087421	R3087422	
1000	1.100.000	150.000	127,0	S3üf0/110/1000A/690V	R3087621	R3087622			
1250	2.300.000	310.000	150,0	S3üf0/110/1250A/690V	R3087921	R3087922			
1400	2.600.000	455.000	156,0	S3üf0/110/1400A/690V	R3088121	R3088122			

Uwaga: Minimum produkcyjne wkładek topikowych w firmie JEAN MÜLLER to 12 sztuk

## Wkładki topikowe DIN110 NH1-3 1000V AC aR

**Typ:** DIN110 NH 1000V aR

**Charakterystyka:** aR

**Prąd znamionowy:** 63-1000A

**Napięcie znamionowe:** 1000V AC

**Zwarciova zdolność wyłączenia:** 100kA AC

**Wymiary, wielkości:** NH1...NH3

**Wg normy:** IEC/EN 60269-1, IEC/EN 60269-4, DIN VDE 0636-2

**Zastosowanie:** ochrona półprzewodników

**Uwagi:** o inne wykonania prosimy pytać

**Producent:** JEAN MÜLLER



Wkładki topikowe NH aR 1000V AC, wielkość NH1-NH3, DIN 110

U <sub>n</sub> [V]	Wielkość	I <sub>n</sub> [A]	Całk. Joule`a wyłączenie I <sup>2</sup> t[A <sup>2</sup> s]	Całk. Joule`a przedłukowa I <sup>2</sup> t[A <sup>2</sup> s]	Straty mocy P <sub>n</sub> [W]	Ilość	Typ	Wskaźnik		
								górný	środkowy	
								Nr artykułu		
1000	1	63	2.000	310	15,0	1	S1üf0/110/63A/1000V	R1043821	R1043822	
		80	3.500	580	20,0		S1üf0/110/80A/1000V	R1044121	R1044122	
		100	6.300	1.000	25,0		S1üf0/110/100A/1000V	R1044321	R1044322	
		125	11.000	1.750	30,0		S1üf0/110/125A/1000V	R1044621	R1044622	
		160	17.500	2.750	35,0		S1üf0/110/160A/1000V	R1044921	R1044922	
		200	31.000	5.000	44,0		S1üf0/110/200A/1000V	R1045221	R1045222	
		250	51.500	8.100	54,0		S1üf0/110/250A/1000V	R1045621	R1045622	
		315	110.000	18.000	60,0		S1üf0/110/315A/1000V	R1045921	R1045922	
		350	149.000	22.000	65,0		S1üf0/110/350A/1000V	R1046021	R1046022	
		400	201.000	33.000	70,0		S1üf0/110/400A/1000V	R1046221	R1046222	
	450	302.000	51.000	74,0	S1üf0/110/450A/1000V	R1046421	R1046422			
	500	402.000	65.000	79,0	S1üf0/110/500A/1000V	R1046621	R1046622			
	2	315	88.000	15.000	65,0	1	S2üf0/110/315A/1000V	R2045921	R2045922	
		350	120.000	19.000	70,0		S2üf0/110/350A/1000V	R2046021	R2046022	
		400	175.000	27.000	80,0		S2üf0/110/400A/1000V	R2046221	R2046222	
		450	210.000	35.000	85,0		S2üf0/110/450A/1000V	R2046421	R2046422	
		500	315.000	55.000	90,0		S2üf0/110/500A/1000V	R2046621	R2046622	
	3	630	610.000	98.000	108,0	1	S2üf0/110/630A/1000V	R2046921	R2046922	
		500	260.000	42.000	100,0		3	S3üf0/110/500A/1000V	R3046621	R3046622
		630	510.000	80.000	112,0			S3üf0/110/630A/1000V	R3046921	R3046922
		710	690.000	100.000	130,0			S3üf0/110/710A/1000V	R3047021	R3047022
		800	900.000	150.000	140,0			S3üf0/110/800A/1000V	R3047221	R3047222
	1000	2.100.000	310.000	156,0	S3üf0/110/1000A/1000V	R3047621		R3047622		

Uwaga: Minimum produkcyjne wkładek topikowych w firmie JEAN MÜLLER to 12 sztuk

## Wkładki topikowe DIN110 NH 690V AC gR

**Typ:** DIN110 NH 690V gR

**Charakterystyka:** gR

**Prąd znamionowy:** 80-630A

**Napięcie znamionowe:** 690V AC

**Zwarciova zdolność wyłączenia:** 100kA

**Wymiary, wielkości:** NH1 - NH3

**Wg normy:** IEC 60269-1, IEC 60269-4

**Zastosowanie:** ochrona półprzewodników

**Producent:** JEAN MÜLLER



### Wkładki topikowe przykręcane gR 690V AC

U <sub>n</sub> [V]	Wielkość	I <sub>n</sub> [A]	Całk. Joule`a wyłączenia I <sup>2</sup> t[A <sup>2</sup> s]	Całk. Joule`a przedłukowa I <sup>2</sup> t[A <sup>2</sup> s]	Straty mocy P <sub>n</sub> [W]	Ilość	Typ	Wskaźnik górny
								Nr artykułu
690	1	80	6.100	1.200	23,0	1	S1üf2/110/80A/690V	R1284121
		100	9.800	1.800	26,0		S1üf2/110/100A/690V	R1284321
		125	14.000	2.500	34,0		S1üf2/110/125A/690V	R1284621
		160	25.000	5.000	39,0		S1üf2/110/160A/690V	R1284921
		200	48.000	9.000	42,0		S1üf2/110/200A/690V	R1285221
		224	58.000	10.000	48,0		S1üf2/110/224A/690V	R1285321
		250	70.000	14.500	51,0		S1üf2/110/250A/690V	R1285621
	2	125	14.000	2.500	34,0	3	S2üf2/110/125A/690V	R2284621
		160	25.000	5.000	39,0		S2üf2/110/160A/690V	R2284921
		200	48.000	9.000	42,0		S2üf2/110/200A/690V	R2285221
		224	58.000	10.000	48,0		S2üf2/110/224A/690V	R2285321
		250	70.000	14.500	51,0		S2üf2/110/250A/690V	R2285621
		315	100.000	20.000	55,0		S2üf2/110/315A/690V	R2285921
		350	150.000	28.000	65,0		S2üf2/110/350A/690V	R2286021
	3	400	180.000	35.000	72,0	3	S2üf2/110/400A/690V	R2286221
		250	70.000	14.500	51,0		S3üf2/110/250A/690V	R3285621
		315	100.000	20.000	55,0		S3üf2/110/315A/690V	R3285921
		350	150.000	28.000	65,0		S3üf2/110/350A/690V	R3286021
		400	180.000	35.000	72,0		S3üf2/110/400A/690V	R3286221
		425	200.000	40.000	80,0		S3üf2/110/425A/690V	R3286321
		500	260.000	50.000	100,0		S3üf2/110/500A/690V	R3286621
630	410.000	80.000	130,0	S3üf2/110/630A/690V	R3286921			

Uwaga: Minimum produkcyjne wkładek topikowych w firmie JEAN MÜLLER to 12 sztuk

### Dane techniczne

Typ			S1üf2/110/.../690V	S2üf2/110/.../690V	S3üf2/110/.../690V
Wielkość			NH1	NH2	NH3
Prąd znamionowy	I <sub>n</sub>	A	80-250	125-400	250-630
Wymiary (rysunek - strona 549)	a1	mm	140	140	140
	a2		74	74	74
	e1/e2		51	60	75
	b		24	30	37
Waga	-	g	390	510	830

Listwy bezpiecznikowe typu L

Rozłączniki bezpiecznikowe listwowe typu SL

Rozłączniki bezpiecznikowe skrzynkowe typu KETO i LTL

Obudowy i skrzynki poliestrowe

Zaciski kablowe i transformatorowe

System C|O|S|M|O® na szynach w rozstawie 60 mm

Rozłączniki bezpiecznikowe poziome typu SASILplus

Przekładniki prądowe nn

Aparatura pomiarowa

Ograniczniki przepięć nn

Urządzenia do ochrony fotowoltaiki

Wkładki topikowe zwłoczne i ultraszybkie oraz podstawy typu NH

Wkładki topikowe zwłoczne i ultraszybkie cylindryczne

Wkładki topikowe typu D01-D03, DI-DV

Inne wkładki topikowe

Wkładki średniego napięcia

Przydatne informacje techniczne

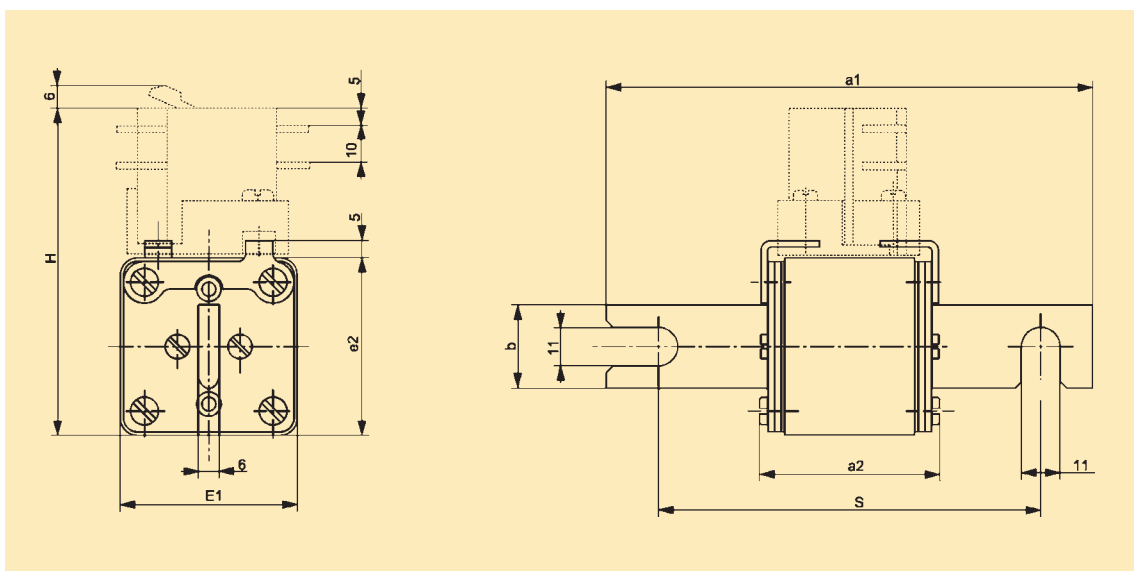
# Inne wkładki topikowe

## Dane techniczne

Typ			S1üf0/80/.../690V	S1üf0/110/.../690V	S2üf0/80/.../690V	S2üf0/110/.../690V
Wielkość			NH1		NH2	
Napięcie znamionowe	$U_n$	V	AC690		AC690	
Prąd znamionowy	$I_n$	A	80-710		400-1000	
Odstęp pomiędzy średnicą otworów	S	mm	80	110	80	110
Wymiary	a1	mm	110	140	110	140
	a2		52	52		
	e1		51		60	
	e2					
	b		24		30	
	H*		90		99	
Waga	-	g	500		650	

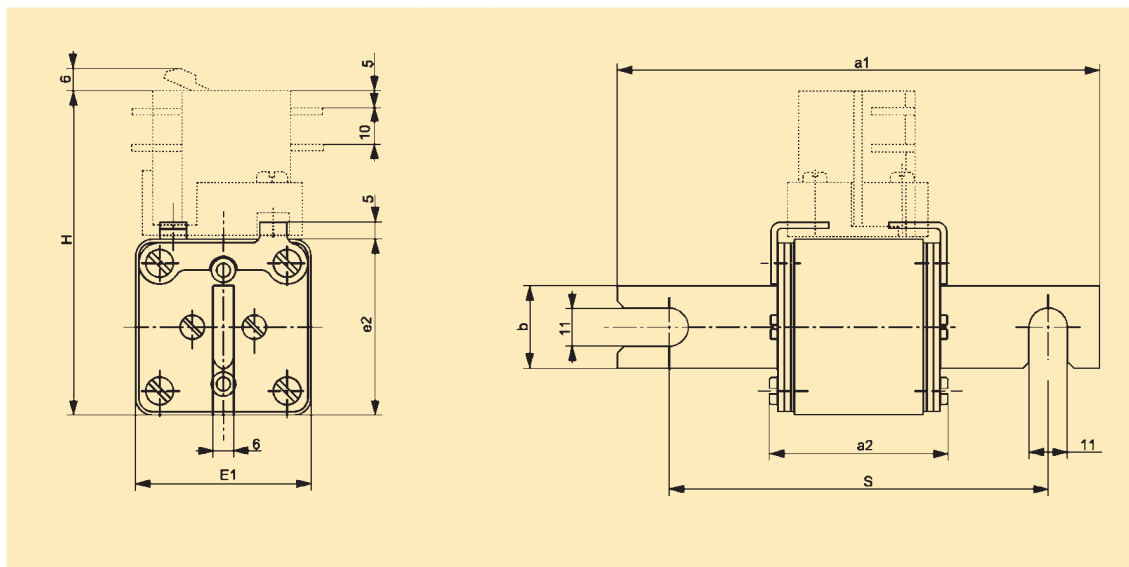
## Dane techniczne

Typ			S3üf0/80/.../690V	S3üf0/110/.../690V
Wielkość			NH3	
Napięcie znamionowe	$U_n$	V	AC690	
Prąd znamionowy	$I_n$	A	630-1400	
Odstęp pomiędzy średnicą otworów	S	mm	80	110
Wymiary	a1	mm	110	140
	a2		52	
	e1		75	
	e2			
	b		37	
	H*		114	
Waga	-	g	850	



### Dane techniczne

Typ			S1 üf0/110/.../1000V	S2 üf0/110/.../1000V	S3 üf0/110/.../1000V
Wielkość			NH1	NH2	NH3
Napięcie znamionowe	$U_n$	V	AC1000	AC1000	AC1000
Prąd znamionowy	$I_n$	A	63-500	315-630	500-1000
Odstęp pomiędzy średnicą otworów	S	mm	110	110	110
Wymiary	a1	mm	140	140	140
	a2		74	74	74
	e1 e2		51	60	75
	b		24	30	37
	H*		90	99	114
Waga	-	g	500	650	850



\* Z adapterem AMK i mikrostrykiem MK

Listwy  
bezpiecznikowe  
typu L

Rozłączniki  
bezpiecznikowe  
listwowe typu SL

Rozłączniki  
bezpiecznikowe  
skrzynkowe  
typu KETO i LTL

Obudowy  
i skrzynki  
poliesterowe

Zaciski kablowe  
i transformatorowe

System C|O|S|M|O®  
na szynę  
w rozstawie 60 mm

Rozłączniki  
bezpiecznikowe  
poziome typu SASLplus

Przekładniki  
prądowe nn

Aparatura  
pomiarowa

Ograniczniki  
przepięć nn

Urządzenia  
do ochrony  
fotowoltaiki

Wkładki topikowe  
zwłoczne i ultraszybkie  
oraz podstawy typu NH

Wkładki topikowe  
zwłoczne i ultraszybkie  
cyldryczne

Wkładki  
topikowe  
typu D01-D03, DI-DV

Inne  
wkładki  
topikowe

Wkładki  
średniego  
napięcia

Przydatne  
informacje  
techniczne

## Wkładki topikowe NH000/00 DIN110 690V AC gR

**Typ:** NH, DIN110 690V gR

**Charakterystyka:** gR

**Prąd znamionowy:** 16-160A

**Napięcie znamionowe:** 690V AC

**Zwarciova zdolność wyłączenia:** 200kA

**Wymiary, wielkości:** NH000 i NH00

**Wg normy:** IEC 60269-1, IEC 60269-4

**Zastosowanie:** ochrona półprzewodników

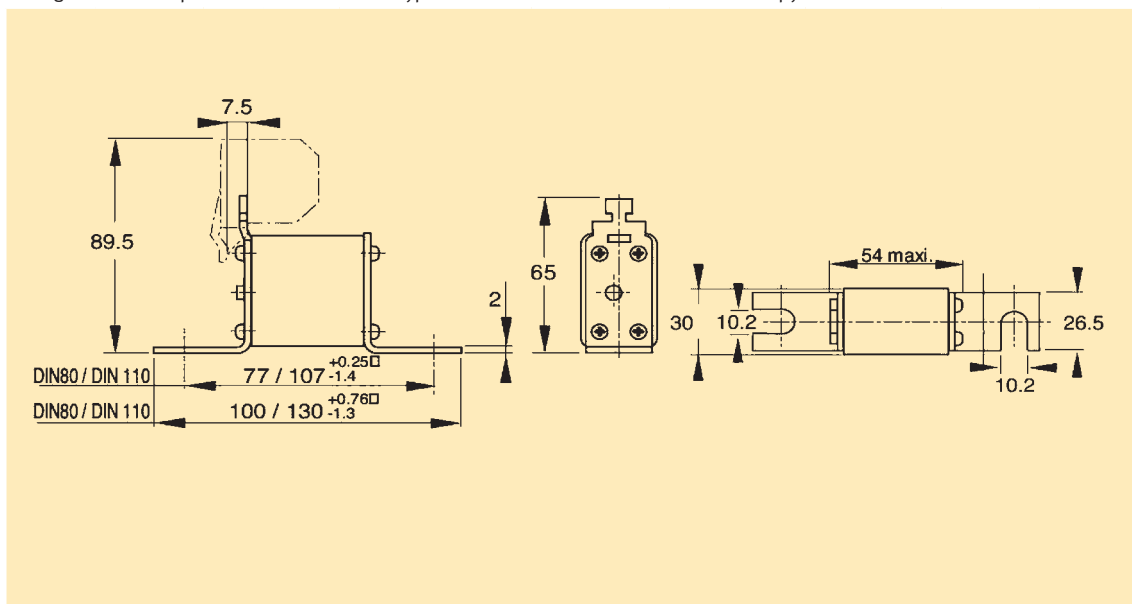
**Uwagi:** o inne wykonania prosimy pytać

**Producent:** MERSEN (FERRAZ SHAWMUT)

### Wkładki topikowe DIN110 NH 690V AC gR

Wielkość	U <sub>n</sub> [V]	I <sub>n</sub> [A]	Klasa	Numer katalogowy bez indykatora	Nr artykułu	Całk. Joule <sup>a</sup> przedłukowa I <sup>2</sup> t [A <sup>2</sup> s]	Całk. Joule <sup>a</sup> wyłączenia I <sup>2</sup> t [A <sup>2</sup> s]	Straty mocy P <sub>n</sub> [W]	
								100%	80%
00	690	16	gR	DN00GB69V16D1L	W330276	8	61	5	2,7
		20		DN00GB69V20D1L	P330247	12	86	6	3,3
		25		DN00GB69V25D1L	Q330248	18	140	8	4,4
		32		DN00GB69V32D1L	R330249	39	250	11	6,0
		40		DN00GB69V40D1L	S330250	68	450	13	7,1
		50		DN00GB69V50D1L	T330251	116	750	16	8,8
		63		DN00GB69V63D1L	V330252	210	1400	18	9,9
		80		DN00GB69V80D1L	W330253	525	3000	19	10,5
		100		DN00GB69V100D1L	X330254	970	5400	19,5	10,7
		125		DN00GB69V125D1L	Y330255	1710	9600	24	13,2
160	DN00GB69V160D1L	Z330256	4270	22400	25	13,7			

Uwaga: Wkładki topikowe w rozmiarze 7x z typu DIN110 690V od 50 do 1000A – na zapytanie



# Podstawy bezpiecznikowe do NH DIN80 i DIN110

## Podstawy bezpiecznikowe z przyłączem płaskim

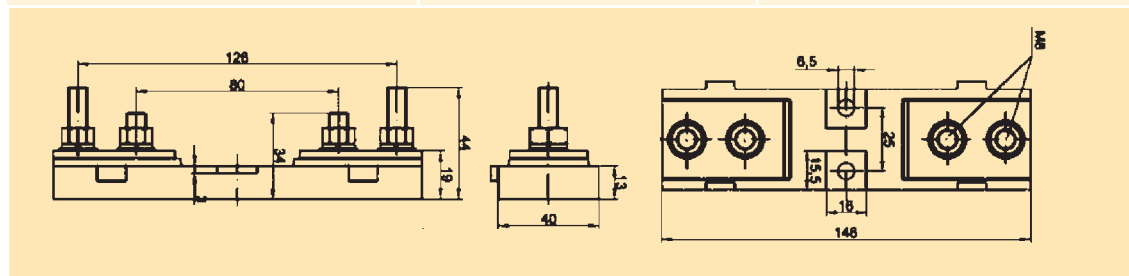


## Podstawy bezpiecznikowe do wkładek DIN80 i DIN110 (aR, gR, gS)

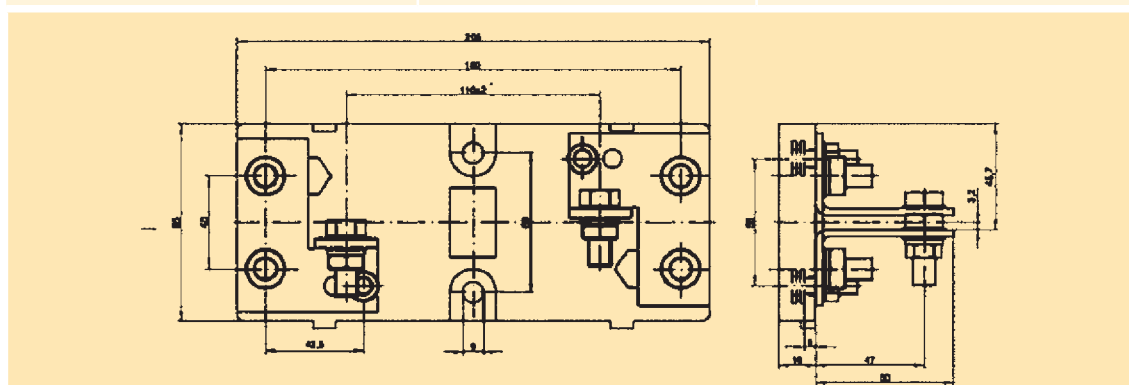
$U_n$ [V]	Wielkość	Odstęp pomiędzy średnicą otworów [mm]	Rodzaj przyłącza	$I_n$ [A]	Ilość	Typ	Nr artykułu
1000	00	80	Śruba M8	400	5	US00-1/80	U5911001
1400*	1-3	80-110	Śruba 2 x M10	630	2	US1...3-1/110/630A	U9911002
				1.250	1	US1...3-1/110/1250A	U9911011

\*900V przy zastosowaniu wkładek typu DIN80

Typ	Nr artykułu	Strona
US00-1/80	U5911001	551



Typ	Nr artykułu	Strona
US1...3-1/110/630A	U9911002	551



## Parametry techniczne

Typ				US00-1/80	US1...3-1/110/630A	US1...3-1/110/1250A
Parametry elektryczne	Wielkość			NH1	NH2	NH3
	Napięcie znamionowe	$U_n$	V	1000	1400 (900 przy DIN80)	
	Prąd znamionowy	$I_n$	A	400	630	1250
	Maksymalna dopuszczalna strata mocy na wkładce topikowej	$P_a$	W	34	60	110
Przyłącze kablowe	Zacisk płaski	Średnica śruby	-	M8	2x M10	2x M10
		Moment dokręcenia	-	Nm	12	48

Listwy bezpiecznikowe typu L

Rozłączniki bezpiecznikowe listwowe typu SL

Rozłączniki bezpiecznikowe skrzynkowe typu KETO i LTL

Obudowy i skrzynki poliestrowe

Zaciski kablowe i transformatorowe

System C|O|S|M|O® na szynę w rozstawie 60 mm

Rozłączniki bezpiecznikowe poziome typu SASILplus

Przekładniki prądowe nn

Aparatura pomiarowa

Ograniczniki przepięć nn

Urządzenia do ochrony fotowoltaiki

Wkładki topikowe zwłoczne i ultraszybkie oraz podstawy typu NH

Wkładki topikowe zwłoczne i ultraszybkie cylindryczne

Wkładki topikowe typu D01-D03, DI-DV

Inne wkładki topikowe

Wkładki średniego napięcia

Przydatne informacje techniczne

## Wkładki topikowe DIN 80 i DIN 110 aR typu 30 i 31

**Typ:** PSC 3x

**Charakterystyka:** aR

**Prąd znamionowy:** 50-5000A

**Napięcie znamionowe:** 690V AC  
(dla niektórych wykonań niższe)

**Zwarciova zdolność wyłączenia:** 110-200kA

**Wg normy:** IEC 60269-1, IEC 60269-4, DIN 80 i 110

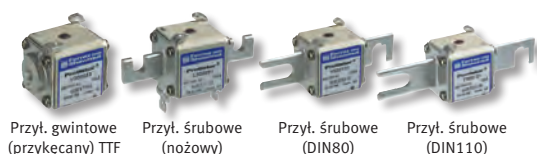
**Zastosowanie:** ochrona półprzewodników

**Uwagi:** o inne wykonania prosimy pytać

**Producent:** MERSEN (FERRAZ SHAWMUT)

Wielkość 30 DIN80 i DIN110 odpowiada wielkości NHO

Wielkość 31 DIN80 i DIN110 odpowiada wielkości NH1



### Wielkość 30

$U_n$ [V]	$I_n$ [A]	Całka Joule'a przedłukowa $I^2t$ [A <sup>2</sup> s]	Całka Joule'a wyłączenia $I^2t$ [A <sup>2</sup> s]	Strata mocy $P_n$ [W]	Przykręcany standard TTF francuski	Nożowy standard francuski	DIN 80 Standard niemiecki	DIN 110 Standard niemiecki
690	50	116	680	9	S300373C	R300372C	F301926C	G301191C
	63	200	1200	14	M300000C	H300088C	E300108C	Q300118C
	80	330	1900	19	S300051C	J300089C	F300109C	R300119C
	100	470	2700	26	T300052C	K300090C	G300110C	S300120C
	125	850	4900	30	V300053C	L300091C	H300111C	T300121C
	160	1600	9200	37	W300054C	M300092C	J300112C	V300122C
	200	3000	16700	43	X300055C	N300093C	K300113C	W300123C
	250	5800	32400	50	Y300056C	P300094C	L300114C	X300124C
	315	12000	67000	55	Z300057C	Q300095C	M300115C	Y300125C
	350	15500	86000	60	A300058C	R300096C	N300116C	Z300126C
	400	23000	130000	65	B300059C	S300097C	P300117C	A300127C
	450	26000	165000	88	V300398C		A300403C	S300695C
	500	41000	264000	88	W300399C		B300404C	Y301091C
	550	52000	330000	90	X300400C		C300405C	Z301092C
630	-	-	-	L301770				

Opakowanie: 3 szt.

### Wielkość 31

$U_n$ [V]	$I_n$ [A]	Całka Joule'a przedłukowa $I^2t$ [A <sup>2</sup> s]	Całka Joule'a wyłączenia $I^2t$ [A <sup>2</sup> s]	Strata mocy $P_n$ [W]	Przykręcany standard TTF francuski	Nożowy standard francuski	DIN 80 Standard niemiecki	DIN 110 Standard niemiecki
690	160	1300	7700	35	M300299C	B301922C	M300322C	N300323C
	200	2600	15000	45	N300001C	C300037C	Y300010C	H300019C
	250	4700	28000	52	P300002C	D300038C	Z300011C	J300020C
	315	7500	44000	65	Q300003C	E300039C	A300012C	K300021C
	350	10300	61000	67	M300046C	N300047C	Q300049C	P300048C
	400	19000	110000	68	R300004C	F300040C	B300013C	L300022C
	450	26500	155000	70	S300005C	G300041C	C300014C	M300023C
	500	37000	215000	72	T300006C	H300042C	D300015C	N300024C
	550	52000	310000	75	V300007C	J300043C	E300016C	P200025C
	630	75000	430000	85	W300008C	K300044C	F300017C	Q300026C
	700	95000	540000	95	X300009C	L300045C	G300018C	R300027C
	800	140000	880000	120	Y300401C		D300406C	H300709C

Opakowanie: 3 szt.

# Wkładki topikowe DIN 80 i DIN 110 aR typu 32 i 33

Typ: PSC 3x

Charakterystyka: aR

Prąd znamionowy: 315-2500A

Napięcie znamionowe: 690V AC

Zwarciova zdolność wyłączenia: 110-200kA

Wg normy: IEC 60269-1, IEC 60269-4, DIN 80 i 110

Zastosowanie: ochrona półprzewodników

Producent: MERSEN (FERRAZ SHAWMUT)



Wielkość 32 DIN80 i DIN110 odpowiada wielkości NH2  
Wielkość 33 DIN80 i DIN110 odpowiada wielkości NH3

## Wielkość 32

Opakowanie: 3 szt.

$U_n$ [V]	$I_n$ [A]	Całk. Joule'a przedłukowa $I^2t$ [A <sup>2</sup> s]	Całk. Joule'a wyłączenia $I^2t$ [A <sup>2</sup> s]	Strata mocy $P_n$ [W]	Przykręcany standard TTF francuski	Nożowy standard francuski	DIN 80 Standard niemiecki	DIN 110 Standard niemiecki
690/700	315	5200	31800	71	M302162C		H302158C	K302160C
	350	8900	53700	74	N302163C		J302159C	L302161C
	400	15000	90000	75	H300065C	V300168C	E300177C	P300186C
	450	22000	130000	80	J300066C	W300169C	F300178C	Q300187C
	500	28000	160000	90	K300067C	X300170C	G300179C	R300188C
	550	37000	215000	95	L300068C	Y300171C	H300180C	S300189C
	630	54000	310000	105	M300069C	Z300172C	J300181C	T300190C
	700	76000	440000	110	N300070C	A300173C	K300182C	V300191C
800	115000	660000	120	P300071C	B300174C	L300183C	W300192C	
690	900	170000	990000	125	Q300072C	C300175C	M300184C	X300193C
690+6%	1000	240000	1380000	135	S300074C	D300176C	N300185C	Y300194C
600	1100	270000	1450000	165	M300759C		W302101C	
550	1250	410000	1950000	180	P301060C		G300409C	
500	1400	-	-	-	Q301061C			
500	1600	-	-	-	H300893C			

## Wielkość 33

$U_n$ [V]	$I_n$ [A]	Całk. Joule'a przedłukowa $I^2t$ [A <sup>2</sup> s]	Całk. Joule'a wyłączenia $I^2t$ [A <sup>2</sup> s]	Strata mocy $P_n$ [W]	Przykręcany standard TTF francuski	Nożowy standard francuski	DIN 80 Standard niemiecki	DIN 110 Standard niemiecki
690/700					W302170C		T302168C	V302169C
	500	19000	110000	105	V300076C	Z300218C	G300248C	S300258C
	550	27000	155000	110	W300077C	A300219C	H300249C	T300259C
	630	40000	230000	120	X300078C	B300220C	J300250C	V300260C
	700	57000	330000	125	Y300079C	C300221C	K300251C	W300261C
	800	93000	540000	130	Z300080C	D300222C	L300252C	X300262C
	900	130000	770000	135	A300081C	E300223C	M300253C	Y300263C
	1000	170000	990000	155	B300082C	F300224C	N300254C	Z300264C
	1100	240000	1390000	160	C300083C	G300225C	P300255C	A300265C
	690	1250	350000	2053000	180	D300084C	H300226C	Q300256C
690+6%	1400	465000	2700000	200	E300085C	J300227C	R300257C	C300267C
600	1500	470000	2500000	210	Y300585C			
	1600	555000	2900000	240	Z300586C		X301803C	Z301437C
	1800	720000	3870000	260	A300587C			
550	2000	950000	4500000	290	B300588C			
500	2250				K300757C			
450	2500				L300758C			

Listwy bezpiecznikowe listwowe typu L

Rozłączniki bezpiecznikowe listwowe typu SL

Rozłączniki bezpiecznikowe skrzynkowe typu KETO i LTL

Obudowy i skrzynki poliestrowe

Zaciski kablowe i transformatorowe

System C|O|S|M|O® na szynę w rozstawie 60 mm

Rozłączniki bezpiecznikowe poziome typu SASILplus

Przekładniki prądowe nn

Aparatura pomiarowa

Ograniczniki przepięć nn

Urządzenia do ochrony fotowoltaiki

Wkładki topikowe zwłoczne i ultraszybkie oraz podstawy typu NH

Wkładki topikowe zwłoczne i ultraszybkie cylindryczne

Wkładki topikowe typu D01-D03, DI-DV

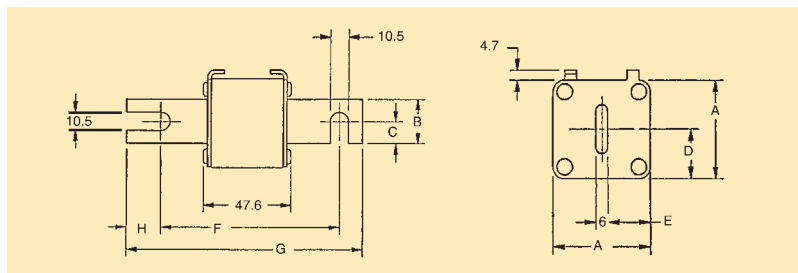
Inne wkładki topikowe

Wkładki średniego napięcia

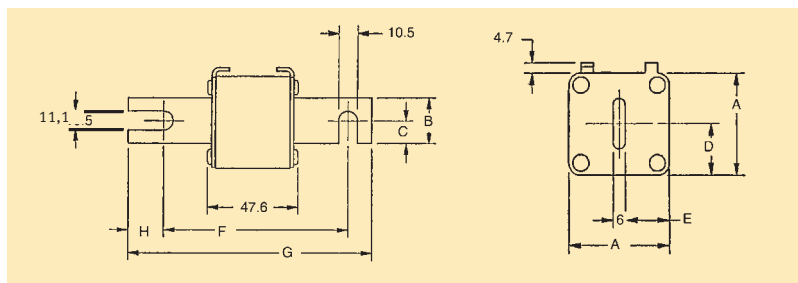
Przydatne informacje techniczne

# Inne wkładki topikowe

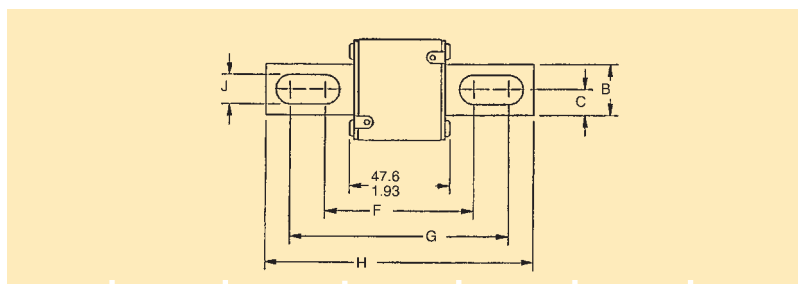
## Wkładki topikowe PSC aR 3x



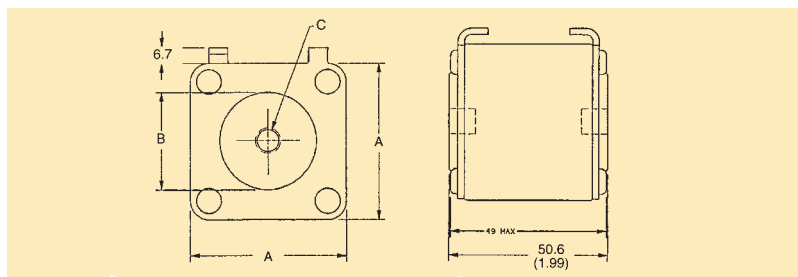
Wielkość	A	B	C	D	E	F	G
30 DIN 80	40	25	12,5	21	17	77	110
31 DIN 80	51	25	12,5	25	22,5	77	110
32 DIN 80	60	32	16	30	27	77	110
33 DIN 80	74,5	40	20	37,2	34,25	77	110



Wielkość	A	B	C	D	E	F	G
30 DIN 110	40	25	12,5	21	17	101,6	134,6
31 DIN 110	51	25	12,5	25,5	22,5	101,6	134,6
32 DIN 110	60	32	16	30	27	101,6	134,6
33 DIN 110	74,5	40	20	37,2	34,25	101,6	134,6



Wielkość	A	B	C	D	E	F	G	H	J
30 LI	40	25	12,5	21	18	87,6	126,6	148,6	10,5
31 LI	51	25	12,5	25,5	22,5	91,6	122,4	148,6	14,6
32 LI	60	32	16	30	27	94,2	129	153	14,6
33 LI	74,5	40	20	37,2	34,2	94,4	126,6	153	15,9

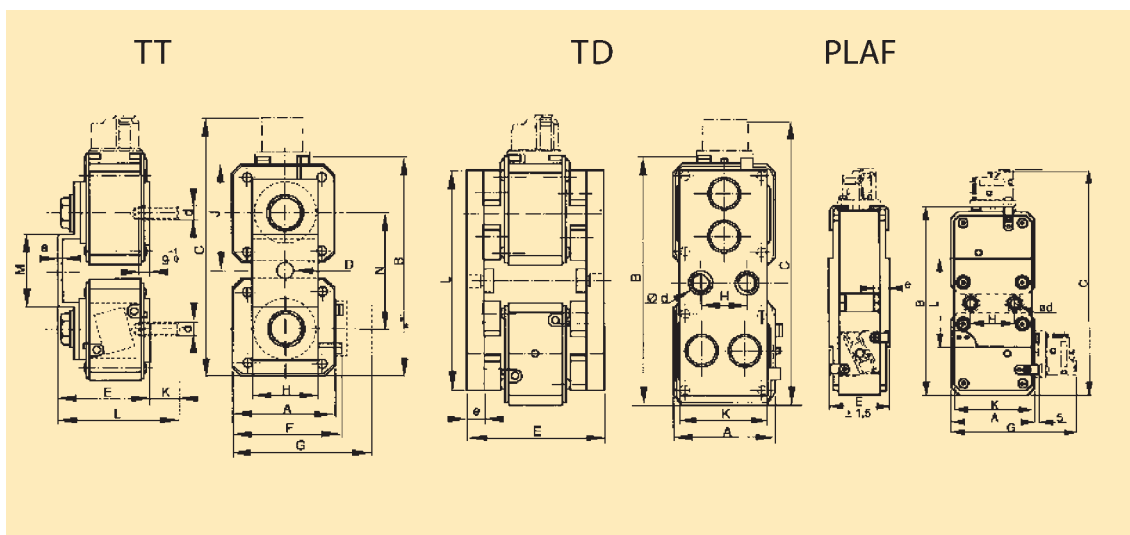


Wielkość	A	B	C
30 TTF	40	26	M8 x 1,25 x 9 DP
31 TTF	51	30	M8 x 1,25 x 9 DP
32 TTF	60	38	M10 x 1,50 x 9 DP
33 TTF	74,5	46	M12 x 1,75 x 9 DP

## Wkładki topikowe PSC 3x aR 2x32 i 2x33 IEC przyłącza typu francuskiego

Wielkość	$I_n$ [A]	Oznaczenie	$U_n$ [V]	Ilość	Typ	Nr artykułu
2x32	800	6,9 URD 232 TTF 0800	690	1	PC232UD69V8CTF	T300305
	1000	6,9 URD 232 TTF 1000			PC232UD69V10CTF	T300213
	1250	6,9 URD 232 TTF 1250			PC232UD69V13CTF	V300214
	1400	6,9 URD 232 TTF 1400			PC232UD69V14CTF	G300087
	1600	6,9 URD 232 TDF 1600			PC232UD69V16CTD	W300215
	1800	6,9 URD 232 TDF 1800			PC232UD69V18CTD	X300216
	2000	6,9 URD 232 TDF 2000			PC232UD69V20CTD	Y300217
	2200	5,5 URD 232 TDF 2200			550	PC232UD55V22CTD
2x33	1000	6,9 URD 233 TTF 1000	690	1	PC233UD69V10CTF	B301186
	1250	6,9 URD 233 TTF 1250			PC233UD69V13CTF	D300268
	1400	6,9 URD 233 TTF 1400			PC233UD69V14CTF	E300269
	1600	6,9 URD 233 TTF 1600			PC233UD69V16CTF	F300270
	1800	6,9 URD 233 PLAF 1800	600		PC36UD69V18CP11	B300427
	2000	6 URD 233 PLAF 2000			PC36UD60V20CP11	R302235
	2200	6 URD 233 PLAF 2200			PC36UD60V22CP11	Q302234
	2500	6 URD 233 PLAF 2500			PC36UD60V25CP11	P302233
	2800	6 URD 233 PLAF 2800	550		PC36UD60V28CP11	N302232
	3000	5,5 URD 233 PLAF 3000			PC36UD55V30CP11	L301977
	3200	5,5 URD 233 PLAF 3200	500		PC36UD55V32CP11	M301978
	3600	5 URD 233 PLAF 3600			PC36UD50V36CP11	N301979
	4000	5 URD 233 PLAF 4000	400		PC36UD50V40CP11	P301980
	4500	4 URD 233 PLAF 4500			PC36UD40V45CP11	Q301981
	5000	4 URD 233 PLAF 5000			PC36UD40V50CP11	R301982

Wielkość	A	B	C	D	E	F	G	H	J	K	d	e	L	M	N
2x32 TT	60	138,5	172	11	67,6	66,5	100	35	61	40	M10	4	107,5	48	72
2x33 TT	74,5	167	200	13	67,6	81	114	50	80	40	M12	4	107,5	54	86
2x32 TD	65,5	147	182	-	91,5	-	-	30	-	60	M10	12	140	-	-
2x33 PLAF	75	171,5	207	-	55,5	-	115	40	-	71	M10	15	81	-	-



Listwy  
bezpiecznikowe  
typu L

Rozłączniki  
bezpiecznikowe  
listwowe typu SL

Rozłączniki  
bezpiecznikowe  
skrzynkowe  
typu KETO i LTL

Obudowy  
i skrzynki  
poliesterowe

Zaciski kablowe  
i transformatorowe

System C|O|S|M|O®  
na szynę  
w rozstawie 60 mm

Rozłączniki  
bezpiecznikowe  
poziome typu SASILplus

Przekładniki  
prądowe nn

Aparatura  
pomiarowa

Ograniczniki  
przepięć nn

Urządzenia  
do ochrony  
fotowoltaiki

Wkładki topikowe  
zwłoczne i ultraszybkie  
oraz podstawy typu NH

Wkładki topikowe  
zwłoczne i ultraszybkie  
cylicylniczne

Wkładki  
topikowe  
typu D01-D03, DI-DV

Inne  
wkładki  
topikowe

Wkładki  
średniego  
napięcia

Przydatne  
informacje  
techniczne

## Wkładki topikowe G NH 500V AC gR

**Typ:** G NH 500V gR

**Charakterystyka:** gR

**Prąd znamionowy:** 35-630A

**Napięcie znamionowe:** 500V AC

**Zwarciova zdolność wyłączenia:** 120kA

**Wymiary, wielkości:** NH1-NH3

**Wg normy:** IEC 60269-1, IEC 60269-4, DIN VDE 0636-2

**Zastosowanie:** ochrona półprzewodników

**Uwagi:** o inne wykonania prosimy pytać

**Producent:** JEAN MÜLLER



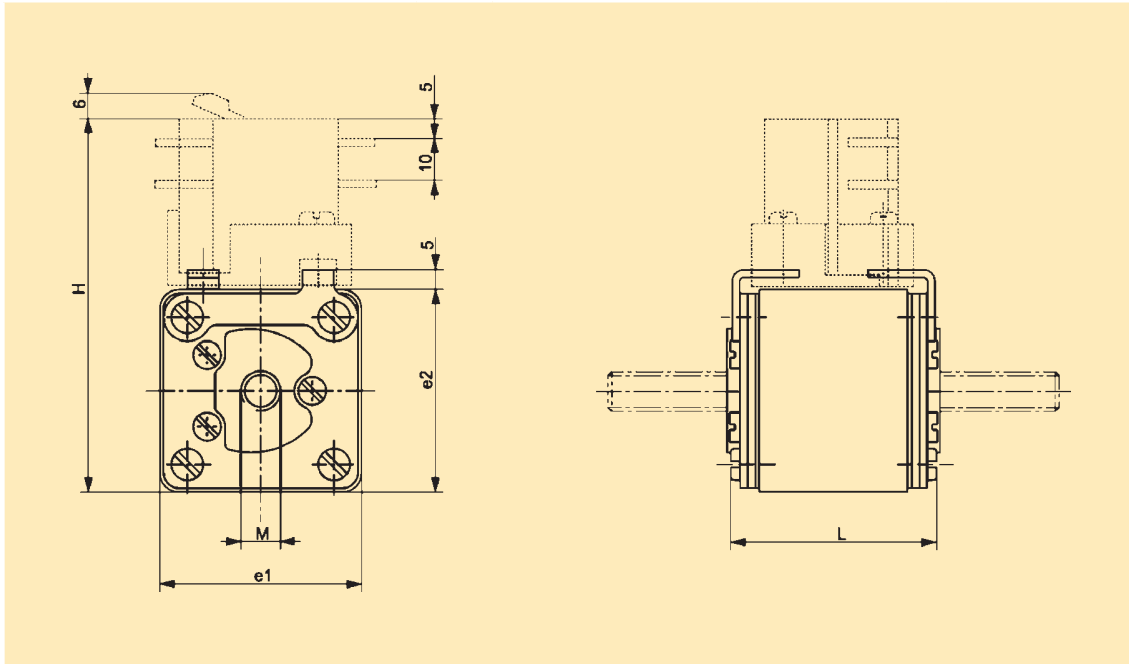
Wkładki G NH1-NH3 500V AC gR

U [V]	Wielkość	I <sub>n</sub> [A]	Całk. Joule`a wyłączenia I <sup>2</sup> t[A <sup>2</sup> s]	Całk. Joule`a przedłukowa I <sup>2</sup> t[A <sup>2</sup> s]	Straty mocy P <sub>n</sub> [W]	Ilość	Typ	Wskaźnik górny	
								Nr artykułu	
500	1	35	700	180	15,0	1	G1üf2/35A/500V	R1213140	
		40	1.000	250	16,0		G1üf2/40A/500V	R1213440	
		50	1.500	360	18,0		G1üf2/50A/500V	R1213540	
		63	2.100	580	20,0		G1üf2/63A/500V	R1213840	
		80	3.500	900	23,0		G1üf2/80A/500V	R1214140	
		100	6.100	1.600	26,0		G1üf2/100A/500V	R1214340	
		125	10.000	2.400	34,0		G1üf2/125A/500V	R1214640	
		160	20.000	5.100	39,0		G1üf2/160A/500V	R1214940	
		200	30.000	7.800	42,0		G1üf2/200A/500V	R1215240	
		224	41.000	10.000	48,0		G1üf2/224A/500V	R1215340	
		250	52.000	14.000	51,0		G1üf2/250A/500V	R1215640	
	2	125	10.000	2.400	34,0	2	G2üf2/125A/500V	R2214640	
		160	20.000	5.100	39,0		G2üf2/160A/500V	R2214940	
		200	30.000	7.800	42,0		G2üf2/200A/500V	R2215240	
		224	41.000	10.000	48,0		G2üf2/224A/500V	R2215340	
		250	52.000	14.000	51,0		G2üf2/250A/500V	R2215640	
		315	80.000	20.000	61,0		G2üf2/315A/500V	R2215940	
		350	110.000	28.000	65,0		G2üf2/350A/500V	R2216040	
	3	400	160.000	40.000	68,0	3	G2üf2/400A/500V	R2216240	
		250	52.000	14.000	51,0		G3üf2/250A/500V	R3215640	
		315	80.000	20.000	61,0		G3üf2/315A/500V	R3215940	
		350	110.000	28.000	65,0		G3üf2/350A/500V	R3216040	
		400	160.000	40.000	69,0		G3üf2/400A/500V	R3216240	
		425	200.000	52.000	73,0		G3üf2/425A/500V	R3216340	
		500	270.000	70.000	93,0		G3üf2/500A/500V	R3216640	
	630	360.000	90.000	135,0	G3üf2/630A/500V	R3216940			

Uwaga: Minimum produkcyjne wkładek topikowych w firmie JEAN MÜLLER to 12 sztuk

### Dane techniczne

Typ			G1üf2.../500V	G2üf2.../500V	G3üf2.../500V
Wielkość			NH1	NH2	NH3
Napięcie znamionowe	$U_n$	V	AC500	AC500	AC500
Prąd znamionowy	$I_n$	A	35-250	125-400	250-630
Wymiary	L	mm	85	72	83
	e1		46	54	64
	e2		50	59	70
	M		10	10	10
Waga	-	g	360	520	800



Współczynnik korekcyjny C	0,005	0,025	0,063	0,122	0,204	0,31	0,442	0,6	0,785	1
Obciążenie %	10	20	30	40	50	60	70	80	90	100

Listwy  
bezpiecznikowe  
typu L

Rozłączniki  
bezpiecznikowe  
listwowe typu SL

Rozłączniki  
bezpiecznikowe  
skrzynkowe  
typu KETO i LTL

Obudowy  
i skrzynki  
poliesterowe

Zaciski kablowe  
i transformatorowe

System C|O|S|M|O®  
na szynę  
w rozstawie 60 mm

Rozłączniki  
bezpiecznikowe  
poziome typu SASILplus

Przekładniki  
prądowe nn

Aparatura  
pomiarowa

Ograniczniki  
przepięć nn

Urządzenia  
do ochrony  
fotowoltaiki

Wkładki topikowe  
zwłoczne i ultraszybkie  
oraz podstawy typu NH

Wkładki topikowe  
zwłoczne i ultraszybkie  
cyldryczne

Wkładki  
topikowe  
typu D01-D03, DI-DV

Inne  
wkładki  
topikowe

Wkładki  
średniego  
napięcia

Przydatne  
informacje  
techniczne

## Wkładki topikowe przykręcane G NH 690V AC aR

**Typ:** G NH 690V aR

**Charakterystyka:** aR

**Prąd znamionowy:** 80...1400A

**Napięcie znamionowe:** 690V AC

**Zwarciova zdolność wyłączenia:** 100kA AC

**Wymiary, wielkości:** NH1...NH3

**Wg normy:** IEC/EN 60269-1, IEC/EN 60269-4, DIN VDE 0636-2

**Zastosowanie:** ochrona półprzewodników

**Uwagi:** o inne wykonania prosimy pytać

**Producent:** JEAN MÜLLER



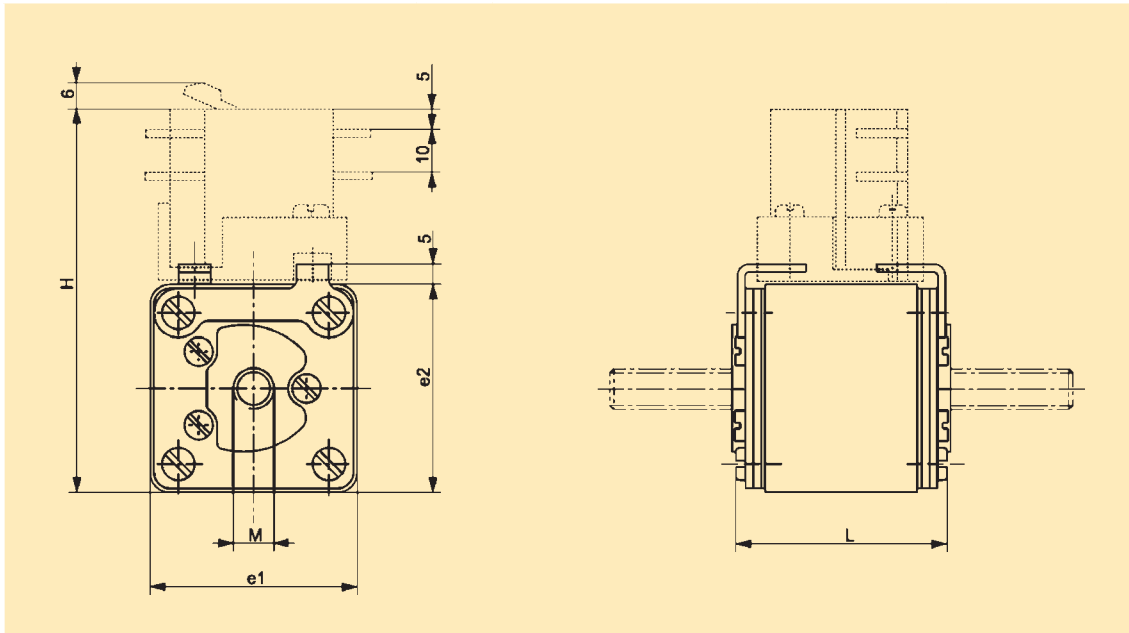
### Wkładki topikowe przykręcane 690V AC aR, wielkość 1-3

U <sub>n</sub> [V]	Wielkość	I <sub>n</sub> [A]	Całk. Joule <sup>2</sup> a wyłączenia I <sup>2</sup> t [A <sup>2</sup> s]	Całk. Joule <sup>2</sup> a przedłukowa I <sup>2</sup> t [A <sup>2</sup> s]	Straty mocy P <sub>n</sub> [W]	Ilość	Typ	Wskaźnik	
								górny	środkowy
								Nr artykułu	
690	1	80	2.400	390	16,0	2	G1üf0/80A/690V	R1084140	R1084141
		100	4.600	700	20,0		G1üf0/100A/690V	R1084340	R1084341
		125	6.800	1.000	25,0		G1üf0/125A/690V	R1084640	R1084641
		160	10.500	1.700	32,0		G1üf0/160A/690V	R1084940	R1084941
		200	18.500	2.700	40,0		G1üf0/200A/690V	R1085240	R1085241
		250	31.000	5.000	50,0		G1üf0/250A/690V	R1085640	R1085641
		315	54.000	8.000	60,0		G1üf0/315A/690V	R1085940	R1085941
		350	72.000	11.000	63,0		G1üf0/350A/690V	R1086040	R1086041
		400	105.000	16.000	67,0		G1üf0/400A/690V	R1086240	R1086241
		450	155.000	22.000	71,0		G1üf0/450A/690V	R1086440	R1086441
		500	205.000	31.000	74,0		G1üf0/500A/690V	R1086640	R1086641
		550	286.000	54.000	74,0		G1üf0/550A/690V	R1086740	R1086741
		630	345.000	50.000	88,0		G1üf0/630A/690V	R1086940	R1086941
		710	470.000	96.000	84,0		G1üf0/710A/690V	R1087040	R1087041
	2	400	82.000	11.000	70,0	2	G2üf0/400A/690V	R2086240	R2086241
		450	125.000	17.500	74,0		G2üf0/450A/690V	R2086440	R2086441
		500	170.000	22.000	80,0		G2üf0/500A/690V	R2086640	R2086641
		550	190.000	36.000	92,0		G2üf0/550A/690V	R2086740	R2086741
		630	305.000	44.000	85,0		G2üf0/630A/690V	R2086940	R2086941
		710	480.000	63.000	91,0		G2üf0/710A/690V	R2087040	R2087041
		800	710.000	98.000	95,0		G2üf0/800A/690V	R2087240	R2087241
		900	920.000	178.000	116,0		G2üf0/900A/690V	R2087440	R2087441
	3	1000	1.300.000	235.000	121,0	2	G2üf0/1000A/690V	R2087640	R2087641
		630	240.000	33.000	101,0		G3üf0/630A/690V	R3086940	R3086941
		710	340.000	50.000	112,0		G3üf0/710A/690V	R3087040	R3087041
		800	510.000	71.000	118,0		G3üf0/800A/690V	R3087240	R3087241
		900	710.000	130.000	128,0		G3üf0/900A/690V	R3087440	R3087441
		1000	1.100.000	150.000	127,0		G3üf0/1000A/690V	R3087640	R3087641
1250		2.300.000	310.000	150,0	G3üf0/1250A/690V		R3087940	R3087941	
1400		2.600.000	455.000	162,0	G3üf0/1400A/690V		R3088140	R3088141	

Uwaga: Minimum produkcyjne wkładek topikowych w firmie JEAN MÜLLER to 12 sztuk

### Dane techniczne

Typ			G1üf0.../690V	G2üf0.../690V	G3üf0.../690V
Wielkość			NH1	NH2	NH3
Napięcie znamionowe	$U_n$	V	AC690	AC690	AC690
Prąd znamionowy	$I_n$	A	80-710	400-1000	630-1400
Wymiary	L	mm	53	53	53
	e1		51	60	75
	e2		8	10	12
	M		90	99	114
H*		53	53	53	
Waga	-	g	500	650	850



\* Z adapterem AMK i mikrostrykiem MK

Minimum produkcyjne 12 szt.

Współczynnik korekcyjny C	0,005	0,025	0,063	0,122	0,204	0,31	0,442	0,6	0,785	1
Obciążenie %	10	20	30	40	50	60	70	80	90	100

Listwy  
bezpiecznikowe  
typu L

Rozłączniki  
bezpiecznikowe  
listwowe typu SL

Rozłączniki  
bezpiecznikowe  
skrzynkowe  
typu KETO i LTL

Obudowy  
i skrzynki  
poliesterowe

Zaciski kablowe  
i transformatorowe

System C|O|S|M|O®  
na szynę  
w rozstawie 60 mm

Rozłączniki  
bezpiecznikowe  
poziome typu SASILplus

Przekładniki  
prądowe nn

Aparatura  
pomiarowa

Ograniczniki  
przebiegów nn

Urządzenia  
do ochrony  
fotowoltaiki

Wkładki topikowe  
zwłoczne i ultraszybkie  
oraz podstawy typu NH

Wkładki topikowe  
zwłoczne i ultraszybkie  
cylicydryczne

Wkładki  
topikowe  
typu D01-D03, DI-DV

Inne  
wkładki  
topikowe

Wkładki  
średniego  
napięcia

Przydatne  
informacje  
techniczne

## Wkładki topikowe G NH 1000V AC aR

**Typ:** G NH 1000V aR

**Charakterystyka:** aR

**Prąd znamionowy:** 63-1000A

**Napięcie znamionowe:** 1000V AC

**Zwarciova zdolność wyłączenia:** 100kA AC

**Wymiary, wielkości:** NH1...NH3

**Wg normy:** IEC/EN 60269-1, IEC/EN 60269-4

**Zastosowanie:** ochrona półprzewodników

**Uwagi:** o inne wykonania prosimy pytać

**Producent:** JEAN MÜLLER



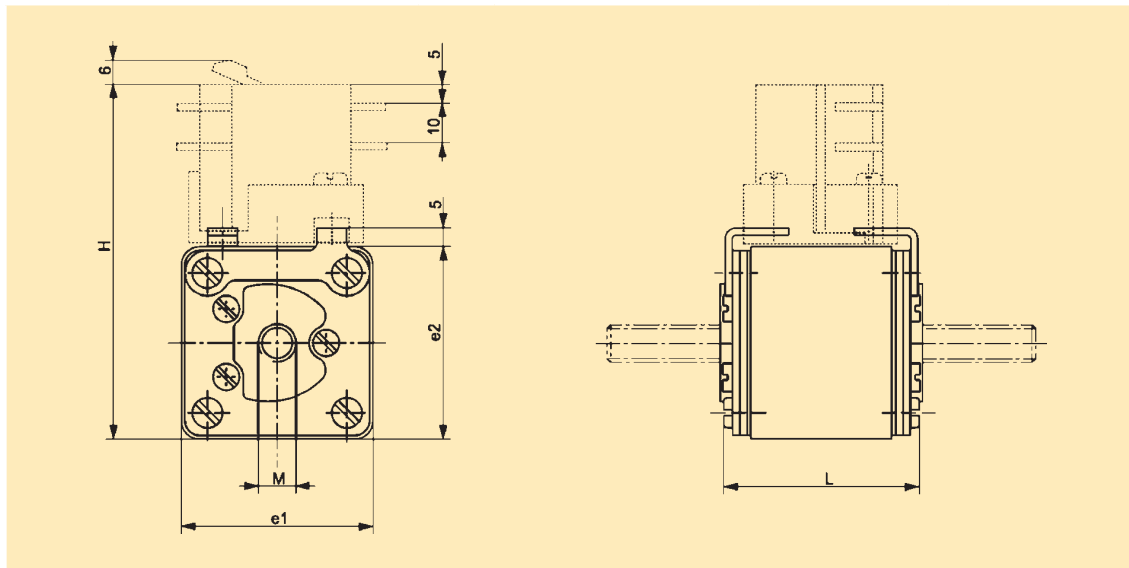
Wkładka G NH1-3 1000V aR

U [V]	Wielkość	I <sub>n</sub> [A]	Całka Joule <sup>2</sup> a wyłączenia I <sup>2</sup> t[A <sup>2</sup> s]	Całka Joule <sup>2</sup> a przedłukowa I <sup>2</sup> t[A <sup>2</sup> s]	Straty mocy P <sub>n</sub> [W]	Ilość	Typ	Wskaźnik		
								górný	środek	
								Nr artykułu		
1000	1	63	2.000	310	15,0	2	G1üf0/63A/1000V	R1043840	R1043841	
		80	3.500	580	20,0		G1üf0/80A/1000V	R1044140	R1044141	
		100	6.300	1.000	25,0		G1üf0/100A/1000V	R1044340	R1044341	
		125	11.000	1.750	30,0		G1üf0/125A/1000V	R1044640	R1044641	
		160	17.500	2.750	35,0		G1üf0/160A/1000V	R1044940	R1044941	
		200	31.000	5.000	44,0		G1üf0/200A/1000V	R1045240	R1045241	
		250	51.500	8.100	54,0		G1üf0/250A/1000V	R1045640	R1045641	
		315	110.000	18.000	60,0		G1üf0/315A/1000V	R1045940	R1045941	
		350	149.000	22.000	65,0		G1üf0/350A/1000V	R1046040	R1046041	
		400	201.000	33.000	70,0		G1üf0/400A/1000V	R1046240	R1046241	
		450	302.000	51.000	74,0		G1üf0/450A/1000V	R1046440	R1046441	
	500	402.000	65.000	79,0	G1üf0/500A/1000V	R1046640	R1046641			
	2	315	88.000	15.000	65,0	2	G2üf0/315A/1000V	R2045940	R2045941	
		350	120.000	19.000	70,0		G2üf0/350A/1000V	R2046040	R2046041	
		400	175.000	27.000	80,0		G2üf0/400A/1000V	R2046240	R2046241	
		450	210.000	35.000	85,0		G2üf0/450A/1000V	R2046440	R2046441	
		500	315.000	55.000	90,0		G2üf0/500A/1000V	R2046640	R2046641	
	3	630	610.000	98.000	108,0	2	G2üf0/630A/1000V	R2046940	R2046941	
		500	260.000	42.000	100,0		2	G3üf0/500A/1000V	R3046640	R3046641
		630	510.000	80.000	112,0			G3üf0/630A/1000V	R3046940	R3046941
		710	690.000	100.000	130,0			G3üf0/710A/1000V	R3047040	R3047041
		800	900.000	150.000	140,0			G3üf0/800A/1000V	R3047240	R3047241
	1000	2.100.000	310.000	156,0	G3üf0/1000A/1000V	R3047640		R3047641		

Uwaga: Minimum produkcyjne wkładek topikowych w firmie JEAN MÜLLER to 12 sztuk

### Dane techniczne

Typ			G1 üf0.../1000V	G2 üf0.../1000V	G3 üf0.../1000V
Wielkość			NH1	NH2	NH3
Napięcie znamionowe	$U_n$	V	AC1000	AC1000	AC1000
Prąd znamionowy	$I_n$	A	63-500	315-630	500-1000
Wymiary	L	mm	75	75	75
	e1 e2		51	60	75
	M		8	10	12
	H*		90	99	114
Waga	-	g	500	650	850



\* Z adapterem AMK i mikrostrykiem MK

Listwy  
bezpiecznikowe  
typu L

Rozłączniki  
bezpiecznikowe  
listwowe typu SL

Rozłączniki  
bezpiecznikowe  
skrzynkowe  
typu KETO i LTL

Obudowy  
i skrzynki  
poliesterowe

Zaciski kablowe  
i transformatorowe

System C|O|S|M|O®  
na szynę  
w rozstawie 60 mm

Rozłączniki  
bezpiecznikowe  
poziome typu SASLplus

Przekładniki  
prądowe nn

Aparatura  
pomiarowa

Ograniczniki  
przepięć nn

Urządzenia  
do ochrony  
fotowoltaiki

Wkładki topikowe  
zwłoczne i ultraszybkie  
oraz podstawy typu NH

Wkładki topikowe  
zwłoczne i ultraszybkie  
cyldryczne

Wkładki  
topikowe  
typu D01-D03, DI-DV

Inne  
wkładki  
topikowe

Wkładki  
średniego  
napięcia

Przydatne  
informacje  
techniczne

## Wkładki topikowe PSC 7x aR (URD) 800-1250V AC

Typ: PSC 7x aR URD

Wielkości, wymiary: wiele standardów

Charakterystyka: aR

Wg normy: IEC 60269-4

Prąd znamionowy: 50-3600A

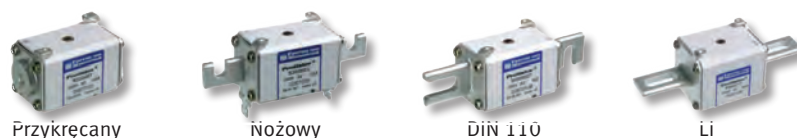
Zastosowanie: ochrona półprzewodników

Napięcie znamionowe: 800-1250V AC

Uwagi: dane techniczne oraz informacje o innych wykonaniach na [www.bezpieczniki.com](http://www.bezpieczniki.com)

Zwarciova zdolność wyłączenia: 100-150kA AC

Producent: MERSEN (FERRAZ SHAWMUT)



Rozmiar 70

$U_n$ [V]	$I_n$ [A]	Całk Joule'a przedłukowa $I^2t$ [A <sup>2</sup> s]	Całk Joule'a wyłączenia $I^2t$ [A <sup>2</sup> s]	Strata mocy $P_n$ [W]	Przykręcany standard francuski	Nożowy standard francuski	DIN 110 Standard niemiecki	LI Standard amerykański
1250	50	-	-	-	C301095			
	63	210	1680	26	M300483	P300600	V300536	W300652
	80	470	3780	27	N300484	Q300601	W300537	X300653
	100	830	6750	30	P300485	R300602	X300538	Y300654
	125	1310	10500	38	Q300486	S300603	Y300539	Z300655
	160	2570	21000	45	R300487	T300604	Z300540	A300656
	200	4730	38000	56	S300488	V300605	A300541	B300657
	250	9580	77000	61	T300489	W300606	B300542	C300658
1200	280	14200	106000	64	N300714	L300712	J300710	Q300716
	315	20000	149000	72	V300490	X300607	C300543	D300659
1100	350	27800	180000	75	W300491	Y300608	D300544	E300660
	400	-	-	-	E300867			
	450	-	-	-	H301284			
1000	500	-	-	-	J301285			
800	550	-	-	-	K301286			

Opakowanie: 3szt.

Rozmiar 71

$U_n$ [V]	$I_n$ [A]	Całk Joule'a przedłukowa $I^2t$ [A <sup>2</sup> s]	Całk Joule'a wyłączenia $I^2t$ [A <sup>2</sup> s]	Strata mocy $P_n$ [W]	Przykręcany standard francuski	Nożowy standard francuski	DIN 110 Standard niemiecki	LI Standard amerykański
1250	160	2600	21000	46	B300749	C300750	D300751	E300752
	200	4700	38000	54	Z300517	Z300609	E300545	F300661
	250	8900	72000	61	A300518	A300610	F300546	G300682
	280	12000	96000	70	P300715	M300713	K300711	R300717
	315	16000	129000	76	B300519	B300611	G300547	H300663
	350	22000	178000	80	C300520	C300612	H300548	J300664
	400	38000	308000	80	D300521	D300613	J300549	K300665
	450	47000	378000	95	E300522	E300614	K300550	L300666
1100	500	68000	441000	100	F300523	F300615	L300551	M300667
	550	84000	548000	112	G300524	G300616	M300552	N300668
1000 / 1100	630	125000	725000	120	H300525	H300617	N300553	P300669
1000	700	-	-	-	M301288			
900	800	-	-	-	Z300862			
800	900	-	-	-	N301289			

Opakowanie: 3szt.

**Rozmiar 72**

$U_n$ [V]	$I_n$ [A]	Całka Joule'a przedłukowa $I^2t$ [A <sup>2</sup> s]	Całka Joule'a wyłączenia $I^2t$ [A <sup>2</sup> s]	Strata mocy $P_n$ [W]	DIN 110 Standard niemiecki
1250	280	10300	85000	72	P300554
	315	15100	125000	76	Q300555
	350	21000	170000	77	R300556
	400	32800	270000	80	S300557
	450	44200	360000	89	T300558
	500	57100	465000	98	V300559
1100	550	68000	550000	120	W300560
1000	630	106300	690000	125	X300561
	700	141900	815000	140	Y300562
	800	215100	1240000	146	Z300563

Opakowanie: 3szt.

Wykonania z przykręcanym i nożowym standardem francuskim, jak też inne wykonania - na zapytanie

**Rozmiar 73**

$U_n$ [V]	$I_n$ [A]	Całka Joule'a przedłukowa $I^2t$ [A <sup>2</sup> s]	Całka Joule'a wyłączenia $I^2t$ [A <sup>2</sup> s]	Strata mocy $P_n$ [W]	DIN 110 Standard niemiecki
1250	315	12000	95000	84	A300564
	350	17000	140000	86	B300565
	400	25000	205000	93	C300566
	450	35500	290000	100	D300567
	500	44000	360000	112	E300568
	550	57000	465000	120	F300569
1200	630	84000	680000	132	G300570
1100	700	110000	900000	146	H300571
1000	800	190000	1230000	148	J300572
900	900	250000	1440000	170	K300573
	1000	370000	1920000	174	L300574
	1100	445000	2280000	208	M300575

Opakowanie: 3szt.

Wykonania z przykręcanym i nożowym standardem francuskim, jak też inne wykonania - na zapytanie

Listwy bezpiecznikowe typu L

Rozłączniki bezpiecznikowe listwowe typu SL

Rozłączniki bezpiecznikowe skrzynkowe typu KETO i LTL

Obudowy i skrzynki poliestrowe

Zaciski kablowe i transformatorowe

System C|O|S|M|O® na szynę w rozstawie 60 mm

Rozłączniki bezpiecznikowe poziome typu SASLplus

Przekładniki prądowe nn

Aparatura pomiarowa

Ograniczniki przepięć nn

Urządzenia do ochrony fotowoltaiki

Wkładki topikowe zwłoczne i ultraszybkie oraz podstawy typu NH

Wkładki topikowe zwłoczne i ultraszybkie cylindryczne

Wkładki topikowe typu D01-D03, DI-DV

Inne wkładki topikowe

Wkładki średniego napięcia

Przydatne informacje techniczne

## Wkładki topikowe PSC 9x 1500V AC aR

**Typ:** PSC 9x 1500V aR

**Charakterystyka:** aR

**Prąd znamionowy:** 100-1500A

**Napięcie znamionowe:** 1500V AC

**Zwarciova zdolność wyłączenia:** 200kA

**Wg normy:** IEC 60269-4

**Zastosowanie:** ochrona półprzewodników mocy (diody, tyrystory,

IGBT), UPS, falowniki

**Uwagi:** inne obudowy oraz dane techniczne - na zapytanie

**Producent:** MERSEN (FERRAZ SHAWMUT)

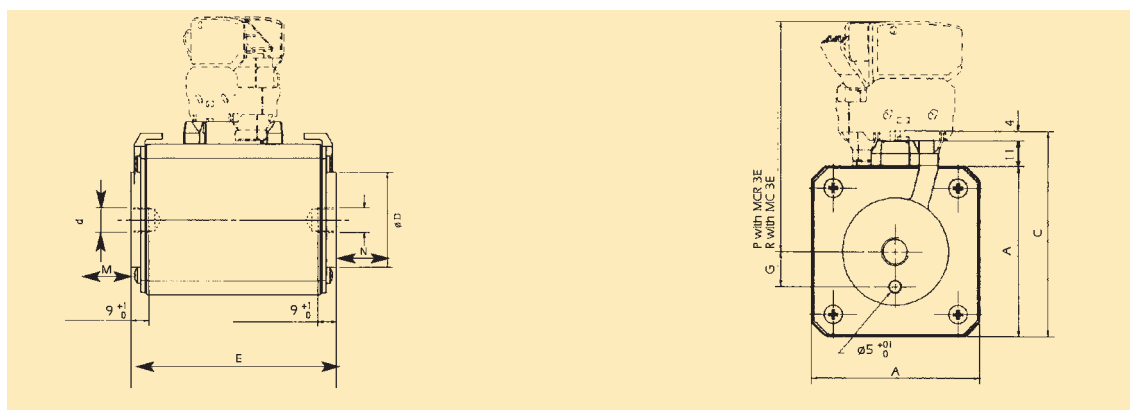
### Rozmiar 91 i 92

I <sub>n</sub> [A]	Wielkość	Niemieckie nożowe DIN 140		Francuskie przykręcane
		D14F	D14A	
100	91	Z076060	V221232	W076149
125		A076061	M210737	X076150
160		B076062	L077 37	Y076151
180		C076063		
200		D076064	A221214	A076153
225				B076154
250	92	T076101	D221309	C076155
315		V076102		D076156
350		W076103		E076157
200		F076066		F076158
250		G076067		G076159
315		H076068	C097959	H076160
350		J076069		J076161
400				K076162
400		X076104		M076003
500		Y076105		V076194
550		Z076106	K078278	L076163
230				L097829
250		K076070		M076164
315		L076071		N076165

D14A i D14F różnią się kierunkiem wycięcia otworu w nożu (A-dół, F-góra)

### Rozmiar 91 i 92

I <sub>n</sub> [A]	Wielkość	Niemieckie nożowe DIN 140		Francuskie przykręcane
		D14F	D14A	
350	93	M076072		P076166
375		N076073		Q076167
400		P076074		R076168
450		Q076075	J078277	J076092
500		R076076		T076170
630		A076107		V076171
700	2x92	B076108		W076172
750		S076123		X076173
500				Y076174
630				Z076175
700				A076176
800				B076177
1000				C076178
1100				D076179
750				P081755
800		2x93		
900				G076182
1000				Q081756
1250				R081757
1400				S081758
1500				X081854



Rozmiar	A	C	D	M*	N*	E <sup>±1,7</sup>	d	G <sup>±0,1</sup>	P	R
91	51 2"	66 2,6"	30 1-3/16"	19	24	101 3,98"	M8	9 23/64"	87,5 3,45"	72,5 2,85"
92	60 2-3/8"	74 2,95"	38 1-1/2"	19	39	101 3,98"	M10	15 19/32"	91,5 3,6"	76,5 3"
93	74,5 2-15/16"	88 3,5"	46 1-13/16"	24	39	101 3,98"	M12	15 19/32"	98,5 3,9"	83,5 3,29"

# Wkładki topikowe 1250V AC/750V DC gR typ 120

**Typ:** 120 750V DC gR

**Charakterystyka:** gR

**Prąd znamionowy:** 50-160A,

**Napięcie znamionowe:** 750V DC, 1250V AC

**Zwarciova zdolność wyłączenia:** 100kA

**Wielkości, wymiary:** 120

**Zastosowanie:** ochrona półprzewodników mocy

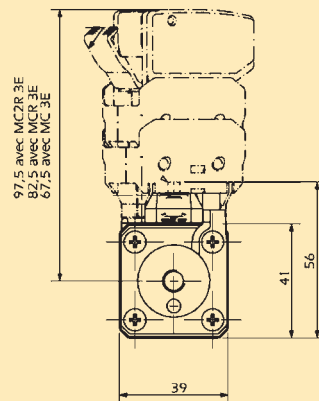
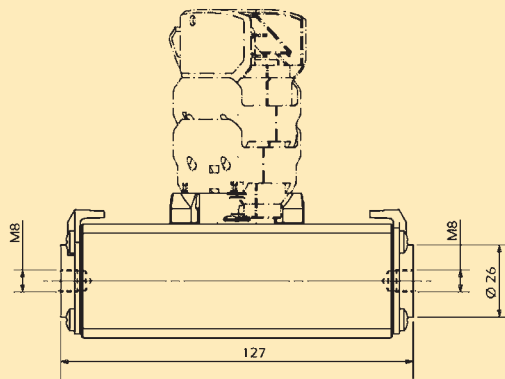
**Producent:** MERSEN (FERRAZ SHAWMUT)



## Wkładki topikowe 120 gR 750V DC

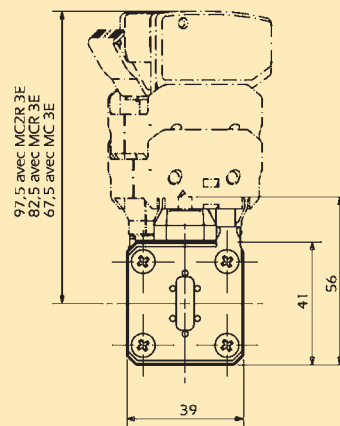
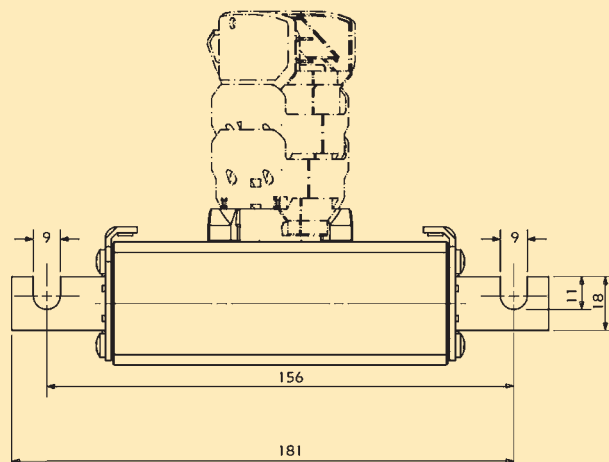
Wielkość	U <sub>n</sub> [V]	I <sub>n</sub> [A]	Zdolność wyłączenia [kA]	Klasa	Numer katalogowy	Nr artykułu	Całk Joule <sup>2</sup> a przedłukowa I <sup>2</sup> t[A <sup>2</sup> s]	Całk Joule <sup>2</sup> a wyłączenie I <sup>2</sup> t[A <sup>2</sup> s]	Straty mocy 100% P <sub>n</sub> [W]
120	750	50	@ 750 V = 100k A L/R = 100 ms	gR	D120GC75V50EF	Y084776	42500	8500	8,1
		63			D120GC75V63EF	R085207	75500	15000	10,4
		80			D120GC75V80EF	Q085206	125000	24500	13,4
		100			D120GC75V100EF	P085205	200000	40000	16,7
		125			D120GC75V125EF	R086242	315000	62500	21
		160			D120GC75V160EF	N085204	485000	100000	27
		50			D120GC75V50TF	B220824	42500	8500	8,1
		63			D120GC75V63TF	Q082400	75500	15000	10,4
		80			D120GC75V80TF	Z090435	125000	24500	13,4
		100			D120GC75V100TF	R082401	200000	40000	16,7
		125			D120GC75V125TF	P085251	315000	62500	21
		160			D120GC75V160TF	R085253	485000	100000	27

TF



Waga 650 g

EF



Waga 715 g

Listwy bezpiecznikowe typu L

Rozłączniki bezpiecznikowe listwowe typu SL

Rozłączniki bezpiecznikowe skrzynkowe typu KETO i LTL

Obudowy i skrzynki poliestrowe

Zaciski kablowe i transformatorowe

System C|O|S|M|O® na szynę w rozstawie 60 mm

Rozłączniki bezpiecznikowe poziome typu SASILplus

Przekładniki prądowe nn

Aparatura pomiarowa

Ograniczniki przepięć nn

Urządzenia do ochrony fotowoltaiki

Wkładki topikowe zwłoczne i ultraszybkie oraz podstawy typu NH

Wkładki topikowe zwłoczne i ultraszybkie cylindryczne

Wkładki topikowe typu D01-D03, DI-DV

Inne wkładki topikowe

Wkładki średniego napięcia

Przydatne informacje techniczne

## Wkładki topikowe 1250V AC/750V DC gR typ 121

**Typ:** 121 gR 750V DC

**Charakterystyka:** gR

**Prąd znamionowy:** 200-250A

**Napięcie znamionowe:** 750V DC, 1250V AC

**Zwarciova zdolność wyłączenia:** 100kA

**Wielkości, wymiary:** 121

**Wg normy:** IEC 60269-1, IEC 60269-4

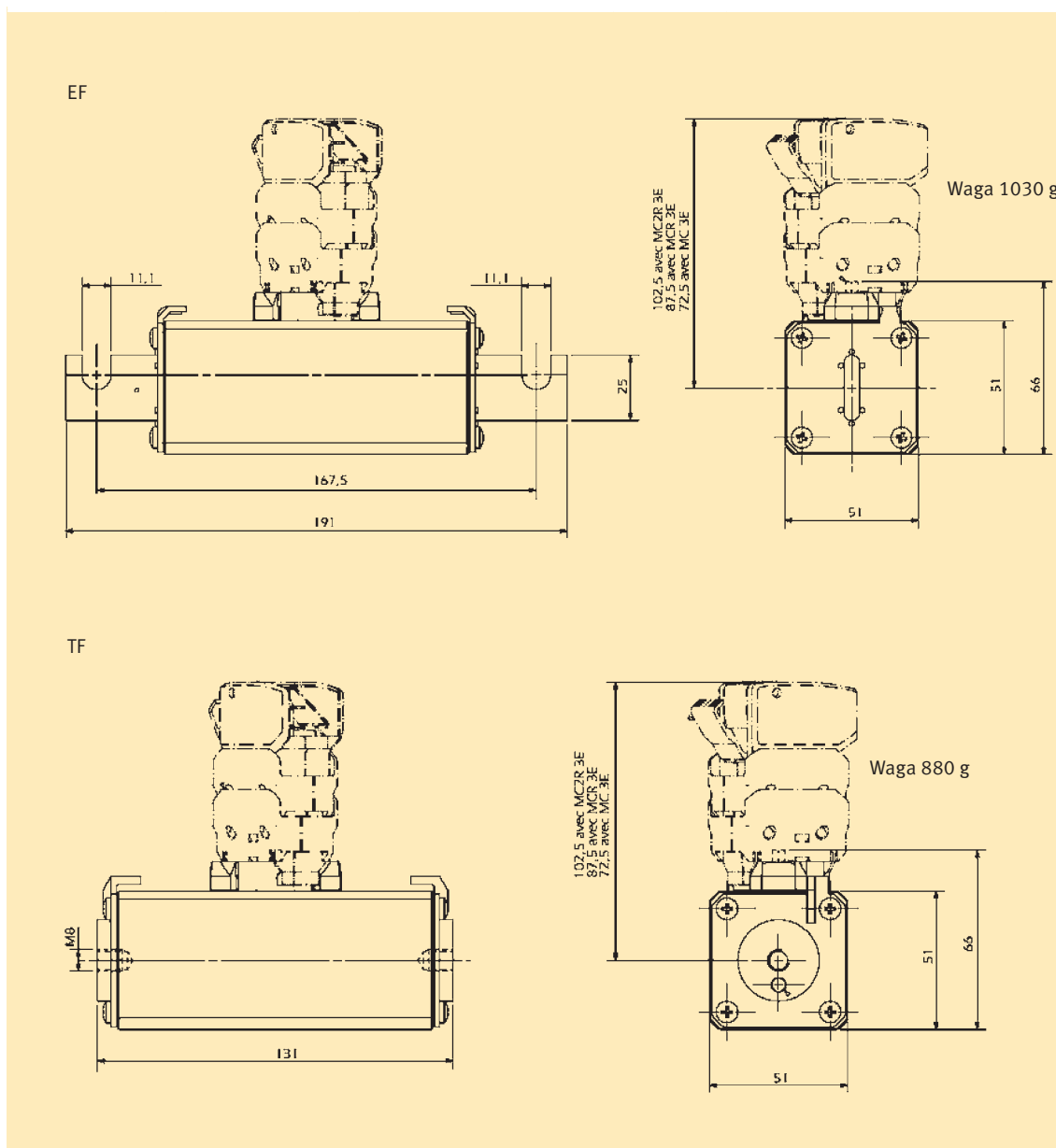
**Zastosowanie:** ochrona półprzewodników mocy

**Producent:** MERSEN (FERRAZ SHAWMUT)



Wkładki topikowe 121 gR 750V DC

Wielkość	U <sub>n</sub> [V]	I <sub>n</sub> [A]	Zdolność wyłączenia [kA]	Klasa	Numer katalogowy TTQF	Nr artykułu	Całka Joule'a przedtukowa I <sup>2</sup> t[A <sup>2</sup> s]	Całka Joule'a wyłączenia I <sup>2</sup> t[A <sup>2</sup> s]	Straty mocy 100% P <sub>n</sub> [W]
121	750	200	@750V DC 100kA L/R = 100 ms	gR	D121GC75V200EF	A086710	755000	150000	37,5
		250			D121GC75V250EF	M085203	1250000	250000	46,7
		200			D121GC75V200TF	N085250	755000	150000	37,5
		250			D121GC75V250TF	Q085252	1250000	250000	46,7



# Wkładki topikowe 1250V AC/750V DC gR typ 122

**Typ:** 122 gR 750V DC

**Charakterystyka:** gR

**Prąd znamionowy:** 250-500A

**Napięcie znamionowe:** 750V DC lub 1250V AC

**Zwarciova zdolność wyłączenia:** 100kA

**Wielkości:** 122

**Zastosowanie:** ochrona półprzewodników mocy

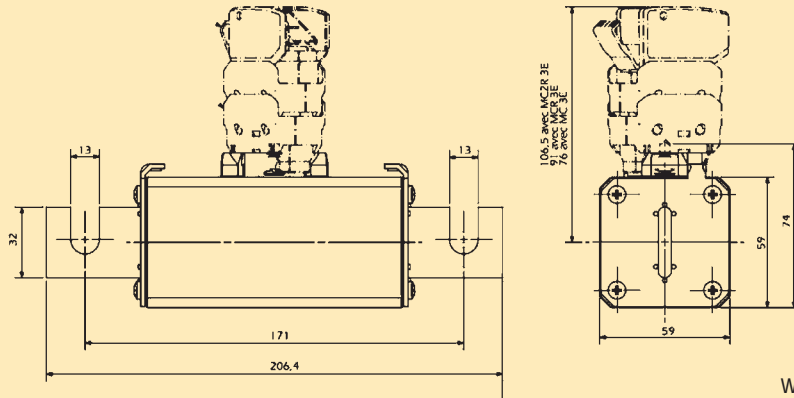
**Producent:** MERSEN (FERRAZ SHAWMUT)



## Wkładki topikowe 122 gR 750V DC

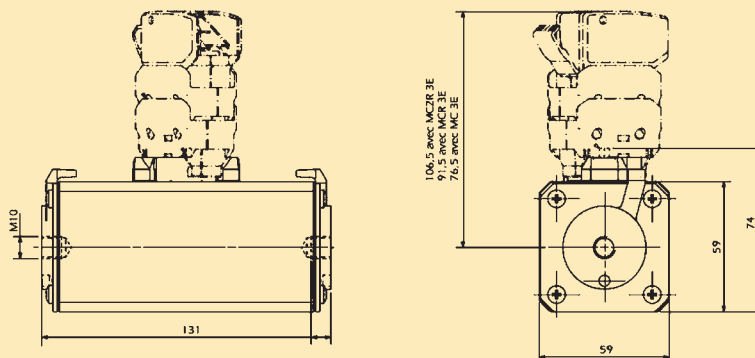
Wielkość	$U_n$ [V]	$I_n$ [A]	Zdolność wyłączenia [kA]	Klasa	Numer katalogowy	Nr artykułu	Całk Joule <sup>a</sup> przedłukowa $I^2t$ [A <sup>2</sup> s]	Całk Joule <sup>a</sup> wyłączenia $I^2t$ [A <sup>2</sup> s]	Straty mocy 100% $P_n$ [W]
122	750	250	@750V DC 100kA L/R = 100 ms	gR	D122GC75V250EF	A087331	1,25 10 <sup>6</sup>	250,000	46,7
		315			D122GC75V315EF	B087332	2 10 <sup>6</sup>	400,000	58
		350			D122GC75V350EF	W221141	2,5 10 <sup>6</sup>	500,000	64,5
		400			D122GC75V400EF	L089388	3,1 10 <sup>6</sup>	600,000	74,5
		450			D122GD75V450EF	P220951	4 10 <sup>6</sup>	800,000	90
		500*			D122GD75V500EF	Q220952	6,2 10 <sup>6*</sup>	1,2 10 <sup>6*</sup>	95
		250			D122GC75V250TF	B090437	1,25 10 <sup>6</sup>	250,000	46,7
		315			D122GC75V315TF	M085249	2 10 <sup>6</sup>	400,000	58
		350			D122GC75V350TF	G220898	2,5 10 <sup>6</sup>	500,000	64,5
		400			D122GC75V400TF	C090438	3,1 10 <sup>6</sup>	600,000	74,5
		450			D122GD75V450TF	R220953	4 10 <sup>6</sup>	800,000	90
		500*			D122GD75V500TF	S220954	6,2 10 <sup>6*</sup>	1,2 10 <sup>6*</sup>	95

EF



Waga 1300 g

TF



Waga 1150 g

Listwy bezpiecznikowe typu L

Rozłączniki bezpiecznikowe listwowe typu SL

Rozłączniki bezpiecznikowe skrzynkowe typu KETO i LTL

Obudowy i skrzynki poliestrowe

Zaciski kablowe i transformatorowe

System C|O|S|M|O® na szynę w rozstawie 60 mm

Rozłączniki bezpiecznikowe poziome typu SASILplus

Przekładniki prądowe nn

Aparatura pomiarowa

Ograniczniki przepięć nn

Urządzenia do ochrony fotowoltaiki

Wkładki topikowe zwłoczne i ultraszybkie oraz podstawy typu NH

Wkładki topikowe zwłoczne i ultraszybkie cylindryczne

Wkładki topikowe typu D01-D03, DI-DV

Inne wkładki topikowe

Wkładki średniego napięcia

Przydatne informacje techniczne

## Wkładki topikowe 1250V AC/750V DC gR typ 123

**Typ:** 123 750V DC gR

**Charakterystyka:** gR

**Prąd znamionowy:** 500-800A

**Napięcie znamionowe:** 750V DC lub 1250V AC

**Zwarciova zdolność wyłączenia:** 100kA

**Wielkości, wymiary:** 123

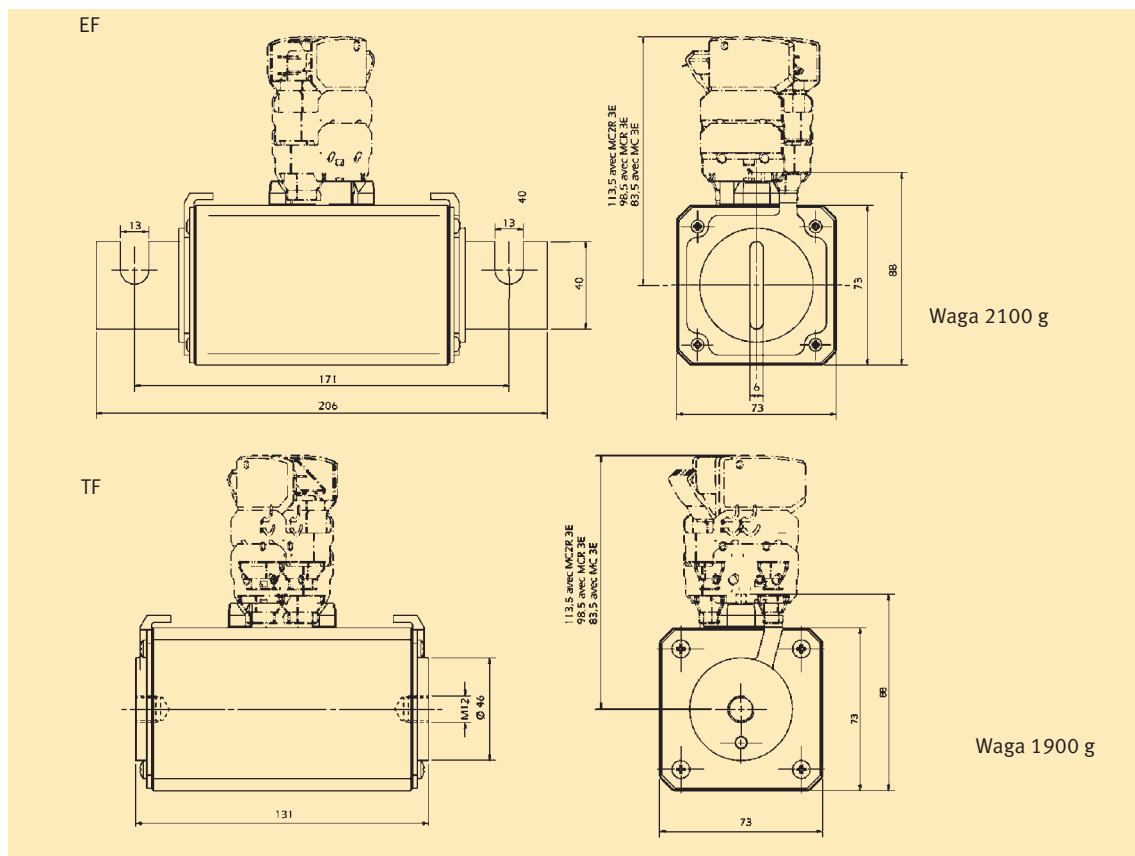
**Zastosowanie:** ochrona półprzewodników mocy

**Producent:** MERSEN (FERRAZ SHAWMUT)



### Wkładki topikowe 123 gR 750V DC

Wielkość	U <sub>n</sub> [V]	I <sub>n</sub> [A]	Zdolność wyłączenia [kA]	Klasa	Numer katalogowy	Nr artykułu	Całk. Joule`a przedłukowa I <sup>2</sup> t [A <sup>2</sup> s]	Całk. Joule`a wyłączenie I <sup>2</sup> t [A <sup>2</sup> s]	Straty mocy 100% P <sub>n</sub> [W]	
123	750	500	@750V DC 100kA L/R = 100 ms		D123GC75V500EF	M089389	5 · 10 <sup>6</sup>	1 · 10 <sup>6</sup>	93,5	
					D123GC75V500TF	D090439	5 · 10 <sup>6</sup>	1 · 10 <sup>6</sup>	93,5	
	maximum I <sup>2</sup> t (A <sup>2</sup> s) @ 800 V = L/R 40 ms I <sub>p</sub> = 10 I <sub>N</sub> I <sub>p</sub> = 50 I <sub>N</sub>									
	750	630	@ 750V DC 100kA L/R = 50 ms	gR	D123GB75V630EF	B098556	7,5 · 10 <sup>6</sup>	1,5 · 10 <sup>6</sup>		
					D123GB75V700EF	Q078191	10 · 10 <sup>6</sup>	2 · 10 <sup>6</sup>		
					D123GD75V750EF	F220943	10 · 10 <sup>6</sup>	2 · 10 <sup>6</sup>		
					D123GB75V630TF	C098557	7,5 · 10 <sup>6</sup>	1,5 · 10 <sup>6</sup>		
					D123GB75V700TF	F090441	10 · 10 <sup>6</sup>	2 · 10 <sup>6</sup>		
					D123GB75V750TF	H220945	10 · 10 <sup>6</sup>	2 · 10 <sup>6</sup>		
	maximum I <sup>2</sup> t (A <sup>2</sup> s) @ 660 V = L/R 30 ms I <sub>p</sub> = 10 I <sub>N</sub> I <sub>p</sub> = 50 I <sub>N</sub>									
	660	800	@ 660V DC 100kA L/R = 50 ms		D123GB66V800EF	G220944	12,15 · 10 <sup>6</sup>	2,6 · 10 <sup>6</sup>		
					D123GB66V800TF	J220946	12,15 · 10 <sup>6</sup>	2,6 · 10 <sup>6</sup>		



# Wkładki topikowe 1250V AC/750V DC gR typ 2x122 – 2x123

**Typ:** 2x122 i 2x123 750V DC gR

**Charakterystyka:** gR

**Prąd znamionowy:** 500-1600A

**Napięcie znamionowe:** 750V DC / 1250V AC

**Zwarciova zdolność wyłączenia:** 100kA

**Wielkości:** 2x122 i 2x123

**Zastosowanie:** ochrona półprzewodników mocy

**Producent:** MERSEN (FERRAZ SHAWMUT)

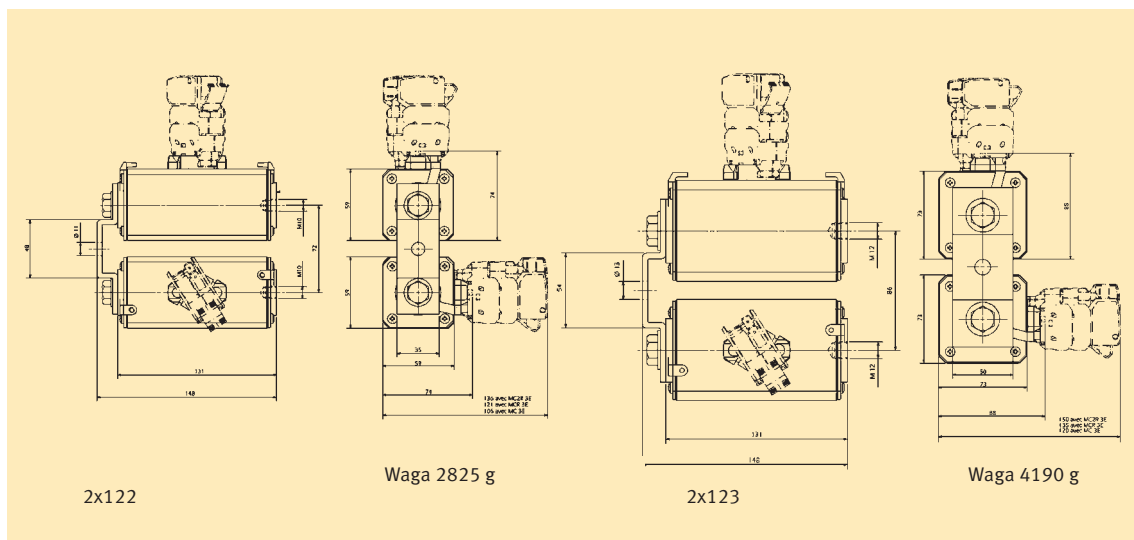


## Wkładki topikowe 2x122 i 2x123 gR 750V DC

Wielkość	$I_n$ [A]	Zdolność wyłączenia [kA]	Klasa	Numer katalogowy	Nr artykułu	Całka Joule'a przedłukowa $I^2t$ [A <sup>2</sup> s]	Całka Joule'a wyłczenie $I^2t$ [A <sup>2</sup> s]	Straty mocy 100% $P_n$ [W]
2x122	500	@ 750V DC 100kA L/R = 40 ms	gR	D2122GC75V500TF	Q090473	5 10 <sup>6</sup>	1 10 <sup>6</sup>	94
	630			D2122GC75V630TF	R090474	8 10 <sup>6</sup>	1,6 10 <sup>6</sup>	116
	800			D2122GC75V800TF	S090475	12,4 10 <sup>6</sup>	2,4 10 <sup>6</sup>	149
	900			D2122GD75V900TF	T220955	16 10 <sup>6</sup>	3,2 10 <sup>6</sup>	180
	1000			D2122GD75V10CTF	V220956	25 10 <sup>6</sup>	4,8 10 <sup>6</sup>	190
2x123	1000			D2123GC75V10CTF	Z090481	20 10 <sup>6</sup>	4 10 <sup>6</sup>	187

maximum  $I^2t$  (A<sup>2</sup>s) @ 800 V = L/R 40 ms  $I_p = 10 I_N$   $I_p = 50 I_N$

2x123	1250	@ 750V DC 100kA L/R = 40 ms	gR	D2123GB75V12CTF	D098558	30 10 <sup>6</sup>	6 10 <sup>6</sup>	
	1400			D2122GB75V14CTF	B090483	40 10 <sup>6</sup>	8 10 <sup>6</sup>	
	1500			D123GD75V1500TF	K220947	40 10 <sup>6</sup>	8 10 <sup>6</sup>	
	1600	@ 660V DC 100kA L/R = 40 ms		D123GB66V1600TF	L220948	48,6 10 <sup>6</sup>	10,10 <sup>6</sup>	



2x122

Waga 2825 g

2x123

Waga 4190 g

Listwy bezpiecznikowe typu L

Rozłączniki bezpiecznikowe listwowe typu SL

Rozłączniki bezpiecznikowe skrzynkowe typu KETO i LTL

Obudowy i skrzynki poliestrowe

Zaciski kablowe i transformatorowe

System C|O|S|M|O® na szyny w rozstawie 60 mm

Rozłączniki bezpiecznikowe poziome typu SASILplus

Przekładniki prądowe nn

Aparatura pomiarowa

Ograniczniki przepięć nn

Urządzenia do ochrony fotowoltaiki

Wkładki topikowe zwłoczne i ultraszybkie oraz podstawy typu NH

Wkładki topikowe zwłoczne i ultraszybkie cylindryczne

Wkładki topikowe typu D01-D03, DI-DV

Inne wkładki topikowe

Wkładki średniego napięcia

Przydatne informacje techniczne

# Inne wkładki topikowe

## Wkładki topikowe 70, 72, 2x72 gR 1200V DC

**Typ:** 70, 72, 2x72 gR 1200V DC

**Prąd znamionowy:** 20-840A

**Napięcie znamionowe:** 1200V DC lub 900V AC

**Zwarciova zdolność wyłączenia:** 100kA

**Wielkości:** 70, 72, 2x72

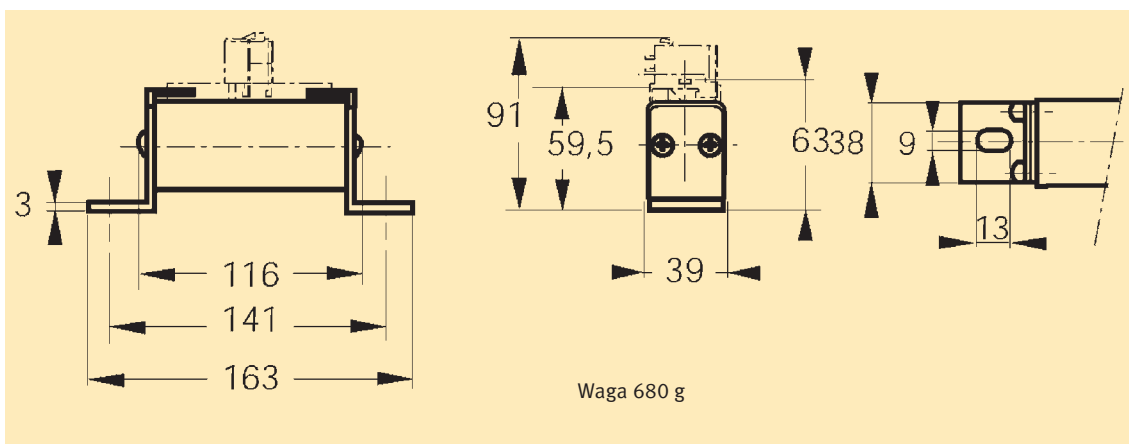
**Zastosowanie:** ochrona półprzewodników mocy

**Producent:** MERSEN (FERRAZ SHAWMUT)



### Wkładki topikowe 70 SR od 20 do 215A

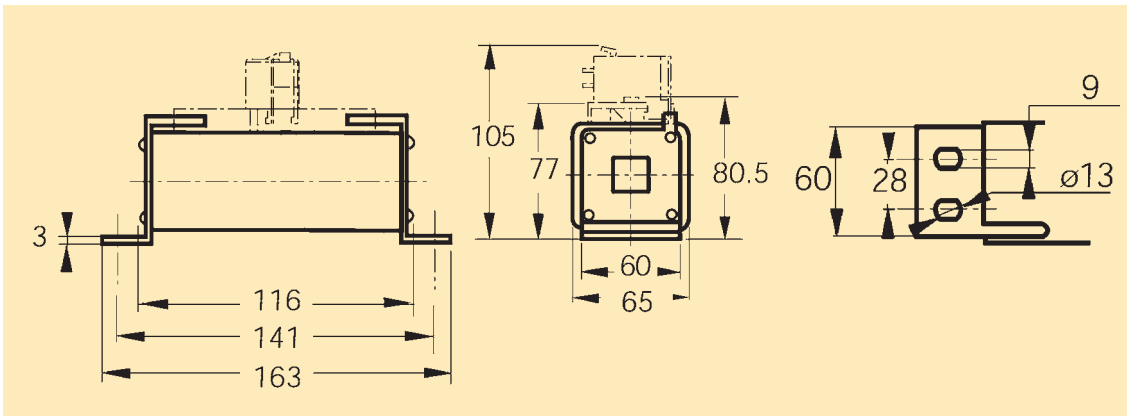
Wielkość	$U_n$ [V]	$I_n$ [A]	Zdolność wyłączenia [kA]	Numer katalogowy	Nr artykułu	Straty mocy 80% $P_n$ [W]	Straty mocy 100% $P_n$ [W]
70	1200	20	@ 1200V DC 100kA L/R = 15 ms	D70SF120V20QF	C076638	4,5	10
		25		D70SF120V25QF	S079435	7	15,5
		32		D70SF120V32QF	T079436	8,5	18,5
		40		D70SF120V40QF	V079437	10	22
		50		D70SF120V50QF	W079438	12	26
		63		D70SF120V63QF	X079439	15	33
		80		D70SF120V80QF	Y079440	18,5	37,5
		100		D70SF120V100QF	Z079441	21,5	44,5
		125		D70SF120V125QF	A079442	28	54
		160		D70SF120V160QF	B079443	34	64
		200		D70SF120V200QF	C079444	35	65,5
215	D70SF120V215QF	D079445	46	89			





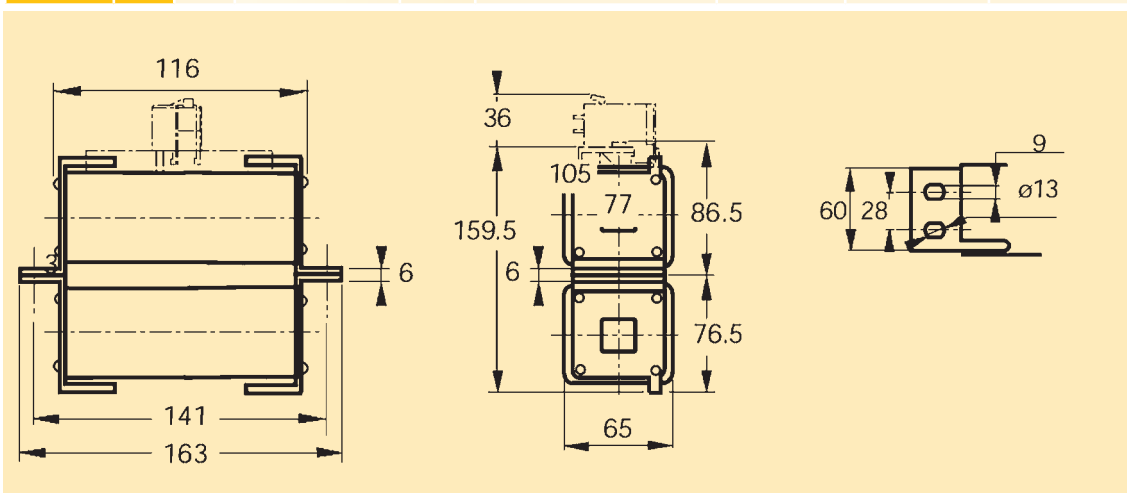
**Wkładki topikowe 72 SR od 160 do 420A**

Wielkość	$U_n$ [V]	$I_n$ [A]	Zdolność wyłączenia [kA]	Klasa	Numer katalogowy	Nr artykułu	Straty mocy 80% $P_n$ [W]	Straty mocy 100% $P_n$ [W]
72	1200	160	@ 1200 V DC 100 kA L/R = 15 ms	SR	D72SG120V160QF	K079428	41	77,5
		200			D72SG120V200QF	L079429	48	88
		250			D72SG120V250QF	M079430	57	96
		315			D72SG120V315QF	N079431	60	110
		400			D72SG120V400QF	P079432	66	129
		420			D72SG120V420QF	Q079433	67	131



**Wkładki topikowe 2x72 SR od 500 do 840A**

Wielkość	$U_n$ [V]	$I_n$ [A]	Zdolność wyłączenia [kA]	Klasa	Numer katalogowy	Nr artykułu	Straty mocy 80% $P_n$ [W]	Straty mocy 100% $P_n$ [W]
2x72	1200	500	@ 1200 V DC 100 kA L/R = 15 ms	SR	D 272 SG 120V 500 QF	P077983	120	202
		630			D 272 SG 120V 630 QF	F079447	126	230
		800			D 272 SG 120V 800 QF	G079448	139	270
		840			D 272 SG 120V 840 QF	H079449	142	275



Listwy bezpiecznikowe typu L

Rozłączniki bezpiecznikowe listwowe typu SL

Rozłączniki bezpiecznikowe skrzynkowe typu KETO i LTL

Obudowy i skrzynki poliestrowe

Zaciski kablowe i transformatorowe

System C|O|S|M|O® na szynę w rozstawie 60 mm

Rozłączniki bezpiecznikowe poziome typu SASILplus

Przekładniki prądowe nn

Aparatura pomiarowa

Ograniczniki przepięć nn

Urządzenia do ochrony fotowoltaiki

Wkładki topikowe zwłoczne i ultraszybkie oraz podstawy typu NH

Wkładki topikowe zwłoczne i ultraszybkie cylindryczne

Wkładki topikowe typu D01-D03, DI-DV

Inne wkładki topikowe

Wkładki średniego napięcia

Przydatne informacje techniczne

## Wkładki topikowe 120, 122, 2x122 gR 2000V DC

**Typ:** 120, 122, 2x122 gR 2000V DC

**Charakterystyka:** SR

**Prąd znamionowy:** 20-800A

**Napięcie znamionowe:** 2000V DC / 1500V AC

**Zwarciova zdolność wyłączenia:** 100kA

**Wielkości:** 120, 122, 2x122

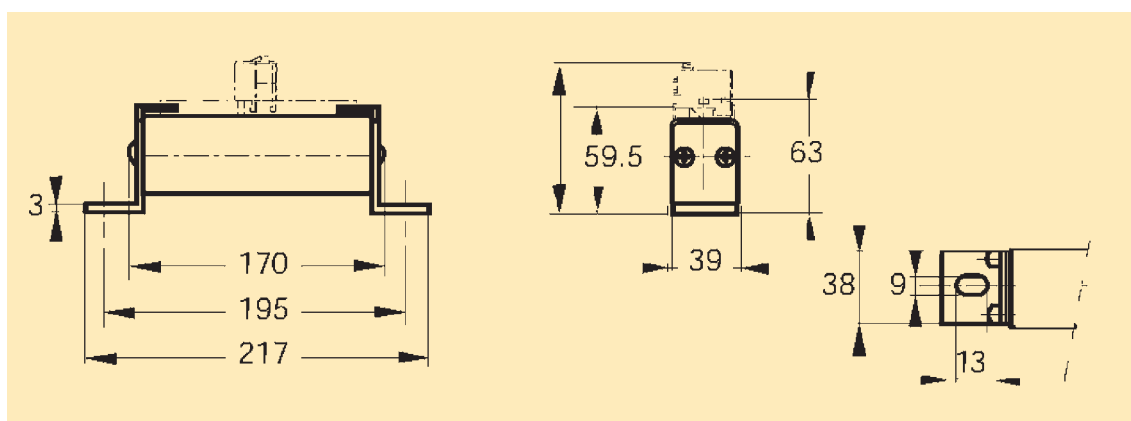
**Zastosowanie:** ochrona półprzewodników mocy

**Producent:** MERSEN (FERRAZ SHAWMUT)



Wkładki topikowe 120 SR od 20 do 215A

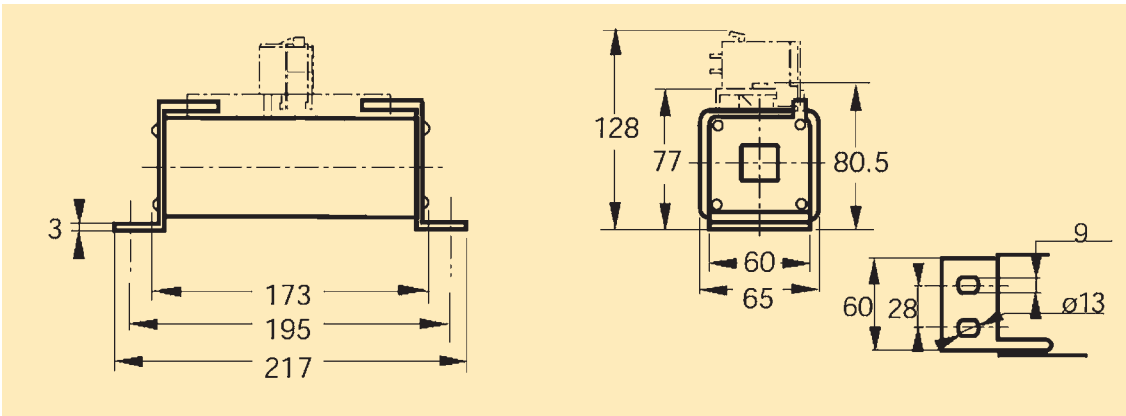
Wielkość	$U_n$ [V]	$I_n$ [A]	Zdolność wyłączenia [kA]	Klasa	Numer katalogowy	Nr artykułu	Straty mocy 80% $P_n$ [W]	Straty mocy 100% $P_n$ [W]
120	2000	20	@ 2000V DC 100kA L/R = 15 ms	SRC	D120SC20C20QF	J079450	8	16
		25			D120SC20C25QF	K079451	12,5	25
		32			D120SC20C32QF	L079452	14,5	29,5
		40			D120SC20C40QF	M079453	17,5	36
		50			D120SC20C50QF	N079454	20,5	42
		63			D120SC20C63QF	P079455	26	53,5
		80			D120SC20C80QF	Q079456	30	61,5
		100			D120SC20C100QF	R079457	35	70,5
		125			D120SC20C125QF	S079458	43	87,5
		160			D120SC20C160QF	T079459	49	99
		200			D120SC20C200QF	V079460	49,5	101
		215			D120SC20C215QF	W079461	52	106





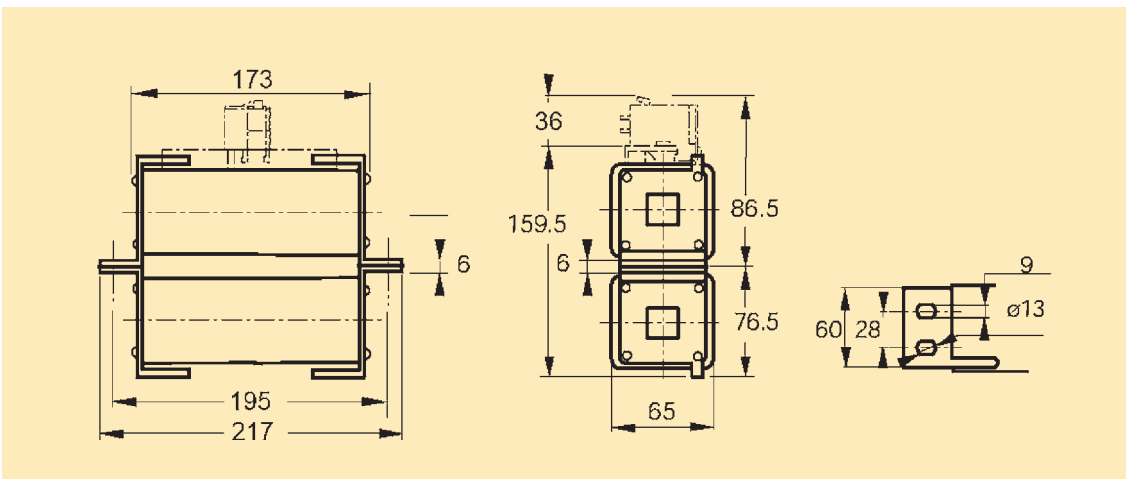
**Wkładki topikowe 122 SR od 60 do 400A**

Wielkość	U <sub>n</sub> [V]	I <sub>n</sub> [A]	Zdolność wyłączenia [kA]	Klasa	Numer katalogowy	Nr artykułu	Straty mocy 80% P <sub>n</sub> [W]	Straty mocy 100% P <sub>n</sub> [W]
122	2000	60	@ 1800 V DC	SRC	D122SD20C160QF	D076639	52,5	100
		200	100 kA		D122SD20C200QF	X079462	61,5	118
		250	L/R = 30 ms		D122SD20C250QF	Y079463	69	131
		315	@ 2000 V DC		D122SD20C315QF	Z079464	74	150
		400	100kA		D122SD20C400QF	A079465	87	175
		400	L/R = 15 ms					



**Wkładki topikowe 2x122 SR od 500 do 800A**

Wielkość	U <sub>n</sub> [V]	I <sub>n</sub> [A]	Zdolność wyłączenia [kA]	Klasa	Numer katalogowy	Nr artykułu	Straty mocy 80% P <sub>n</sub> [W]	Straty mocy 100% P <sub>n</sub> [W]
2x122	2000	500	@ 1800V DC	SRC	D2122SD20C500QF	E076640	145	274
		630	100kA		D2122SD20C630QF	F076641	155	314
		800	L/R = 30 ms		D2122SD20C800QF	V096066	182	367
		800	@ 2000V DC					
			100kA					
			L/R = 15 ms					



Listwy bezpiecznikowe typu L

Rozłączniki bezpiecznikowe listwowe typu SL

Rozłączniki bezpiecznikowe skrzynkowe typu KETO i LTL

Obudowy i skrzynki poliestrowe

Zaciski kablowe i transformatorowe

System C|O|S|M|O® na szynę w rozstawie 60 mm

Rozłączniki bezpiecznikowe poziome typu SASILplus

Przekładniki prądowe nn

Aparatura pomiarowa

Ograniczniki przepięć nn

Urządzenia do ochrony fotowoltaiki

Wkładki topikowe zwłoczne i ultraszybkie oraz podstawy typu NH

Wkładki topikowe zwłoczne i ultraszybkie cylindryczne

Wkładki topikowe typu D01-D03, DI-DV

Inne wkładki topikowe

Wkładki średniego napięcia

Przydatne informacje techniczne

## Wkładki topikowe 300, 302, 2x302 gR 1750 i 2000V DC

**Typ:** 300, 302, 2x302 gR 1750 i 2000V DC

**Charakterystyka:** gR

**Prąd znamionowy:** 20-560A

**Napięcie znamionowe:** 2000V DC i 1700V AC

**Zwarciova zdolność wyłączenia:** 100kA

**Wielkości:** 300, 302, 2x302

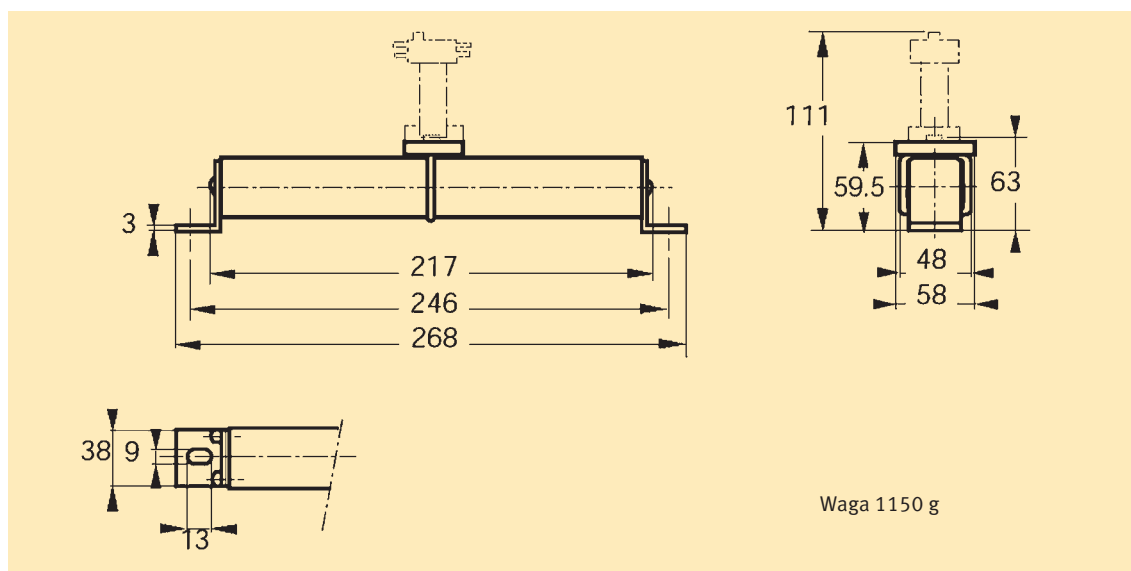
**Zastosowanie:** ochrona półprzewodników mocy

**Producent:** MERSEN (FERRAZ SHAWMUT)



Wkładki topikowe 300 gR od 6 do 125A

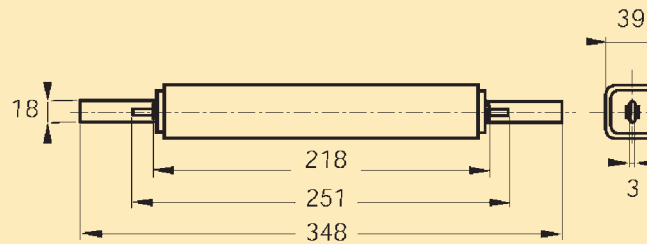
Wielkość	$U_n$ [V]	$I_n$ [A]	Zdolność wyłączenia [kA]	Klasa	Numer katalogowy	Nr artykułu	Straty mocy 80% $P_n$ [W]	Straty mocy 100% $P_n$ [W]
300	1750	6	@ 1750V DC 30kA L/R = 30 ms	gR	D300GC17C6QF	P083733	3,4	6
		8			D300GC17C8QF	Q083734	4,4	8
		10			D300GC17C10QF	M089435	5,8	10,6
		12			D300GC17C12QF	R087898	6	11
		16			D300GC17C16QF	N089436	6,7	12
		20			D300GC20C20QF	R086932	7,9	14
	2000	25	D300GC20C25QF		S086933	10	18	
		32	D300GC20C32QF		T086934	13,5	24	
		40	D300GC20C40QF		V086935	16	29	
		50	D300GC20C50QF		W086936	19	34	
		63	D300GC20C63QF		X086937	23,5	42,5	
		80	D300GC20C80QF		Y086938	28,5	51,5	
		80	D300GE20C80QF		P075752	22	40	
		100	D300GE20C100QF		Q075753	28	50	
		125	D300GE20C125QF		R075754	30	55	





**Wkładki topikowe 300 gR od 10 do 80A**

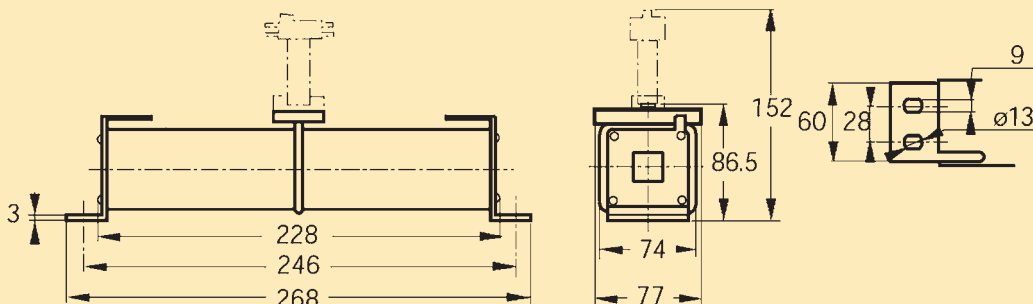
Wielkość	$U_n$ [V]	$I_n$ [A]	Zdolność wyłączenia [kA]	Klasa	Numer katalogowy	Nr artykułu	Straty mocy 80% $P_n$ [W]	Straty mocy 100% $P_n$ [W]
300	1750	10	@ 1750V DC 30kA L/R = 30 ms	gR	D 300 GC 17C 10P	Y088870	5,8	10,6
		12			D 300 GC 17C 12P	X081026	6	11
		16			D 300 GC 17C 16P	L086996	6,7	12
	2000	20	@ 2000V DC 30kA L/R = 30 ms		D 300 GC 20C 20P	K086995	7,9	14
		25			D 300 GC 20C 25P	Q081894	10	18
		32			D 300 GC 20C 32P	J086994	13,5	24
		40			D 300 GC 20C 40P	M086997	16	29
		50			D 300 GC 20C 50P	G086992	19	34
		63			D 300 GC 20C 63P	F086991	23,5	42,5
		80			D 300 GC 20C 80P	E086990	28,5	51,5



**Wkładki topikowe 302 gR od 100 do 280A**

Wielkość	$U_n$ [V]	$I_n$ [A]	Zdolność wyłączenia [kA]	Klasa	Numer katalogowy	Nr artykułu	Straty mocy 80% $P_n$ [W]	Straty mocy 100% $P_n$ [W]
302	2000	100	@ 2000V DC 30kA L/R = 30 ms	gR	D302GC20C100QF	N086929	30	58,5
		125			D302GC20C125QF	P086930	37	72
		160			D302GC20C160QF	Q086931	47,5	93
		160	@ 2000V DC 30kA L/R = 14 ms		D302GE20C160QF	S075755	42	70
		200			D302GE20C200QF	T075756	48	80
		250			D302GE20C250QF	V075757	57	95
		280			D302GE20C280QF	W075758	60	100

Wykonanie 2x302 do 560A – na zapytanie



Listwy bezpiecznikowe typu L

Rozłączniki bezpiecznikowe listwowe typu SL

Rozłączniki bezpiecznikowe skrzynkowe typu KETO i LTL

Obudowy i skrzynki poliestrowe

Zaciski kablowe i transformatorowe

System C|O|S|M|O® na szynę w rozstawie 60 mm

Rozłączniki bezpiecznikowe poziome typu SASILplus

Przekładniki prądowe nn

Aparatura pomiarowa

Ograniczniki przepięć nn

Urządzenia do ochrony fotowoltaiki

Wkładki topikowe zwłoczne i ultraszybkie oraz podstawy typu NH

Wkładki topikowe zwłoczne i ultraszybkie cylindryczne

Wkładki topikowe typu D01-D03, DI-DV

Inne wkładki topikowe

Wkładki średniego napięcia

Przydatne informacje techniczne

## Wkładki topikowe 300, 302, 2x302 SR 2400V DC

**Typ:** 300, 302, 2x302 SR 2400V DC

**Charakterystyka:** SR

**Prąd znamionowy:** 20-800A

**Napięcie znamionowe:** 2400V DC i 2000V AC

**Zwarciova zdolność wyłączenia:** 100kA

**Wielkości:** 300, 302, 2x302

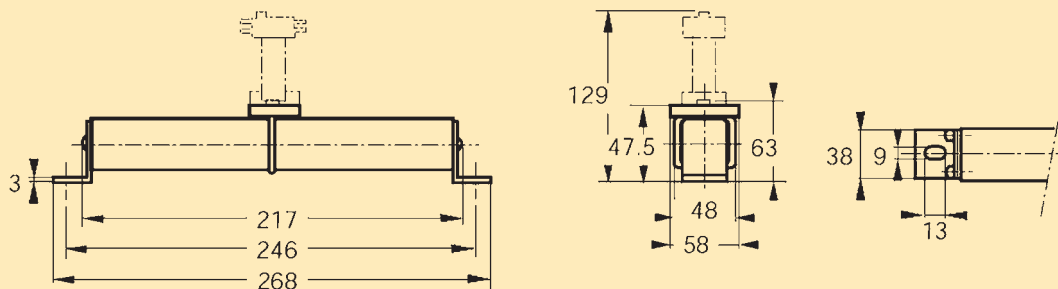
**Zastosowanie:** ochrona półprzewodników mocy

**Producent:** MERSEN (FERRAZ SHAWMUT)



### Wkładki topikowe 300 gR od 20 do 180A

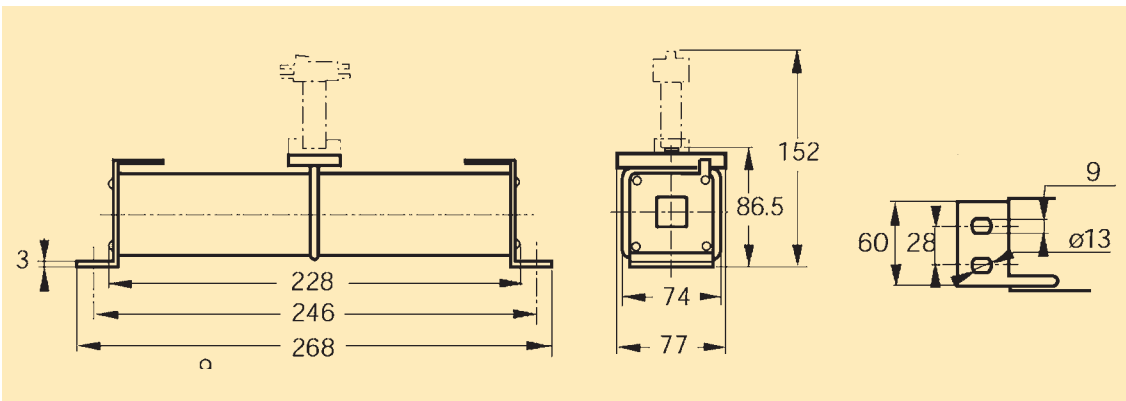
Wielkość	$U_n$ [V]	$I_n$ [A]	Zdolność wyłączenia [kA]	Klasa	Numer katalogowy	Nr artykułu	Straty mocy 80% $P_n$ [W]	Straty mocy 100% $P_n$ [W]
300	2400	20	@ 2400V DC 100kA L/R = 15 ms	SR	D300SE24C20QF	X075299	18	36
		25			D300SE24C25QF	W075298	21	42
		32			D300SE24C32QF	G079471	22	43
		40			D300SE24C40QF	H079472	26	51
		50			D300SE24C50QF	J079473	32	62
		63	D300SE24C63QF		K079474	35	69	
		80	D300SE24C80QF		L079475	38	75	
		100	D300SE24C100QF		M079476	41	80	
		125	D300SE24C125QF		N079477	49	95	
		160	D300SE24C160QF		P079478	50	96	
		180	D300SE24C180QF		Q079479	51	98	





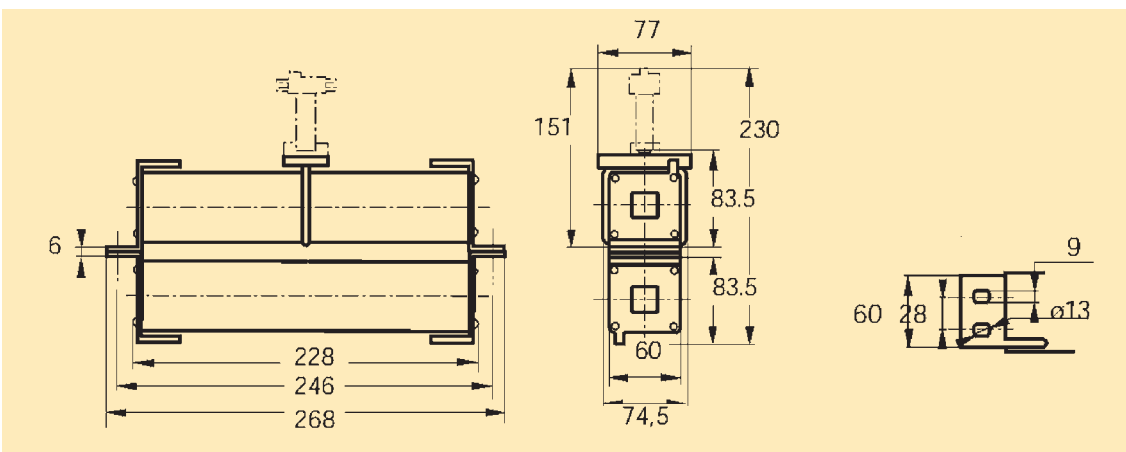
**Wkładki topikowe 302 gR od 160 do 400A**

Wielkość	U <sub>n</sub> [V]	I <sub>n</sub> [A]	Zdolność wyłączenia [kA]	Klasa	Numer katalogowy	Nr artykułu	Straty mocy 80% P <sub>n</sub> [W]	Straty mocy 100% P <sub>n</sub> [W]
302	2400	160	@ 2400 V DC 100 kA L/R = 15 ms	SR	D302SD24C160QF	J076644	71	142
		200			D302SD24C200QF	R079480	76	149
		250			D302SD24C250QF	S079481	90	179
		315	@ 2000 V DC 100 kA L/R = 45 ms		D302SD24C315QF	T079482	94	186
		350			D302SD24C350QF	V079483	95	187
		400			D302SF24C400QF	V075297	96	188



**Wkładki topikowe 2x302 gR od 400 do 800A**

Wielkość	U <sub>n</sub> [V]	I <sub>n</sub> [A]	Zdolność wyłączenia [kA]	Klasa	Numer katalogowy	Nr artykułu	Straty mocy 80% P <sub>n</sub> [W]	Straty mocy 100% P <sub>n</sub> [W]
2x302	2400	400	@ 2400V DC 100kA L/R = 15 ms	SR	D2302SD24C400QF	K084925	160	313
		500			D2302SD24C500QF	L084926	189	376
		630	@ 2000V DC 100kA L/R = 45 ms		D2302SD24C630QF	M084927	197	390
		700			D2302SD24C700QF	N084928	200	393
		800			D2302SF24C800QF	T075296	205	395



Listwy bezpiecznikowe typu L

Rozłączniki bezpiecznikowe listwowe typu SL

Rozłączniki bezpiecznikowe skrzynkowe typu KETO i LTL

Obudowy i skrzynki poliestrowe

Zaciski kablowe i transformatorowe

System C|O|S|M|O® na szynę w rozstawie 60 mm

Rozłączniki bezpiecznikowe poziome typu SASILplus

Przekładniki prądowe nn

Aparatura pomiarowa

Ograniczniki przepięć nn

Urządzenia do ochrony fotowoltaiki

Wkładki topikowe zwłoczne i ultraszybkie oraz podstawy typu NH

Wkładki topikowe zwłoczne i ultraszybkie cylindryczne

Wkładki topikowe typu D01-D03, DI-DV

Inne wkładki topikowe

Wkładki średniego napięcia

Przydatne informacje techniczne

## Wkładki topikowe 600, 602, 2x602 3500 i 4000V DC gR

**Typ:** 600 na 3500-4000V DC gR

**Charakterystyka:** gR

**Prąd znamionowy:** 6-560A

**Napięcie znamionowe:** 3500-4000V DC, 3600V AC

**Zwarciova zdolność wyłączenia:** 30kA

**Wielkości, wymiary:** 600

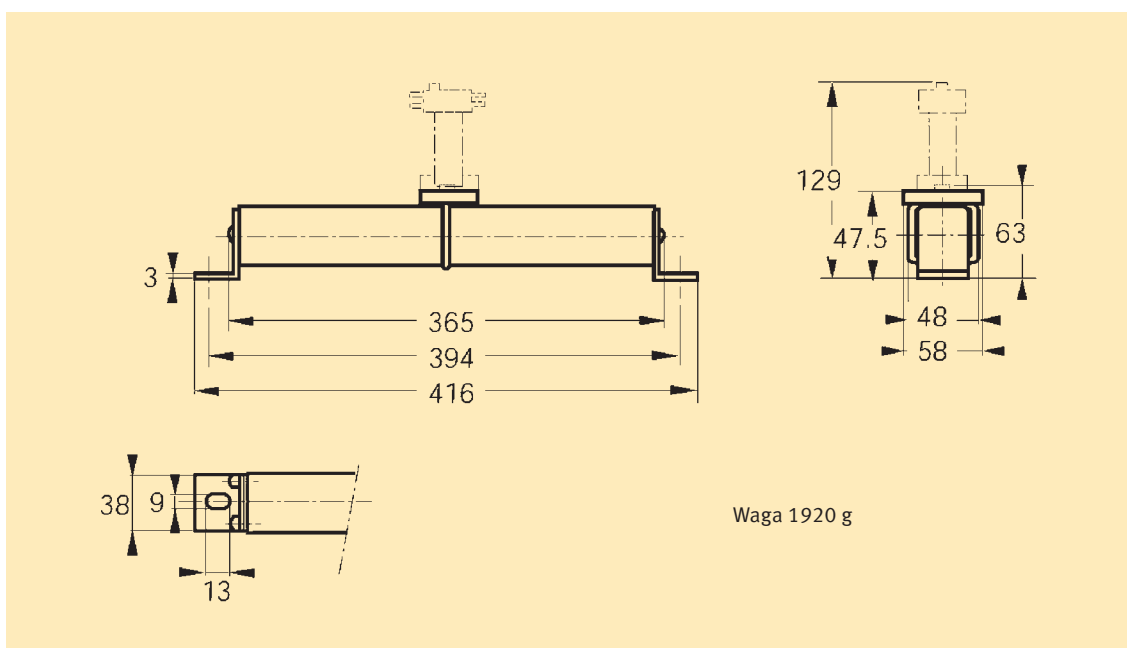
**Zastosowanie:** ochrona półprzewodników mocy

**Producent:** MERSEN (FERRAZ SHAWMUT)



### Wkładki topikowe gRB-gRD od 6 do 125A

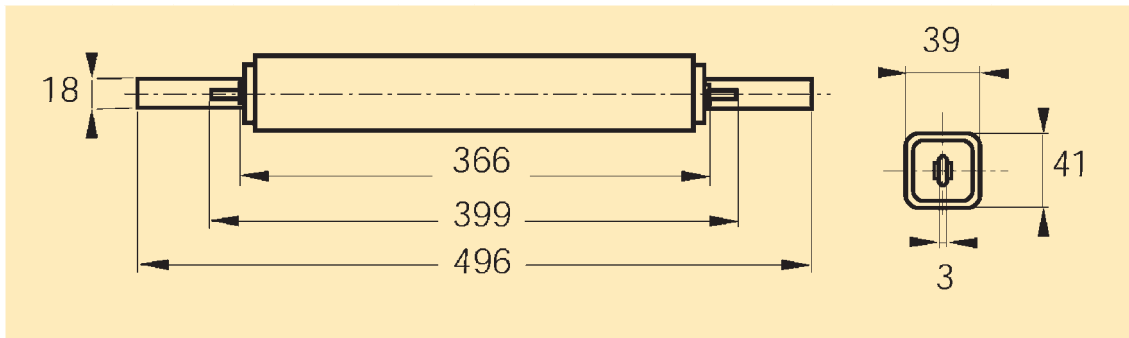
Wielkość	$U_n$ [V]	$I_n$ [A]	Zdolność wyłączenia [kA]	Klasa	Numer katalogowy	Nr artykułu	Straty mocy 80% $P_n$ [W]	Straty mocy 100% $P_n$ [W]
600	3500	6	@ 3500V DC 30kA L/R = 30 ms	gR	D600GB35C6QF	S083736	5,3	9,5
		8			D600GB35C8QF	R083735	7	12,7
		10			D600GB35C10QF	N089390	10,2	18,5
		12			D600GB35C12QF	V082220	11	20
		16			D600GB35C16QF	P089391	13,1	24
		20			D600GB35C20QF	Q089392	14	25,4
		25			D600GB35C25QF	R089393	18	32,5
	4000	32	@ 4000V DC 30kA L/R = 30 ms		D600GB40C32QF	A086963	25,5	46
		40			D600GB40C40QF	B086964	35	63
		50			D600GB40C50QF	C086965	29	52
		63			D600GB40C63QF	D086966	42	76,5
		80			D600GB40C80QF	E086967	51	92
	4000	80	@ 4000V DC 30kA L/R = 15 ms		D600GD40C80QF	B075763	39	67
		100			D600GD40C100QF	C075764	50,5	88
		125			D600GD40C125QF	D075765	63	110





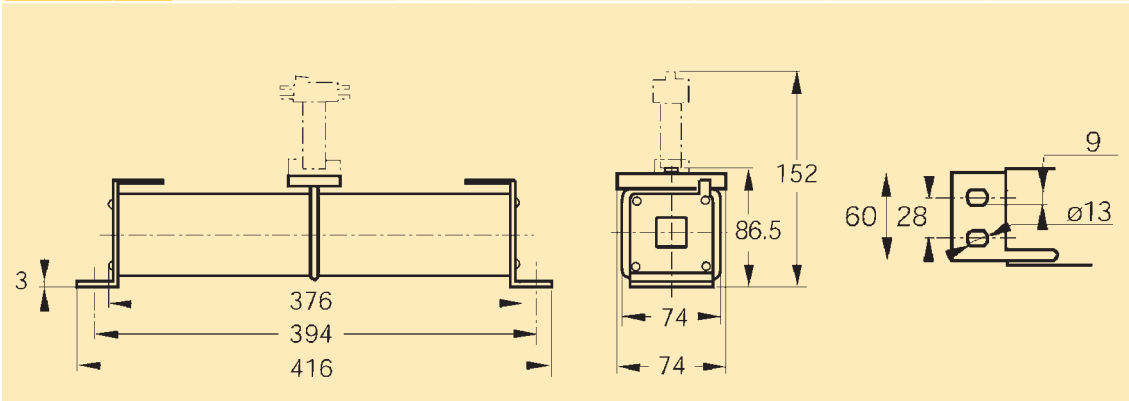
**Wkładki topikowe gRB-gRD od 10 do 80A**

Wielkość	$U_n$ [V]	$I_n$ [A]	Zdolność wyłączenia [kA]	Klasa	Numer katalogowy	Nr artykułu	Straty mocy 80% $P_n$ [W]	Straty mocy 100% $P_n$ [W]
600	3500	10	@ 3500V DC 30kA L/R = 30 ms	gR	D 600 GB 35 C10 P	K088145	10,2	18,5
		12			D 600 GB 35 C12 P	T081023	11	20
		16			D 600 GB 35 C16 P	D086989	13,1	24
		20			D 600 GB 35 C20 P	N087481	14	25,4
		25			D 600 GB 35 C25 P	E086783	18	32,5
		32			D 600 GB 40 C32 P	A086986	25,5	46
	4000	40	@ 4000V DC 30kA L/R = 30 ms		D 600 GB 40 C40 P	Z086985	35	63
		50			D 600 GB 40 C50 P	Y086984	29	52
		63			D 600 GB 40 C63 P	X086983	42	76,5
		80			D 600 GB 40 C80 P	W086982	51	92



**Wkładki topikowe gRB-gRD od 100 do 280A**

Wielkość	$U_n$ [V]	$I_n$ [A]	Zdolność wyłączenia [kA]	Klasa	Numer katalogowy	Nr artykułu	Straty mocy 80% $P_n$ [W]	Straty mocy 100% $P_n$ [W]
602	3500	100	@ 4000V DC 30kA L/R = 30 ms	gR	D602GB40C100QF	V086958	55,6	100,8
		125			D602GB40C125QF	W086959	72,4	131,1
		160			D602GB40C160QF	X086960	84,8	153,6
	4000	160	D602GD40C160QF		E075766	58	101	
		200	D602GD40C200QF		F075767	76,5	141	
		250	D602GD40C250QF		G075768	95	174	
		280	D602GD40C280QF		H075769	108	198	



Listwy bezpiecznikowe typu L

Rozłączniki bezpiecznikowe listwowe typu SL

Rozłączniki bezpiecznikowe skrzynkowe typu KETO i LTL

Obudowy i skrzynki poliestrowe

Zaciski kablowe i transformatorowe

System C|O|S|M|O® na szynę w rozstawie 60 mm

Rozłączniki bezpiecznikowe poziome typu SASILplus

Przekładniki prądowe nn

Aparatura pomiarowa

Ograniczniki przepięć nn

Urządzenia do ochrony fotowoltaiki

Wkładki topikowe zwłoczne i ultraszybkie oraz podstawy typu NH

Wkładki topikowe zwłoczne i ultraszybkie cylindryczne

Wkładki topikowe typu D01-D03, DI-DV

Inne wkładki topikowe

Wkładki średniego napięcia

Przydatne informacje techniczne

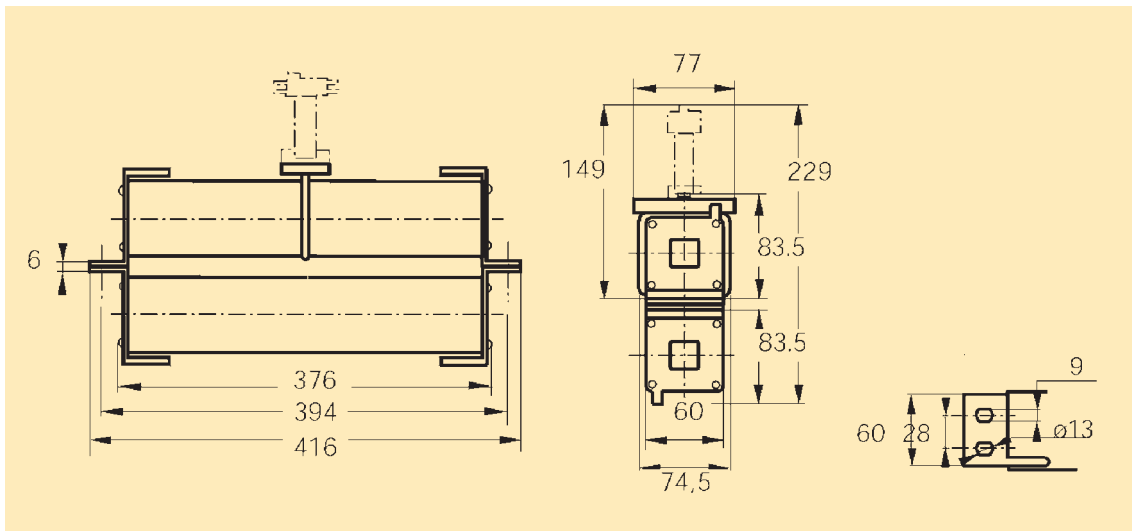
# Inne wkładki topikowe

## Wkładki topikowe 600, 602, 2x602 gR 3500 i 4000V DC



Wkładki topikowe gRB-gRD od 200 do 560A

Wielkość	$U_n$ [V]	$I_n$ [A]	Zdolność wylączenia [kA]	Klasa	Numer katalogowy	Nr artykułu	Straty mocy 80% $P_n$ [W]	Straty mocy 100% $P_n$ [W]
2x602	4000	200	@ 4000V DC 30kA	gR	D2602GB40C200QF	R086955	109	200
		250	L/R = 30 ms		D2602GB40C250QF	S086956	138	254
		315	@ 4000V DC 30kA		D2602GD40C315QF	J075770	126	231
		400	L/R = 15 ms		D2602GD40C400QF	K075771	153	282
		500			D2602GD40C500QF	L075772	190	348
		560			D2602GD40C560QF	M075773	216	396



# Wkładki topikowe 600, 602 2x602 gR 3500 i 4200V DC



**Typ:** 600, 602, 2x602 gR 3500...4200V DC

**Charakterystyka:** gR

**Prąd znamionowy:** 10-750A

**Napięcie znamionowe:** 3500...4200V DC / 3800V AC

**Zwarciova zdolność wyłączenia:** 60kA (DC) i 50kA (AC)

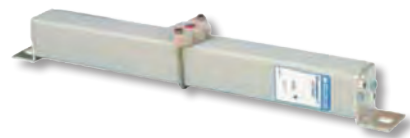
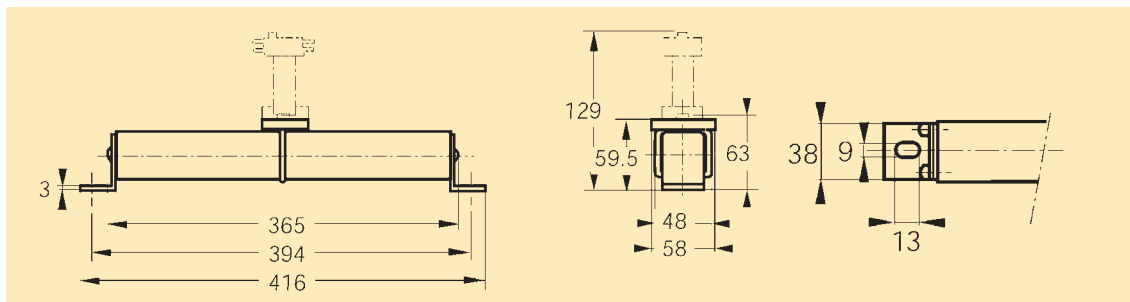
**Wielkości, wymiary:** 600, 602, 2x602

**Zastosowanie:** ochrona półprzewodników mocy

**Producent:** MERSEN (FERRAZ SHAWMUT)

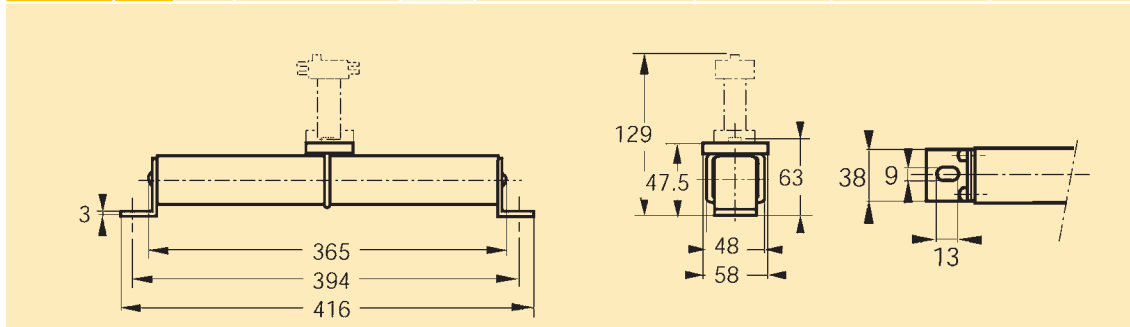
## Wkładki topikowe gRB-gRD od 10 do 125A

Wielkość	U <sub>n</sub> [V]	I <sub>n</sub> [A]	Zdolność wyłączenia [kA]	Klasa	Numer katalogowy	Nr artykułu	Straty mocy 80% P <sub>n</sub> [W]	Straty mocy 100% P <sub>n</sub> [W]
600	3500	10	poniżej 3500V = 60kA L/R = 25 ms	SR	D600SB35C10QF	E089405	5,5	12
		16	D600SB35C16QF		F089406	8,2	18	
		20	D600SB40C20QF		G086946	10,5	23	
	4000	25	poniżej 4000V 60kA L/R = 25 ms		D600SB40C25QF	H086947	13,3	29
		32	D600SB40C32QF		J086948	16,5	36	



## Wkładki topikowe gRB-gRD od 40 do 150A

Wielkość	U <sub>n</sub> [V]	I <sub>n</sub> [A]	Zdolność wyłączenia [kA]	Klasa	Numer katalogowy	Nr artykułu	Straty mocy 80% P <sub>n</sub> [W]	Straty mocy 100% P <sub>n</sub> [W]
600	4200	40	@ 4000V DC 60kA L/R = 25 ms	SR	D600SE42C40QF	C079490	50	100
		50	D600SE42C50QF		D079491	52	103	
		63	D600SE42C63QF		E079492	57	114	
		80	@ 4200 V DC 60 kA L/R = 15 ms		D600SE42C80QF	F079493	65	128
		100	D600SE42C100QF		G079494	70	140	
		125	D600SE42C125QF		H079495	75	147	
		150	D600SE42C150QF		V079667	78	155	



Listwy bezpiecznikowe typu L

Rozłączniki bezpiecznikowe listwowe typu SL

Rozłączniki bezpiecznikowe skrzynkowe typu KETO i LTL

Obudowy i skrzynki poliestrowe

Zaciski kablowe i transformatorowe

System C|O|S|M|O® na szynach w rozstawie 60 mm

Rozłączniki bezpiecznikowe poziome typu SASILplus

Przekładniki prądowe nn

Aparatura pomiarowa

Ograniczniki przepięć nn

Urządzenia do ochrony fotowoltaiki

Wkładki topikowe zwłoczne i ultraszybkie oraz podstawy typu NH

Wkładki topikowe zwłoczne i ultraszybkie cylindryczne

Wkładki topikowe typu D01-D03, DI-DV

Inne wkładki topikowe

Wkładki średniego napięcia

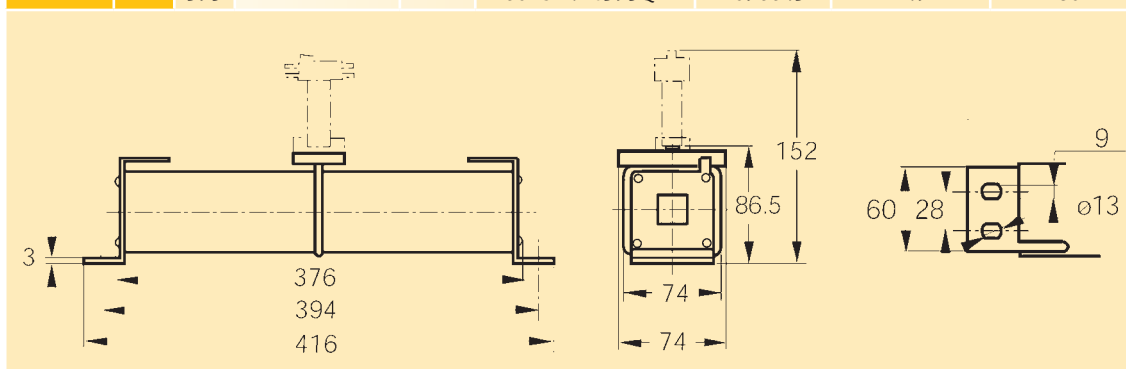
Przydatne informacje techniczne

## Wkładki topikowe 602 gR



Wkładki topikowe gRB-gRD od 200 do 375A

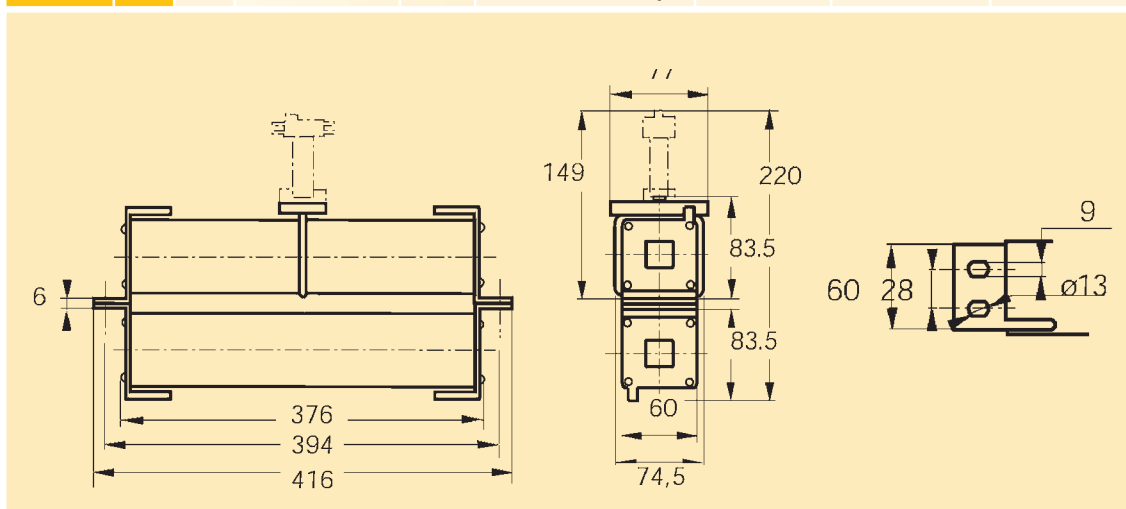
Wielkość	$U_n$ [V]	$I_n$ [A]	Zdolność wyłączenia [kA]	Klasa	Numer katalogowy	Nr artykułu	Straty mocy 80% $P_n$ [W]	Straty mocy 100% $P_n$ [W]
602	4200	200	@ 4200V DC 60kA L/R = 15 ms	SR	D602SF42C200QF	J079496	119	228
		250			D602SF42C250QF	K079497	122	232
		315			D602SF42C315QF	L079498	128	245
		375			D602SH42C375QF	H076643	147	280



## Wkładki topikowe 2x602 gR

Wkładki topikowe gRB-gRD od 400 do 750A

Wielkość	$U_n$ [V]	$I_n$ [A]	Zdolność wyłączenia [kA]	Klasa	Numer katalogowy	Nr artykułu	Straty mocy 80% $P_n$ [W]	Straty mocy 100% $P_n$ [W]
2x602	4200	400	@ 4200V DC 60kA L/R = 15 ms	SR	D2602SF42C400QF	M079499	250	480
		500			D2602SF42C500QF	N079500	256	487
		630			D2602SF42C630QF	H079541	270	515
		750			D2602SH42C750QF	N078143	310	590



# Sygnalizacja zdalna do montażu we wkładkach topikowych

Sygnalizacja zdalna do montażu we wkładkach topikowych FERRAZ SHAWMUT wyposażonych w mikrowyłącznik. Obsługuje wszystkie rozmiary modeli w kształcie kwadratowym: AC 44 / 8x / 9x / 12x / 17x / 20x / 30x i DC 7x / 12x / 17x / 30X / 60X

- Wskazanie stanu wkładek:
  - przewodzenie
  - awaria

- Ręczny reset
- Standardowy i niski regulator poziomu z różnymi poziomami izolacji
- Para i wodoszczelny typ odporny na działanie warunków korozyjnych

**Producent:** MERSEN (FERRAZ SHAWMUT)



Listwy bezpiecznikowe typu L

Rozłączniki bezpiecznikowe listwowe typu SL

Rozłączniki bezpiecznikowe skrzynkowe typu KETO i LTL

Obudowy i skrzynki poliestrowe

Zaciski kablowe i transformatorowe

System C|O|S|M|O® na szynę w rozstawie 60 mm

Rozłączniki bezpiecznikowe poziome typu SASILplus

Przekładniki prądowe nn

Aparatura pomiarowa

Ograniczniki przepięć nn

Urządzenia do ochrony fotowoltaiki

Wkładki topikowe zwłoczne i ultraszybkie oraz podstawy typu NH

Wkładki topikowe zwłoczne i ultraszybkie cylindryczne

Wkładki topikowe typu D01-D03, DI-DV

Inne wkładki topikowe

Wkładki średniego napięcia

Przydatne informacje techniczne

Typ	Oznaczenie	AC lub DC izolacja napięcia ocena Ui [V]	Napięcie AC wytrzymujące test	Impuls napięcia test $U_{imp}$ 1,2/50 ms (**)	Min. napięcie/min. pobór	$I_n$ [A]	Przerwanie poboru								
							Obecny	Bezindukcyjny obwód			Indukcyjny obwód L/R=25 ms				
								30V	110V	250V	30V	110V	250V		
Standard	MC3E 1-5N	1250	15kV	20kV	20V	5	50/60Hz	10A	10A	7A			6A		
	MCR3E 1-5N	2200	20kV	30kV	50mA		DC	5A	0,5A			1,6A	0,3A		
Niski poziom	MC3E 1-5NBS	1250	15kV	20kV	10V 10mA	3	50/60Hz	3A	3A	3A	2A	1A	1A		
	MCR3E 1-5NBS							2200	20kV (1)	30kV					
	MCR3E 1-9NBS		23kV (2)												
	MC2R3E 1-5NBS	6000	24kV (1)	40kV						3A	0,5A	0,25A	3A	0,2A	0,1A
	MCR3E 1-9NBS			26kV (2)											
	MC2R3E 1-9NBS			32kV (3)											
Wodoodporny IP50	MC3E 1-5NET	1250	11kV	16kV	10V 10mA	3	50Hz DC		3A 0,5A	3A		1A 0,2A	1A		
	MCR3E 1-5NET	2200	20kV (1)	30kV											
	MC2R3E 1-5NET	6000	24kV (2)	40kV											

\* Między zasilanie obwodu i zaciski mikroprzełącznika zgodnie z IEC 60 i 694 i NFC 64010 (50/60 Hz 1 min. czas trwania w suchym powietrzu).

\*\* Między zasilanie obwodu i zaciski mikroprzełącznika Uimp: napięcie udarowe zgodnie z IEC 947-1.

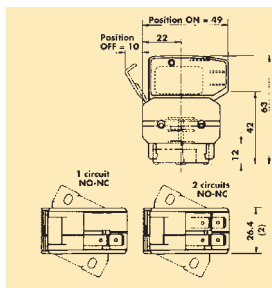
\*\*\* Między zasilanie obwodu i zaciski mikroprzełącznika

(1) pasujące rozmiary 44 - 70 - 71 - 72 - 73 - 83 - 84 wkładek topikowych.

(2) pasujące rozmiary 91 - 92 - 93 - 94 - 120 - 121 - 122 - 123 - 124 wkładek topikowych.

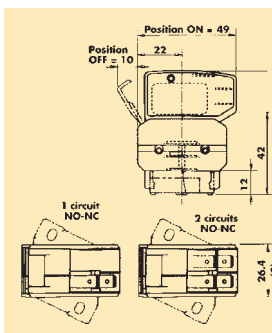
(3) pasujące rozmiary 171 - 172 - 173 - 174 - 200 - 203 - 300 - 302 - 600 - 602 wkładek topikowych.

## Zdalna sygnalizacja z 1250V AC / DCV napięcia izolacji



Ilość obwodów NO-NC separowanych	Ochrona obudowy	Oznaczenie	Nr artykułu	Waga [g]	Ilość	Oznaczenie
1	standard	MC3E 1-5N	D310020	39,5	3	MC3E1-5N
1	niski poziom	MC3E 1-5NBS	E310021	39,5	3	MC3E1-5NBS
2	niski poziom	MC3E 1-9NBS	F310022	45,7	3	MC3E1-9NBS
1	wodoodporna	MC3E 1-5NET	L310027	40,2	3	MC3E1-5N ETANCHE

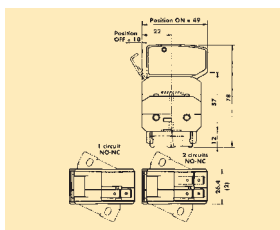
## Zdalna sygnalizacja z napięcia izolacji do 2200V AC / DC



Ilość obwodów NO-NC separowanych	Ochrona obudowy	Oznaczenie	Nr artykułu	Waga [g]	Ilość	Oznaczenie
1	standard	MCR3E 1-5N	G310023	51,7	1	MCR3E1-5N
1	niski poziom	MCR3E 1-5NBS	P310030	51,7	1	MCR3E1-5NBS
2	niski poziom	MCR3E 1-9NBS	H310024	58,0	1	MCR3E1-9NBS
1	wodoodporna	MCR3E 1-5NET	Q310031	52,5	1	MCR3E1-5N ETANCHE

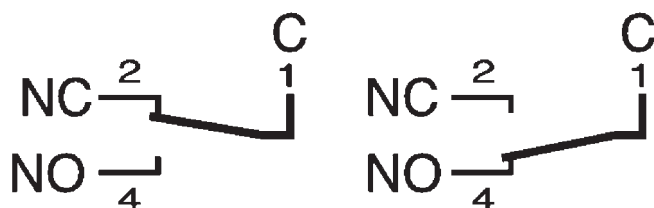
# Inne wkładki topikowe

## Zdalna sygnalizacja z napięcia izolacji do 6000 V AC / DC



Ilość obwodów NO-NC separowanych	Ochrona obudowy	Oznaczenie	Nr artykułu	Waga [g]	Ilość	Nr katalogowy
1	niski poziom	MC2R3E 1-5NBS	J310025	64,0	1	MC2R3E1-5NBS
1	wodoodporna	MC2R3E 1-5NET	N310029	64,8		MC2R3E1-5NET
2	niski poziom	MC2R3E 1-9NBS	K310026	70,3		MC2R3E1-9NBS

### Schemat elektryczny obwodu każdego mikroprzełącznika



Wszystkie systemy sygnalizacji są ręcznie resetowalne i wyposażone w posrebrzany 3-stykowy mikrowyłącznik C, NO i NC.

Zacisk C jest na górze i połączenie następuje przez 6,35 mm klips z wyjątkiem modeli wodoszczelnych, gdzie klips ma 4,8 mm szerokości.

## Wkręty do wkładek typu G NH



gwintowane wkręty do wkładek

Rodzaj i wielkość	Oznaczenie	Nr artykułu	Waga	Ilość	Numer katalogowy	
	0 i 1	M8x30 & M8x35	S098801	23	6 par	STU M8x30 M8x35
	2	M10x30 & M10x50	T098802	40	6 par	STU M10x30 M10x50
	3	M12x35 & M12x50	V098803	60	6 par	STU M12x35 M12x50
	2	M10x50	W098804	45	6 par	STU M10x50
	3	M12x50	X098805	45	6 par	STU M12x50

Typ obrotu	Typ zacisku	Maksymalny moment obrotowy [Nm] (1)	Maksymalny moment obrotowy nakrętki [Nm] (1)
	M8x30 & M8x35	10	13,5
	M10x30 & M10x50	15	26
	M12x35 & M12x50	15	46
	M8x30 & M8x35	10	13,5
	M10x30 & M10x50	15	26
	M12x35 & M12x50	15	46
	M8x30 & M8x35	10	13,5
	M10x30 & M10x50	15	26
	M12x35 & M12x50	15	46

## Wkładki topikowe 20x127 na 1000V DC gR

**Typ:** 20x127 na 1000V DC gR

**Charakterystyka:** gR

**Prąd znamionowy:** 6-63A

**Napięcie znamionowe:** 1000V DC / 1500V AC

**Zwarciova zdolność wyłączenia:** 100kA

**Wielkości, wymiary:** 20x127 mm

**Zastosowanie:** ochrona półprzewodników mocy

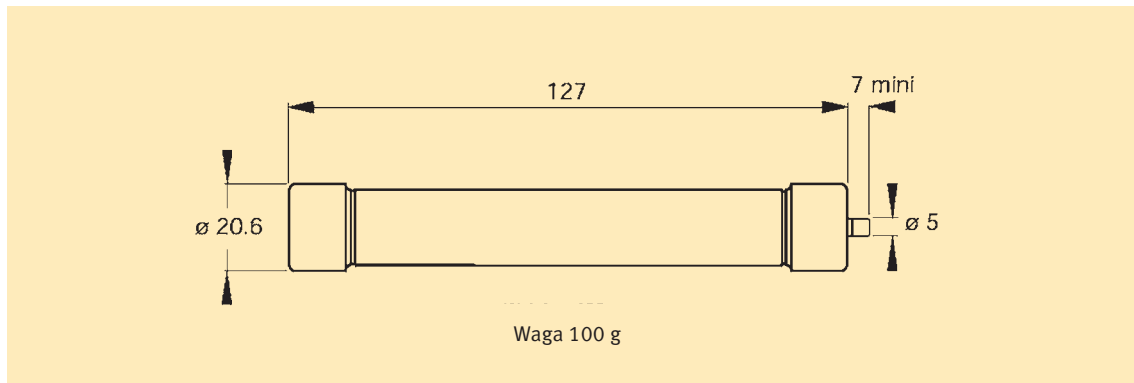
**Producent:** MERSEN (FERRAZ SHAWMUT)



### Wkładki topikowe 20x127 na 1000V DC gR

Wielkość	I <sub>n</sub> [A]	Zdolność wyłączniowa	Straty mocy P [W]		Oznaczenie	Typ	Nr artykułu
			0,8 I <sub>n</sub>	I <sub>n</sub>			
20x127	6	@ 1000V DC 100kA L/R = 20 ms	2,0	3,5	CC 1051 CP gRB 20x127/6 D 100 gRB 006 VI	FD20GB100V6T	Z088020
	8		2,2	3,8	CC 1051 CP gRB 20x127/8 D 100 gRB 008 VI	FD20GB100V8T	T088774
	10		2,4	4,2	CC 1051 CP gRB 20x127/10 D 100 gRB 010VI	FD20GB100V10T	A089493
	12		3,0	5,3	CC 1051 CP gRB 20x127/12 D 100 gRB 012 VI	FD20GB100V12T	B089494
	16		3,7	6,6	CC 1051 CP gRB 20x127/16 D 100 gRB 016 VI	FD20GB100V16T	C089495
	20		4,4	7,7	CC 1051 CP gRB 20x127/20 D 100 gRB 020VI	FD20GB100V20T	D089496
	25		5,1	9	CC 1051 CP gRB 20x127/25 D 100 gRB 025VI	FD20GB100V25T	E089497
	32		6,0	10,5	CC 1051 CP gRB 20x127/32 D 100 gRB 032 VI	FD20GB100V32T	F089498
	40		7,3	13,2	CC 1051 CP gRC 20x127/40 D 100 gRC 040VI	FD20GC100V40T	S086795
	50		8,5	15,5	CC 1051 CP gRC 20x127/50 D 100 gRC 050VI	FD20GC100V50T	F086186
63	9,6	17,4	CC 1051 CP gRC 20x127/63* D 100 gRC 063VI	FD20GC100V63T	F083656		

Opakowanie: 10 sztuk



## Podstawy do wkładek cylindrycznych DC 20x127 gR

### Typ PS 20x127

**Typ:** podstawa PS 20x127

**Napięcie znamionowe:** 1000V AC i DC

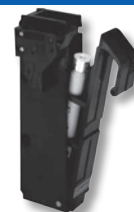
**Prąd znamionowy:** do 125A

**Napięcie izolacji:** 2500V AC i DC

**Wkładka cylindryczna:** 20x127 mm

**Przyłącze:** kabel 50 mm<sup>2</sup>

**Zastosowanie:** trakcja, warunki atm. powodujące szybką korozję



Listwy  
bezpiecznikowe  
typu L

Rozłączniki  
bezpiecznikowe  
listwowe typu SL

Rozłączniki  
bezpiecznikowe  
skrzynkowe  
typu KETO i LTL

Obudowy  
i skrzynki  
poliesterowe

Zaciski kablowe  
i transformatorowe

System C|O|S|M|O®  
na szyni  
w rozstawie 60 mm

Rozłączniki  
bezpiecznikowe  
poziome typu SASILplus

Przekładniki  
prądowe nn

Aparatura  
pomiarowa

Ograniczniki  
przebieg nn

Urządzenia  
do ochrony  
fotowoltaiki

Wkładki topikowe  
zwłoczne i ultraszybkie  
oraz podstawy typu NH

Wkładki topikowe  
zwłoczne i ultraszybkie  
cylindryczne

Wkładki  
topikowe  
typu D01-D03, DI-DV

Inne  
wkładki  
topikowe

Wkładki  
średniego  
napięcia

Przydatne  
informacje  
techniczne

## Wkładki topikowe DC 20x127 gR na 1500V DC

**Typ:** 20x127 na 1500V DC gR

**Charakterystyka:** gR

**Prąd znamionowy:** 0,8-25A

**Napięcie znamionowe:** 1500V DC (do 2500V AC)

**Zwarciova zdolność wyłączenia:** 100kA  
lub 30kA (50kA dla AC)

**Wielkości, wymiary:** 20x127 mm

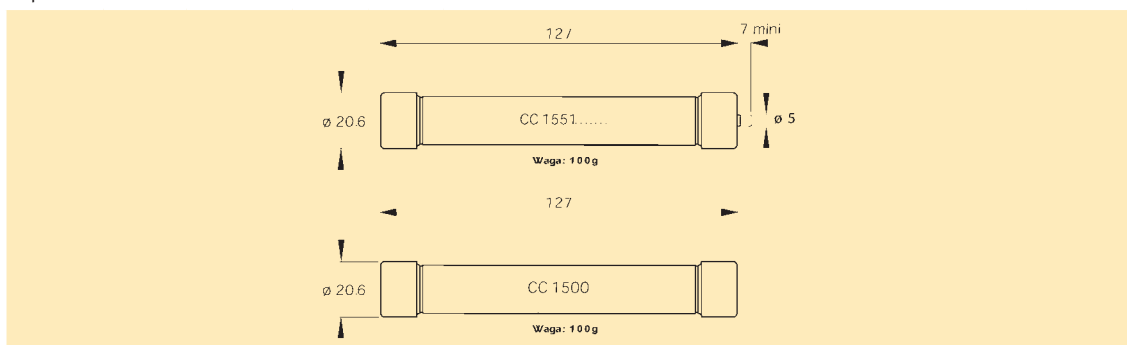
**Producent:** MERSEN (FERRAZ SHAWMUT)



### Wkładki topikowe 20x127 na 1500V DC gR

Wielkość	I <sub>n</sub> [A]	Zdolność wyłączeniowa	Straty mocy P [W]		Oznaczenie	Typ	Nr artykułu
			0,8 I <sub>n</sub>	I <sub>n</sub>			
20x127	0,8	@ 1000V DC 100kA L/R = 100 ms	0,5	0,9	CC 1551 CP gRB 20x127/0.8 D 150 gRB 0.8 VI(1)	FD20GB150V0,8T	E075743
	1		0,5	0,9	CC 1551 CP gRB 20x127/1 D 150 gRB 001 VI(1)	FD20GB150V1T	F075744
	1,5		0,8	1,4	CC 1551 CP gRB 20x127/1.5 D 150 gRB 01.5VI(1)	FD20GB150V1,5T	G075745
	2		0,9	1,6	CC 1551 CP gRB 20x127/2 D 150 gRB 002 VI(1)	FD20GB150V2T	B088367
	3,15		1,2	2,1	CC 1551 CP gRB 20x127/3.15 D 150 gRB 3.15VI(1)	FD20GB150V3,15T	H075746
	4		1,3	2,1	CC 1551 CP gRB 20x127/4 D 150 gRB 004 VI(1)	FD20GB150V4T	J075747
	5		1,4	2,3	CC 1551 CP gRB 20x127/5 D 150 gRB 005VI(1)	FD20GB150V5T	C088368
	0,8	@ 1500V DC 30kA L/R = 20 ms	0,5	0,9	CC 1500 CP gRB 20x127/0.8 D 150 gRB 0.8 V	FD20GB150V0,8	J081842
	1		0,5	0,9	CC 1500 CP gRB 20x127/1 D 150 gRB 001 V	FD20GB150V1	R079894
	1,5		0,8	1,4	CC 1500CP gRB 20x127/1.5 D 150 gRB 01.5V	FD20GB150V1,5	K081843
	2		0,9	1,6	CC 1500 CP gRB 20x127/2 D 150 gRB 002 V	FD20GB150V2	Y099243
	3,15		1,2	2,1	CC 1500 CP gRB 20x127/3.15 D 150 gRB 3.15V	FD20GB150V3,15	L081844
	4		1,3	2,1	CC 1500CP gRB 20x127/4 D 150 gRB 004 V	FD20GB150V4	Z099244
	5		1,4	2,3	CC 1500 CP gRB 20x127/5 D 150 gRB 005V	FD20GB150V5	A099245
	6		3,4	6,3	CC 1500 CP gRD 20x127/6 D 150 gRD 006 V	FD20GD150V6	E082804
	8		3,3	6,0	CC 1500 CP gRD 20x127/8 D 150 gRD 008 V	FD20GD150V8	Z080867
	10		3,5	6,1	CC 1500 CP gRD 20x127/10 D 150 gRD 010V	FD20GD150V10	F081655
	12		3,9	6,8	CC 1500 CP gRD 20x127/12 D 150 gRD 012 V	FD20GD150V12	B080593
	16		5	8,9	CC 1500 CP gRD 20x127/16 D 150 gRD 016 V	FD20GD150V16	Q081457
	20		5,3	9,6	CC 1500 CP gRD 20x127/20 D 150 gRD 020V	FD20GD150V20	D082803
	25		6,6	12	CC 1500 CP gRD 20x127/25 D 150 gRD 025V	FD20GD150V25	A080431

Opakowanie: 10 sztuk



## Wkładki topikowe 36x127 na 1000V DC gR

**Typ:** 36x127 na 1000V gR

**Charakterystyka:** gR

**Prąd znamionowy:** 25-100A

**Napięcie znamionowe:** 1000V DC / 1500V AC

**Zwarciova zdolność wyłączenia:** 100kA 20 ms

**Wielkości, wymiary:** 36x127 mm

**Zastosowanie:** ochrona półprzewodników mocy

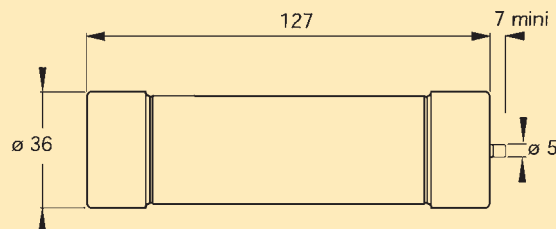
**Producent:** MERSEN (FERRAZ SHAWMUT)



### Wkładki topikowe 36x127 na 1000V DC gR

U <sub>n</sub> [V]	Klasa	I <sub>n</sub> [A]	Straty mocy		Oznaczenie	Nr artykułu
			0,8 I <sub>n</sub>	I <sub>n</sub>		
1000	gR	25	5,3	9,4	FD36GB100V25T	H083980
		32	6,4	11,5	FD36GB100V32T	R086495
		40	6,5	11,6	FD36GB100V40T	G089499
		50	8,7	15,4	FD36GB100V50T	H089500
		63	10,5	18,8	FD36GC100V63T	J089501
		80	11,9	21,5	FD36GC100V80T	A083651
		100	13,2	24,1	FD36GC100V100T	Z083650

Opakowanie: 3 sztuki



Waga 299 g

Listwy  
bezpiecznikowe  
typu L

Rozłączniki  
bezpiecznikowe  
listwowe typu SL

Rozłączniki  
bezpiecznikowe  
skrzynkowe  
typu KETO i LTL

Obudowy  
i skrzynki  
poliesterowe

Zaciski kablowe  
i transformatorowe

System C|O|S|M|O®  
na szynę  
w rozstawie 60 mm

Rozłączniki  
bezpiecznikowe  
pionowe typu SASILplus

Przekładniki  
prądowe nn

Aparatura  
pomiarowa

Ograniczniki  
przebiegów nn

Urządzenia  
do ochrony  
fotowoltaiki

Wkładki topikowe  
zwłoczne i ultraszybkie  
oraz podstawy typu NH

Wkładki topikowe  
zwłoczne i ultraszybkie  
cylicydryczne

Wkładki  
topikowe  
typu D01-D03, DI-DV

Inne  
wkładki  
topikowe

Wkładki  
średniego  
napięcia

Przydatne  
informacje  
techniczne

## Wkładki topikowe 20x190 na 1500V DC gR

**Typ:** 20x190 na 1500V DC gR

**Charakterystyka:** gR

**Prąd znamionowy:** 6-32A

**Napięcie znamionowe:** 1500V DC / 3000V AC

**Zwarciova zdolność wyłączenia:** 60kA L/R=40 ms

**Wielkości, wymiary:** 20x190 mm

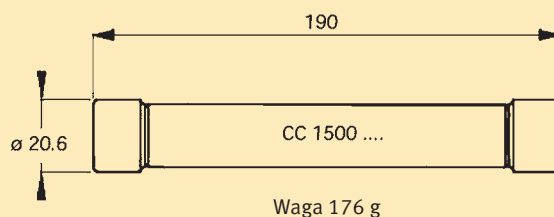
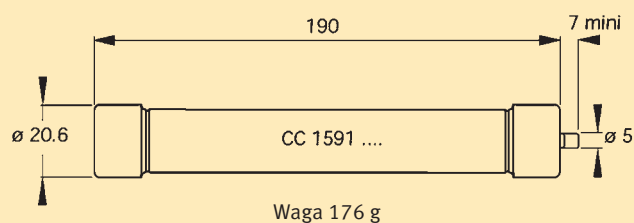
**Zastosowanie:** ochrona półprzewodników mocy

**Producent:** MERSEN (FERRAZ SHAWMUT)



Wkładki topikowe 20x190 na 1500V DC gR

U <sub>n</sub> [V]	Wersja	I <sub>n</sub> [A]	Straty mocy		Oznaczenie	Nr artykułu
			0,8 I <sub>n</sub>	I <sub>n</sub>		
1500	z indykatorem	6	4,8	7,8	FD20GC150V6T	D083102
		8	5,3	8,8	FD20GC150V8T	V083738
		10	6,5	10,5	FD20GC150V10T	G087245
		12	7,0	11,5	FD20GC150V12T	Y080429
		16	8,0	13	FD20GC150V16T	N088378
		20	9,5	15	FD20GC150V20T	Q087345
		25	12	19,5	FD20GC150V25T	Z080430
		32	16	26	FD20GC150V32T	G085911
	bez indykatora	6	4,8	7,8	FD20GC150V6	Z089469
		8	5,3	8,8	FD20GC150V8	A089470
		10	6,5	10,5	FD20GC150V10	B089471
		12	7,0	11,5	FD20GC150V12	C089472
		16	8,0	13	FD20GC150V16	D089473
		20	9,5	15	FD20GC150V20	E089474
		25	12	19,5	FD20GC150V25	F089475
		32	16	26	FD20GC150V32	G089476



## Wkładki topikowe 36x190 na 1500V DC gR

**Typ:** 36x190 na 1500V DC gR

**Charakterystyka:** gR

**Prąd znamionowy:** 40-100A

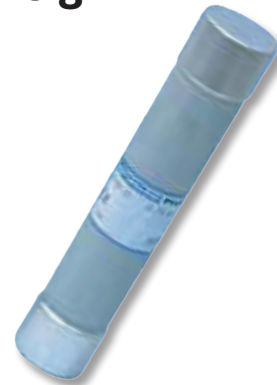
**Napięcie znamionowe:** 1500V DC / 3000V AC

**Zwarciova zdolność wyłączenia:** 60kA i 100kA (50kA AC)

**Wielkości, wymiary:** 36x190 mm

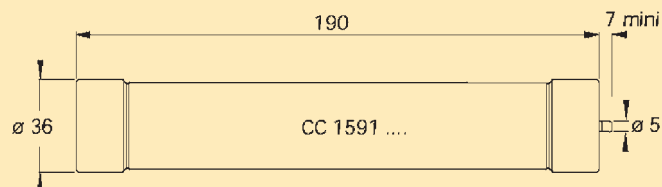
**Zastosowanie:** ochrona półprzewodników mocy

**Producent:** MERSEN (FERRAZ SHAWMUT)

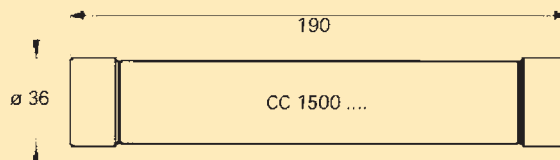


### Wkładki topikowe 36x190 na 1500V DC gR

U <sub>n</sub> [V]	Wersja	I <sub>n</sub> [A]	Straty mocy		Oznaczenie	Nr artykułu
			0,8 I <sub>n</sub>	I <sub>n</sub>		
1500	@ 1500V DC 60kA L/R = 60 ms CC1591	40	14	26	FD36GC150V40T	M080419
		50	16,5	30	FD36GC150V50T	N080420
		63	20,6	38	FD36GC150V63T	P080421
		80	18	33	FD36GD150V80T	N221134
		100	23	42	FD36GD150V100T	Y220154
	@ 1500V DC 100kA L/R = 30 ms CC1500	40	14	26	FD36GC150V40	H089477
		50	16,5	30	FD36GC150V50	J089478
		63	20,6	38	FD36GC150V63	K089479
		80	18	33	FD36GD150V80	Q078007
		100	23	42	FD36GD150V100	K078025



Waga 508 g



Waga 508 g

Listwy  
bezpiecznikowe  
typu L

Rozłączniki  
bezpiecznikowe  
listwowe typu SL

Rozłączniki  
bezpiecznikowe  
skrzynkowe  
typu KETO i LTL

Obudowy  
i skrzynki  
poliesterowe

Zaciski kablowe  
i transformatorowe

System C|O|S|M|O®  
na szynę  
w rozstawie 60 mm

Rozłączniki  
bezpiecznikowe  
poziome typu SASILplus

Przekładniki  
prądowe nn

Aparatura  
pomiarowa

Ograniczniki  
przepięć nn

Urządzenia  
do ochrony  
fotowoltaiki

Wkładki topikowe  
zwłoczne i ultraszybkie  
oraz podstawy typu NH

Wkładki topikowe  
zwłoczne i ultraszybkie  
cylindryczne

Wkładki  
topikowe  
typu D01-D03, DI-DV

Inne  
wkładki  
topikowe

Wkładki  
średniego  
napięcia

Przydatne  
informacje  
techniczne

# Inne wkładki topikowe

## Wkładki topikowe 36x250 na 2000V DC gR

**Typ:** 36x250 na 2000V DC gR

**Charakterystyka:** gR

**Prąd znamionowy:** 0,8-40A

**Napięcie znamionowe:** 2000V DC /3000V AC

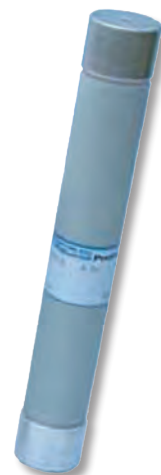
**Zwarciova zdolność wyłączenia:** 30kA (50kA AC)

**Wielkości, wymiary:** 36x250 mm

**Wg normy:** IEC 60269-1, IEC 60269-4, VDE 636-23

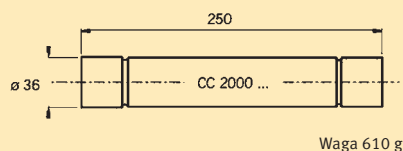
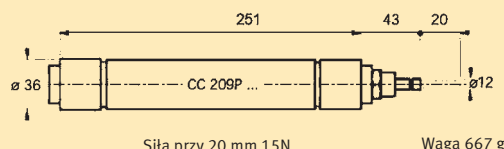
**Zastosowanie:** ochrona półprzewodników mocy

**Producent:** MERSEN (FERRAZ SHAWMUT)



Wkładki topikowe 36x250 na 2000V DC gR

U <sub>n</sub> [V]	Wersja	I <sub>n</sub> [A]	Straty mocy		Oznaczenie	Nr artykułu
			0,8 I <sub>n</sub>	I <sub>n</sub>		
2000	@ 2000V DC 30kA L/R = 20 ms	0,8	1	1,8	FD36GB200V0,8	P221135
		1	1,1	2	FD36GB200V1	R093096
		1,5	1,8	3	FD36GB200V1,5	S093097
		2	2	3,3	FD36GB200V2	T093098
		3,15	2,8	5	FD36GB200V3,15	V093099
		4	4	7	FD36GB200V4	N084951
		5	5	8,8	FD36GB200V5	Q221136
		6	5,3	9	FD36GB200V6	S084955
		8	6	10	FD36GB200V8	V090339
		10	7	12	FD36GB200V10	H093157
		12	7,6	13	FD36GB200V12	W093100
		16	10,5	18	FD36GB200V16	X093101
		20	10	17,5	FD36GB200V20	H086257
		25	12	21	FD36GB200V25	Y081441
		32	15,2	26	FD36GB200V32	X081440
		40	19,6	33,6	FD36GB200V40	W081439
		10	7,0	12	FD36GB200V10K	L084949
		12	7,6	13	FD36GB200V12K	M098497
		20	10	17,5	FD36GB200V20K	M084950
		25	12	21	FD36GB200V25K	R087461
		32	15,2	26	FD36GB200V32K	L081131
		40	19,6	33,6	FD36GB200V40K	W087373



## Wkładki topikowe 36x400 na 4000V DC gR

**Typ:** 36x400 na 4000V DC gR

**Charakterystyka:** gR

**Prąd znamionowy:** 0,8-20A

**Napięcie znamionowe:** 4000V DC / 4000V AC

**Zwarciova zdolność wyłączenia:** 30kA (50kA AC)

**Wielkości, wymiary:** 36x400 mm

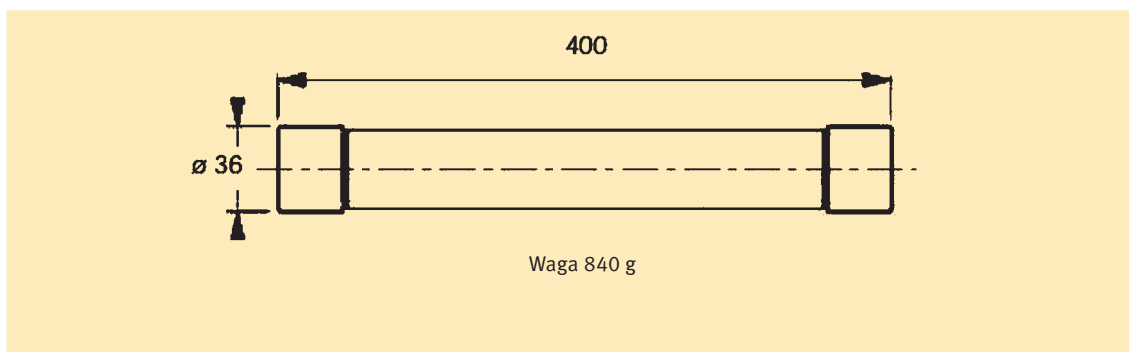
**Zastosowanie:** ochrona półprzewodników mocy

**Producent:** MERSEN (FERRAZ SHAWMUT)



### Wkładki topikowe 36x400 na 4000V DC gR

U <sub>n</sub> [V]	Wersja	I <sub>n</sub> [A]	Straty mocy		Oznaczenie	Nr artykułu
			0,8 I <sub>n</sub>	I <sub>n</sub>		
4000	@ 4000V DC 30kA L/R = 20 ms	0,8	1,5	2,5	FD36GC400V0,8	Z220293
		1	1,6	2,7	FD36GC400V1	R221137
		1,5	2,4	4,1	FD36GC400V1,5	S221138
		2	3,0	5,0	FD36GC400V2	Z089423
		3,15	3,9	6,4	FD36GC400V3,15	T221139
		4	6,0	10	FD36GC400V4	A089424
		5	9,6	16	FD36GC400V5	Y098461
		6	11	19	FD36GC400V6	E099847
		8*	12	22	FD36GC400V8	V221140
		10*	13	23	FD36GC400V10	G098469
		12*	15	26	FD36GC400V12	C098396
		16*	15	27	FD36GC400V16	Z083052
20*	18,6	33	FD36GC400V20	F099848		



## Podstawy bezpiecznikowe

### Typ SI 36x127

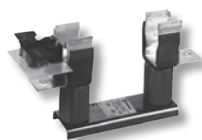
**Typ:** SI 36x127

**Prąd znamionowy:** do 200A

**Napięcie izolacji:** do 2500V

**Wkładki topikowe:**

cyldryczne 36x127 mm



### Typ SI 20 i 36

**Typ:** SI 20 i 36

**Prąd znamionowy:** do 100A

**Napięcie znamionowe:** AC i DC

**Napięcie izolacji:** do 7200V

**Wkładki topikowe:** cylindryczne  
20,6x190, 36x190, 36x250  
i 36x400 mm

**Normy:** IEC 77

**Zastosowanie:** m.in. trakcja, wagony kolejowe



Listwy  
bezpiecznikowe  
typu L

Rozłączniki  
bezpiecznikowe  
listwowe typu SL

Rozłączniki  
bezpiecznikowe  
skrzynkowe  
typu KETO i LTL

Obudowy  
i skrzynki  
poliesterowe

Zaciski kablowe  
i transformatorowe

System C|O|S|M|O®  
na szynę  
w rozstawie 60 mm

Rozłączniki  
bezpiecznikowe  
poziome typu SASILplus

Przekładniki  
prądowe nn

Aparatura  
pomiarowa

Ograniczniki  
przebieg nn

Urządzenia  
do ochrony  
fotowoltaiki

Wkładki topikowe  
zwłoczne i ultraszybkie  
oraz podstawy typu NH

Wkładki topikowe  
zwłoczne i ultraszybkie  
cylindryczne

Wkładki  
topikowe  
typu D01-D03, DI-DV

Inne  
wkładki  
topikowe

Wkładki  
średniego  
napięcia

Przydatne  
informacje  
techniczne

## Wkładki topikowe BS 10x28 i 17x27 na 250V AC aR

**Typ:** 10x28 i 17x27 BS88-4 British Standard

**Charakterystyka:** gR (5-32A) aR (7-180A)

**Prąd znamionowy:** 5-180A

**Napięcie znamionowe:** 250V AC

**Zwarciova zdolność wyłączenia:** 160kA

**Wielkości, wymiary:** 10x28, 17x27 mm

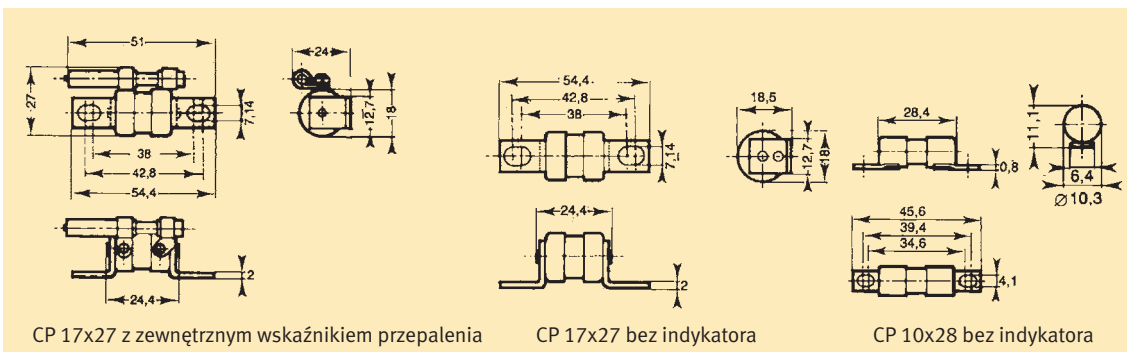
**Wg normy:** IEC 60269-1, IEC 60269-4, VDE 636-23, BS 88-4

**Zastosowanie:** ochrona półprzewodników



Wkładki topikowe 10x28 i 17x27 na 250V AC aR

U <sub>n</sub> [V]	Wielkość	Klasa	I <sub>n</sub> [A]	Całka Joule'a przedłukowa I <sup>2</sup> t [A <sup>2</sup> s]	Całka Joule'a wyłączenia I <sup>2</sup> t [A <sup>2</sup> s] @ 660 V A <sup>2</sup> s		Straty mocy P <sub>n</sub> [W]		Zdolność wyl.	Nr artykułu	Oznaczenie
					I <sub>p</sub> ≤ 30I <sub>n</sub>	I <sub>p</sub> > 30I <sub>n</sub>	80%	100%			
250	10x28	URE	5	1,3	10	11	0,6	1	160kA @ 250V	M082489	BS10UE25V5
			6	1,8	13	15	0,7	1,2		E097478	BS10UE25V6
			10	2,4	18	20	1,2	2,1		L082488	BS10UE25V10
			12	4,3	28	33	1,6	2,8		P097487	BS10UE25V12
			15	6,7	41	48	2,0	3,5		K082487	BS10UE25V15
			20	15,0	85	100	2,2	4,0		J082486	BS10UE25V20
			25	27,0	135	160	2,6	4,7		X097494	BS10UE25V25
			32	53,0	240	280	3,0	5,4		N081984	BS10UE25V32
	17x27	URGS	7	1,3	8,5	9,8	0,56	1	160kA @ 250V	M076647	BS17US25V7
			10	4,5	21	23,8	0,84	1,5		N076648	BS17US25V10
			12	5,9	27	31	1,1	2,0		P076649	BS17US25V12
			16	11,2	50	59	1,7	3,0		Q076650	BS17US25V16
			20	15,6	80	100	2,2	3,9		L097507	BS17US25V20
			25	30,0	130	160	2,7	4,8		R076651	BS17US25V25
			30	45,0	195	235	3,2	5,6		S076652	BS17US25V30
			35	63,0	270	330	3,7	6,5		T076653	BS17US25V35
			50	180,0	7890	940	4,9	8,8		V076654	BS17US25V50
			60	250,0	1100	1310	5,8	10,4		W076655	BS17US25V60
			75	380,0	1670	1990	7,2	13,6		X076656	BS17US25V75
			80	480,0	2100	2530	7,25	13,7		Z085559	BS17US25V80
		URZ	100	730,0	3350	4060	6,5	11,5	160kA @ 250V	Y085558	BS17UZ25V100
			125	850,0	5720	6920	6,7	12,3		G097526	BS17UZ25V125
			150	1250,0	7930	9590	7,4	13,6		W085556	BS17UZ25V150
			160	1730,0	9600	11700	8,8	15,6		H097527	BS17UZ25V160
			180	2090,0	14500	17500	9,5	17		N097532	BS17UZ25V180



## Wkładki topikowe BS 17x49 690V gR

**Typ:** 17x49 gRB/URB na 690V AC British Standard

**Charakterystyka:** gR

**Prąd znamionowy:** 12-90A

**Napięcie znamionowe:** 690V AC

**Zwarciova zdolność wyłączenia:** 200kA

**Wielkości, wymiary:** 17x49 mm

**Wg normy:** IEC 60269-1, IEC 60269-4, VDE 636-23, UL, BS 88-4

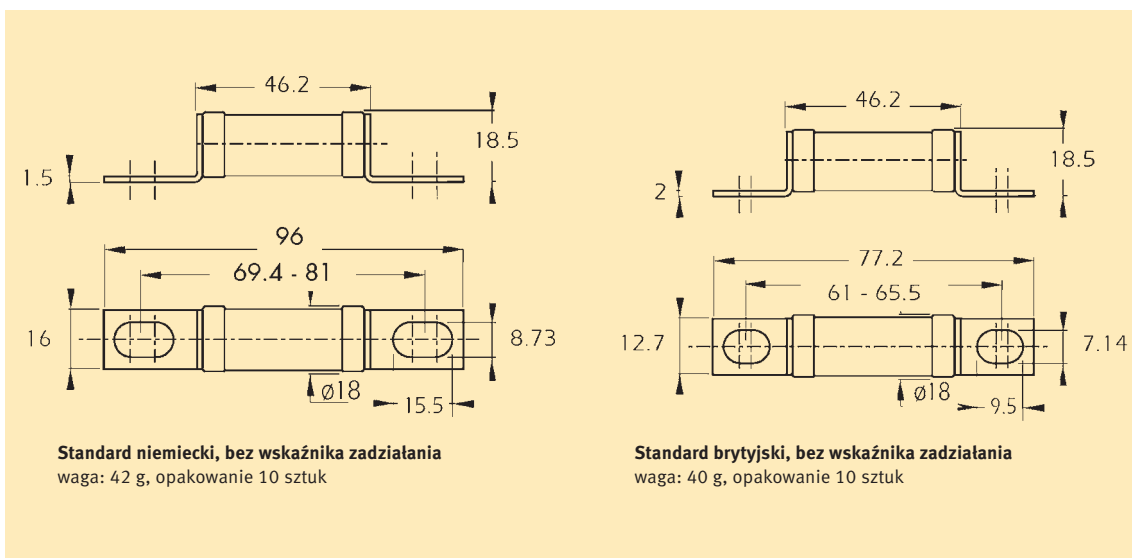
**Uwagi:** połączenia wg norm DIN 43653/00C i BS 88-4

**Zastosowanie:** ochrona półprzewodników



### Wkładki topikowe 17x49 na 690V gR

U <sub>n</sub> [V]	Klasa	I <sub>n</sub> [A]	Całk. Joule`a przedłukowa I <sup>2</sup> t[A <sup>2</sup> s]	Całk. Joule`a przedłukowa I <sup>2</sup> t[A <sup>2</sup> s]	Straty mocy P <sub>n</sub> [W]		Zdolność wył.	Nr artykułu	Oznaczenie
					80% I <sub>n</sub>	100% I <sub>n</sub>			
690	gRB	12	4,2	30	1,95	3,5	200 kA @ 690V	M220972	DN17GB69V12
		16	9,6	65	2,2	4,0		N220973	DN17GB69V16
		20	17,1	110	3,0	5,5		P220974	DN17GB69V20
		25	26,8	170	4,4	8,0		Q220975	DN17GB69V25
		32	52,5	330	5,0	9,0		R220976	DN17GB69V32
		35	69	430	5,2	9,5		S220977	DN17GB69V35
		40	96	610	5,8	10,5		T220978	DN17GB69V40
		45	130	820	6,3	11,5		V220979	DN17GB69V45
		50	154	970	7,2	13		W220980	DN17GB69V50
		55	210	1320	7,4	13,5		X220981	DN17GB69V55
		63	310	1950	8,0	14,5		Y220982	DN17GB69V63
		75	520	3250	8,8	16		Z220983	DN17GB69V75
		80	620	3900	9,4	17		A220984	DN17GB69V80
		90	840	5300	11	20		B220985	DN17GB69V90



**Standard niemiecki, bez wskaźnika zadziałania**  
waga: 42 g, opakowanie 10 sztuk

**Standard brytyjski, bez wskaźnika zadziałania**  
waga: 40 g, opakowanie 10 sztuk

Listwy bezpiecznikowe typu L

Rozłączniki bezpiecznikowe listwowe typu SL

Rozłączniki bezpiecznikowe skrzynkowe typu KETO i LTL

Obudowy i skrzynki poliestrowe

Zaciski kablowe i transformatorowe

System C|O|S|M|O® na szynę w rozstawie 60 mm

Rozłączniki bezpiecznikowe poziome typu SASILplus

Przekładniki prądowe nn

Aparatura pomiarowa

Ograniczniki przepięć nn

Urządzenia do ochrony fotowoltaiki

Wkładki topikowe zwłoczne i ultraszybkie oraz podstawy typu NH

Wkładki topikowe zwłoczne i ultraszybkie cylindryczne

Wkładki topikowe typu D01-D03, DI-DV

Inne wkładki topikowe

Wkładki średniego napięcia

Przydatne informacje techniczne

## Wkładki topikowe BS 36x27, 2x36x27 250V AC aR/gR

**Typ:** 36x27, 2x36x27 na 250V AC aR/gR British Standard

**Charakterystyka:** gR (50-350A i 300-700A) aR (400-525A i 800-1050)

**Prąd znamionowy:** 50-1050A

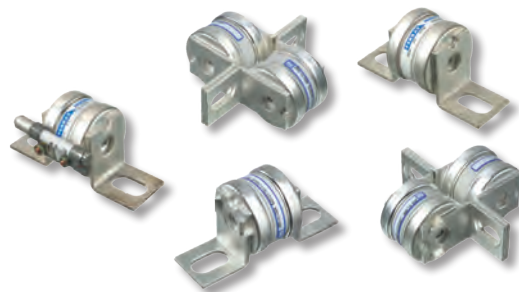
**Napięcie znamionowe:** 250V AC

**Zwarciova zdolność wyłączenia:** 100kA

**Wielkości, wymiary:** 36x27 mm, 2x36x27 mm

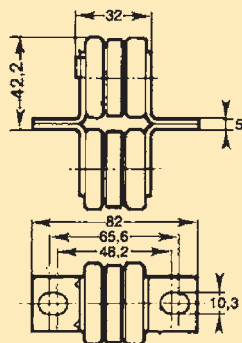
**Wg normy:** IEC 60269-1, IEC 60269-4, VDE 636-23, BS 88-4

**Zastosowanie:** ochrona półprzewodników mocy

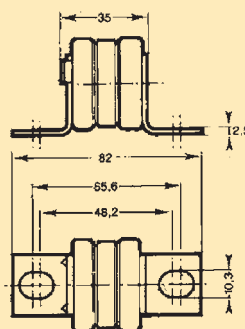
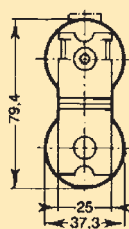


Wkładki topikowe 36x27, 2x36x27 na 250V AC aR/gR

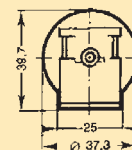
U <sub>n</sub> [V]	Wielkość	Klasa	I <sub>n</sub> [A]	Całk. Joule'a przedłukowa I <sup>2</sup> t[A <sup>2</sup> s]	Całk. Joule'a wyłączenia I <sup>2</sup> t[A <sup>2</sup> s]	Straty mocy P <sub>n</sub> [W]		Zdolność wyl.	Nr artykułu	Oznaczenie
						80% I <sub>n</sub>	100% I <sub>n</sub>			
250	36x27	gR	50	120	500	4,75	9,5	100kA @ 250V	J080945	BS36UG25V50
			75	330	1380	6,3	12,6		K080946	BS36UG25V75
			100	745	3060	7,8	15,7		L080947	BS36UG25V100
			125	1340	5500	9,1	18,2		R082470	BS36UG25V125
			150	1930	7950	10,8	21,6		Q082469	BS36UG25V150
			200	4020	16400	13,5	27,0		P082468	BS36UG25V200
		250	5350	30000	16,3	32,6	N082467		BS36UG25V250	
		300	7290	49600	18,6	37,2	M082466		BS36UG25V300	
		350	18000	74000	21	42,0	L082465		BS36UG25V350	
		400	25100	128000	23,4	46,7	G075538		BS36UG25V400	
		450	33500	170000	27,1	54,1	H075539		BS36UG25V450	
		500	43000	219000	30,4	60,8	J075540		BS36UG25V500	
	525	48200	245000	33,2	66,4	K075541	BS36UG25V525			
	2x36x27	gR	300	7700	31800	21,6	43,2		K082464	BS236UH25V300
			350	11500	48700	24,3	48,6		J082463	BS236UH25V350
			400	16000	65600	27	54,0		H082462	BS236UH25V400
			500	29100	120000	32,6	65,2		G082461	BS236UH25V500
			600	48200	198500	37,2	74,4		F082460	BS236UH25V600
			700	72000	276000	42,0	84,0		E082459	BS236UH25V700
		aR	800	100000	512000	46,7	93,4		Q075546	BS236UH25V800
			900	134000	680000	54,1	108,2		R075547	BS236UH25V900
			1000	172000	876000	60,8	121,6		S075548	BS236UH25V1000
			1050	193000	980000	66,4	132,8		T075549	BS236UH25V1050



CP 2x36x27



CP 36x27



# Wkładki topikowe BS 10x51, 17x49, 2x17x49 na 690V AC gR

**Typ:** 10x51, 17x49, 2x17x49 wg BS 88-4 na 690V AC  
British Standard

**Charakterystyka:** gR

**Prąd znamionowy:** 5-160A

**Napięcie znamionowe:** 690V AC

**Zwarciova zdolność wyłączenia:** 200kA

**Wielkości, wymiary:** 10x51 mm, 17x49 mm, 2x17x49 mm

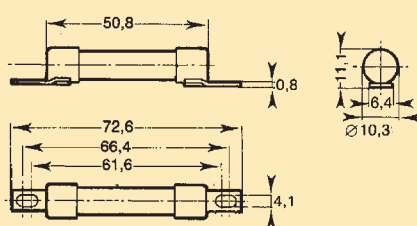
**Wg normy:** IEC 60269-4, VDE 636-23, BS 88-4

**Zastosowanie:** ochrona półprzewodników mocy

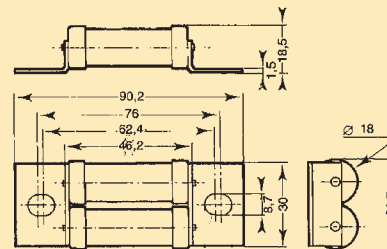


## Wkładki topikowe 10x51, 17x49, 2x17x49 na 690V AC gR

U <sub>n</sub> [V]	Wielkość	Klasa	I <sub>n</sub> [A]	Całk. Joule'a przedłukowa I <sup>2</sup> t [A <sup>2</sup> s]	Całk. Joule'a wyłączenia I <sup>2</sup> t [A <sup>2</sup> s]		Straty mocy P <sub>n</sub> [W]		Zdolność wyl.	Nr artykułu	Oznaczenie
					I <sub>p</sub> ≤ 30I <sub>n</sub>	I <sub>p</sub> > 30I <sub>n</sub>	80% I <sub>n</sub>	100% I <sub>n</sub>			
690	10 x 51	gR URE	5	1,3	10	15	1,05	2	200kA @ 690V	D082458	BS10UE69V5
			6	1,3	13,5	20,5	1,3	2,5		X097057	BS10UE69V6
			10	3,3	25	35	2,2	4,1		C082457	BS10UE69V10
			12	5,5	40	58	2,3	4,3		Z097059	BS10UE69V12
			15	9,7	70	100	2,4	4,4		B082456	BS10UE69V15
			20	19,4	120	200	3,1	5,8		A082455	BS10UE69V20
	17x49	gR URS	16	9,7	75	107	2,7	4,8	200kA @ 690V	G075883	BS17US69V16
			20	17,3	130	185	2,9	5,3		H075884	BS17US69V20
			25	27	200	285	3,7	6,7		J075885	BS17US69V25
			32	53	400	570	4,7	8,6		K075886	BS17US69V32
			35	70	510	725	5,2	9,6		L075887	BS17US69V35
			40	98	760	1080	5,7	10,5		M075888	BS17US69V40
			45	130	900	1280	6,2	11,4		N075889	BS17US69V45
			50	156	1000	1420	6,8	12,6		P075890	BS17US69V50
			55	210	1380	1970	7,2	13,3		Q075891	BS17US69V55
			63	315	2000	2850	7,5	13,9		R075892	BS17US69V63
			75	525	3350	4630	7,8	14,4		S075893	BS17US69V75
			80	625	3900	5700	8,5	15,8		T075894	BS17US69V80
	2x17x49	gR URT	65	210	1590	2270	9,5	17,4	200kA @ 690V	G075906	BS217UT69V65
			75	310	2300	3280	10,9	20		F099572	BS217UT69V75
			85	430	3050	4350	11,9	21,9		H075907	BS217UT69V85
			90	252	3600	5130	12,4	22,8		A099958	BS217UT69V90
			110	850	5500	7840	13,8	26,5		B099959	BS217UT69V110
			145	1730	11000	15700	15,5	28,5		J075908	BS217UT69V140
	150	2090	13400	18500	15,6	28,7	C099960	BS217UT69V150			
	160	2500	15600	22800	16,9	31,5	K075909	BS217UT69V160			



CP 10x51 bez indykatora



CP 2x17x49 bez indykatora

Listwy bezpiecznikowe typu L

Rozłączniki bezpiecznikowe listwowe typu SL

Rozłączniki bezpiecznikowe skrzynkowe typu KETO i LTL

Obudowy i skrzynki poliestrowe

Zaciski kablowe i transformatorowe

System C|O|S|M|O® na szynny w rozstawie 60 mm

Rozłączniki bezpiecznikowe poziome typu SASILplus

Przekładniki prądowe nn

Aparatura pomiarowa

Ograniczniki przepięć nn

Urządzenia do ochrony fotowoltaiki

Wkładki topikowe zwłoczne i ultraszybkie oraz podstawy typu NH

Wkładki topikowe zwłoczne i ultraszybkie cylindryczne

Wkładki topikowe typu D01-D03, DI-DV

Inne wkładki topikowe

Wkładki średniego napięcia

Przydatne informacje techniczne

## Wkładki topikowe BS 36x55 i 2x36x55 na 690V AC aR



**Typ:** 36x55 i 2x36x55 wg BS 88-4 na 690V AC British Standard

**Wymiary:** 36x55 mm 2x36x55 mm

**Charakterystyka:** aR (75-800A)

**Wg normy:** IEC 60269-1, IEC 60269-4, VDE 636-23, BS 88-4

**Prąd znamionowy:** 50-800A

**Zastosowanie:** ochrona półprzewodników mocy

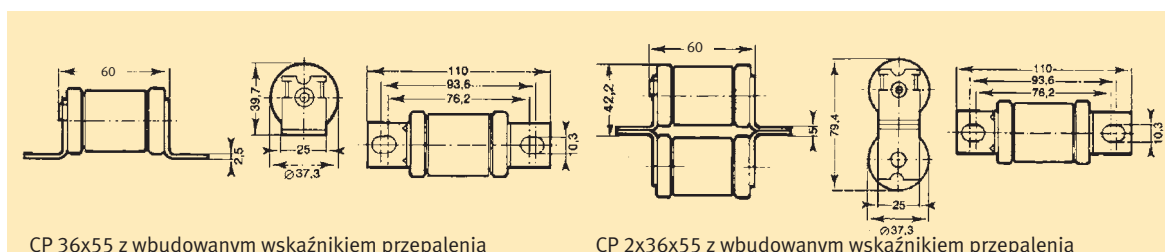
**Napięcie znamionowe:** 690V AC

**Uwaga:** w ofercie także wykonanie z wbudowanym i oddzielnym wybijakiem

**Zwarciova zdolność wyłączenia:** 200kA

### Wkładki topikowe 36x55 i 2x36x55 na 690V AC aR

U <sub>n</sub> [V]	Wielkość	Klasa	I <sub>n</sub> [A]	Całk. Joule'a przedłukowa I <sup>2</sup> t [A <sup>2</sup> s]	Całk. Joule'a wyłączenia I <sup>2</sup> t [A <sup>2</sup> s]		Straty mocy P <sub>n</sub> [W]		Zdolność wyl.	Nr artykułu	Oznaczenie
					I <sub>p</sub> ≤ 50 I <sub>n</sub>	I <sub>p</sub> > 50 I <sub>n</sub>	80% I <sub>n</sub>	100% I <sub>n</sub>			
690	36x55	aR URR	75	350	1800	2000	9,7	19,5	200kA @ 690V	X097103	BS36UL69V50
			110	1180	6000	67000	11,3	22,8		H097113	BS36UL69V65
			200	3900	18500	20500	21,8	41,4		H097136	BS36UR69V75
			250	8760	41000	46000	23,6	44,1		M097163	BS36UL69V85
		aR URGL	50	180	860	990	7,3	14,0	200kA @ 690V	N097164	BS36UL69V90
			65	335	1600	1840	8,8	17,1		P097165	BS36UR69V110
			85	480	3450	4000	12,2	23,5		Q097166	BS36UL69V150
			90	720	41000	4700	13,2	25,5		R097167	BS36UL69V180
			150	2880	12600	14500	18,,9	35,3		S097168	BS36UR69V200
			180	5350	22500	25500	19,1	35,7		T097169	BS36UL69V200
			200	9510	40000	46000	17,7	33,1		V097170	BS36UR69V250
			250	21400	97000	11000	18,7	34,5		W097171	BS36UL69V250
			280	29100	125000	145000	20,3	38,0		A097175	BS36UL69V280
			315	38100	157000	180000	222,77	42,6		B097176	BS36UL69V315
			355	48200	190000	215000	25,9	48,5		C097177	BS36UL69V355
			400	72000	265000	305000	26,7	50,0		D097178	BS36UL69V400
	2x36x55	aR URU	200	4700	24000	27000	18,4	33,0	200kA @ 690V	G097457	BS236UU69V200T
			235	6920	34500	39000	21,0	37,6		A082179	BS236UU69V235T
			400	21200	100000	110000	34,8	62,3		P097464	BS236UU69V400T
			500	35000	164000	184000	47,2	88,2		S097467	BS236UU69V500T
		aR URGM	630	97300	515000	575000	41,1	73,2	W097470	BS236UU69V630T	
			175	2880	13800	16000	24,7	47,6	200kA @ 690V	F097456	BS236UM69V175T
			300	13700	660000	68000	31,5	59,0		S085553	BS236UM69V300T
			325	21400	900000	102000	30,0	54,0		J097459	BS236UM69V325T
			355	25200	106000	120000	33,1	62,0		N097463	BS236UM69V355T
			450	65600	300000	340000	34,6	63,8		Q097465	BS236UM69V450T
			500	85600	390000	440000	37,44	69,0		R097466	BS236UM69V500T
			630	152000	630000	720000	45,4	85,2		V097469	BS236UM69V630T
			710	193000	760000	860000	51,8	97,0		C097476	BS236UM69V710T
			800	282000	1,22 10 <sup>6</sup>	1,22 10 <sup>6</sup>	53,4	100,0		D097477	BS236UM69V800T



CP 36x55 z wbudowanym wskaźnikiem przepalenia

CP 2x36x55 z wbudowanym wskaźnikiem przepalenia

## Wkładki topikowe BS 000 i 2x000 na 690V AC aR/gR

**Typ:** 000 i 2x000 wg BS 88Z na 690V AC British Standard

**Charakterystyka:** gR (50 i 65A) aR (75-500A)

**Prąd znamionowy:** 50-500A

**Napięcie znamionowe:** 690V AC

**Zwarciova zdolność wyłączenia:** 200kA

**Wielkości:** 000 i 2.000

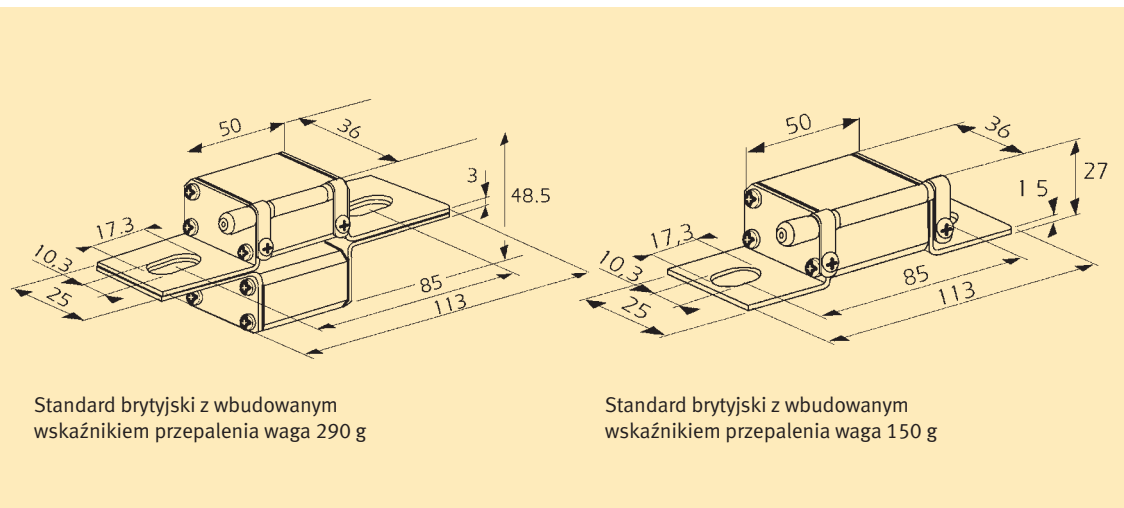
**Wg normy:** IEC EN 60269-1, IEC 60269-4, VDE 636-23, BS 88-4

**Zastosowanie:** ochrona półprzewodników mocy



### Wkładki topikowe 000 i 2x000 na 690V AC aR/gR

U <sub>n</sub> [V]	Wielkość	Klasa	I <sub>n</sub> [A]	Całka Joule <sup>a</sup> przedłukowa I <sup>2</sup> t[A <sup>2</sup> s]	Całka Joule <sup>a</sup> wyłączenia I <sup>2</sup> t[A <sup>2</sup> s]	Straty mocy P <sub>n</sub> [W]		Nr artykułu	Oznaczenie
						0,8 I <sub>n</sub>	I <sub>n</sub>		
690	000	gRB	50	102	730	7,7	14	V330137	BZ000GB69V50
			65	210	1500	8,8	16	W330138	BZ000GB69V65
		aR URC URD	75	390	2500	9,4	17	X330139	BZ000UC69V75
			85	540	3300	10,5	19	Y330140	BZ000UC69V85
			90	690	4200	13,2	24	Z330141	BZ000UC69V90
			110	1300	8900	13,8	25	A330142	BZ000UC69V110
			150	2700	16000	14,3	26	B330143	BZ000UC69V150
			180	5250	31500	14,9	27	C330144	BZ000UC69V180
			200	9900	52000	15,4	28	D330145	BZ000UD69V200
	2,000	aR URC URD	250	15500	82000	17,6	32	E330146	BZ000UD69V250
			280	15500	82000	23,7	43	F330147	BZ000UC69V280
			175	2760	16800	18,2	33	P330155	BZ2000UC69V175
			200	3800	25000	20,4	37	Q330156	BZ2000UC69V200
			235	5200	35600	24,2	44	R330157	BZ2000UC69V235
			300	10800	64000	28,6	52	S330158	BZ2000UC69V300
			325	15400	92400	29,1	53	T330159	BZ2000UC69V325
			355	21000	126000	29,7	54	V330160	BZ2000UC69V355
			400	39600	208000	30,8	56	W330161	BZ2000UD69V400
450	40000	210000	33	60	X330162	BZ2000UC69V450			
500	62000	328000	35,2	64	Y330163	BZ2000UD69V500			



- Listwy bezpiecznikowe typu L
- Rozłączniki bezpiecznikowe listwowe typu SL
- Rozłączniki bezpiecznikowe skrzynkowe typu KETO i LTL
- Obudowy i skrzynki poliestrowe
- Zaciski kablowe i transformatorowe
- System C|O|S|M|O® na szyny w rozstawie 60 mm
- Rozłączniki bezpiecznikowe poziome typu SASILplus
- Przekładniki prądowe nn
- Aparatura pomiarowa
- Ograniczniki przepięć nn
- Urządzenia do ochrony fotowoltaiki
- Wkładki topikowe zwłoczne i ultraszybkie oraz podstawy typu NH
- Wkładki topikowe zwłoczne i ultraszybkie cylindryczne
- Wkładki topikowe typu D01-D03, DI-DV
- Inne wkładki topikowe
- Wkładki średniego napięcia
- Przydatne informacje techniczne

## Wkładki topikowe amerykańskie AMP-TRAP 2000® typu AJT (Klasa J TD)



**Typ:** AJT AMP-TRAP 2000®

**Charakterystyka:** zwłoczne klasy J TD

**Prąd znamionowy:** 1-600A

**Napięcie znamionowe:** 600V AC i 500V DC

**Żwarciova zdolność wyłączenia:** 600V AC - 200kA,  
500V DC - 100kA

**Wg normy:** IEC 60269-2-1, UL/CSA 248.8,  
wykonanie DC - UL 198L

**Budowa:** korpus z włókna szklanego









**Zastosowanie:** do ochrony kabli, przewodów, oświetlenia,  
ogrzewania, silników, transformatorów, dobezpieczenie  
wyłączników

Wkładki topikowe amerykańskie AMP-TRAP 2000® typu AJT (Klasa J TD)

$I_n$ [A]	Typ	Numer artykułu	$I_n$ [A]	Typ	Numer artykułu
1	AJT1	X214748	25	AJT25	X211160
1-1/4	AJT1-1/4	C215765	30	AJT30	W213229
1-1/2	AJT1-1/2	B215258	35	AJT35	M213727
1-6/10	AJT1-6/10	G216275	40	AJT40	C215259
1-8/10	AJT1-8/10	H216782	45	AJT45	D215766
2	AJT2	P219364	50	AJT50	Z217303
2-1/4	AJT2-1/4	A200882	60	AJT60	B218846
2-1/2	AJT2-1/2	T223094	70	AJT70*	L201421*
2-8/10	AJT2-8/10	M201422	80	AJT80*	W211159*
3	AJT3	Q211683	90	AJT90*	V212193*
3-2/10	AJT3-2/10	L212714	100	AJT100*	B215764*
3-1/2	AJT3-1/2	W212194	110	AJT110*	F216780*
4	AJT4	W214241	125	AJT125*	A217810*
4-1/2	AJT4-1/2	Y214749	150	AJT150*	Y218843*
5	AJT5	H216276	175	AJT175*	K219889*
5-6/10	AJT5-6/10	J216783	200	AJT200*	Y200880*
6	AJT6	D217813	225	AJT225*	V211158*
6-1/4	AJT6-1/4	P218329	250	AJT250*	K212713*
7	AJT7	Q219365	300	AJT300*	L213726*
8	AJT8	M219891	350	AJT350*	W214747*
9	AJT9	D222574	400	AJT400*	G216781*
10	AJT10	Y217302	450	AJT450*	M218327*
12	AJT12	C217812	500	AJT500*	N219363*
15	AJT15	N218328	600	AJT600*	C222573*
17-1/2	AJT17-1/2	A218845			
20	AJT20	Z201939			

\* Istnieją również wykonania ze wskaźnikiem zadziałania. W celu uzyskania dodatkowych informacji prosimy o kontakt z biurem Jean Mueller Polska Sp. z o.o. Wskaźnik zadziałania niedostępny dla zakresu prądów znamionowych  $I_n$  1-7A.

# Wkładki topikowe amerykańskie ogólnego zastosowania

Wkładki topikowe AMP-TRAP 2000		Wkładki topikowe AMP-TRAP 2000																																										
<p><b>Typ:</b> A4BQ (klasa L TD)</p> <p><b>Prąd znamionowy:</b> 100-6000A AC i 100-3000A DC</p> <p><b>Napięcie:</b> 600V AC i DC</p> <p><b>Zwarciova zdolność wyłączenia:</b> 200kA AC i 100kA DC</p> <p><b>Wielkości:</b></p> <table border="1"> <tr><td>100-600A</td><td>51x219 mm</td></tr> <tr><td>601-800A</td><td>63x219 mm</td></tr> <tr><td>801-1200A</td><td>63x273 mm</td></tr> <tr><td>1201-1600A</td><td>76x273 mm</td></tr> <tr><td>1601-2000A</td><td>89x273 mm</td></tr> <tr><td>2001-2500A</td><td>114x273 mm</td></tr> <tr><td>2501-3000A</td><td>127x273 mm</td></tr> <tr><td>3001-4000A</td><td>146x273 mm</td></tr> <tr><td>4001-5000A</td><td>159x273 mm</td></tr> <tr><td>5001-6000A</td><td>181x273 mm</td></tr> </table> <p><b>Normy:</b> UL 248-10, CSA C22.2 nr. 248.10, DC UL St. 198L</p> <p><b>Zastosowanie:</b> duże silniki, oświetlenie, ogrzewanie, UPS DC, zasilanie, wyłączniki automatyczne</p> <p><b>Uwagi:</b> zadziałanie w 4 s przy 500% In</p>	100-600A	51x219 mm	601-800A	63x219 mm	801-1200A	63x273 mm	1201-1600A	76x273 mm	1601-2000A	89x273 mm	2001-2500A	114x273 mm	2501-3000A	127x273 mm	3001-4000A	146x273 mm	4001-5000A	159x273 mm	5001-6000A	181x273 mm		<p><b>Typ:</b> A2D i A6D (klasa RK1 TD)</p> <p><b>Charakterystyka:</b> zwłoczne</p> <p><b>Prąd znamionowy:</b> 0,1 do 600 A</p> <p><b>Napięcie:</b> 250 i 600 V AC</p> <p><b>Zwarciova zdolność wyłączenia:</b> 200 (300) kA</p> <p><b>Wielkości:</b></p> <table border="1"> <thead> <tr> <th></th> <th>250V</th> <th>600 V</th> </tr> </thead> <tbody> <tr><td>0-30A</td><td>14x51 mm</td><td>21x127 mm</td></tr> <tr><td>31-60A</td><td>21x76 mm</td><td>27x139 mm</td></tr> <tr><td>61-100A</td><td>27x149 mm</td><td>34x200 mm</td></tr> <tr><td>101-200A</td><td>40x181 mm</td><td>46x244 mm</td></tr> <tr><td>201-400A</td><td>53x219 mm</td><td>66x295 mm</td></tr> <tr><td>401-600A</td><td>66x264 mm</td><td>80x340 mm</td></tr> </tbody> </table> <p><b>Normy:</b> UL 248-12, CSA 22.2 nr 248.12</p> <p><b>Zastosowanie:</b> silniki, transformatory, wyłączniki bezpieczeństwa, tablice sterowania, przełączniki, rozłączniki.</p>		250V	600 V	0-30A	14x51 mm	21x127 mm	31-60A	21x76 mm	27x139 mm	61-100A	27x149 mm	34x200 mm	101-200A	40x181 mm	46x244 mm	201-400A	53x219 mm	66x295 mm	401-600A	66x264 mm	80x340 mm	
100-600A	51x219 mm																																											
601-800A	63x219 mm																																											
801-1200A	63x273 mm																																											
1201-1600A	76x273 mm																																											
1601-2000A	89x273 mm																																											
2001-2500A	114x273 mm																																											
2501-3000A	127x273 mm																																											
3001-4000A	146x273 mm																																											
4001-5000A	159x273 mm																																											
5001-6000A	181x273 mm																																											
	250V	600 V																																										
0-30A	14x51 mm	21x127 mm																																										
31-60A	21x76 mm	27x139 mm																																										
61-100A	27x149 mm	34x200 mm																																										
101-200A	40x181 mm	46x244 mm																																										
201-400A	53x219 mm	66x295 mm																																										
401-600A	66x264 mm	80x340 mm																																										
<p><b>Typ:</b> A4BY (klasa L)</p> <p><b>Prąd znamionowy:</b> 200-6000A przy 600V AC; 200-2500A przy 300V DC.</p> <p><b>Zwarciova zdolność wyłączenia:</b> AC 200kA, DC 100kA</p> <p><b>Wielkości:</b></p> <table border="1"> <tr><td>200-600A</td><td>51x219 mm</td></tr> <tr><td>601-800A</td><td>63x219 mm</td></tr> <tr><td>801-1200A</td><td>63x273 mm</td></tr> <tr><td>1201-1600A</td><td>76x273 mm</td></tr> <tr><td>1601-2000A</td><td>89x273 mm</td></tr> <tr><td>2001-2500A</td><td>114x273 mm</td></tr> <tr><td>2501-3000A</td><td>127x273 mm</td></tr> <tr><td>3001-4000A</td><td>146x273 mm</td></tr> <tr><td>4001-5000A</td><td>159x273 mm</td></tr> <tr><td>5001-6000A</td><td>181x273 mm</td></tr> </table> <p><b>Normy:</b> dla wkładek 601-6000A: UL 248-10, CSA C22.2 nr. 248.10, DC UL St. 198L</p> <p><b>Zastosowanie:</b> tablice kontrolne, wyłączniki automatyczne</p> <p><b>Uwagi:</b> Zadziałanie po 4s przy 500% In, unikalne wymiary</p>	200-600A	51x219 mm	601-800A	63x219 mm	801-1200A	63x273 mm	1201-1600A	76x273 mm	1601-2000A	89x273 mm	2001-2500A	114x273 mm	2501-3000A	127x273 mm	3001-4000A	146x273 mm	4001-5000A	159x273 mm	5001-6000A	181x273 mm		<p><b>Typ:</b> A4BT (klasa L TD)</p> <p><b>Charakterystyka:</b> zwłoczne</p> <p><b>Prąd znamionowy:</b> 200-2000A</p> <p><b>Napięcie:</b> 600V AC, 500V DC</p> <p><b>Zwarciova zdolność wyłączenia:</b> AC 200kA, DC 100kA</p> <p><b>Wielkości:</b></p> <table border="1"> <tr><td>200-600A</td><td>51x219 mm</td></tr> <tr><td>601-800A</td><td>63x219 mm</td></tr> <tr><td>801-1200A</td><td>63x273 mm</td></tr> <tr><td>1201-1600A</td><td>76x273 mm</td></tr> <tr><td>1601-2000A</td><td>89x273 mm</td></tr> </table> <p><b>Normy:</b> dla wkładek 601-2000A: UL 248-10, CSA C22.2 nr. 248.10, DC UL St. 198L</p> <p><b>Zastosowanie:</b> duże silniki, zasilanie, transformatory</p> <p><b>Uwagi:</b> Zadziałanie po 10s przy 500% In</p>	200-600A	51x219 mm	601-800A	63x219 mm	801-1200A	63x273 mm	1201-1600A	76x273 mm	1601-2000A	89x273 mm												
200-600A	51x219 mm																																											
601-800A	63x219 mm																																											
801-1200A	63x273 mm																																											
1201-1600A	76x273 mm																																											
1601-2000A	89x273 mm																																											
2001-2500A	114x273 mm																																											
2501-3000A	127x273 mm																																											
3001-4000A	146x273 mm																																											
4001-5000A	159x273 mm																																											
5001-6000A	181x273 mm																																											
200-600A	51x219 mm																																											
601-800A	63x219 mm																																											
801-1200A	63x273 mm																																											
1201-1600A	76x273 mm																																											
1601-2000A	89x273 mm																																											
<p><b>Typ:</b> A3T i A6T (klasa T FA)</p> <p><b>Charakterystyka:</b> szybkie</p> <p><b>A3T:</b> 1-1200A 300V AC, 200kA; 1-1200A 160V DC, 50kA</p> <p><b>A6T:</b> 1-800A 600V AC, 200kA; 1-800A 300V DC, 100kA</p> <p><b>Wielkości:</b> od 10,3x22,4 do 63,5x110 mm</p> <p><b>Normy:</b> UL 248-15, CSA C22.2 nr. 248.15, DC UL St. 198L</p> <p><b>Zastosowanie:</b> wyłączniki, tablice z przełącznikami</p> <p><b>Uwagi:</b> wyjątkowo małe wymiary</p>		<p><b>Typ:</b> A4J</p> <p><b>Prąd znamionowy:</b> 1-600A</p> <p><b>Napięcie:</b> 600V AC i 300V DC</p> <p><b>Maks. prąd wyłaczalny:</b> AC 200kA, DC 20kA</p> <p><b>Wielkości:</b></p> <table border="1"> <tr><td>1-30A</td><td>21x57 mm</td></tr> <tr><td>31-60A</td><td>27x60 mm</td></tr> <tr><td>61-100A</td><td>29x117 mm</td></tr> <tr><td>101-200A</td><td>41x146 mm</td></tr> <tr><td>201-400A</td><td>54x181 mm</td></tr> <tr><td>401-600A</td><td>64x203 mm</td></tr> </table> <p><b>Normy:</b> UL 248-8, CSA C22.2 nr 248.8, EC 269-2-1 DC wg UL198L.</p> <p><b>Zastosowanie:</b> kondensatory, ładowarki, wyłączniki automatyczne, tablice z przełącznikami, oświetlenie, ogrzewanie</p>	1-30A	21x57 mm	31-60A	27x60 mm	61-100A	29x117 mm	101-200A	41x146 mm	201-400A	54x181 mm	401-600A	64x203 mm																														
1-30A	21x57 mm																																											
31-60A	27x60 mm																																											
61-100A	29x117 mm																																											
101-200A	41x146 mm																																											
201-400A	54x181 mm																																											
401-600A	64x203 mm																																											
<p><b>Typ:</b> A2K i A6K (klasa RK1 FA)</p> <p><b>Prąd znamionowy:</b> 1 do 600A</p> <p><b>A2K:</b> 250V AC i DC      <b>A6K:</b> 600V AC i 300V DC</p> <p><b>Maks. prąd wyłaczalny:</b> 200kA</p> <p><b>Wielkości:</b></p> <table border="1"> <thead> <tr> <th></th> <th>250V</th> <th>600V</th> </tr> </thead> <tbody> <tr><td>0-30A</td><td>14x51 mm</td><td>21x127 mm</td></tr> <tr><td>31-60A</td><td>21x76 mm</td><td>27x139 mm</td></tr> <tr><td>61-100A</td><td>27x149 mm</td><td>34x200 mm</td></tr> <tr><td>101-200A</td><td>40x181 mm</td><td>46x244 mm</td></tr> <tr><td>201-400A</td><td>53x219 mm</td><td>66x295 mm</td></tr> <tr><td>401-600A</td><td>66x264 mm</td><td>80x340 mm</td></tr> </tbody> </table> <p><b>Normy:</b> UL 248-12, CSA C22.2 nr. 248.12, DC UL St. 198L</p> <p><b>Zastosowanie:</b> obwody zasilania, oświetlenia, szynoprzewody, urządzenia nieindukcyjne, tablice z przełącznikami</p>		250V	600V	0-30A	14x51 mm	21x127 mm	31-60A	21x76 mm	27x139 mm	61-100A	27x149 mm	34x200 mm	101-200A	40x181 mm	46x244 mm	201-400A	53x219 mm	66x295 mm	401-600A	66x264 mm	80x340 mm		<p><b>Typ:</b> AG (klasa G)</p> <p><b>Charakterystyka:</b> zwłoczne</p> <p><b>Prąd znamionowy:</b> 0,5-20A – 600V AC, 25-60A – 480V AC</p> <p><b>Maks. prąd wyłaczalny:</b> 100kA</p> <p><b>Wielkości:</b></p> <table border="1"> <tr><td>0,5-15A</td><td>10,3x33,3 mm</td></tr> <tr><td>20A 10,</td><td>10,3x35,8 mm</td></tr> <tr><td>25, 30A</td><td>10,3x41,2 mm</td></tr> <tr><td>35-60 A</td><td>10,3x57,2 mm</td></tr> </table> <p><b>Zastosowanie:</b> oświetlenie, ogrzewanie, kable</p> <p><b>Normy:</b> UL St. 248-5, CSA C22.2 nr 248.5</p> <p><b>Uwagi:</b> unikalne wymiary</p>	0,5-15A	10,3x33,3 mm	20A 10,	10,3x35,8 mm	25, 30A	10,3x41,2 mm	35-60 A	10,3x57,2 mm													
	250V	600V																																										
0-30A	14x51 mm	21x127 mm																																										
31-60A	21x76 mm	27x139 mm																																										
61-100A	27x149 mm	34x200 mm																																										
101-200A	40x181 mm	46x244 mm																																										
201-400A	53x219 mm	66x295 mm																																										
401-600A	66x264 mm	80x340 mm																																										
0,5-15A	10,3x33,3 mm																																											
20A 10,	10,3x35,8 mm																																											
25, 30A	10,3x41,2 mm																																											
35-60 A	10,3x57,2 mm																																											

- Listwy bezpiecznikowe typu L
- Rozłączniki bezpiecznikowe listwowe typu SL
- Rozłączniki bezpiecznikowe skrzynkowe typu KETO i LTL
- Obudowy i skrzynki poliestrowe
- Zaciski kablowe i transformatorowe
- System C|O|S|M|O® na szynę w rozstawie 60 mm
- Rozłączniki bezpiecznikowe poziome typu SASILplus
- Przekładniki prądowe nn
- Aparatura pomiarowa
- Ograniczniki przepięć nn
- Urządzenia do ochrony fotowoltaiki
- Wkładki topikowe zwłoczne i ultraszybkie oraz podstawy typu NH
- Wkładki topikowe zwłoczne i ultraszybkie cylindryczne
- Wkładki topikowe typu D01-D03, DI-DV
- Inne wkładki topikowe
- Wkładki średniego napięcia
- Przydatne informacje techniczne

## Wkładki topikowe amerykańskie ogólnego zastosowania

Wkładki topikowe TRI-ONIC		Wkładki topikowe TRI-ONIC																																
<p><b>Typ:</b> TR i TRS (klasa RK5 TD)</p> <p><b>Charakterystyka:</b> zwłoczne TR. <b>AC:</b> 0,1-600A 250V AC, 200kA; <b>DC:</b> 0,1-28A i 35-400A, 250V DC, 20kA, 3-30A i 450-600A, 160V DC, 20kA</p> <p>TRS. <b>AC:</b> 0,1-600A, 600V AC, 200kA; <b>DC:</b> 0,1-12A, 600V DC, 20kA, 70-600A, 600V DC, 100kA, 15-60A, 300V DC, 20kA</p> <p><b>Normy:</b> UL 248-12, CSA C22.2 nr. 248.12, DC wg UL 198L</p> <table border="1"> <thead> <tr> <th>Wielkości:</th> <th>250V</th> <th>600 V</th> </tr> </thead> <tbody> <tr> <td>0-30A</td> <td>14x51 mm</td> <td>21x127 mm</td> </tr> <tr> <td>31-60A</td> <td>21x76 mm</td> <td>27x139 mm</td> </tr> <tr> <td>61-100A</td> <td>27x149 mm</td> <td>34x200 mm</td> </tr> <tr> <td>101-200A</td> <td>40x181 mm</td> <td>46x244 mm</td> </tr> <tr> <td>201-400A</td> <td>53x219 mm</td> <td>66x295 mm</td> </tr> <tr> <td>401-600A</td> <td>66x264 mm</td> <td>80x340 mm</td> </tr> </tbody> </table> <p><b>Zastosowanie:</b> ochrona przed przeciążeniami w silnikach i transformatorach</p>	Wielkości:	250V	600 V	0-30A	14x51 mm	21x127 mm	31-60A	21x76 mm	27x139 mm	61-100A	27x149 mm	34x200 mm	101-200A	40x181 mm	46x244 mm	201-400A	53x219 mm	66x295 mm	401-600A	66x264 mm	80x340 mm		<p><b>Typ:</b> TRS-RDC (DC wg TD)</p> <p><b>Charakterystyka:</b> zwłoczne DC</p> <p><b>Prąd znamionowy:</b> 1-30A przy 300V DC; 35-400A przy 600V DC</p> <p><b>Zwarciova zdolność wyłączenia:</b> 20kA</p> <p><b>Wielkości:</b></p> <table border="1"> <tbody> <tr> <td>0-30A</td> <td>21x127 mm</td> </tr> <tr> <td>31-60A</td> <td>27x139 mm</td> </tr> <tr> <td>61-100A</td> <td>34x200 mm</td> </tr> <tr> <td>101-200A</td> <td>46x244 mm</td> </tr> <tr> <td>201-400A</td> <td>66x295 mm</td> </tr> </tbody> </table> <p><b>Normy:</b> MSHA Nr 28-26-0</p> <p><b>Zastosowanie:</b> silniki pomp, obwody elektr. w kopalniach, kabel wleczny, ogrzewanie w pociągach</p> <p><b>Uwagi:</b> do stosowania w kopalniach na powierzchni i pod ziemią</p>	0-30A	21x127 mm	31-60A	27x139 mm	61-100A	34x200 mm	101-200A	46x244 mm	201-400A	66x295 mm	
Wielkości:	250V	600 V																																
0-30A	14x51 mm	21x127 mm																																
31-60A	21x76 mm	27x139 mm																																
61-100A	27x149 mm	34x200 mm																																
101-200A	40x181 mm	46x244 mm																																
201-400A	53x219 mm	66x295 mm																																
401-600A	66x264 mm	80x340 mm																																
0-30A	21x127 mm																																	
31-60A	27x139 mm																																	
61-100A	34x200 mm																																	
101-200A	46x244 mm																																	
201-400A	66x295 mm																																	
Wkładki topikowe mocy		Wkładki topikowe mocy z wymiennym topikiem																																
<p><b>Typ:</b> OT, OTN, OTS (klasa K-5)</p> <p><b>Charakterystyka:</b> ogólnego zastosowania</p> <p><b>Prąd znamionowy:</b> OT - 1-600A 250V AC, 50kA, 1-600A 250V DC, 20kA; OTN (Kanada) - 15-60A, 250V AC, 50kA; OTS - 1-600A 600V AC, 50kA, 1-600A 300V DC, 20kA</p> <table border="1"> <thead> <tr> <th>Wielkości:</th> <th>250V</th> <th>600 V</th> </tr> </thead> <tbody> <tr> <td>0-30A</td> <td>14x51 mm</td> <td>21x127 mm</td> </tr> <tr> <td>31-60A</td> <td>21x76 mm</td> <td>27x139 mm</td> </tr> <tr> <td>61-100A</td> <td>27x149 mm</td> <td>34x200 mm</td> </tr> <tr> <td>101-200A</td> <td>40x181 mm</td> <td>46x244 mm</td> </tr> <tr> <td>201-400A</td> <td>53x219 mm</td> <td>66x295 mm</td> </tr> <tr> <td>401-600A</td> <td>66x264 mm</td> <td>80x340 mm</td> </tr> </tbody> </table> <p><b>Zastosowanie:</b> zasilanie, ogrzewanie, instalacje domowe i przemysłowe</p> <p><b>Normy:</b> UL ST. 248-9, CSA C22.2 nr 248.9, DC wg UL198L,</p> <p><b>Uwagi:</b> tanie, wszechstronne zastosowanie</p>	Wielkości:	250V	600 V	0-30A	14x51 mm	21x127 mm	31-60A	21x76 mm	27x139 mm	61-100A	27x149 mm	34x200 mm	101-200A	40x181 mm	46x244 mm	201-400A	53x219 mm	66x295 mm	401-600A	66x264 mm	80x340 mm		<p><b>Typ:</b> RF/RFS i RL/RLS (klasa H)</p> <p><b>Charakterystyka:</b> ogólnego zastosowania</p> <p><b>Prąd znamionowy:</b> 1-600 A</p> <p><b>Napięcie:</b> RF - 250V AC, RFS - 600V AC</p> <p><b>Zwarciova zdolność wyłączenia:</b> 10kA</p> <p><b>Normy:</b> UL 248-7, CSA C22.2 nr. 248.7</p> <p><b>Zastosowanie:</b> wszechstronne, gdzie prąd zwarcia nie przekroczy 10kA</p> <p><b>Uwagi:</b> kompatybilne z klasą RK5</p>											
Wielkości:	250V	600 V																																
0-30A	14x51 mm	21x127 mm																																
31-60A	21x76 mm	27x139 mm																																
61-100A	27x149 mm	34x200 mm																																
101-200A	40x181 mm	46x244 mm																																
201-400A	53x219 mm	66x295 mm																																
401-600A	66x264 mm	80x340 mm																																
Wkładki topikowe Midget		Wkładki topikowe Midget																																
<p><b>Typ:</b> ATM</p> <p><b>Charakterystyka:</b> szybkie</p> <p><b>Parametry:</b> 0,1-50A 600V AC, 0,1-30A 500V DC</p> <p><b>Zwarciova zdolność wyłączenia:</b></p> <p><b>AC:</b> do 30A - 100kA, 35-50A - 10kA</p> <p><b>DC:</b> do 0,1-30A - 100kA</p> <p><b>Wielkości:</b> 10x38 mm</p> <p><b>Zastosowanie:</b> dobezpieczanie układów, kondensatorów, transformatorów</p> <p><b>Normy:</b> dla 0,1-30A AC i DC: CSA C22.2 nr 248.14 UL 248-14</p>		<p><b>Typ:</b> OTM</p> <p><b>Charakterystyka:</b> szybkie</p> <p><b>Prąd znamionowy:</b> 1-30 A</p> <p><b>Napięcie:</b> 250V AC</p> <p><b>Zwarciova zdolność wyłączenia:</b> 10kA</p> <p><b>Wielkości:</b> 10x38 mm</p> <p><b>Zastosowanie:</b> układy kontrolne, oświetlenie, ogrzewanie</p> <p><b>Normy:</b> UL 248-14, CSA C22.2 nr 248.14</p>																																
Wkładki topikowe Midget		Wkładki topikowe 10x38 Midget TRM																																
<p><b>Typ:</b> GGU</p> <p><b>Charakterystyka:</b> szybkie</p> <p><b>Prąd znamionowy:</b> 3-30 A</p> <p><b>Napięcie:</b> 125V AC</p> <p><b>Zwarciova zdolność wyłączenia:</b> 10kA</p> <p><b>Wielkości:</b> 10x38 mm</p> <p><b>Zastosowanie:</b> zastosowanie ogólne</p> <p><b>Normy:</b> 3-15A: UL 248-14</p> <p><b>Uwagi:</b> 3-15A korpus szklany, 20-30A korpus ceramiczny (wyższe temperatury)</p>		<p><b>Typ:</b> TRM Midget</p> <p><b>Charakterystyka:</b> zwłoczne</p> <p><b>Prąd znamionowy:</b> 0,1-30A</p> <p><b>Napięcie znamionowe:</b> 250V AC</p> <p><b>Zwarciova zdolność wyłączenia:</b> 10kA</p> <p><b>Wielkości, wymiary:</b> 10x38 mm</p> <p><b>Zastosowanie:</b> małe transformatory, silniki, oświetlenie, ogrzewanie</p> <p><b>Uwagi:</b> zadziałanie po 12s przy 200% In</p> <p><b>Normy:</b> UL/CSA 248.4</p>																																

# Wkładki topikowe amerykańskie do ochrony półprzewodników

A15QS		A30QS																																			
<p><b>Typ:</b> A15QS <b>Charakterystyka:</b> szybkie</p> <p><b>Prąd znamionowy:</b> 1-6000A</p> <p><b>Napięcie:</b> 150V AC i 150V DC</p> <p><b>Maks. prąd wyłłączalny:</b> AC i DC 100kA</p> <p><b>Wielkości:</b></p> <table border="1"> <tr><td>1-30A</td><td>10,4x38,1 mm</td></tr> <tr><td>35-60A</td><td>20,6x50,8 mm</td></tr> <tr><td>70-450A</td><td>28,7x67,6 mm</td></tr> <tr><td>500-1000A</td><td>38,1x88,9 mm</td></tr> <tr><td>750-2000A</td><td>50,8x47,8 mm</td></tr> <tr><td>2500-3000A</td><td>76,2x47,88 mm</td></tr> <tr><td>3500-4000A</td><td>88,9x47,88 mm</td></tr> <tr><td>5000-6000A</td><td>146x60,5 mm</td></tr> </table> <p><b>Zastosowanie:</b> ochrona diod i innych półprzewodników, elektronicznych prostowników</p> <p><b>Normy:</b> 1-4000A: dla AC- UL JFHR2, DC: UL 198L</p> <p><b>Uwagi:</b> niski I<sub>2t</sub>, wskaźnik zadziałania jako opcja</p>	1-30A	10,4x38,1 mm	35-60A	20,6x50,8 mm	70-450A	28,7x67,6 mm	500-1000A	38,1x88,9 mm	750-2000A	50,8x47,8 mm	2500-3000A	76,2x47,88 mm	3500-4000A	88,9x47,88 mm	5000-6000A	146x60,5 mm		<p><b>Typ:</b> A30QS <b>Charakterystyka:</b> szybkie</p> <p><b>Prąd znamionowy:</b> 1-4500A</p> <p><b>Napięcie:</b> 300V AC i 300V DC</p> <p><b>Maks. prąd wyłłączalny:</b> AC 200kA, DC 100kA</p> <p><b>Wielkości:</b></p> <table border="1"> <tr><td>1-30A</td><td>14x51 mm</td></tr> <tr><td>35-60A</td><td>21x81 mm</td></tr> <tr><td>70-200A</td><td>31x80 mm</td></tr> <tr><td>225-700A</td><td>38x98 mm</td></tr> <tr><td>700-1200A</td><td>76x66 mm</td></tr> <tr><td>1500-2500A</td><td>89x66 mm</td></tr> <tr><td>3000-4500A</td><td>114x66 mm</td></tr> </table> <p><b>Zastosowanie:</b> ochrona diod, półprzewodników mocy i innych półprzewodników, mocno obciążonych prostowników, zasilaczy</p> <p><b>Normy:</b> 35-4500A: AC- UL JFHR2</p> <p><b>Uwagi:</b> niski I<sub>2t</sub>, wskaźnik zadziałania jako opcja</p>	1-30A	14x51 mm	35-60A	21x81 mm	70-200A	31x80 mm	225-700A	38x98 mm	700-1200A	76x66 mm	1500-2500A	89x66 mm	3000-4500A	114x66 mm					
1-30A	10,4x38,1 mm																																				
35-60A	20,6x50,8 mm																																				
70-450A	28,7x67,6 mm																																				
500-1000A	38,1x88,9 mm																																				
750-2000A	50,8x47,8 mm																																				
2500-3000A	76,2x47,88 mm																																				
3500-4000A	88,9x47,88 mm																																				
5000-6000A	146x60,5 mm																																				
1-30A	14x51 mm																																				
35-60A	21x81 mm																																				
70-200A	31x80 mm																																				
225-700A	38x98 mm																																				
700-1200A	76x66 mm																																				
1500-2500A	89x66 mm																																				
3000-4500A	114x66 mm																																				
A60X		A50P																																			
<p><b>Typ:</b> A60X <b>Charakterystyka:</b> szybkie</p> <p><b>Prąd znamionowy:</b> 1-2000A</p> <p><b>Napięcie:</b> 600V AC</p> <p><b>Maks. prąd wyłłączalny:</b> AC 100kA</p> <p><b>Wielkości:</b></p> <table border="1"> <tr><td>1-30A</td><td>20,6x127 mm</td></tr> <tr><td>35-60A</td><td>20,6x111 mm</td></tr> <tr><td>70-100A</td><td>25,4x112 mm</td></tr> <tr><td>125-200A</td><td>31,0x112 mm</td></tr> <tr><td>225-400A</td><td>38,1x130 mm</td></tr> <tr><td>450-600A</td><td>50,8x130 mm</td></tr> <tr><td>700-800A</td><td>63,5x184 (76,2 x 102) mm</td></tr> <tr><td>1000-1200A</td><td>88,9x102 mm</td></tr> <tr><td>1500-2000A</td><td>114x102 mm</td></tr> </table> <p><b>Zastosowanie:</b> prostowniki trakcyjne, UPS</p> <p><b>Normy:</b> AC(35-800A): UL JFHR2</p> <p><b>Zastosowanie:</b> prostowniki trakcji i w elektrochemii</p>	1-30A	20,6x127 mm	35-60A	20,6x111 mm	70-100A	25,4x112 mm	125-200A	31,0x112 mm	225-400A	38,1x130 mm	450-600A	50,8x130 mm	700-800A	63,5x184 (76,2 x 102) mm	1000-1200A	88,9x102 mm	1500-2000A	114x102 mm		<p><b>Typ:</b> A50P <b>Charakterystyka:</b> bardzo szybkie</p> <p><b>Prąd znamionowy:</b> AC 10-1200A, DC 35-1000A</p> <p><b>Napięcie:</b> 500V AC, 450V DC</p> <p><b>Maks. prąd wyłłączalny:</b> AC 100kA, DC 79kA</p> <p><b>Wielkości:</b></p> <table border="1"> <tr><td>10-30A</td><td>4,2x50,8 mm</td></tr> <tr><td>35-60A</td><td>20,6x57,2 (81,0) mm</td></tr> <tr><td>70-100A</td><td>25,4x92,2 mm</td></tr> <tr><td>125-200A</td><td>31,0x92,2 mm</td></tr> <tr><td>225-400A</td><td>38,1x110 mm</td></tr> <tr><td>450-600A</td><td>50,8x114 mm</td></tr> <tr><td>700-800A</td><td>63,5x164,3 mm</td></tr> <tr><td>900-1200A</td><td>76,2x177,0 mm</td></tr> </table> <p><b>Zastosowanie:</b> napędy DC, UPS, zasilacze</p> <p><b>Normy:</b> AC(10-800A): UL JFHR2, DC (35-800A): JFHR2</p> <p><b>Uwagi:</b> niski I<sub>2t</sub>, wskaźnik zadziałania jako opcja</p>	10-30A	4,2x50,8 mm	35-60A	20,6x57,2 (81,0) mm	70-100A	25,4x92,2 mm	125-200A	31,0x92,2 mm	225-400A	38,1x110 mm	450-600A	50,8x114 mm	700-800A	63,5x164,3 mm	900-1200A	76,2x177,0 mm	
1-30A	20,6x127 mm																																				
35-60A	20,6x111 mm																																				
70-100A	25,4x112 mm																																				
125-200A	31,0x112 mm																																				
225-400A	38,1x130 mm																																				
450-600A	50,8x130 mm																																				
700-800A	63,5x184 (76,2 x 102) mm																																				
1000-1200A	88,9x102 mm																																				
1500-2000A	114x102 mm																																				
10-30A	4,2x50,8 mm																																				
35-60A	20,6x57,2 (81,0) mm																																				
70-100A	25,4x92,2 mm																																				
125-200A	31,0x92,2 mm																																				
225-400A	38,1x110 mm																																				
450-600A	50,8x114 mm																																				
700-800A	63,5x164,3 mm																																				
900-1200A	76,2x177,0 mm																																				
PCS Midget		A50QS																																			
<p><b>Typ:</b> PCS</p> <p><b>Charakterystyka:</b> bardzo szybkie</p> <p><b>Prąd znamionowy:</b> 5-30A</p> <p><b>Napięcie:</b> 600V AC i DC</p> <p><b>Maks. prąd wyłłączalny:</b> AC: 200kA, DC: 100kA</p> <p><b>Wielkości:</b> 10x38 mm</p> <p><b>Zastosowanie:</b> ochrona półprzewodników</p> <p><b>Normy:</b> UL</p> <p><b>Uwagi:</b> do bezpośredniego montażu na płytach PC, 3 rodzaje montażu na płytach</p>		<p><b>Typ:</b> A50QS</p> <p><b>Charakterystyka:</b> szybkie</p> <p><b>Prąd znamionowy:</b> 35-1200A</p> <p><b>Napięcie:</b> 500V AC i 500V DC</p> <p><b>Maks. prąd wyłłączalny:</b> AC 200kA i DC 100kA</p> <p><b>Wielkości:</b></p> <table border="1"> <tr><td>35-100 A</td><td>25,4x92,2 mm</td></tr> <tr><td>125-200A</td><td>31,0x92,2 mm</td></tr> <tr><td>225-400A</td><td>38,1x110 mm</td></tr> <tr><td>450-600A</td><td>50,8x114 mm</td></tr> <tr><td>700-800A</td><td>63,5x164,3 mm</td></tr> <tr><td>900-1200A</td><td>76,2x177,0 mm</td></tr> </table> <p><b>Zastosowanie:</b> sterowanie silników, UPS, falowniki</p> <p><b>Normy:</b> AC: UL JFHR2, DC (70-1200A): UL 198L, CSA LR 12636</p>	35-100 A	25,4x92,2 mm	125-200A	31,0x92,2 mm	225-400A	38,1x110 mm	450-600A	50,8x114 mm	700-800A	63,5x164,3 mm	900-1200A	76,2x177,0 mm																							
35-100 A	25,4x92,2 mm																																				
125-200A	31,0x92,2 mm																																				
225-400A	38,1x110 mm																																				
450-600A	50,8x114 mm																																				
700-800A	63,5x164,3 mm																																				
900-1200A	76,2x177,0 mm																																				
A70QS		A70Q																																			
<p><b>Typ:</b> A70QS</p> <p><b>Charakterystyka:</b> szybkie</p> <p><b>Prąd znamionowy:</b> 35-800A</p> <p><b>Napięcie:</b> 700V AC i 700V DC</p> <p><b>Maks. prąd wyłłączalny:</b> AC 200kA i DC 100kA</p> <p><b>Wielkości:</b></p> <table border="1"> <tr><td>35-100A</td><td>25,4x111 mm</td></tr> <tr><td>125-200A</td><td>31,0x111 (129) mm</td></tr> <tr><td>225-400A</td><td>38,1x129 mm</td></tr> <tr><td>450-600A</td><td>50,8x129 (180) mm</td></tr> <tr><td>700-800A</td><td>63,5x180 mm</td></tr> </table> <p><b>Zastosowanie:</b> sterowanie silników, UPS, falowniki</p> <p><b>Normy:</b> AC: UL JFHR2, DC: UL 198L, CSA LR 12636</p> <p><b>Uwagi:</b> niski I<sub>2t</sub>, niskie straty mocy</p>	35-100A	25,4x111 mm	125-200A	31,0x111 (129) mm	225-400A	38,1x129 mm	450-600A	50,8x129 (180) mm	700-800A	63,5x180 mm		<p><b>Typ:</b> A70Q</p> <p><b>Charakterystyka:</b> super szybkie</p> <p><b>Prąd znamionowy:</b> 35-600A</p> <p><b>Napięcie:</b> 700V AC i 650V DC</p> <p><b>Maks. prąd wyłłączalny:</b> AC i DC 100kA</p> <p><b>Wielkości:</b></p> <table border="1"> <tr><td>35-60A</td><td>31,0x111 mm</td></tr> <tr><td>70-100A</td><td>31,0x111 mm</td></tr> <tr><td>125-200A</td><td>38,1x129 mm</td></tr> <tr><td>250-400A</td><td>50,8x129 mm</td></tr> <tr><td>450-600A</td><td>63,5x180 mm</td></tr> </table> <p><b>Zastosowanie:</b> sterowanie silników, UPS, falowniki</p> <p><b>Normy:</b> AC: UL JFHR2, DC: UL 198L</p>	35-60A	31,0x111 mm	70-100A	31,0x111 mm	125-200A	38,1x129 mm	250-400A	50,8x129 mm	450-600A	63,5x180 mm															
35-100A	25,4x111 mm																																				
125-200A	31,0x111 (129) mm																																				
225-400A	38,1x129 mm																																				
450-600A	50,8x129 (180) mm																																				
700-800A	63,5x180 mm																																				
35-60A	31,0x111 mm																																				
70-100A	31,0x111 mm																																				
125-200A	38,1x129 mm																																				
250-400A	50,8x129 mm																																				
450-600A	63,5x180 mm																																				

- Listwy bezpiecznikowe typu L
- Rozłączniki bezpiecznikowe listwowe typu SL
- Rozłączniki bezpiecznikowe skrzynkowe typu KETO i LTL
- Obudowy i skrzynki poliestrowe
- Zaciski kablowe i transformatorowe
- System C|O|S|M|O® na szynę w rozstawie 60 mm
- Rozłączniki bezpiecznikowe poziome typu SASILplus
- Przekładniki prądowe nn
- Aparatura pomiarowa
- Ograniczniki przepięć nn
- Urządzenia do ochrony fotowoltaiki
- Wkładki topikowe zwłoczne i ultraszybkie oraz podstawy typu NH
- Wkładki topikowe zwłoczne i ultraszybkie cylindryczne
- Wkładki topikowe typu D01-D03, DI-DV
- Inne wkładki topikowe
- Wkładki średniego napięcia
- Przydatne informacje techniczne

## Wkładki topikowe amerykańskie do ochrony półprzewodników

A70P	A100P																																		
<p><b>Typ:</b> A70P <b>Charakterystyka:</b> bardzo szybkie</p> <p><b>Prąd znamionowy:</b> 10-1000A 700V AC i 10-800A 650V DC</p> <p><b>Maks. prąd wyłączalny:</b> AC i DC 100kA</p> <p><b>Wielkości:</b></p> <table border="1"> <tr><td>10-30A</td><td>14,2 x 50,8 (73,2) mm</td></tr> <tr><td>35-60A</td><td>25,4 x 111 mm</td></tr> <tr><td>70-100A</td><td>31,0 x 111 mm</td></tr> <tr><td>125-200A</td><td>38,1 x 129 mm</td></tr> <tr><td>225-400A</td><td>50,8 x 129 mm</td></tr> <tr><td>450-600A</td><td>63,5 x 180 mm</td></tr> <tr><td>700-800A</td><td>73,2 x 173 mm</td></tr> <tr><td>900-1000A</td><td>88,9 x 193 mm</td></tr> <tr><td>1200A</td><td>114,3 x 275,4 mm</td></tr> </table> <p><b>Zastosowanie:</b> UPS, falowniki, startery, napędy DC</p> <p><b>Normy:</b> AC: UL JFHR2 nr E60314, DC UL E60314</p> <p><b>Uwagi:</b> niski I<sub>2t</sub>, wskaźnik zadziałania jako opcja</p>	10-30A	14,2 x 50,8 (73,2) mm	35-60A	25,4 x 111 mm	70-100A	31,0 x 111 mm	125-200A	38,1 x 129 mm	225-400A	50,8 x 129 mm	450-600A	63,5 x 180 mm	700-800A	73,2 x 173 mm	900-1000A	88,9 x 193 mm	1200A	114,3 x 275,4 mm	<p><b>Typ:</b> A100P</p> <p><b>Charakterystyka:</b> szybkie</p> <p><b>Prąd znamionowy:</b> 15-1000A</p> <p><b>Napięcie:</b> 750 i 1000V DC</p> <p><b>Maks. prąd wyłączalny:</b> AC i DC 100kA</p> <p><b>Wielkości:</b></p> <table border="1"> <tr><td>15-30A</td><td>14,2 x 66,8 mm</td></tr> <tr><td>35-60A</td><td>25,4 x 127 mm</td></tr> <tr><td>65-100A</td><td>31,0 x 127 mm</td></tr> <tr><td>125-200A</td><td>38,1 x 145 mm</td></tr> <tr><td>225-400A</td><td>50,8 x 145 mm</td></tr> <tr><td>500-600A</td><td>63,5 x 196 mm</td></tr> <tr><td>650-800A</td><td>73,2 x 189 mm</td></tr> <tr><td>1000A</td><td>88,9 x 209 mm</td></tr> </table> <p><b>Zastosowanie:</b> UPS, falowniki, startery</p> <p><b>Normy:</b> AC: UL JFHR2</p>	15-30A	14,2 x 66,8 mm	35-60A	25,4 x 127 mm	65-100A	31,0 x 127 mm	125-200A	38,1 x 145 mm	225-400A	50,8 x 145 mm	500-600A	63,5 x 196 mm	650-800A	73,2 x 189 mm	1000A	88,9 x 209 mm
10-30A	14,2 x 50,8 (73,2) mm																																		
35-60A	25,4 x 111 mm																																		
70-100A	31,0 x 111 mm																																		
125-200A	38,1 x 129 mm																																		
225-400A	50,8 x 129 mm																																		
450-600A	63,5 x 180 mm																																		
700-800A	73,2 x 173 mm																																		
900-1000A	88,9 x 193 mm																																		
1200A	114,3 x 275,4 mm																																		
15-30A	14,2 x 66,8 mm																																		
35-60A	25,4 x 127 mm																																		
65-100A	31,0 x 127 mm																																		
125-200A	38,1 x 145 mm																																		
225-400A	50,8 x 145 mm																																		
500-600A	63,5 x 196 mm																																		
650-800A	73,2 x 189 mm																																		
1000A	88,9 x 209 mm																																		
A120X	A150X																																		
<p><b>Typ:</b> A120X</p> <p><b>Charakterystyka:</b> szybkie</p> <p><b>Prąd znamionowy:</b> 0,5-30A</p> <p><b>Napięcie:</b> 1200V AC i 1000V DC</p> <p><b>Maks. prąd wyłączalny:</b> AC i DC 100kA</p> <p><b>Wielkości:</b> 20,6x117 mm</p> <p><b>Zastosowanie:</b> trakcyjne pomocnicze obwody napędowe</p>	<p><b>Typ:</b> A150X</p> <p><b>Charakterystyka:</b> szybkie</p> <p><b>Prąd znamionowy:</b> 1-1000A</p> <p><b>Napięcie:</b> 1500V AC i 1000V DC</p> <p><b>Maks. prąd wyłączalny:</b> AC i DC 100kA</p> <p><b>Wielkości:</b></p> <table border="1"> <tr><td>1-30 A</td><td>20,6 x 155,3 mm</td></tr> <tr><td>15-60A</td><td>31 x 182 mm</td></tr> <tr><td>70-100A</td><td>31 x 127 mm</td></tr> <tr><td>125-300A</td><td>38 x 145 mm</td></tr> <tr><td>400-600A</td><td>51 x 145 mm</td></tr> <tr><td>800-1000A</td><td>89 x 251 mm</td></tr> </table> <p><b>Zastosowanie:</b> trakcyjne obwody napędowe</p> <p><b>Uwagi:</b> L/R= 1000 ms</p>	1-30 A	20,6 x 155,3 mm	15-60A	31 x 182 mm	70-100A	31 x 127 mm	125-300A	38 x 145 mm	400-600A	51 x 145 mm	800-1000A	89 x 251 mm																						
1-30 A	20,6 x 155,3 mm																																		
15-60A	31 x 182 mm																																		
70-100A	31 x 127 mm																																		
125-300A	38 x 145 mm																																		
400-600A	51 x 145 mm																																		
800-1000A	89 x 251 mm																																		
A25Z-2	A60Q																																		
<p><b>Typ:</b> A25Z-2</p> <p><b>Charakterystyka:</b> szybkie</p> <p><b>Prąd znamionowy:</b> 1-30A</p> <p><b>Napięcie:</b> 300V AC</p> <p><b>Maks. prąd wyłączalny:</b> AC 100kA</p> <p><b>Zastosowanie:</b> ochrona półprzewodników</p>	<p><b>Typ:</b> A60Q</p> <p><b>Charakterystyka:</b> szybkie</p> <p><b>Prąd znamionowy:</b> 5-40A</p> <p><b>Napięcie:</b> 600V AC i 600V DC</p> <p><b>Maks. prąd wyłączalny:</b> AC 200kA i DC 100kA</p> <p><b>Wielkości:</b> 10x38</p> <p><b>Zastosowanie:</b> sterowanie silników, UPS, małe falowniki</p> <p><b>Normy:</b> AC: UL JFHR2 nr E60314, DC UL E60314</p>																																		
Cylindryczne A70QS																																			
<p><b>Typ:</b> Cylindryczne A70QS</p> <p><b>Charakterystyka:</b> aR</p> <p><b>Prąd znamionowy:</b> 6-100A</p> <p><b>Napięcie:</b> 690V AC, 700V DC</p> <p><b>Wielkości:</b> 14x51, 22x58</p> <p><b>Zastosowanie:</b> małe falowniki, UPS</p> <p><b>Normy:</b> IEC 60269-4</p>																																			

## Podstawy do wkładek amerykańskich

Typ P243, P266 i P292	Typ 1SC i 1MSC
<p><b>Typ:</b> P243, P266 i P292  <b>Prąd znamionowy:</b> 1-1000A  <b>Napięcie znamionowe:</b> do 1000 i 1200V AC  <b>Wkładki topikowe:</b> A13, A15, A25, A30, A50, A60, A70, A100, A120  <b>Normy:</b> UL IZLT2 E52283 CSA 6225-32169  <b>Wykonanie:</b> szeroka gama produktów  <b>Zastosowanie:</b> bezpieczniki szybkie Form 101 wg norm amerykańskich</p> 	<p><b>Typ:</b> 1SC i 1MSC  <b>Prąd znamionowy:</b> do 800A  <b>Napięcie znamionowe:</b> 1MSC-600V i 1SC-1000V AC  <b>Wkładki topikowe:</b> bezpieczniki szybkie wg norm amerykańskich  <b>Normy:</b> UL IZLT2 E171957  <b>Wykonanie:</b> 2 oddzielne elementy  <b>Zastosowanie:</b> bezpieczniki szybkie chroniące półprzewodniki</p> 
Typ SJ	Typ H, K i R
<p><b>Typ:</b> SJ  <b>Prąd znamionowy:</b> 30 i 100A  <b>Napięcie znamionowe:</b> 600V AC  <b>Wkładki topikowe:</b> AJT, A4J  <b>Prąd zwarciový ograniczony wytrzymały:</b> 200kA  <b>Wykonanie:</b> szeroka gama produktów</p> 	<p><b>Typ:</b> H, K i R  <b>Prąd znamionowy:</b> do 600A  <b>Napięcie znamionowe:</b> 250 i 600V AC  <b>Wkładki topikowe:</b> ok. 20 typów wkładek amerykańskich  <b>Prąd zwarciový ograniczony wytrzymały:</b> 10, 50 i 200kA  <b>Wykonanie:</b> szeroka gama produktów</p> 
Typ 703, U705 i U710	Typ G, H, J, K, R, CC
<p><b>Typ:</b> 703, U705 i U710  <b>Prąd znamionowy:</b> do 100A  <b>Napięcie znamionowe:</b> 750V AC  <b>Wkładki topikowe:</b> A70QS, A70P, inne  <b>Prąd zwarciový ograniczony wytrzymały:</b> 200kA  <b>Normy:</b> UL IZLT2 E52283, CSA 6225-32169  <b>Zastosowanie:</b> bezpieczniki szybkie chroniące półprzewodniki wg norm amerykańskich</p> 	<p><b>Typ:</b> Pokrywy do podstaw: G, H, J, K, R, CC  <b>Prąd znamionowy:</b> do 100A  <b>Napięcie znamionowe:</b> 90-600V AC i 115-600V DC  <b>Wykonanie:</b> szeroka gama produktów</p> 
Typ T	
<p><b>Typ:</b> T  <b>Prąd znamionowy:</b> 600A  <b>Napięcie znamionowe:</b> 300 i 600V AC  <b>Wkładki topikowe:</b> A3T i A6T  <b>Prąd zwarciový ograniczony wytrzymały:</b> 200kA  <b>Wykonanie:</b> szeroka gama produktów</p> 	

Listwy bezpiecznikowe typu L

Rozłączniki bezpiecznikowe listwowe typu SL

Rozłączniki bezpiecznikowe skrzynkowe typu KETO i LTL

Obudowy i skrzynki poliestrowe

Zaciski kablowe i transformatorowe

System C|O|S|M|O® na szynę w rozstawie 60 mm

Rozłączniki bezpiecznikowe poziome typu SASILplus

Przekładniki prądowe nn

Aparatura pomiarowa

Ograniczniki przepięć nn

Urządzenia do ochrony fotowoltaiki

Wkładki topikowe zwłoczne i ultraszybkie oraz podstawy typu NH

Wkładki topikowe zwłoczne i ultraszybkie cylindryczne

Wkładki topikowe typu D01-D03, DI-DV

Inne wkładki topikowe

Wkładki średniego napięcia

Przydatne informacje techniczne

## Wkładki topikowe specjalne

<p><b>Typ:</b> aD</p> <p><b>Prąd znamionowy:</b> 15-90A</p> <p><b>Napięcie znamionowe:</b> 440V</p> <p><b>Zwarciova zdolność wyłączenia:</b> 20-32kA</p> <p><b>Wielkości:</b> 10x58 mm, 14x51 mm, 22x58 mm, 00</p> <p><b>Normy:</b> EDF, FR</p> <p><b>Zastosowanie:</b> w domach</p>		<p><b>Typ:</b> C1G</p> <p><b>Prąd znamionowy:</b> 15-1340A</p> <p><b>Napięcie znamionowe:</b> 300-1000V</p> <p><b>Zastosowanie:</b> w turbinach i alternatorach, wytrzymują przyspieszenia do wartości 6000 razy większe niż przyspieszenie ziemskie g</p>	
<p><b>Typ:</b> CV4</p> <p><b>Prąd znamionowy:</b> wiele wykonań</p> <p><b>Napięcie znamionowe:</b> 3,6-10kV AC i 250-7200V DC</p> <p><b>Zwarciova zdolność wyłączenia:</b> 20-32kA</p> <p><b>Wielkości:</b> wiele wykonań</p> <p><b>Zastosowanie:</b> ochrona półprzewodników mocy, UPS, falowniki, napędy niskiego i średniego napięcia</p> <p><b>Uwagi:</b> są to równoległe łączone specjalne bezpieczniki (np. 6x325A), chłodzone wentylatorem</p>		<p><b>Typ:</b> A4BX</p> <p><b>Prąd znamionowy:</b> 100-600A</p> <p><b>Napięcie znamionowe:</b> 600V AC</p> <p><b>Zwarciova zdolność wyłączenia:</b> 200kA</p> <p><b>Zastosowanie:</b> do ochrony spawarek</p>	
<p><b>Typ:</b> G/GP/TD/GW/GTL/GT/GSL</p> <p><b>Prąd znamionowy:</b> 3-30A</p> <p><b>Napięcie znamionowe:</b> 125V AC</p> <p><b>Zwarciova zdolność wyłączenia:</b> 10kA</p> <p><b>Normy:</b> UL JEFV E76208, CSA 142301 - 15525</p> <p><b>Zastosowanie:</b> w domach, przemyśle, oświetlenie, silniki</p>		<p><b>Typ:</b> SLR, SMF</p> <p><b>Charakterystyka:</b> szybkie i zwłoczne</p> <p><b>Prąd znamionowy:</b> 0,3-15A</p> <p><b>Napięcie znamionowe:</b> 125 i 300V AC</p> <p><b>Zwarciova zdolność wyłączenia:</b> 100A-10k</p> <p><b>Normy:</b> UL/CSA E10480, UL IZLT2 E52283</p> <p><b>Zastosowanie:</b> oświetlenie fluorescencyjne</p>	
<p><b>Typ:</b> VSP</p> <p><b>Napięcie znamionowe:</b> 600V AC</p> <p><b>Zwarciova zdolność wyłączenia:</b> 200kA</p> <p><b>Normy:</b> UL E 60314</p> <p><b>Zastosowanie:</b> dobezpieczenie ograniczników przepięć</p>		<p><b>Typ:</b> TPMOV</p> <p><b>Napięcie znamionowe:</b> 150-550V AC</p> <p><b>Zwarciova zdolność wyłączenia:</b> 100kA</p> <p><b>Normy:</b> UL 1449</p> <p><b>Zastosowanie:</b> dobezpieczenie ograniczników przepięć, w szczególności warystorów</p>	
<p><b>Typ:</b> ACK, ACL, ALS</p> <p><b>Prąd znamionowy:</b> 1-500A</p> <p><b>Napięcie znamionowe:</b> 125V AC/DC</p> <p><b>Zwarciova zdolność wyłączenia:</b> 10kA</p> <p><b>Normy:</b> UL E60314</p> <p><b>Zastosowanie:</b> ochrona akumulatorów i baterii np. w wózkach widłowych, ruchomych platformach</p> <p><b>Uwagi:</b> dane techniczne i charakterystyki na zapytanie</p>		<p><b>Typ:</b> 70 telekomunikacyjne</p> <p><b>Prąd znamionowy:</b> 0,1-10A</p> <p><b>Napięcie znamionowe:</b> 125V AC i 300V DC</p> <p><b>Zwarciova zdolność wyłączenia:</b> 1kA</p> <p><b>Normy:</b> UL E39265</p> <p><b>Zastosowanie:</b> w telekomunikacji</p>	
<p><b>Typ:</b> GMS</p> <p><b>Prąd znamionowy:</b> 0,18-15A</p> <p><b>Napięcie znamionowe:</b> 125V AC/DC</p> <p><b>Zwarciova zdolność wyłączenia:</b> 300A</p> <p><b>Normy:</b> UL E39265</p> <p><b>Zastosowanie:</b> w telekomunikacji</p>		<p><b>Typ:</b> TGL, TGN, TGS</p> <p><b>Charakterystyka:</b> szybkie</p> <p><b>Prąd znamionowy:</b> 1-800A</p> <p><b>Napięcie znamionowe:</b> 170V DC</p> <p><b>Zwarciova zdolność wyłączenia:</b> 100kA</p> <p><b>Normy:</b> UL E60314</p> <p><b>Zastosowanie:</b> w telekomunikacji, zasilacze, przelączniki</p> <p><b>Uwagi:</b> dane techniczne i charakterystyki na zapytanie</p>	

## Wkładki topikowe CNN, CNL

Typ: CNN DIN, CNL DIN

Prąd znamionowy: 10-800A

Napięcie znamionowe: 80-130V AC i 48-80V DC

Zwarciova zdolność wyłączenia: 2,5kA

Normy: do podstaw wg DIN 43560

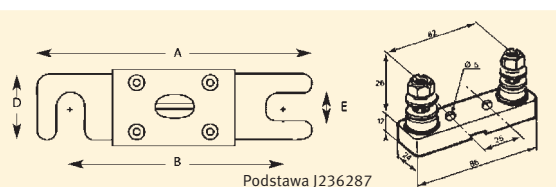
Zastosowanie: ochrona akumulatorów i baterii np. w wózkach widłowych

### Wkładki topikowe CNN, CNL

$U_n$ [V]	$I_n$ [A]	Typ	Nr artykułu	
80V AC/DC  Zdolność wyłączeniowa = 2500A AC/DC (L/R 5,6 ms)	35	CNL35 DIN	T216332	
	40	CNL40 DIN	L217360	
	50	CNL50 DIN	A218385	
	60	CNL60 DIN	E219424	
	80	CNL80 DIN	Y219947	
	100	CNL100 DIN	K201995	
	125	CNL125 DIN	K211218	
	130	CNL130 DIN	A211738	
	150	CNL150 DIN	J212252	
	175	CNL175 DIN	W212769	
	200	CNL200 DIN	J213287	
	225	CNL225 DIN	A213785	
	250	CNL250 DIN	J214299	
	275	CNL275 DIN	J214805	
	300	CNL300 DIN	L215313	
	325	CNL325 DIN	P215822	
	350	CNL350 DIN	X216841	
400	CNL400 DIN	T217873		
500	CNL500 DIN	Q218905		
10-800A 130V AC	10	CNN10 DIN	E228831	
	35	CNN35 DIN	F228832	
	40	CNN40 DIN	G228833	
	50	CNN50 DIN	H228834	
	60	CNN60 DIN	J228835	
	80	CNN80 DIN	K228836	
	90	CNN90 DIN	L228837	
	100	CNN100 DIN	M228838	
	10-300A 75V DC	125	CNN125 DIN	N228839
		150	CNN150 DIN	P228840
325-800A 48V DC	175	CNN175 DIN	Q228841	
	180	CNN180 DIN	N229874	
Zdolność wyłączeniowa = 2500A AC/DC L/R 10 ms	200	CNN200 DIN	R228842	
	225	CNN225 DIN	S228843	
	250	CNN250 DIN	T228844	
	275	CNN275 DIN	V228845	
	300	CNN300 DIN	W228846	
	325	CNN325 DIN	X228874	
	350	CNN350 DIN	Y228848	
	400	CNN400 DIN	Z228849	
	500	CNN500 DIN	A228850	
	600	CNN600 DIN	B228851	
700	CNN700 DIN	C228852		
800	CNN800 DIN	D228853		

	A	B	C	D	E
CNL...DIN					
CNN...DIN	82	60	23 maks.	20	11

**Uwagi:** opakowania po 5 szt., dane techniczne i charakterystyki na zapytanie. W ofercie także inne wykonania bezpieczników np. wg norm amerykańskich



- Listwy bezpiecznikowe typu L
- Rozłączniki bezpiecznikowe listwowe typu SL
- Rozłączniki bezpiecznikowe skrzynkowe typu KETO i LTL
- Obudowy i skrzynki poliestrowe
- Zaciski kablowe i transformatorowe
- System C|O|S|M|O® na szynę w rozstawie 60 mm
- Rozłączniki bezpiecznikowe poziome typu SASILplus
- Przekładniki prądowe nn
- Aparatura pomiarowa
- Ograniczniki przepięć nn
- Urządzenia do ochrony fotowoltaiki
- Wkładki topikowe zwłoczne i ultraszybkie oraz podstawy typu NH
- Wkładki topikowe zwłoczne i ultraszybkie cylindryczne
- Wkładki topikowe typu D01-D03, DI-DV
- Inne wkładki topikowe
- Wkładki średniego napięcia
- Przydatne informacje techniczne

## Wkładki topikowe MASTERFUSE gG

Typ: MASTERFUSE 690V gG

Charakterystyka: gG

Prąd znamionowy: 1250–4800A

Napięcie znamionowe: 690V AC

Zwarciova zdolność wyłączenia: 160kA

Wielkości, wymiary: zgodne z rozdziałem V normy IEC 60269-2-1

Wg normy: IEC 60269-1 i 2

Zastosowanie: do ochrony urządzeń niskonapięciowych

Uwagi: można montować bezpośrednio do szyn zbiorczych

Producent: MERSEN (FERRAZ SHAWMUT)



Wkładki topikowe MASTERFUSE gG							
$I_n$ [A]	Rozmiar $\varnothing$ [mm]	Całk Joule'a przedłukowa $I^2t$ [kA <sup>2</sup> S]	Całk Joule'a $I^2t$ wyłączenia (690V) [kA <sup>2</sup> S]	Straty mocy $P_n$ [W]	Zdolność wyłączeniowa	Typ	Nr artykułu
1250A	76	1590	8200	78	160kA przy 690V AC	MF76GG69V1250	E302753
1600A	89	2500	13000	111		MF89GG69V1600	F302754
2000A	114	4800	25000	128		MF114GG69V2000	G302755
2500A	127	7000	36000	175		MF127GG69V2500	H302756

**i** Pakowane pojedynczo  
Wkładki topikowe 3200A ( $\varnothing$  146 mm), 4000A ( $\varnothing$  160 mm), 4800A ( $\varnothing$  181 mm) – na zapytanie.