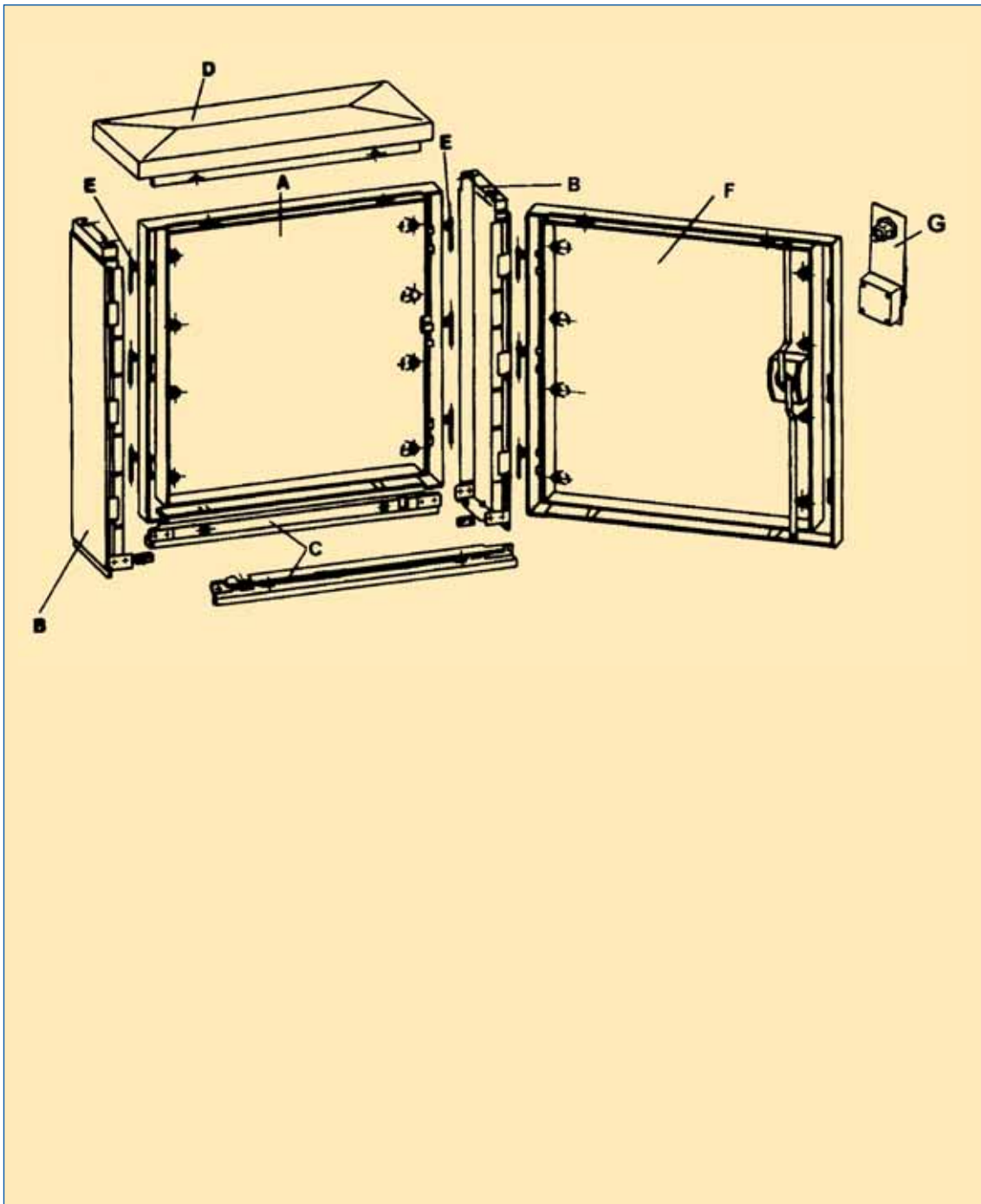


Explosionszeichnung
Größe 00-1

Exploded drawing
Size 00-1



Kabelverteilerschrank Baureihe NKVS/Cable distribution cabinet type NKVS

Position <i>Position</i>	Bezeichnung <i>Description</i>	Grösse <i>Size</i>	Artikel-Nr. <i>Article-No.</i>
A	Rückwand/ <i>Rear wall</i>	00/850	S8500660
		0/850	S8000730
		1/850	S8100764
		00/1100	S8501340
		0/1100	S8000235
		1/1100	S8100625
B	Seitenteil/ <i>Side wall</i>	00/850	S8900290
		0/850	S8900290
		1/850	S8900290
		00/1100	S8900628
		0/1100	S8900628
		1/1100	S8900628
C	Bodenschiene/ <i>Case segment</i>	00/850	S8500659
		0/850	S8000340
		1/850	S8100335
		00/1100	S8500659
		0/1100	S8000340
		1/1100	S8100335
D	Dach/ <i>Roof</i>	00/850	S8500550
		0/850	S8000339
		1/850	S8100341
		00/1100	S8500550
		0/1100	S8000339
		1/1100	S8100341
E	Scharnierstift/ <i>Hinge pin</i>	00/850	S8900318
		0/850	S8900318
		1/850	S8900318
		00/1100	S8900318
		0/1100	S8900318
		1/1100	S8900318
F	Tür komplett, Schwenkhebel, Einfachschließung <i>Door complete, swivel lever, single locking</i>	00/850	S8500722
		0/850	S8000570
		1/850	S8100649
		00/1100	S8500727
		0/1100	S8000740
		1/1100	S8100770
	Tür zweiflügelig, rechts, Einfachschließung <i>Door double-leaf, right, singlelocking</i>	1/850	S8100334
	Tür zweiflügelig, links/ <i>Door double-leaf, left</i>	1/850	S8100761
o. Abb./ <i>w/o ill.</i>	Regenschutzabdeckung für Schwenkhebel <i>Rain protection cover for swivel lever</i>		S8900239

Vorwort
Photovoltaic
Preface
Photovoltaics

DC-Anwendungen
DC applications

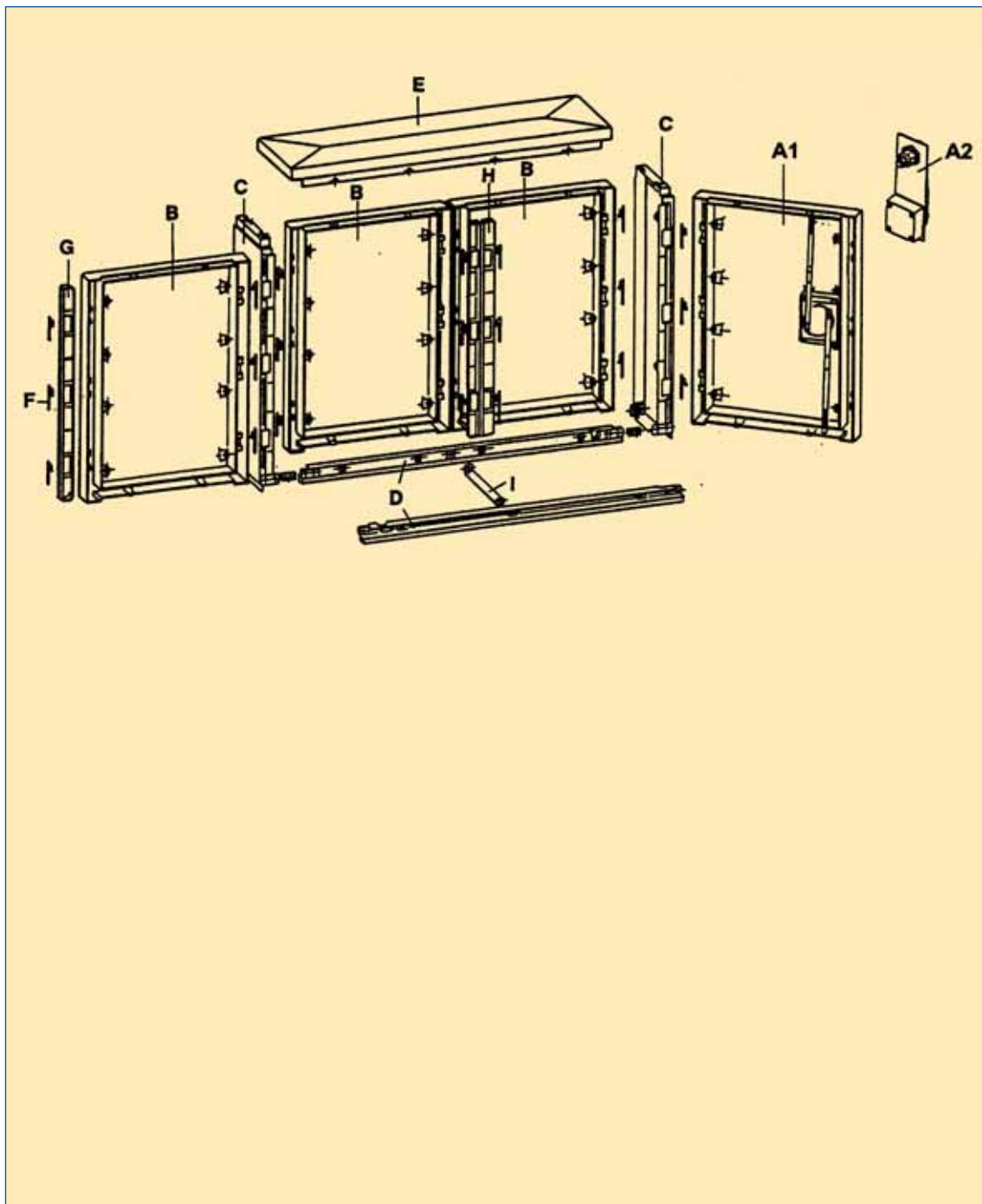
AC-Anwendungen
AC applications

System-
komponenten
System
components

Anhang
Appendix

Explosionszeichnung
Größe 2-3

Exploded drawing
Size 2-3



Kabelverteilerschrank Baureihe NKVS/Cable distribution cabinet type NKVS

Position <i>Position</i>	Bezeichnung <i>Description</i>	Grösse <i>Size</i>	Artikel-Nr. <i>Article-No.</i>
A	Tür rechts komplett Schwenkhebel, Einfachschließung <i>Right door complete, swivel lever, single locking</i>	2/850	S8200307
		3/850	S8300775
		2/1100	S8200757
		3/1100	S8301192
B	Tür links-Rückwand/ <i>Left door-rear wall</i>	2/850	S8200747
		2/1100	S8200626
		3/850	S8300721
		3/1100	S8301193
C	Seitenwand/ <i>Side wall</i>	2/850	S8900290
		3/850	S8900290
		2/1100	S8900628
		3/1100	S8900628
D	Bodenschiene/ <i>Case segment</i>	2/850	S8200317
		2/1100	S8200317
		3/850	S8300632
		3/1100	S8300632
E	Dach/ <i>Roof</i>	2/850	S8200522
		2/1100	S8200522
		3/850	S8300362
		3/1100	S8300362
F	Scharnierstift/ <i>Hinge pin</i>	2/850	S8900318
		2/1100	S8900318
		3/850	S8900318
		3/1100	S8900318
G	Anschlagleiste/ <i>Stop bar</i>	2/850	S8900319
		2/1100	S8900573
		3/850	S8900319
		3/1100	S8900573
H	Mittelsteg/ <i>Centre bar</i>	2/850	S8900767
		2/1100	S8900572
		3/850	S8900767
		3/1100	S8900572
I	Abstandshalter/ <i>Spacer</i>	2/850	S8900320
		2/1100	S8900320
		3/850	S8900320
		3/1100	S8900320
	Schwenkhebel Einfachschließung <i>Swivel lever single locking</i>		S8900346
Schwenkhebel Doppelschließung zum Umbau einer Einfachschließung <i>Swivel lever double lock for backfitting single locking</i>		S8900589	

Vorwort
Photovoltaic
Preface
Photovoltaics

DC-Anwendungen
DC applications

AC-Anwendungen
AC applications

System-
komponenten
System
components

Anhang
Appendix

Technische Daten Kabelverteilerschränke/Technical data of cable distribution cabinets

Elektrische Eigenschaften/Electrical parameters	Wert/Value	Einheit/Unit
Bemessungsbetriebsspannung <i>Rated operational voltage</i>	400	V
Bemessungsisolationsspannung <i>Rated insulation voltage</i>	690	V
Kurzschlussfestigkeit <i>Short circuit protection</i>	≥25	kA
Elektr. Durchschlagfestigkeit <i>Dielectric strength</i>	220	KV/cm
Bemessungsbetriebsspannung U_e <i>Rated operational voltage U_e</i>	400	V
Bemessungsisolationsspannung <i>Rated insulation voltage</i>	690	V
Kurzschlussfestigkeit <i>Short circuit protection</i>	25	kA
Spez. Durchgangswiderstand <i>Spec. volume resistivity</i>	10 ¹⁴	V/cm
Kriechstromfestigkeit	CTI 600	
Dielektrischer Verlustfaktor bei 1000Hz <i>Dielectric dissipation factor at 1000 Hz</i>	0,02	tan
Oberflächenwiderstand <i>Surface resistivity</i>	13	Vergleichszahl <i>Comparative figure</i>

Mechanische Eigenschaften/Mechanical parameters	Wert/Value	Einheit/Unit
Biegefestigkeit <i>Bending strength</i>	150	N/mm ²
Schlagzähigkeit <i>Impact strength</i>	>65	KJ/m ²
Zugfestigkeit <i>Tensile strength</i>	>55	N/mm ²

Physikalische Eigenschaften/Physical parameters	Wert/Value	Einheit/Unit
Wasseraufnahme <i>Absorption of water</i>	<50	mg
Wärmeformbeständigkeit <i>Deforming temperatur</i>	>200°	C
Glühdrahttest * <i>Glow wire test *</i>	960°	C/>2,00mm

* nicht für Sockel anwendbar/* not applicable for base

Sonstiges/Miscellaneous	Wert/Value	Einheit/Unit
Schutzklasse <i>Protection class</i>		II
Schutzart * <i>Degree of protection *</i>		IP44

* nicht für Sockel anwendbar/* not applicable for base

Prüfwerte:/Test values:

Messstelle/Measuring point	Beschreibung/Description	Temperatur/Temperature
T1	Oberfläche der mittleren, obersten NH-Sicherungseinsätze <i>Surface of the central top NH fuse-links</i>	120 °C
T2	Innenraumtemperatur des KVS unter Dach <i>Internal temperature of cabinet below top</i>	75°C
T3	Max. Anschlußtemperatur der mittleren Leisten <i>Max. connection temperature of the central strips</i>	60°C
T4	Ablufttemperatur am KVS <i>Exhaust air temperature at cabinet</i>	70°C
T5	Oberflächentemperatur Dach außen <i>Surface temperature, top, external</i>	46°C
T6	Oberflächentemperatur Tür außen <i>Surface temperature, door, external</i>	36°C
Raumtemperatur/Room temperature		

- Die Nennverlustleistung P_v des KVS0-10 beträgt 550 W./1. *Nominal power dissipation P_v of KVS0-10: 550 W.*
- Der Bemessungsstrom I_e des KVS0-10 beträgt 315 A./2. *Rated current I_e of KVS0-10: 315A.*

Die Nennverlustleistungen P_v ergeben sich für max. bestückte Norm-Kabelverteilerschränke aller Größen wie folgt:
Nominal power dissipation values P_v for maximally equipped standard cable distribution cabinets of all sizes:

KVS-222 Größe/Size *	Oberfläche/Surface m ²	Nennverlustleistung Nominal power dissipation P_v (W)
KVS 00/222	1,26	400
KVS 0/222	1,46	470
KVS 1/222	2,01	650

* DIN 43629/T.4

KVS-B10 Größe/Size **	Oberfläche/Surface m ²	Nennverlustleistung Nominal power dissipation P_v (W)
KVS 00-10	1,50	490
KVS 0-10	1,75	550
KVS 1-10	2,15	700
KVS 2-10	2,82	900
NKVS 3-850	3,49	1110

** DIN 43629/T.1/T.2

Auswertung:/Evaluation:

Die Nennverlustleistung P_v von bestückten JEAN MÜLLER-Norm-Kabelverteilerschränken wird nicht bestimmt durch unzulässig hohe Übertemperaturen, sondern durch die Dauerbelastbarkeit der NH-Sicherungen. Bei Kenntnis der Einzelverlustleistungen der eingebauten Geräte ergeben sich die Bemessungsströme I_e durch Rechnung.

The nominal power dissipation P_v of equipped JEAN MÜLLER standard cable distribution cabinets is determined by the continuous loading capability of the NH fuses, not by overheating. If the individual power dissipation values of the built-in devices are known, the rated currents I_e can be calculated.

Vorwort
Photovoltaic
Preface
Photovoltaics


DC-Anwendungen
DC applications


AC-Anwendungen
AC applications


System-
komponenten
System
components


Anhang
Appendix


Zubehör für Kabelverteilerschränke Baureihe NKVS/Accessories for cable distribution cabinets series NKVS

	Beschreibung <i>Description</i>	Größe <i>Size</i>	VE <i>PU</i>	Typ <i>Type</i>	Artikel-Nr. <i>Article-No.</i>
	Schrankbeleuchtung mit abgesicherter Steckdose/Cabinet lighting with fuse protected socket				
	NKVS 850/1100 (Schalter/ <i>Switch</i>)	00-3	1	LSST NKVS links	S8900004
	NKVS 1100 (Türkontakt/ <i>Door contact</i>)	00-3	1	LTST NKVS 1100 links	S8901335

	Beschreibung <i>Description</i>	Größe <i>Size</i>	VE <i>PU</i>	Typ <i>Type</i>	Artikel-Nr. <i>Article-No.</i>
	Abgesicherte Steckdose/Fuse protected power socket				
	NKVS 850/1100	00-3	1	AST NKVS links	S8900026

	Beschreibung <i>Description</i>	Größe <i>Size</i>	VE <i>PU</i>	Typ <i>Type</i>	Artikel-Nr. <i>Article-No.</i>
	Bodenplatte für Sockelmontage/Ground plate for cabinets mounted on base				
	Verwendung bei gedichteten Einführungen <i>For sealed insertions</i>	00	1	BPL00/FP00	S8501113
		0	1	BPL0/FP0	S8001114
		1	1	BPL1/FP1	S8101115
2		1	BPL2/FP2	S8201116	


	Beschreibung <i>Description</i>	Größe <i>Size</i>	VE <i>PU</i>	Typ <i>Type</i>	Artikel-Nr. <i>Article-No.</i>
	Bodenplatte/Ground plate				
	Für Wandmontage (untere Abschlussplatte) <i>For wall mounted cabinets</i>	00	1	BPL00	S8500055
		0	1	BPL0	S8000056
		1	1	BPL1	S8100057
2		1	BPL2	S8200058	

	Beschreibung <i>Description</i>	Größe <i>Size</i>	VE <i>PU</i>	Typ <i>Type</i>	Artikel-Nr. <i>Article-No.</i>
	Schaltplantasche/Pocket for circuit diagram				
	Nachrüstbar, eingeklebt/ <i>Retrofitable, to be stucked</i>	00-3	1	SP	S8900037

	Beschreibung <i>Description</i>	Größe <i>Size</i>	VE <i>PU</i>	Typ <i>Type</i>	Artikel-Nr. <i>Article-No.</i>
	Schaltschrankheizung/Cabinet heating				
	Zum Einbau in rechter Seitenwand <i>For mounting right side wall</i>	00-3	1		S8900176

	Beschreibung <i>Description</i>	Größe <i>Size</i>	VE <i>PU</i>	Typ <i>Type</i>	Artikel-Nr. <i>Article-No.</i>
	Schutzhaube/Protective hood				
	Für beschädigte Schränke <i>For damaged cabinets</i>	00	1	H-NKVS00	S8500040
		0+1	1	H-NKVS0/1	S8900041
2		1	H-NKVS2	S8200042	


Zubehör für Kabelverteilerschränke Baureihe NKVS/Accessories for cable distribution cabinets series NKVS

	Beschreibung <i>Description</i>	Größe <i>Size</i>	VE <i>PU</i>	Typ <i>Type</i>	Artikel-Nr. <i>Article-No.</i>
	Montageplatten 850/Mounting plates 850				
	Abmessungen (HxBxT)/ <i>Dimensions (HxWxD)</i> 690x355x6mm	00/850	1	MPL00/850	S8500016
	Abmessungen (HxBxT)/ <i>Dimensions (HxWxD)</i> 690x480x6mm	0/850	1	MPL0/850	S8000017
	Abmessungen (HxBxT)/ <i>Dimensions (HxWxD)</i> 690x675x6mm	1/850	1	MPL1/850	S8100018
	Abmessungen (HxBxT)/ <i>Dimensions (HxWxD)</i> 690x1002x6mm	2/850	1	MPL2/850	S8200019
	Abmessungen (HxBxT)/ <i>Dimensions (HxWxD)</i> 690x1332x8mm	3/850	1	MPL3/850	S8300020
	Abmessungen links/rechts (HxBxT)* <i>Dimensions left/right (HxWxD)*</i> 725x372x6mm	A1/850	1	MPLA1/850	S8100546
Abmessungen (HxBxT)*/ <i>Dimensions (HxWxD)*</i> Links/ <i>Left</i> : 725x372x6mm Rechts/ <i>Right</i> : 725x697x6mm	A2/850	1	MPLA2/850	S8200547	

* Bausatz Montageplatte links und rechts/* *Assably kit mounting plate left and right*

Vorwort
Photovoltaic
Preface
Photovoltaics

DC-Anwendungen
DC applications

	Montageplatten 1100/Mounting plates 1100				
	Abmessungen (HxBxT)/ <i>Dimensions (HxWxD)</i> 935x355x5mm	00/1100	1	MPL00/1100	S8501212
	Abmessungen (HxBxT)/ <i>Dimensions (HxWxD)</i> 935x480x5mm	0/1100	1	MPL0/1100	S8000021
	Abmessungen (HxBxT)/ <i>Dimensions (HxWxD)</i> 935x675x5mm	1/1100	1	MPL1/1100	S8100022
	Abmessungen (HxBxT)/ <i>Dimensions (HxWxD)</i> 935x1000x6mm	2/1100	1	MPL2/1100	S8200023
	Abmessungen (HxBxT)/ <i>Dimensions (HxWxD)</i> 935x1330x6mm	3/1100	1	MPL3/1100	S8301016
	Abmessungen links/rechts (HxBxT)* <i>Dimensions left/right (HxWxD)*</i> 910x372x6mm	A1/1100	1	MPLA1/1100	S8101362
Abmessungen (HxBxT)*/ <i>Dimensions (HxWxD)*</i> Links/ <i>Left</i> : 976x370x5mm Rechts/ <i>Right</i> : 976x680x5mm	A2/1100	1	MPLA2/1100	S8201211	

* Bausatz Montageplatte links und rechts/* *Assably kit mounting plate left and right*

AC-Anwendungen
AC applications


System-
komponenten
System
components

Anhang
Appendix


	Lacke/Lacquer				
	SikaCor Ral 7035, 15kg	-	1	-	S8901329
	Cetelon RAL 7035 2-Komp.-Acryllack, 9kg incl. Härterzusatz <i>2 component acrylic lacquer, 9kg incl. hardener</i>	-	1	-	S8900248
	Cetelon RAL 7035 2-Komp.- Acryllack, 1kg incl. Härterzusatz <i>2 component acrylic lacquer, 1kg incl. hardener</i>	-	1	-	S8900247
	Sprühdose/Spray can RAL 7035, 400ml	-	1	-	S8900082

Zubehör für Kabelverteilerschränke Baureihe NKVS/Accessories for cable distribution cabinets series NKVS

	Beschreibung Description	Größe Size	VE PU	Typ Type	Artikel-Nr. Article-No.
	Reservesicherungshalter/Spare fuse holder				
	Nachrüstbar, geklipst/Retrofitable, clipped on	00+1	1	SH00/1	S8900878
		0+2	1	SH0/2	S8900879

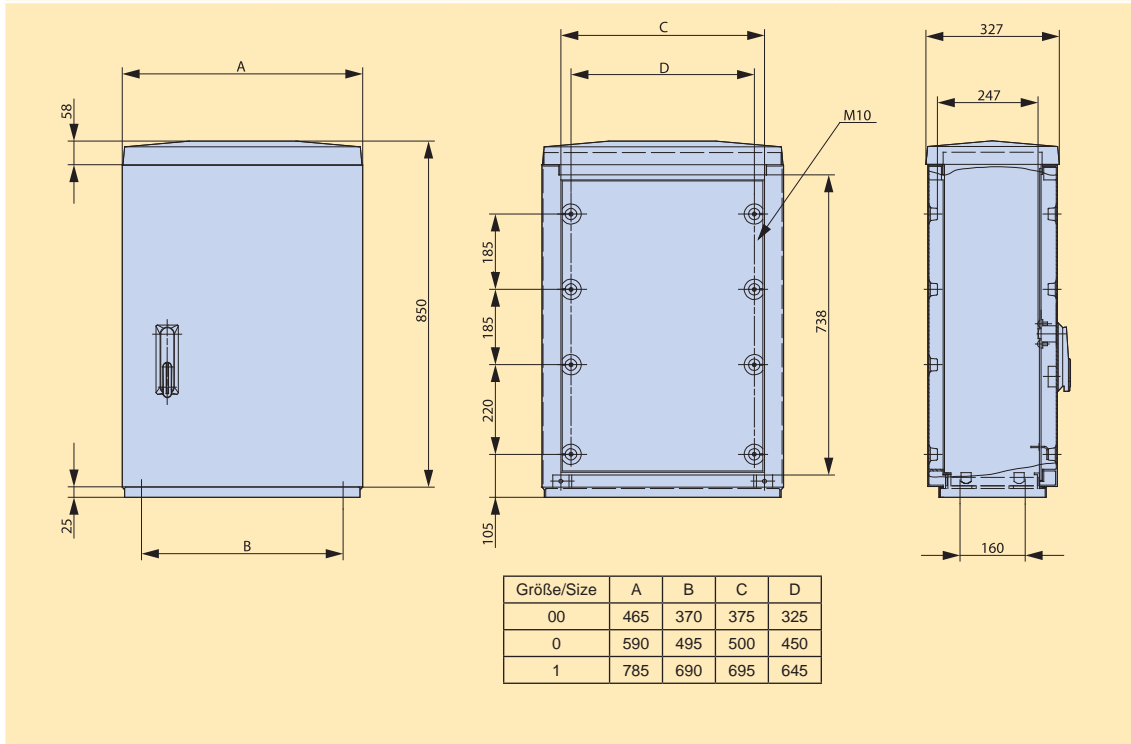
	Schließungen und Zubehör/Locking and accessories				
	Profilhalbzylinder/Profile cylinder				
	Profilhalbzylinder Vierkant/Profile cylinder square	-	1		S8900039
	Profilhalbzylinder Dreikant/Profile cylinder triangular	-	1		S8901276
	Blindeinsatz zum Umbau von Doppel- auf Einfachschl. Cap for backfitting double lock into single locking	-	1		S8901232
	Profilhalbzylinder-Schlüssel/Profile cylinder key	-	1		S8901233
	Schwenkhebel Doppelschließung Swivel lever double lock	-	1	SVD	S8900589
	Schwenkhebel Einfachschließung Swivel lever single locking	-	1	SV	S8900346
	Hohlschlüssel Dreikant 8mm/Key triangular 8mm	-	1		S8901241
	Hohlschlüssel Vierkant 8mm/Key square 8mm	-	1		S8901050

	Türfeststeller/Door stay hinge				
	NKVS 850/1100	00-3	1	TA	S8901213

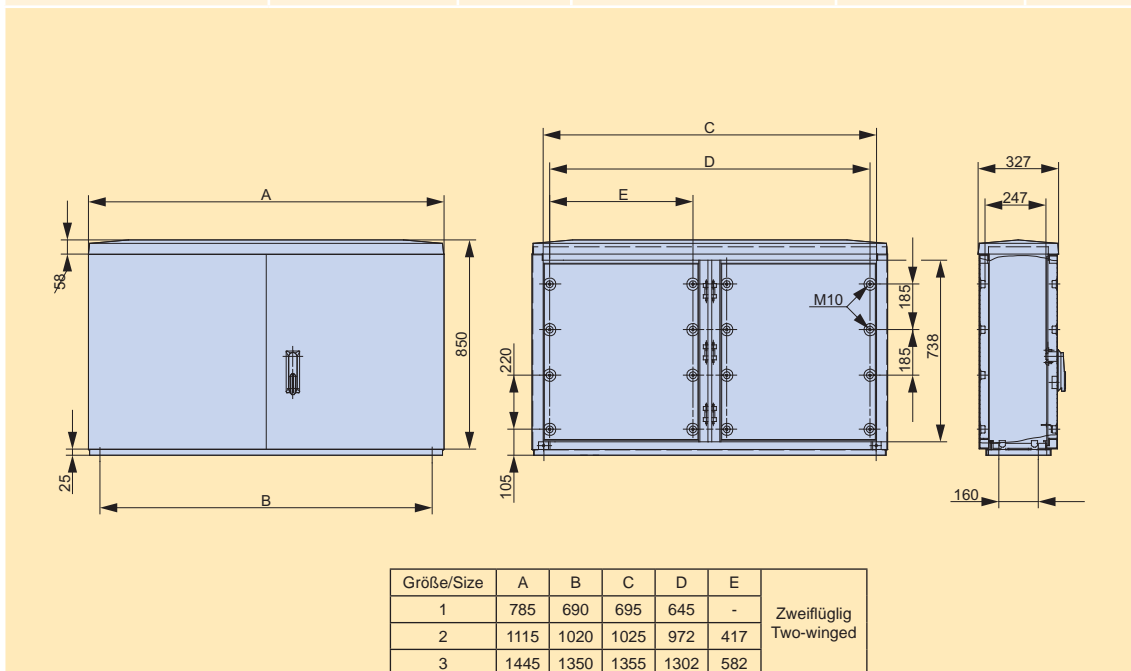
	Linke Seitenwand mit Tür/Left side wall with additional door				
	Für Strassenbeleuchtung/For street lighting	00-3	1	-	auf Anfrage on request

Maßzeichnungen/Dimensions

Typ/Type	Artikel-Nr./Article-No.	Seite/Page	Typ/Type	Artikel-Nr./Article-No.	Seite/Page
NKVS00/850/SV	S1510003	SK-73	NKVS0/850/SV	S1010003	SK-73
NKVS1/850/SV	S1110006	SK-73			

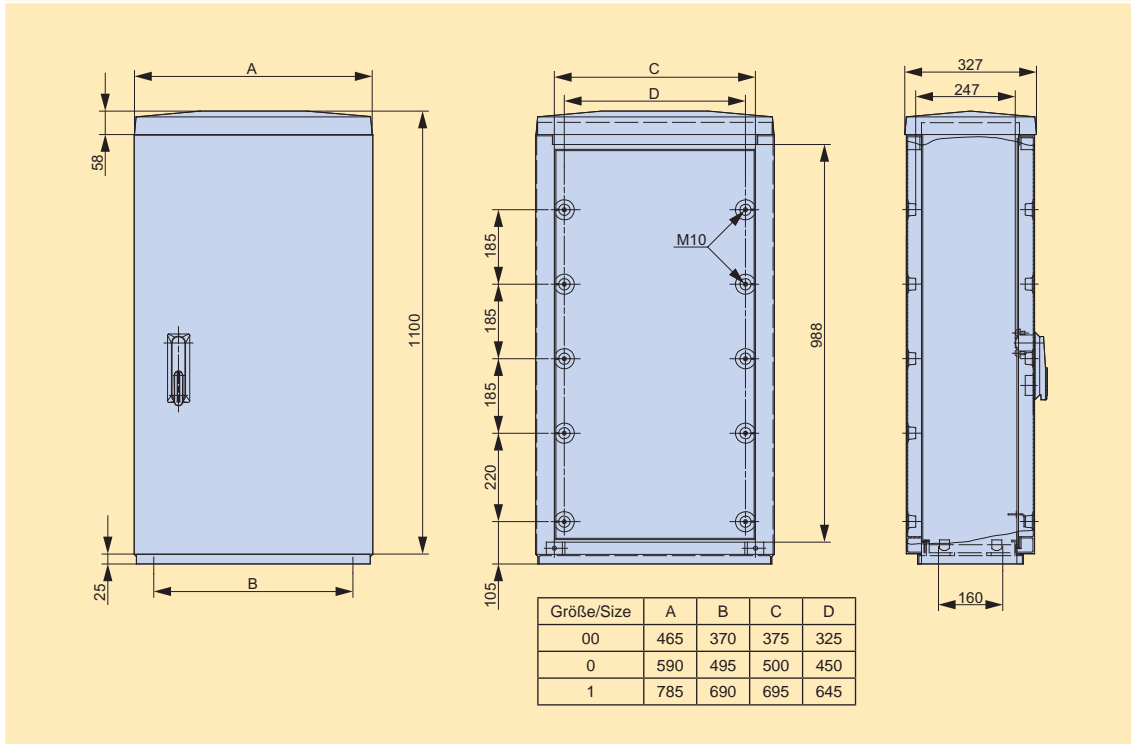


Typ/Type	Artikel-Nr./Article-No.	Seite/Page	Typ/Type	Artikel-Nr./Article-No.	Seite/Page
NKVSD1/850/SV	S1110008	SK-73	NKVS2/850/SV	S1210003	SK-73
NKVS3/850/SV	S1310003	SK-73			



Maßzeichnungen/Dimensions

Typ/Type	Artikel-Nr./Article-No.	Seite/Page	Typ/Type	Artikel-Nr./Article-No.	Seite/Page
NKVS00/1100/SV	S1530000	SK-73	NKVS0/1100/SV	S1030003	SK-73
NKVS1/1100/SV	S1130003	SK-73			

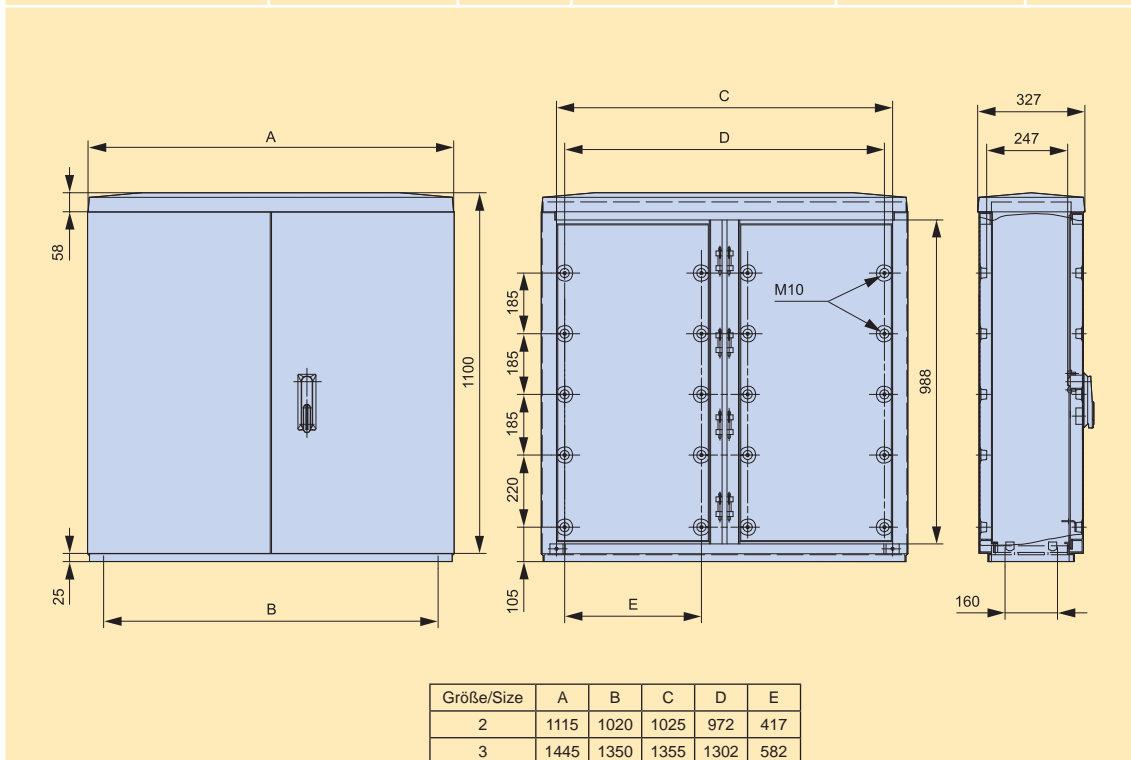


Vorwort
Photovoltaic
Preface
Photovoltaics

DC-Anwendungen
DC applications

AC-Anwendungen
AC applications

Typ/Type	Artikel-Nr./Article-No.	Seite/Page	Typ/Type	Artikel-Nr./Article-No.	Seite/Page
NKVS2/1100/SV	S1230003	SK-73	NKVS3/1100/SV	S1330006	SK-73

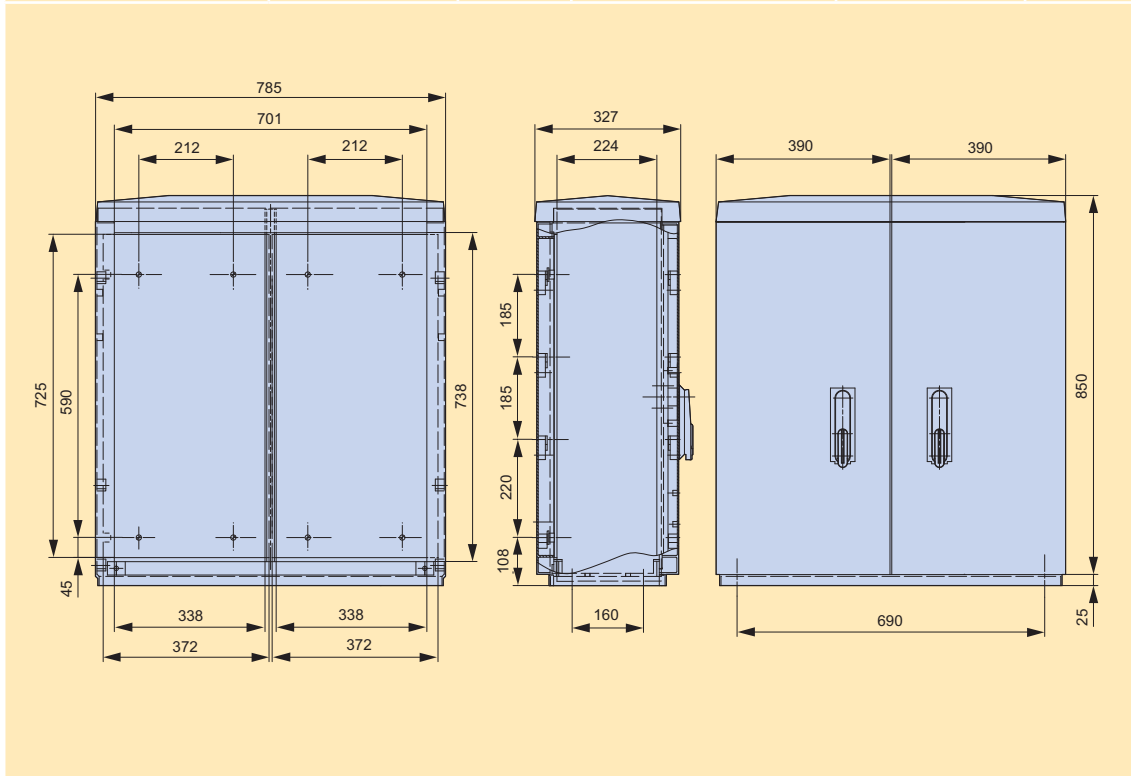


System-
komponenten
System
components

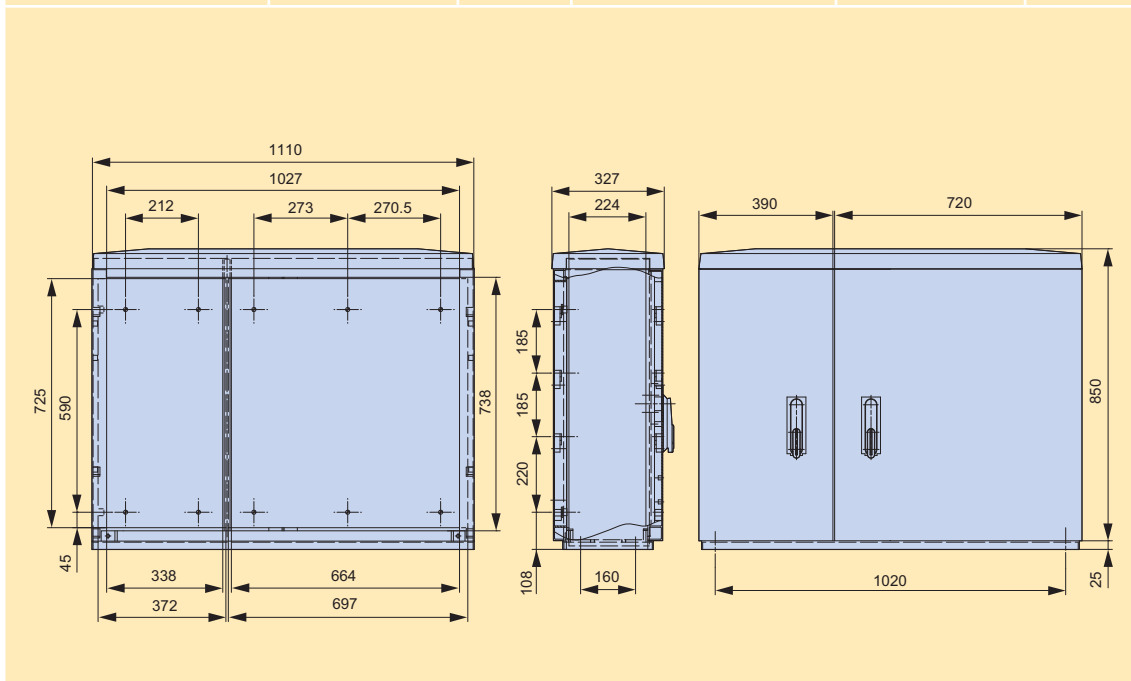
Anhang
Appendix

Maßzeichnungen/Dimensions

Typ/Type	Artikel-Nr./Article-No.	Seite/Page	Typ/Type	Artikel-Nr./Article-No.	Seite/Page
NKVSA1/850/2SV	S1110036	SK-74	NKVSA1/850/SVD/SV	S1110031	SK-74

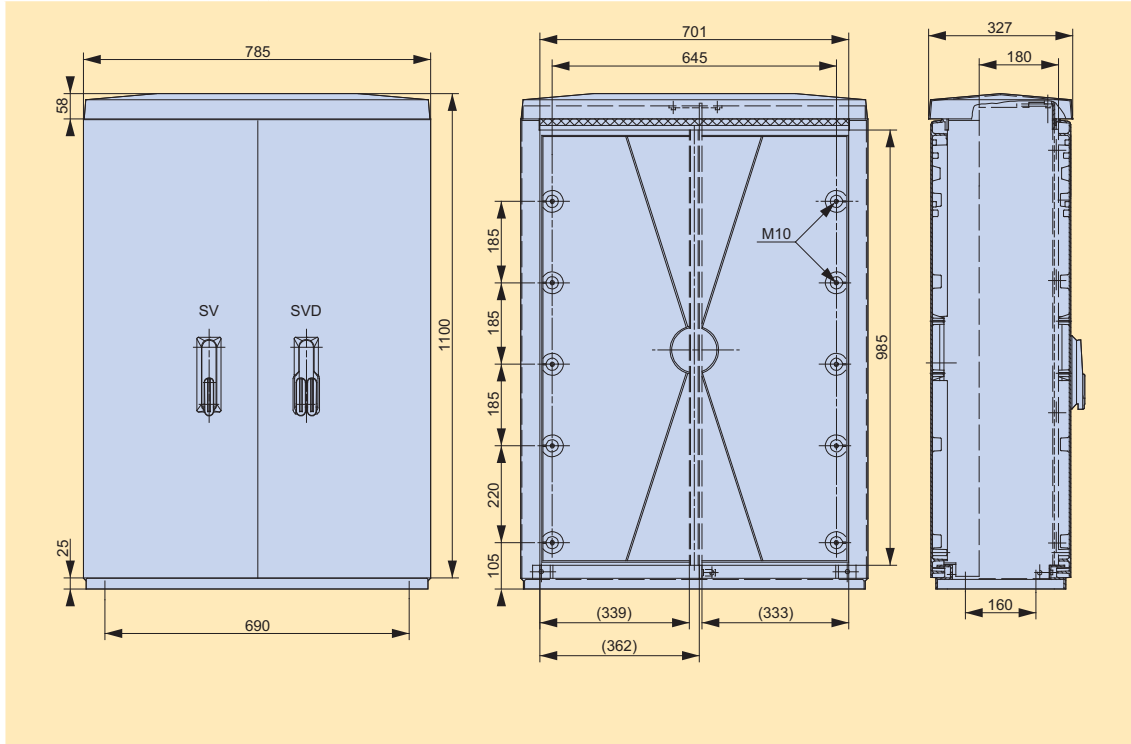


Typ/Type	Artikel-Nr./Article-No.	Seite/Page	Typ/Type	Artikel-Nr./Article-No.	Seite/Page
NKVSA2/850/2SV	S1210020	SK-74	NKVSA2/850/SVD/SV	S1210019	SK-74



Maßzeichnungen/Dimensions

Typ/Type	Artikel-Nr./Article-No.	Seite/Page	Typ/Type	Artikel-Nr./Article-No.	Seite/Page
NKVSA1/1100/2SV	S1130063	SK-74	NKVSA1/850/2SV/2MPL	S1110082	SK-74
NKVSA1/1100/SVD/SV	S1130061	SK-74	NKVSA1/850/SVD/SV/2MPL	S1110107	SK-74

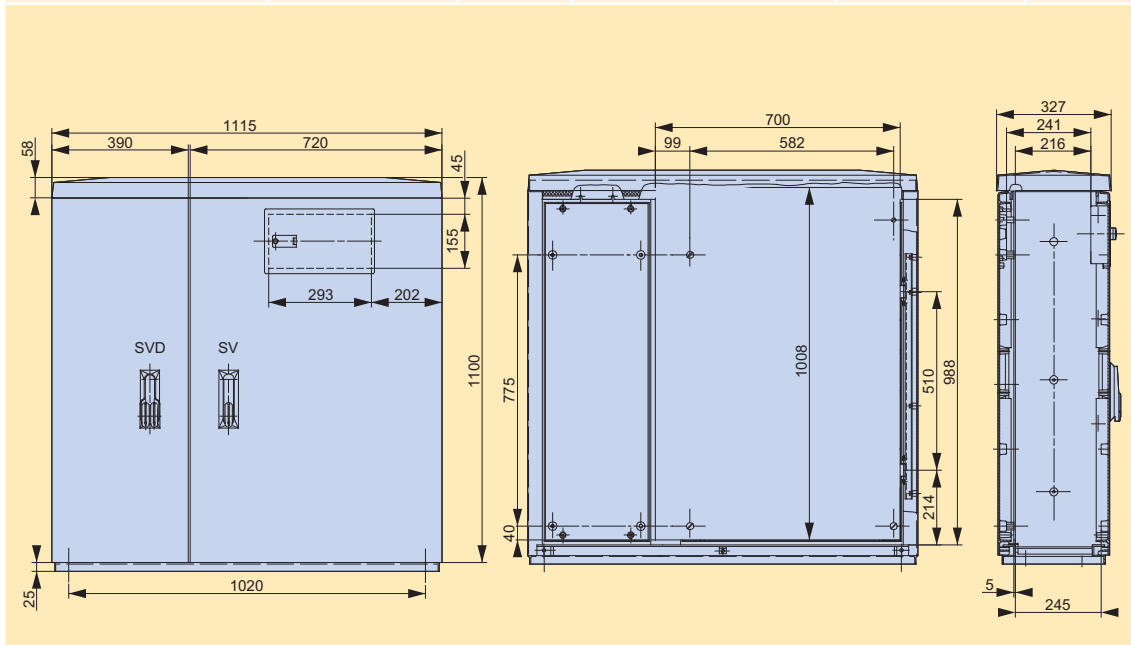


Vorwort
Photovoltaic
Preface
Photovoltaics

DC-Anwendungen
DC applications

AC-Anwendungen
AC applications

Typ/Type	Artikel-Nr./Article-No.	Seite/Page	Typ/Type	Artikel-Nr./Article-No.	Seite/Page
NKVSA2/1100/2SVD	S1230077	SK-74	NKVSA2/850/2SV/MPL	S1210066	SK-74
NKVSA2/1100/SVD/SV	S1230079	SK-74	NKVSA2/850/SVD/SV/MPL	S1210094	SK-74



System-
komponenten
System
components

Anhang
Appendix

Socket Base

Vorteile, die überzeugen/*Convincing advantages*



Bauform

- Normsocket in Einzelteilen
- Keine eingepressten Metallteile



Varianten

- Standardhöhe 905mm
- Sockel 320mm für Bodenmontage



Montage

- Werkzeuglos aus dem Baupaket
- Variable Positionierung der Kabelabfangschiene
- Schrankmontage über 4 Schrauben an standardisierten Positionen
- Bei Größe 1 und 2 mittige Stabilisierungsschiene



Baustellenöffnungen

- Baustellenöffnungen, stochersicher, in jeder Seitenwand
- Stochersichere Zugentlastung nachrüstbar



Design

- *Standard base in individual components*
- *No pressed-in metal parts*

Versions

- *Standard height 905mm*
- *Base 320mm for floor mounting*

Mounting

- *From construction package, no tools required*
- *Variable positioning of the cable clamp*
- *Cabinet mounting via 4 screws in standardised positions*
- *Stabiliser rails in the centre in sizes 1 and 2*

Construction openings

- *Construction openings, secured against ingress of pointed objects (poking), in each side wall*
- *Retrofittable strain relief secured against poking*

**Sockel/Base**

Beschreibung Description	Größe Size	VE PU	Typ Type	Artikel-Nr. Article-No.
Normsockel; Höhe 905mm Standard base; height 905mm	00	1	FP00-10/KS/BV	S9540000
	0	1	FP0-10/KS/BV	S9040000
	1	1	FP1-10/KS/BV	S9140000
	2	1	FP2-10/KS/BV	S9240000
	3	1	FP3-10/KS/BV	S9310000
Sockel für Bodenmontage; Höhe 320mm Base for ground erection; height 320mm	0	1	FP0/320	S9040052
	1	1	FP1/320	S9140068
	2	1	FP2/320	S9240072

**Hochwassersockel/Pedestal elevation for flood areas**

Beschreibung Description	Größe Size	VE PU	Typ Type	Artikel-Nr. Article-No.
505mm Erhöhung 505mm elevation	00	1	FPH00-10/KS/BV	S9540010
	0	1	FPH0-10/KS/BV	S9040012
	1	1	FPH1-10/KS/BV	S9140020
	2	1	FPH2-10/KS/BV	S9240025

**Festplatzsockel; Ausführung obere Frontplatte mit Blende und Schieber***Fairground cabinet-base; version for fairgrounds and market places with upper top plate with slider*

Beschreibung Description	Größe Size	VE PU	Typ Type	Artikel-Nr. Article-No.
1x Kabeldurchführungen vorne Cable glands front	0	1	FPBL0-10/KS/BV	S9040053
1x Kabeldurchführungen vorne Cable glands front	1	1	FPBL1-10/KS/BV	S9140069
2x Kabeldurchführungen vorne Cable glands front	2	1	FPBL2-10/KS/BV	S9240073

**Festplatzsockel; Ausführung mit schräger Kabelauführung***Fairground cabinet-base; version for fairgrounds and market places with sloped cable entry*

Beschreibung Description	Größe Size	VE PU	Typ Type	Artikel-Nr. Article-No.
3x Schräge Kabeleinführung Sloped cable entry	0	1	FP0/3EF	S9090000
5x Schräge Kabeleinführung Sloped cable entry	1	1	FP1/5EF	S9190000
7x Schräge Kabeleinführung Sloped cable entry	2	1	FP2/7EF	S9290000

Vorwort
Photovoltaic
Preface
Photovoltaics

DC-Anwendungen
DC applications

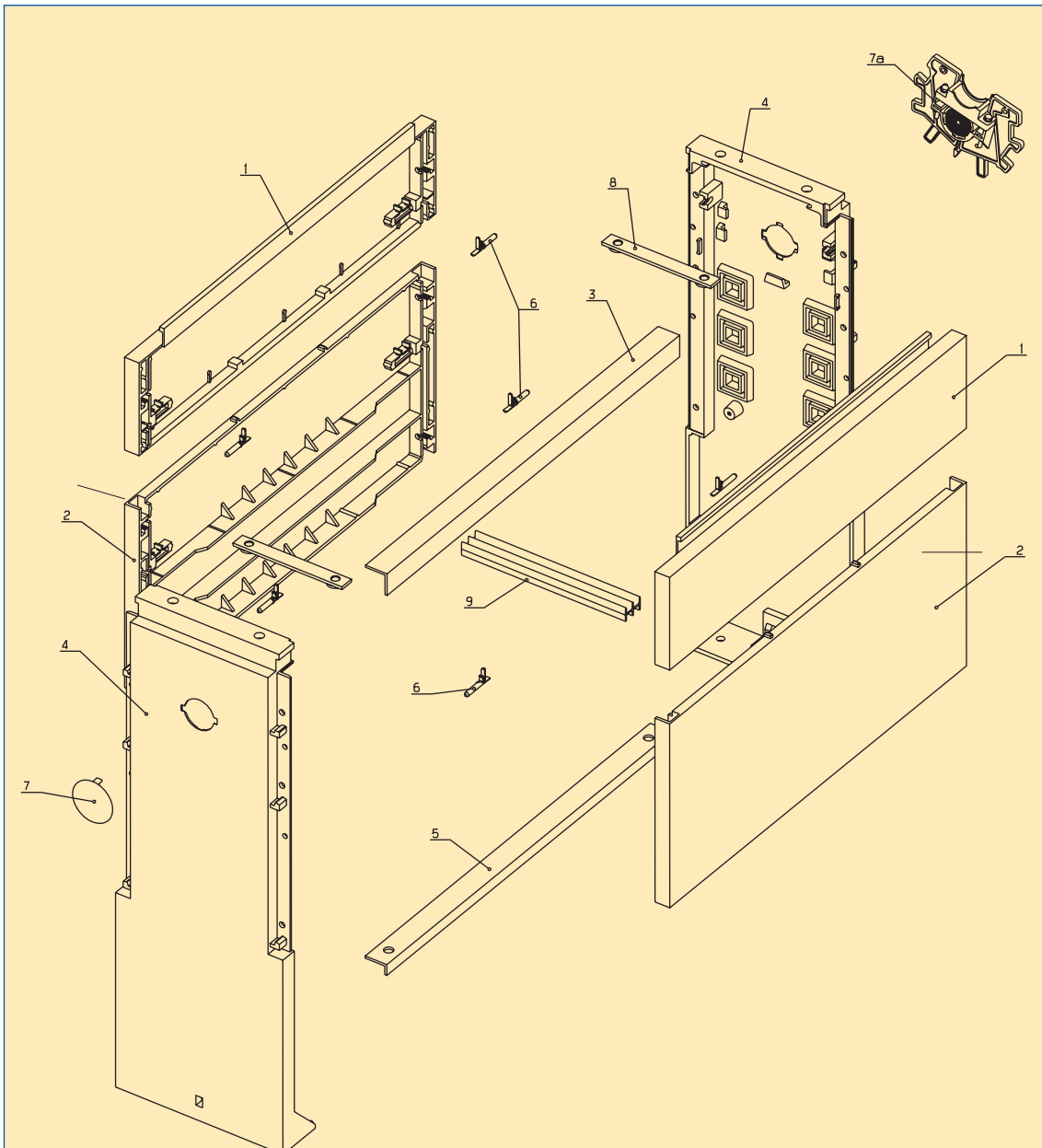
AC-Anwendungen
AC applications

System-
komponenten
System
components

Anhang
Appendix

Explosionszeichnung
Größe 00-2

Exploded drawing
Size 00-2



Normsockel Größe 00-2/Standard base size 00-2

Position <i>Position</i>	Bezeichnung <i>Description</i>	Grösse <i>Size</i>	Artikel-Nr. <i>Article-No.</i>
1	Frontplatte oben <i>Front plate top</i>	00	S8500906
		0	S8000909
		1	S8100911
		2	S8200913
2	Frontplatte unten <i>Front plate bottom</i>	00	S8500907
		0	S8000910
		1	S8100912
		2	S8200914
3	Kabelschiene <i>Cable rail</i>	00	S8500011
		0	S8000012
		1	S8100013
		2	S8200014
4	Sockelseitenwand <i>Base side wall</i>		S8900915
5	Stabilisierungsschiene <i>Stabilizer rail</i>	00	S8500908
		0	S8000218
		1	S8100538
		2	S8200539
6	Scharnierstift <i>Hinge pin</i>		S8900426
7	Verschluss für Baustellenöffnung <i>Blanking plug for temporary outlets</i>		S8901181
7a	Zugentlastung ZE 10 <i>Strain relief ZE 10</i>		S8900829
8	Befestigungsplatte <i>Fixation plate</i>		S8900920
9	Stabilisierungsschiene quer <i>Roll-stabilizer</i>	1+2	S8900595

Vorwort
Photovoltaic
Preface
Photovoltaics

DC-Anwendungen
DC applications

AC-Anwendungen
AC applications







System-
komponenten
System
components

Normsockel Größe 3/Standard base size 3

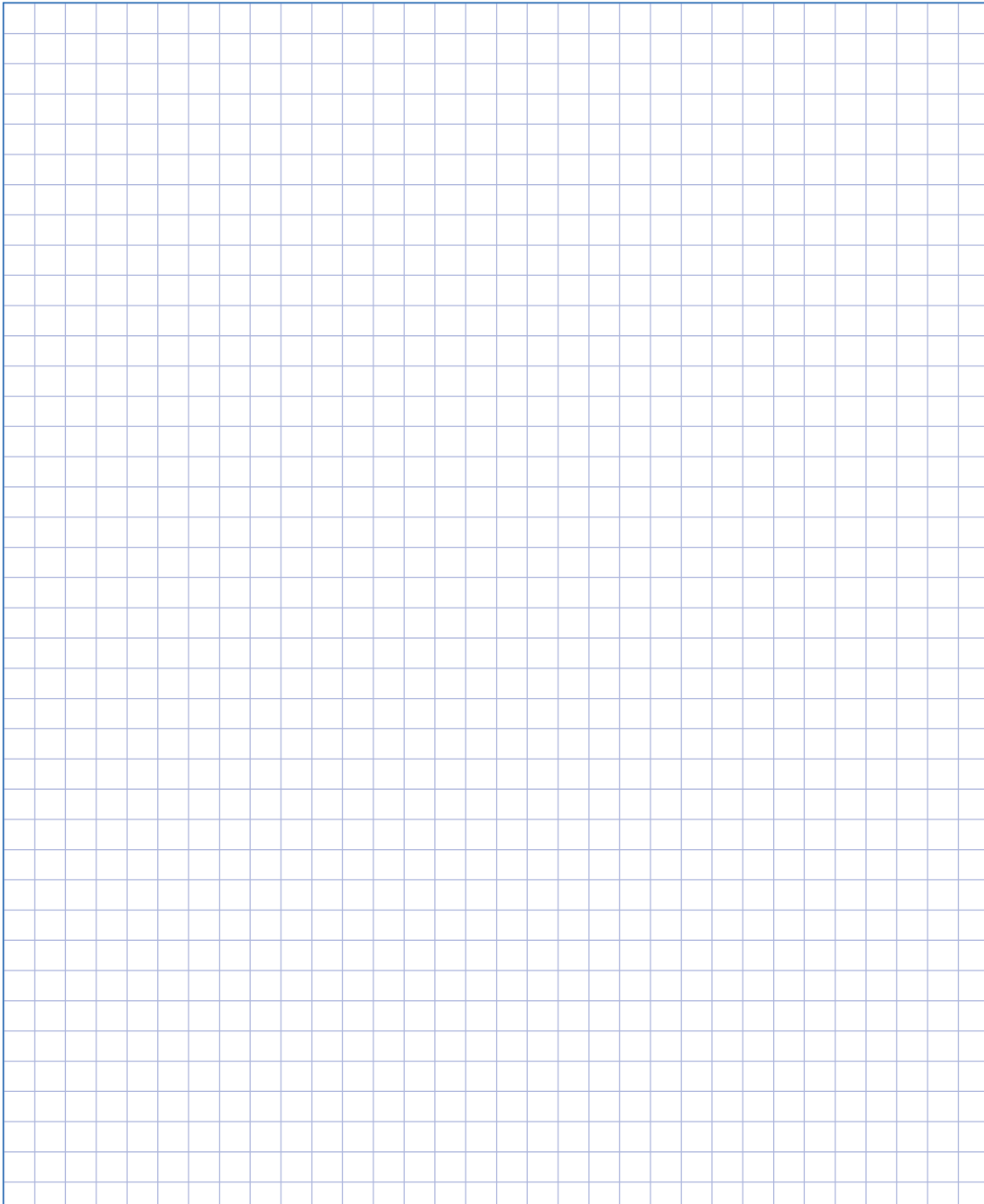
Bezeichnung/ <i>Description</i>	Artikel-Nr./ <i>Article-No.</i>
Sockelseitenwand <i>Base side wall</i>	S8900321
Rückwand <i>Rear wall</i>	S8300674
Vorderwand oben <i>Upper front wall</i>	S8300672
Vorderwand unten <i>Lower front wall</i>	S8300673
Stabilisierungsschiene <i>Stabilizer rail</i>	S8300540
Kabelschiene <i>Cable rail</i>	S8300015
Stabilisierungsschiene quer <i>Roll-stabilizer</i>	S8900595

Anhang
Appendix

Zubehör für Sockel/Accessories for bases

	Beschreibung <i>Description</i>	Größe <i>Size</i>	VE <i>PU</i>	Typ <i>Type</i>	Artikel-Nr. <i>Article-No.</i>
	Frontplatte mit Blende und Schieber (Nachrüstung Normsockel) <i>Upper front plate with slider (retrofit for standard base)</i>				
	1x Kabeldurchführungen vorne <i>Cable glands front</i>	0	1	BLFP-0	S8001337
	1x Kabeldurchführungen vorne <i>Cable glands front</i>	1	1	BLFP-1	S8101338
	2x Kabeldurchführungen vorne <i>Cable glands front</i>	2	1	BLFP-2	S8201339
	Gitterbodenplatte*/Grid base plate*				
	Clipsbar <i>Clipable</i>	00	1	GC00-10	S8500545
		0+1	1	GC0-1/10	S8900544
		2	1	GC1-10	S8200542
		3	1	GC2-10	S8300543
* Nur für Normsockel/* Only for standard bases					
	Erdungsrost*/Earthing plate*				
	Mit Bänderder <i>With earthing strip</i>	00+0	1	FP00-0/10/ER-BE-MB	S8900006
		1	1	FP1-10/ER-BE-MB	S8100008
		2	1	FP2-10/ER-BE-MB	S8200009
		3	1	FP3-10/ER-BE-MB	S8300010
* Nur für Normsockel/* Only for standard bases					
	Zugentlastung für Baustellenanschlüsse*/Strain relief for temporary outlets*				
	Nachrüstbar <i>Retrofitable</i>	00-2	1	ZE 10	S8900829
* Für Norm- und Hochwassersockel/* For standard bases and pedestral elevation for flooding areas					
	Sockelerhöhung*/Base elevation*				
	350mm mehr Eingrabetiefe <i>350mm more entrenching depth</i>	00	1	SF00/10	S8500806
		0	1	SF0/10	S8000807
		1	1	SF1/10	S8100808
		2	1	SF2/10	S8200809
		3	1	SF3/10	S8300810
* Nur für Normsockel/* Only for standard bases					
	Sockelfüller (25 Liter sack – Füllhöhe ca. 300mm)/Pedestral filler (25 litre bag – filling level ca. 300mm)				
	2 Säcke erforderlich <i>2 bags required</i>	00+0	1		S8901306
	3 Säcke erforderlich <i>3 bags required</i>	1	1		S8901306
	4 Säcke erforderlich <i>4 bags required</i>	2	1		S8901306
	5 Säcke erforderlich <i>5 bags required</i>	3	1		S8901306

Notizen/*Notes*



Vorwort
Photovoltaic
Preface
Photovoltaics

DC-Anwendungen
DC applications

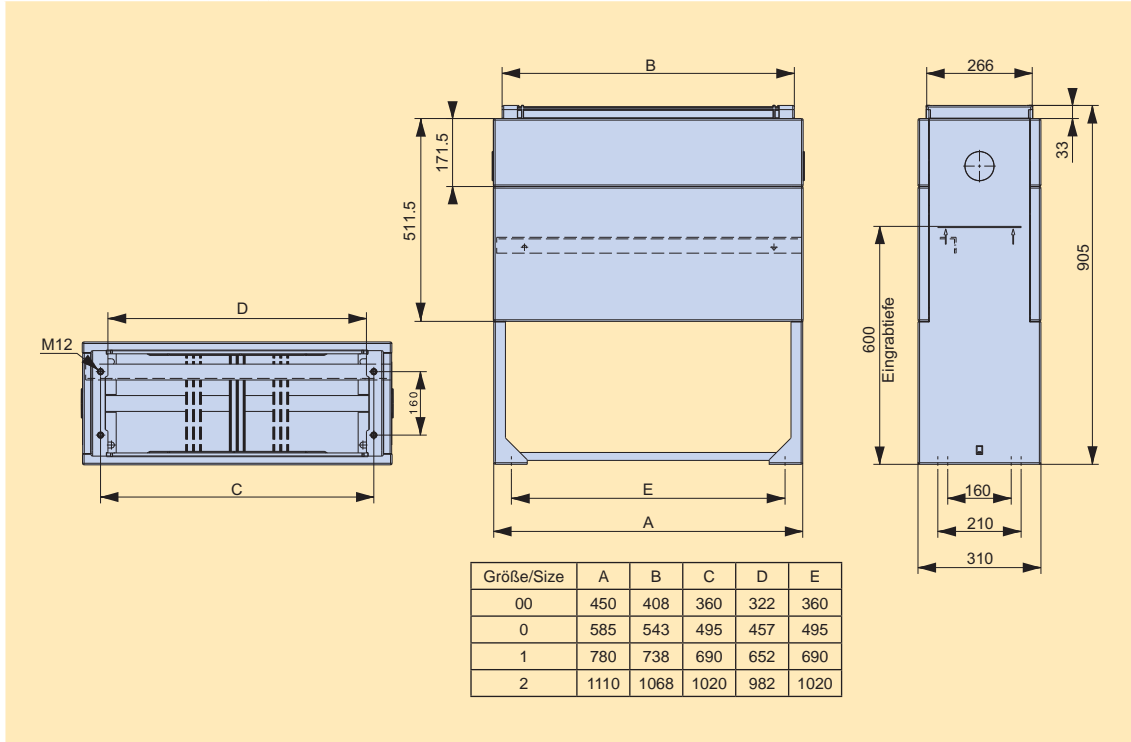
AC-Anwendungen
AC applications

System-
komponenten
System
components

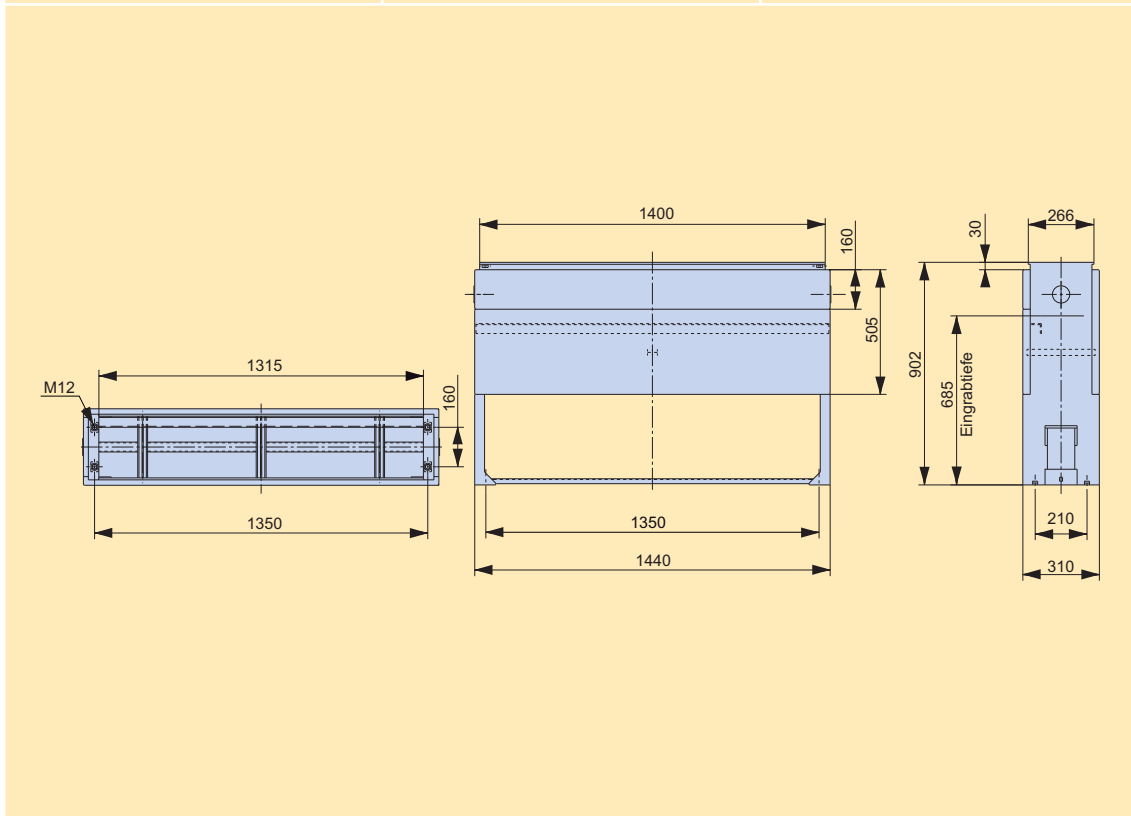
Anhang
Appendix

Maßzeichnungen/Dimensions

Typ/Type	Artikel-Nr./Article-No.	Seite/Page	Typ/Type	Artikel-Nr./Article-No.	Seite/Page
FP00-10/KS/BV	S9540000	SK-91	FP0-10/KS/BV	S9040000	SK-91
FP1-10/KS/BV	S9140000	SK-91	FP2-10/KS/BV	S9240000	SK-91

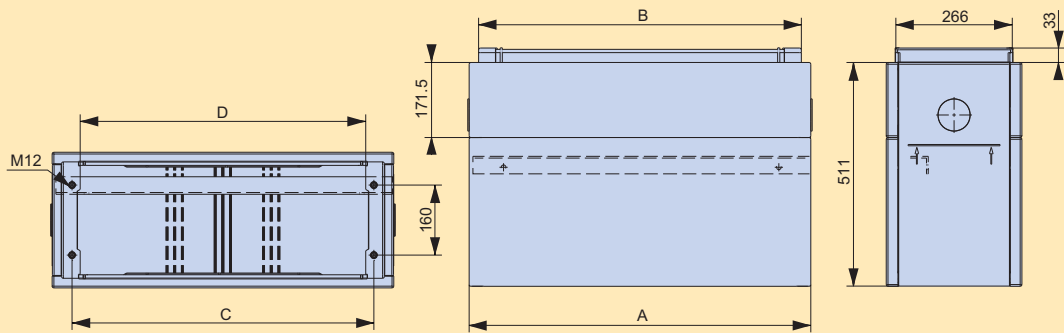


Typ/Type	Artikel-Nr./Article-No.	Seite/Page
FP3-10/KS/BV	S9310000	SK-91



Maßzeichnungen/Dimensions

Typ/Type	Artikel-Nr./Article-No.	Seite/Page	Typ/Type	Artikel-Nr./Article-No.	Seite/Page
FPH00-10/KS/BV	S9540010	SK-91	FPH0-10/KS/BV	S9040012	SK-91
FPH1-10/KS/BV	S9140020	SK-91	FPH2-10/KS/BV	S9240025	SK-91



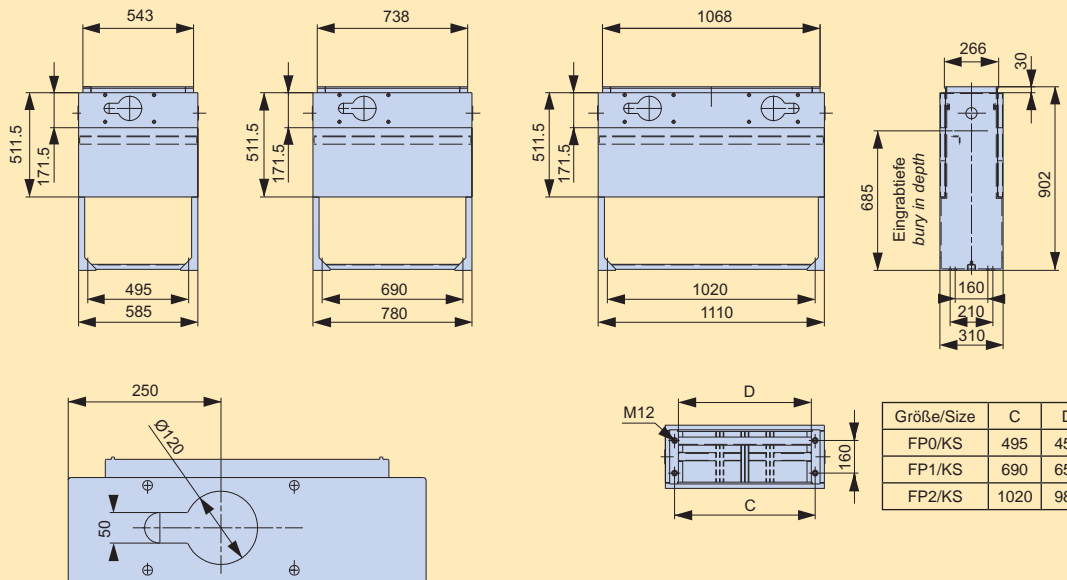
Größe/Size	A	B	C	D
00	450	408	360	322
0	585	543	495	457
1	780	738	690	652
2	1110	1068	1020	982

Vorwort
Photovoltaic
Preface
Photovoltaics

DC-Anwendungen
DC applications

AC-Anwendungen
AC applications

Typ/Type	Artikel-Nr./Article-No.	Seite/Page	Typ/Type	Artikel-Nr./Article-No.	Seite/Page
FPBL0-10/KS/BV	S9040053	SK-91	FPBL1-10/KS/BV	S9140069	SK-91
FPBL2-10/KS/BV	S9240073	SK-91			

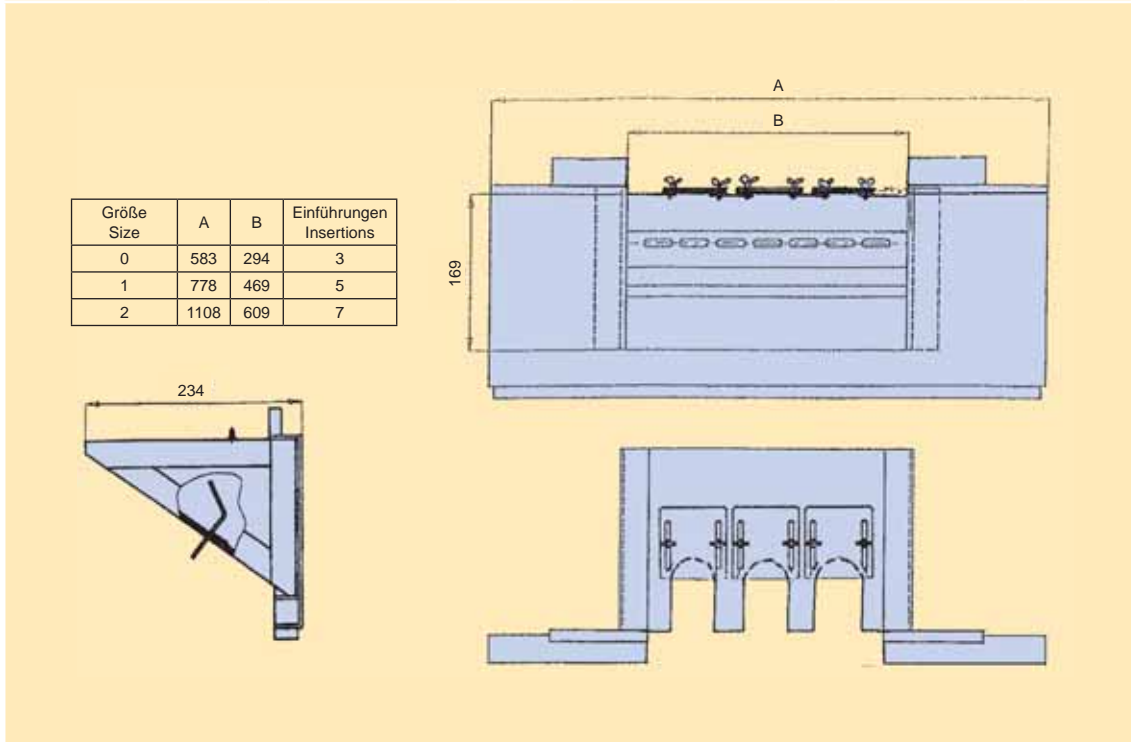


Systemkomponenten
System components

Anhang
Appendix

Maßzeichnungen/Dimensions

Typ/Type	Artikel-Nr./Article-No.	Seite/Page	Typ/Type	Artikel-Nr./Article-No.	Seite/Page
FP0/3EF	S9090000	SK-91	FP2/7EF	S9290000	SK-91
FP1/5EF	S9190000	SK-91			



Festplatzschränke Baureihe NKVS/1100

Fairground cabinets series NKVS/1100



Produktdefinition

Ortsfeste Verteilerschränke für den Anschluss temporärer Stromanschlüsse, z.B. Festplätze oder Märkte.

Einsatzbereich

In Verbindung mit JEAN MÜLLER-NH-Sicherungs-, NH-Sicherungslastschalt- und Steckdosenleisten sind JEAN MÜLLER-Festplatzverteiler überall dort einsetzbar, wo steckbare temporäre Stromanschlüsse gefordert werden.

Produktvorteile

Es sind Standardausführungen in den Größen 0-2 mit 5-poligen Sammelschienensystemen und Doppelschließung festgelegt. Es stehen Festplatzsockel mit schräger Kabeldurchführung oder obere Frontplatte mit Blende und Schieber zur Verfügung.

Die Schränke können nach Kundenwunsch konfiguriert werden. Es steht ein Modul für Einspeisung und Gesamtmessung zur Verfügung.

Durch den Einsatz von JEAN MÜLLER-Steckdosenleisten im 100mm-Breitenraster kann eine hohe Anzahl von Abgängen mit unterschiedlicher Bestückung realisiert werden.

Das Standard-System-Breitenmaß bietet zudem die Möglichkeit, Steckdosenleisten gegen bereits montierte Lastschaltleisten auszutauschen.

Durch die werkseitig montierten D0-Elemente und die Fehlerstromschutzschalter ist die Bedienersicherheit gewährleistet.

Eine Auswahl der verfügbaren Steckdosenleisten finden Sie folgend, weitere Ausführungen und technische Details finden Sie im Katalog „Gehäuse-technik für die Energieverteilung“, Kapitel „Kabelverteilerschränke“.

Errichter von Anlagen, zu deren Bedienung Laien Zutritt haben, müssen einen Schutz gegen direktes Berühren sicherstellen.

Product definition

Fixed-location distribution cabinets for the connection of temporary power supplies, for example at fairgrounds or markets.

Areas of application

In connection with JEAN MÜLLER NH fuse rails, NH strip-type fuse disconnectors and power socket strips, JEAN MÜLLER fairground distributors can be used anywhere where pluggable temporary power connections are needed.

Product benefits

Standard designs in sizes 0-2 with 5-pole busbar systems and double lock are defined. Fairground cabinet-bases with inclined cable glands or upper front plate with faceplate and slider are available.

The cabinets can be configured according to the customer's requirements. A module for feed-in and total measurement is available.

The use of JEAN MÜLLER power socket strips in 100mm widths allows the realisation of outlets with different assemblies.

In addition, the standard system width allows power socket strips to be exchanged for strip-type disconnectors which have already been mounted.

User safety is guaranteed by the factory-fitted D0 elements and the faulty current protection switch.

You can find a selection of the power socket strips available below. Further designs and technical details can be found in the "Housing Technology for Energy Distribution" catalogue, in the chapter on "Cable Distribution Cabinets".

Those who construct systems which may be operated by lay persons must ensure protection against direct contact.

Festplatzschränke; Baureihe NKVS/1100 mit 5-poligem Sammelschienensystem (30x6mm); 400A; Doppelschließung; lackiert RAL 7035
Cabinets for fairground; type NKVS/1100 with 5-pole busbar system (30x6mm); 400A; double lock; laquered RAL 7035






Grösse Size	Lieferzustand As delivered condition	Schutzart Type of protection	VE PU	Artikel-Nr. Article-No.
0	Mit Sammelschienensystem für 4 Leistenplätze à 100mm <i>With busbar system for 4 locations à 100mm</i>	IP44	1	S103202801
1	Mit Sammelschienensystem für 6 Leistenplätze à 100mm <i>With busbar system for 6 locations à 100mm</i>	IP44	1	S113204901
2	Mit Sammelschienensystem für 9 Leistenplätze à 100mm <i>With busbar system for 9 locations à 100mm</i>	IP44	1	S123204101

... mit Einspeisemodul mit Messung/... with feeding module with metering

Grösse Size	Lieferzustand As delivered condition	Schutzart Type of protection	VE PU	Artikel-Nr. Article-No.
2	Mit Sammelschienensystem für 5 Leistenplätze à 100mm <i>With busbar system for 5 locations à 100mm</i>	IP44	1	S1235052

Vorwort
Photovoltaic
Preface
Photovoltaics

Technische Daten/Technical Data

	Bezeichnung Description	Konfiguration Configuration	U _e	I _e	g*	Artikel-Nr. Article-No.
	SDL 5xSSD	5 Stk. Schukosteckdosen + je 1 Stk. LS-Schalter 1polig B-16A 1 Stk. FI-Schutzschalter 40/0,03A 4polig 1 Stk. Vorsicherung D02 –35A gG 3polig <i>5 pc. protective contact sockets + 1 pc. MCB 1pole B-16A each</i> <i>1 pc. RCD 40/0,03A 4pole</i> <i>1 pc. backup-fuse D02 –35A gG 3pole</i>	400/230V 50Hz	3x35A	1	L9120000
	SDL 1xCEE16-5P 1xCEE32-5P	1 Stk. CEE 16A 5polig + D02 Element 3polig 16A gG 1 Stk. CEE 32A 5polig + D02 Element 3polig 32A gG 1 Stk. FI-Schutzschalter 40/0,03A 4polig 1 Stk. Vorsicherung D02 –40A gG 3polig <i>1 pc. CEE 16A 5pole + D02 fuse-element 3pole 16A gG</i> <i>1 pc. CEE 32A 5pole + D02 fuse-element 3pole 32A gG</i> <i>1 pc. RCD 40/0,03A 4pole</i> <i>1 pc. backup-fuse D02 –40A gG 3pole</i>	400/230V 50Hz	3x40A	0,8	L9120001
	SDL 2xCEE32-5P	2 Stk. CEE 32A 5polig + D02 Element 3polig 32A gG 1 Stk. FI-Schutzschalter 63/0,03A 4polig 1 Stk. Vorsicherung D02 –63A gG 3polig <i>2 pc. CEE 32A 5pole + D02 fuse-element 3pole 32A gG</i> <i>1 pc. RCD 63/0,03A 4pole</i> <i>1 pc. backup-fuse D02 –63A gG 3pole</i>	400/230V 50Hz	3x63A	1	L9120003
	SDL 2xCEE16-5P	2 Stk. CEE 16A 5polig + D02 Element 3polig 16A gG 1 Stk. FI-Schutzschalter 40/0,03A 4polig 1 Stk. Vorsicherung D02 –35A gG 3polig <i>2 pc. CEE 16A 5pole + D02 fuse-element 3pole 16A gG</i> <i>1 pc. RCD 40/0,03A 4pole</i> <i>1 pc. backup-fuse D02 –35A gG 3pole</i>	400/230V 50Hz	3x32A	1	L9120004
	SDL 4xCEE16-3P	4 Stk. CEE 16A 3polig + je 1 Stk. LS-Schalter 1polig B-16A 1 Stk. FI-Schutzschalter 40/0,03A 4polig 1 Stk. Vorsicherung D02 –35A gG 3polig <i>4 pc. CEE 16A 3pole + 1 pc. MCB 1pole B-16A each</i> <i>1 pc. RCD 40/0,03A 4pole</i> <i>1 pc. backup-fuse D02 –35A gG 3pole</i>	400/230V 50Hz	32/ 16/ 16A	1	L9120005

DC-Anwendungen
DC applications

AC-Anwendungen
AC applications

System-
komponenten
System
components

Anhang
Appendix

Weitere Ausführungen auf Anfrage/Further versions on request

* Gleichzeitigkeitsfaktor/* Coincidence factor