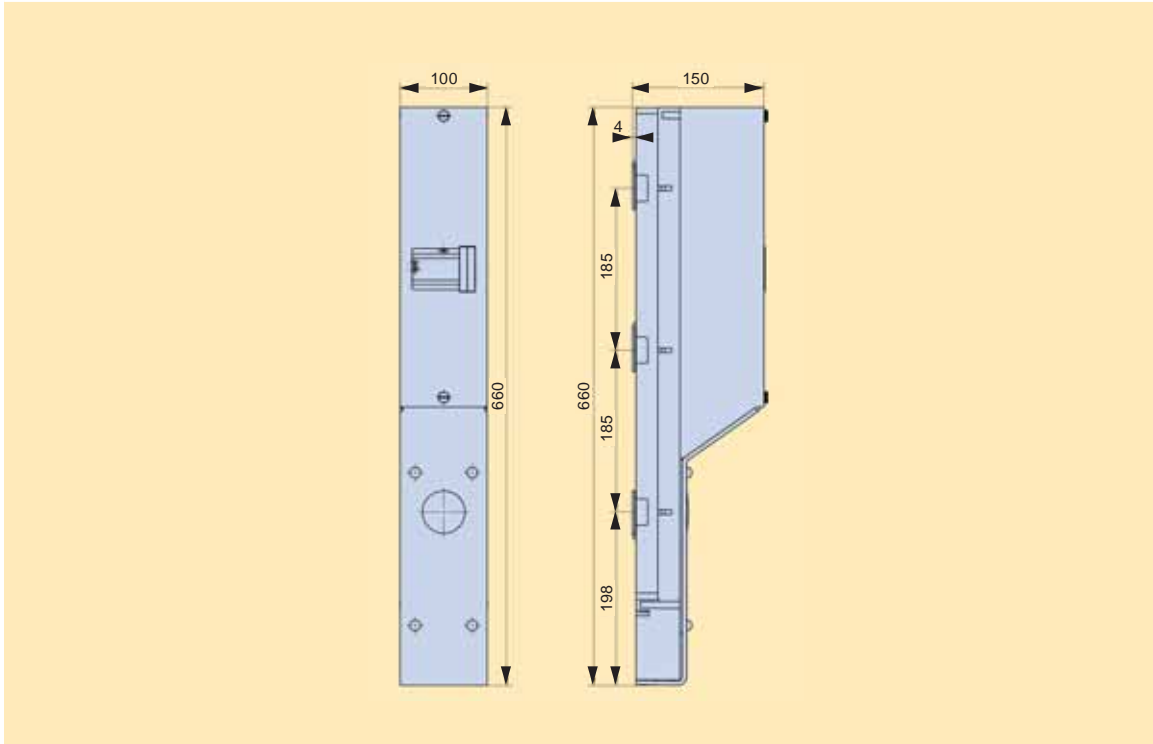
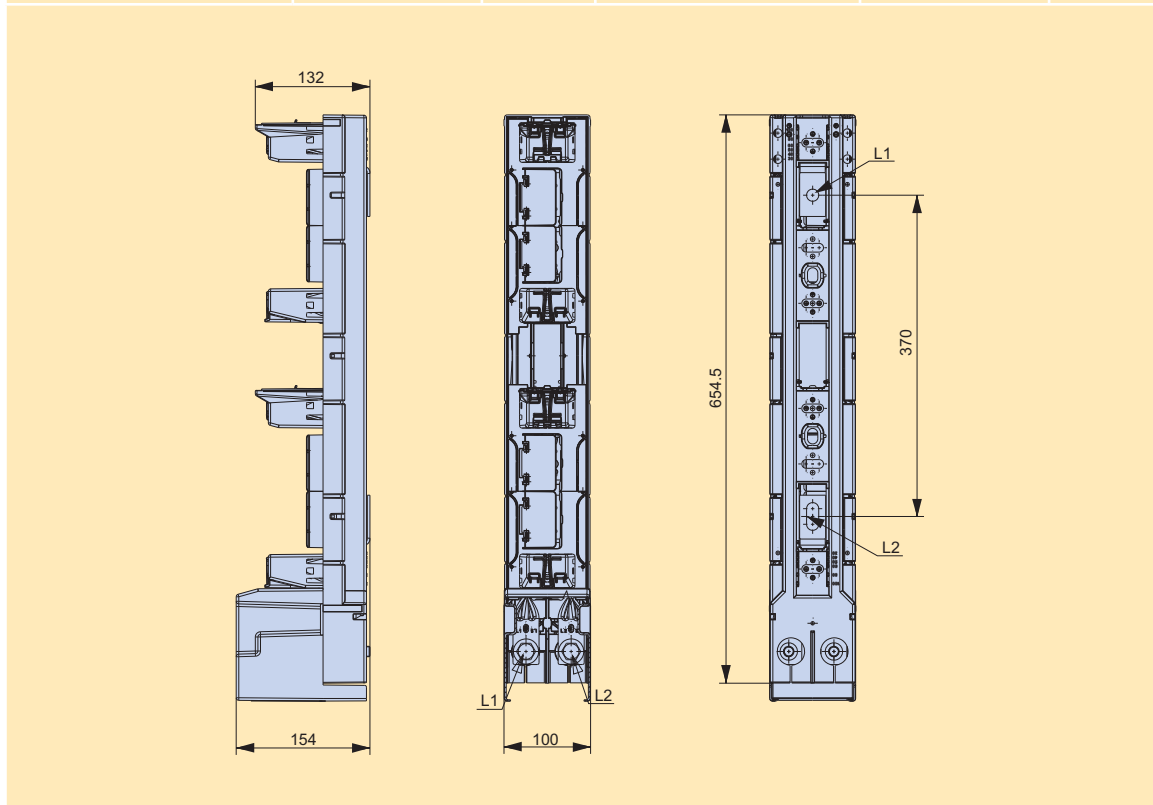


Maßzeichnungen/Dimensions

Typ/Type	Artikel-Nr./Article-No.	Seite/Page
SPD-Leiste AC 400V TN-C/TN-S	L9120002	SK-7
SPD-Leiste AC 400V TN-C/TN-S/mit Vorsicherung	L9120009	SK-7

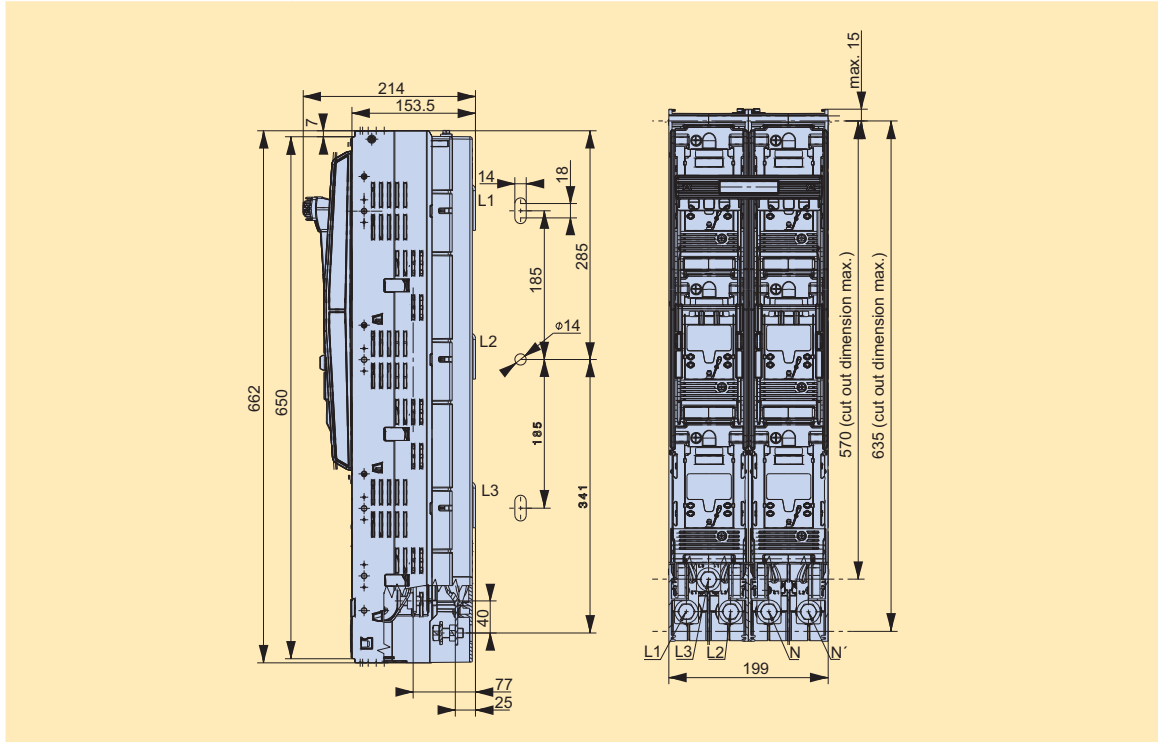


Typ/Type	Artikel-Nr./Article-No.	Seite/Page	Typ/Type	Artikel-Nr./Article-No.	Seite/Page
L2-2/1200V/3A/HA/PV	L2631800	SK-9	L2-2/1200V/9/KM2G-F/HA/PV	L2696801	SK-9



**Maßzeichnungen/Dimensions**

Typ/Type	Artikel-Nr./Article-No.	Seite/Page	Typ/Type	Artikel-Nr./Article-No.	Seite/Page
SL2-4X6/3A/TM2/N	L2021430	SK-9	SL2-4X6/9/KM2G-F/TM2/N	L2026431	SK-9
SL3-4X6/3A/TM2/N	Auf Anfrage/On request	SK-9	SL3-4X6/9/KM2G-F/TM2/N	Auf Anfrage/On request	SK-9



Vorwort  
Photovoltaic  
Preface  
Photovoltaics

DC-Anwendungen  
DC applications

AC-Anwendungen  
AC applications

**System-**  
komponenten  
System  
components

Anhang  
Appendix

## NH-Sicherungslasttrennschalter und -unterteile *NH fuse disconnectors and bases*

### Vorteile, die überzeugen/*Convincing advantages*



#### **Anreihbarkeit**

- Isoliersockel der NH00-Unterteile sind direkt anreihbar
- Isoliersockel der Unterteile NH1 bis NH3 über separat erhältliche Trennwände



#### **Nennspannungen bis AC1200V**

- Weiter Spannungsbereich abgedeckt
- Für Anlagen mit Betriebsspannungen von bis zu AC1200V



#### **Universalanschluss für Trenner**

- Alle Baugrößen mit Universalanschlusslaschen für Kabelschuhanschluss und Direktanschlussklemmen



#### **Elektronische Sicherungsüberwachung für Trenner**

- Elektronische Sicherungsüberwachung mit integrierter Spannungsversorgung zur einfachen Fernüberwachung des Sicherungszustandes

#### **Series connection**

- *Insulating sockets for NH00 bases can be directly connected side-by-side*
- *Insulating sockets for bases NH1, NH3 via separation plates which are available individually*

#### **Nominal voltages up to AC1200V**

- *Wide voltage range covered*
- *For systems with operating voltages of up to AC1200V*

#### **Universal connection for separators**

- *All sizes come with universal connection clips for cable lug termination and direct terminal clamps*

#### **Electronic fuse monitoring for separators**

- *Electronic fuse monitoring with integrated voltage supply for simple remote monitoring of the safety situation*

**NH-Sicherungsunterteile für Aufbaumontage 1200V/NH-fuse base for baseplate mounting 1200V**

Polzahl No. of poles	Größe Size	Für Sicherungs-Typ For fuse-link type	Anschlussart Terminal version	max. Anschluss max. Connection [mm <sup>2</sup> ]	I <sub>e</sub> [A]	Berührungs- schutz Protective cover	VE PU	Typ Type	Artikel-Nr. Article-No.
1	1	M1DC.../1100V	Flachanschluss M10 <i>Flat terminal M10</i>	150	250	ja/yes	1	U1-1/1200/H	U1611008
			V-Ramenklemme KM2G <i>V box terminal KM2G</i>	300	250	nein/no	1	U1-1/1200/F/ KM2G/H	U1615012
	2	M2DC.../1100V	Flachanschluss M10 <i>Flat terminal M10</i>	240	400	ja/yes	1	U2-1/1200/H	U2611012
			V-Ramenklemme KM2G <i>V box terminal KM2G</i>	300	400	ja/yes	1	U2-1/1200/F/ KM2G/H	U2615019
	3	M3DC.../1100V	Flachanschluss M12 <i>Flat terminal M12</i>	300	630	nein/no	1	U3-1/1200	U3611005


**Mit mechanischer Sicherungsüberwachung durch Mikroschalter/With mechanical fuse monitoring by micro switch**

1	1	M1DC.../1100V	Flachanschluss M10 <i>Flat terminal M10</i>	150	250	ja/yes	1	U1-1/1200/ H/K	U1611005
	2	M2DC.../1100V	Flachanschluss M10 <i>Flat terminal M10</i>	240	400	ja/yes	1	U2-1/1200/ H/K	U2611005
	3	M3DC.../1100V	Flachanschluss M12 <i>Flat terminal M12</i>	300	630	nein/no	1	U3-1/1200/K	U3611006

Weitere Ausführungen siehe Katalog „Sicherungen für die Nieder- und Hochspannung“/Further versions see catalogue "Fuses for low and high voltage"

 Vorwort  
 Photovoltaic  
 Preface  
 Photovoltaics

 DC-Anwendungen  
 DC applications

**NH-Sicherungsunterteile für Aufbaumontage 1000V/NH-fuse base for baseplate mounting 1000V**

Polzahl No. of poles	Größe Size	Für Sicherungs-Typ For fuse-link type	Anschlussart Terminal version	max. Anschluss max. Connection [mm <sup>2</sup> ]	I <sub>e</sub> [A]	Berührungs- schutz Protective cover	VE PU	Typ Type	Artikel-Nr. Article-No.
1	1	M1DC.../1000V M1DC.../900V M1DC.../750V	Flachanschluss M10 <i>Flat terminal M10</i>	150	160	nein/no	1	U1-1IGZ/PV	U1611012

Weitere Ausführungen siehe Katalog „Sicherungen für die Nieder- und Hochspannung“/Further versions see catalogue "Fuses for low and high voltage"

 AC-Anwendungen  
 AC applications

 System-  
 komponenten  
 System  
 components

**NH-Sicherungstrennschalter für Aufbaumontage 1200V/NH fuse-disconnectors for baseplate mounting 1200V**

Polzahl No. of poles	Größe Size	Für Sicherungs-Typ For fuse-link type	Anschlussart Terminal version	max. Anschluss max. Connection [mm <sup>2</sup> ]	I <sub>e</sub> [A]	VE PU	Typ Type	Artikel-Nr. Article-No.
1	1	M1DC.../1100V	Flachanschluss M10 <i>Flat terminal M10</i>	150	250	1	TL1-1/9/1200V	T1611010
	3	M2DC.../1100V M3DC.../1100V	Flachanschluss M10 <i>Flat terminal M10</i>	300	630	1	TL3-1/9/1200V	T3611011

Weitere Ausführungen siehe Katalog „Stromverteilungskomponenten für NH-Systeme“/Further versions see catalogue "Current distribution components for NH systems"

 Anhang  
 Appendix

**NH-Sicherungstrennschalter für Aufbaumontage 1000V/NH fuse-disconnector for baseplate mounting 1000V**

Polzahl No. of poles	Größe Size	Für Sicherungs-Typ For fuse-link type	Anschlussart Terminal version	max. Anschluss max. Connection [mm <sup>2</sup> ]	I <sub>e</sub> [A]	VE PU	Typ Type	Artikel-Nr. Article-No.
1	1	M1DC.../1000V M1DC.../900V M1DC.../750V	Flachanschluss M10 <i>Flat terminal M10</i>	150	160	1	TL1-1/9/1000V/PV	T1611012

Weitere Ausführungen siehe Katalog „Stromverteilungskomponenten für NH-Systeme“/Further versions see catalogue "Current distribution components for NH systems"



Zubehör/Accessories	Technische Daten/Technical Data	Maßzeichnungen/Dimensions
Seite/Page: SK-31	Seite/Page: SK-33f	Seite/Page: SK-39f

**NH-Sicherungslasttrennschalter für Aufbaumontage; Größe 000-3; allpolig schaltbar**  
**NH fuse-switch-disconnectors for baseplate mounting; size 000 to 3; all-pole switchable**



Polzahl No. of poles	Größe Size	Anschlussart Terminal version	Anschluss Connection [mm <sup>2</sup> ]	I <sub>e</sub> [A]	VE PU	Bezeichnung Description	Artikel-Nr. Article -No.
1	00	Flachanschluss M8/2xM5 <i>Flat terminal M8/2xM5</i>	max. 95	160	1	LTL00-1/9	T5911012
	00	Fahrstuhlklemme F57 <i>Elevator clamp F57</i>	1;5-70	160	1	LTL00-1/9/F57	T5977154
	1	Flachanschluss M10 <i>Flat terminal M10</i>	max. 150	250	1	LTL 1-1/9	T1911033
	3	Flachanschluss M10 <i>Flat terminal M10</i>	max. 300	630	1	LTL3-1/9	T3911033
2	00	Flachanschluss M8/2xM5 <i>Flat terminal M8/2xM5</i>	max. 95	160	1	LTL00-2/9	T5911013
	1	Flachanschluss M10 <i>Flat terminal M10</i>	max. 150	250	1	LTL1-2/9	T1911039
	3	Flachanschluss M10 <i>Flat terminal M10</i>	max. 300	630	1	LTL3-2/9	T3911035
3	000	Flachanschluss M8/2xM5 <i>Flat terminal M8/2xM5</i>	max. 95	160	1	LTL000-3/9	T6911003
	00	Flachanschluss M8/2xM5 <i>Flat terminal M8/2xM5</i>	max. 95	160	1	LTL00-3/9	T5999035
	00	Fahrstuhlklemme F57 <i>Elevator clamp F57</i>	1;5-70	160	1	LTL00-3/9/F57	T5977153
	1	Flachanschluss M10 <i>Flat terminal M10</i>	max. 150	250	1	LTL1-3/9	T1999001
	1	Flachanschluss M10 <i>Flat terminal M10</i>	max. 150	250	1	LTL1-3/9/Q	T1999007
	2	Flachanschluss M10 <i>Flat terminal M10</i>	max. 240	400	1	LTL2-3/9	T2999001
	3	Flachanschluss M10 <i>Flat terminal M10</i>	max. 300	630	1	LTL3-3/9	T3999001
4	00	Flachanschluss M8/2xM5 <i>Flat terminal M8/2xM5</i>	max. 95	160	1	LTL00-4/9	T5911014
	1	Flachanschluss M10 <i>Flat terminal M10</i>	max. 150	250	1	LTL1-4/9	T1911036
	3	Flachanschluss M10 <i>Flat terminal M10</i>	max. 300	630	1	LTL3-4/9	T3911037

**... mit elektronischer Sicherungsüberwachung ES00/... with electronic fuse-monitoring unit ES00**



3	00	Flachanschluss M8/2xM5 <i>Flat terminal M8/2xM5</i>	max. 95	160	1	LTL00-3/9/ES00	T5711200
	1	Flachanschluss M10 <i>Flat terminal M10</i>	max. 150	250	1	LTL 1-3/9/ES00	T1711200
	2	Flachanschluss M10 <i>Flat terminal M10</i>	max. 240	400	1	LTL 2-3/9/ES00	T2711200
	3	Flachanschluss M10 <i>Flat terminal M10</i>	max. 300	630	1	LTL 3-3/9/ES00	T3711200

Weitere Ausführungen siehe Katalog „Stromverteilungskomponenten für NH-Systeme“/Further versions see catalogue "Current distribution components for NH systems"

**NH-Sicherungslasttrennschalter für Aufbaumontage; N voreilend/NH fuse-switch-disconnector for baseplate mounting; N advanced**

Polzahl No. of poles	Größe Size	Anschlussart Terminal version	Anschluss Connection [mm <sup>2</sup> ]	I <sub>e</sub> [A]	VE PU	Bezeichnung Description	Artikel-Nr. Article-No.
4	00	Flachanschluss M8/2xM5 <i>Flat terminal M8/2xM5</i>	max. 95	160	1	LTL00-4/9-N voreilend <i>N advanced</i>	T5911200
	1	Flachanschluss M10 <i>Flat terminal M10</i>	max. 150	250	1	LTL1-4/9-N voreilend <i>N advanced</i>	T1911104
	3	Flachanschluss M10 <i>Flat terminal M10</i>	max. 300	630	1	LTL3-4/9-N voreilend <i>N advanced</i>	T3911096


**NH-Sicherungslasttrennschalter für Aufbaumontage; Größe 4a; 1-polig  
NH fuse-switch-disconnectors for baseplate mounting; size 4a; 1-pole**

Polzahl No. of poles	Größe Size	Anschlussart Terminal version	Anschluss Connection [mm <sup>2</sup> ]	I <sub>e</sub> [A]	VE PU	Bezeichnung Description	Artikel-Nr. Article-No.
1	4a	Flachanschluss M16 <i>Flat terminal M16</i>	max. 400	1250	1	LTL4A-1X/9/1250	T4911004
		Flachanschluss 2 x M12 <i>Flat terminal 2 x M12</i>	-	1600	1	LTL4A-1X/9/1600	T4911005


**NH-Sicherungslasttrennschalter für Aufbaumontage; Größe 4a; 3-polig  
NH fuse-switch-disconnectors for baseplate mounting; size 4a; 3-pole**

Polzahl No. of poles	Größe Size	Schalt- barkeit Switching mode	Anschlussart Terminal version	Anschluss Connection [mm <sup>2</sup> ]	I <sub>e</sub> [A]	VE PU	Bezeichnung Description	Artikel-Nr. Article-No.
3	4a	1-polig schaltbar <i>1-pole switchable</i>	Flachanschluss M16 <i>Flat terminal M16</i>	max. 400	1250	1	LTL4A-3X/9/1250	T4911002
			Flachanschluss 2 x M12 <i>Flat terminal 2 x M12</i>	--	1600	1	LTL4A-3X/9/1600	T4911003
		3-polig schaltbar <i>3-pole switchable</i>	Flachanschluss M16 <i>Flat terminal M16</i>	max. 400	1250	1	LTL4A-3X3/9/1250	T4911000
			Flachanschluss 2 x M12 <i>Flat terminal 2 x M12</i>	--	1600	1	LTL4A-3X3/9/1600	T4911001
			Flachanschluss M16 <i>Flat terminal M16</i>	max. 400	1250	1	LTL4A-3X3/9/1250/ES00	T4711300



Weitere Ausführungen siehe Katalog „Stromverteilungskomponenten für NH-Systeme“/Further versions see catalogue "Current distribution components for NH systems"

 Vorwort  
Photovoltaic  
Preface  
Photovoltaics

 DC-Anwendungen  
DC applications

 AC-Anwendungen  
AC applications



 System-  
komponenten  
System  
components

 Anhang  
Appendix


Anschlussarten/*Terminal versions*

Flachanschluss M8/2xM5 <i>Flat terminal M8/2xM5</i>	Fahrstuhlklammer F57 <i>Elevator clamp F57</i>	Flachanschluss M10 oder M16 <i>Flat terminal M10 or M16</i>
		


Anschlussarten/*Terminal versions*

Flachanschluss M16 <i>Flat terminal M16</i>	Flachanschluss 2 x M12 <i>Flat terminal 2 x M12</i>
	


**Zubehör für NH-Sicherungslasttrennschalter/Accessories for NH fuse-switch-disconnector**

	Beschreibung <i>Description</i>	Größe <i>Size</i>	VE <i>PU</i>	Typ <i>Type</i>	Artikel-Nr. <i>Order-No</i>
	<b>Mechanische Sicherungsüberwachung/Mechanical fuse monitoring</b>				
	3-polig/3-pole	00	1	K-LTL00-3/H	T8520029
	3-polig/3-pole	1	1	K-LTL1-3/H	T8120030
	3-polig/3-pole	2	1	K-LTL2-3/H	T8220031
	3-polig/3-pole	3	1	K-LTL3-3/H	T8320032


Nicht in Kombination mit Prismenklemme für 2-Leiter/Not in combination with prism clamp for 2-conductors

	Berührschutz; 3-polig; Aufbaumontage/Protective cover; 3-pole; baseplate mounting	Größe <i>Size</i>	VE <i>PU</i>	Typ <i>Type</i>	Artikel-Nr. <i>Order-No</i>
	<b>Berührschutz; 3-polig; Aufbaumontage/Protective cover; 3-pole; baseplate mounting</b>				
	Oben und Unten/Top and bottom side	00	1	LTL00-3	T8590523
	Oben/Top side	1	1	GO-LTL1-3	T8190184
	Oben/Top side	2	1	GO-LTL2-3	T8290219
	Oben/Top side	3	1	GO-LTL3-3	T8390223
	Unten/Bottom side	1	1	GU-LTL1-3	T8190185
	Unten/Bottom side	2	1	GU-LTL2-3	T8290220
Unten/Bottom side	3	1	GU-LTL3-3	T8390224	

Vorwort  
Photovoltaic  
Preface  
Photovoltaics

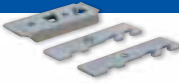
	Berührschutz; 1-polig; Aufbau- und Sammelschienenmontage/Protective cover; 1-pole; baseplate- and busbar mounting	Größe <i>Size</i>	VE <i>PU</i>	Typ <i>Type</i>	Artikel-Nr. <i>Order-No</i>
	<b>Berührschutz; 1-polig; Aufbau- und Sammelschienenmontage/Protective cover; 1-pole; baseplate- and busbar mounting</b>				
	Oben und unten/Top and bottom side	00	1	GOU-LTL00-1	T8590524
	Oben und unten/Top and bottom side	1	1	GOU-LTL1-1	T8190394
Oben und unten/Top and bottom side	3	1	GOU-LTL3-1	T8390405	

DC-Anwendungen  
DC applications


	Elektronische Sicherungsüberwachung; 3-polig/Electronic fuse monitoring unit: 3-pole	Größe <i>Size</i>	VE <i>PU</i>	Typ <i>Type</i>	Artikel-Nr. <i>Order-No</i>
	<b>Elektronische Sicherungsüberwachung; 3-polig/Electronic fuse monitoring unit: 3-pole</b>				
	Zur Zustandsüberwachung von NH-Sicherungseinsätzen mit spannungsführenden Griff-flaschen <i>For monitoring of fuse-links with live gripping-lugs</i>	00	1	ES00-LTL00	T8578100
		1	1	ES00-LTL1	T8178101
		2	1	ES00-LTL2	T8278102
		3	1	ES00-LTL3	T8378103
4a		1	ES00-LTL4a	T8478121	


AC-Anwendungen  
AC applications

System-  
komponenten  
System  
components

	Hutschienenbefestigung/DIN-rail fixing parts	Größe <i>Size</i>	VE <i>PU</i>	Typ <i>Type</i>	Artikel-Nr. <i>Order-No</i>
	<b>Hutschienenbefestigung/DIN-rail fixing parts</b>				
	Zur Montage von NH-Sicherungslasttrennschaltern auf Hutschienen nach EN 50022 <i>For mounting of NH fuse-switch-disconnectors on DIN rails acc. to EN 50022</i>	00	1	Z-LTL00-3	T8530011

Anhang  
Appendix

	Erdungseinsatz; 1-polig/Earthing link; 1-pole	Größe <i>Size</i>	VE <i>PU</i>	Typ <i>Type</i>	Artikel-Nr. <i>Order-No</i>
	<b>Erdungseinsatz; 1-polig/Earthing link; 1-pole</b>				
	Zum Erden und Kurzschließen <i>For earthing and short-circuiting</i>	4a	1	EE-LTL4a	T8490601

	Blende flach/Shroud flat	Größe <i>Size</i>	VE <i>PU</i>	Typ <i>Type</i>	Artikel-Nr. <i>Order-No</i>
	<b>Blende flach/Shroud flat</b>				
	L194, B125 (1 Trenner)/L194, W125 (1 unit)	00	1	A006	T8540001
	L216, B234,5 (2 xTrenner)/L216, W234,5 (2 units)	00	1	A009	T8540011
	L216, B234,5 (1 Trenner + 1 Leerfeld) L216, W234,5 (1 unit + 1 blank cover)	00	1	A012	T8540015
L190, B342 (3 Trenner)/L190, W342 (3 units)	00	1	A303	T8540055	

Weitere technische Angaben siehe Katalog „Stromverteilungskomponenten für NH-Systeme“/  
Further technical details see catalogue "Current distribution components for NH systems"

## Zubehör für NH-Sicherungslasttrennschalter/Accessories for NH fuse-switch-disconnector

	Beschreibung <i>Description</i>	Größe <i>Size</i>	VE <i>PU</i>	Typ <i>Type</i>	Artikel-Nr. <i>Order-No</i>
	<b>Blende erhöht/Shroud heightened</b>				
	H10, L220, B125 <i>H10, L220, W125</i>	00	1	A001	T8540002
	H10, L220, B115, 60mm Einbautiefe <i>H10, L220, W115, 60mm installation depth</i>	00	1	A004	T8540005
	H10,5, L300, B205 <i>H10,5, L300, W205</i>	1	1	A101	T8140019
	H10,5, L330, B230 für Ausf. „W“ <i>H10,5, L330, W230 for version "W"</i>	1	1	A103	T8140021
	H10,5, L300, B230 <i>H10,5, L300, W230</i>	2	1	A201	T8240024
	H10,5, L300, B274 <i>H10,5, L300, W274</i>	3	1	A301	T8340029
H10,5, L330, B274 für Ausf. „W“ <i>H10,5, L330, W274 for version "W"</i>	3	1	A303	T8340031	
	<b>Blende gestuft/Shroud stepped</b>				
	H13, L300, B205, 60mm Einbautiefe <i>H13, L300, W205, 60mm installation depth</i>	1	1	A108	T8140064
	H27, L300, B236, 60mm Einbautiefe <i>H27, L300, W236, 60mm installation depth</i>	2	1	A206	T8240065
H16, L300, B274/H16, L300, W274	3	1	A305	T8340066	
	<b>Übergreifschutz für Messer/Hand guard for blade contact</b>				
	Zusätzlicher Schutz gegen zufälliges Berühren spannungsführender Teile während des Schaltens <i>Additional protection against accidental touch of live parts during switching operation</i>	1	1	GM-LTL1-3	T8190236
		2	1	GM-LTL2-3	T8290237
	<b>Berührschutzverriegelung/Interlock for finger-proof protection</b>				
Zusätzliche, nur mit Werkzeug zu bedienende, Verriegelung der Kontaktdeckungen <i>Additional interlock which can only be operated by tool</i>	00-3	1	VHG-LTL00123-3	T8920024	

Weitere technische Angaben siehe Katalog „Stromverteilungskomponenten für NH-Systeme“/  
Further technical details see catalogue "Current distribution components for NH systems"

**Technische Daten; NH-Sicherungsunterteile/Technical data; NH-fuse base**

Typ/Type				U1-1/1200...	U2-1/1200...	U3-1/1200...	U1-1/ GZ/PV		
	Größe/Size			NH1 (lang/long)	NH2 (lang/long)	NH3 (lang/long)	NH1		
Elektrische Kenngrößen Ratings	Bemessungsspannung/Rated voltage	$U_n$	V	1200	1200	1200	a1000		
	Bemessungsstrom/Rated current	$I_n$	A	250	400	630	160		
	Konv. therm. Strom frei in Luft mit Sicherungen Conv. free air thermal current with fuse-links	$I_{th}$	A	200	315	630	160		
	Konv. therm. Strom frei in Luft mit Trennemessern Conv. free air thermal current with solid links	$I_{th}$	A	325	520	1000	325		
	Max. zul. Leistungsabgabe pro Sicherungseinsatz Max. permis. power dissipation per fuse-link	$P_a$	W	35	46	70	31		
Kabelan- schluss Cable terminal	Flachanschluss Flat terminal	Schraube/Screw	-	-	M10	M10	M10	M10	
		Kabelschuh Cable lug (DIN 46235)	-	mm <sup>2</sup>	25-150	25-240	25-300	25- 150	
		Flachanschluss Flat termination	-	mmx- mm	30x10	30x10	40x10	30x10	
		Nenndrehmoment Rated torque	-	Nm	30-35	30-35	30-35	30-35	
	Klemme Terminal	Klemmquerschnitt Clamping cross-section	-	mm <sup>2</sup>	KM2G	25-300	KM2G	25- 300	
		Nenndrehmoment Rated torque	-	Nm		32		32	
Schutzart Degree of protection	Frontseitig, Gerät eingebaut Front side, device fitted	Betriebszustand Operating condition	-	-	IP00	IP00	IP00		
Betriebsbe- dingungen Operating conditions	Umgebungstemperatur*/Ambient temperature*	$T_{amb}$	°C				-25 bis/to +55		
	Bemessungsbetriebsart/Rated operating mode	-	-				Dauerbetrieb Continuous operation		
	Betätigung/Actuation	-	-				-		
	Einbaulage/Mounting position	-	-				Senkrecht, waagrecht Vertical, horizontal		
	Höhenlage/Altitude	-	m				Bis zu 2000/Up to 2000		
	Verschmutzungsgrad/Pollution degree	-	-				3		
	Überspannungskategorie/Overvoltage category	-	-				III		

\* 35°C Normaltemperatur, bei 55°C mit reduziertem Betriebsstrom/35°C normal temperature, at 55°C with reduced operating current

Vorwort  
Photovoltaic  
Preface  
Photovoltaics

DC-Anwendungen  
DC applications

AC-Anwendungen  
AC applications

System-  
komponenten  
System  
components

Anhang  
Appendix

## Technische Daten; NH-Sicherungslasttrennschalter/Technical data; NH fuse-switch-disconnector

Typ/Type			TL1/1200V	TL3-1/9/1200		
Elektrische Kenngrößen Ratings	Für NH-Sicherungen/verlängerte Bauform/ in Anlehnung an DIN VDE 0636-2 <i>For NH fuse-links/extended length/ following to DIN VDE 0636-2</i>		Größe Size	Gr.1/Size 1 a1=194mm a4 = 124mm	Gr.3/Size 3 a1=209mm a4 = 124mm	
	Bemessungsbetriebsspannung <i>Rated operational voltage</i>		U <sub>e</sub>	V	AC 1200 DC 1000	AC 1200 DC 1000
	Bemessungsbetriebsstrom <sup>1)</sup> <i>Rated operational current<sup>1)</sup></i>		I <sub>e</sub>	A	250	630
	Konv. therm. Strom frei in Luft mit Sicherungen <sup>1)</sup> <i>Conv. free air thermal current with fuse-links<sup>1)</sup></i>		I <sub>th</sub>	A	250	630
	Konv. therm. Strom frei in Luft mit Trennmessern <sup>1)</sup> <i>Conv. free air thermal current with solid links<sup>1)</sup></i>		I <sub>th</sub>	A	325	1000
	Bemessungsfrequenz/ <i>Rated frequency</i>		-	Hz	40-60	40-60
	Gebrauchskategorie/ <i>Utilization category</i>				AC-20B (1200V/250A) DC-20B (1000V/250A)	AC-20B (1200V/250A) DC-20B (1000V/250A)
	Max. zul. Verlustleistung pro Sicherungseinsatz <i>Max. permis. power loss per fuse-link</i>		P <sub>a</sub>	W	25	70
Kabelanschluss Cable terminal	Flachanschluss <i>Flat terminal</i>	Bolzendurchmesser <i>Bolt diameter</i>			M10	M10
		Kabelschuh/ <i>Cable lug</i> (DIN 46 235)		mm <sup>2</sup>	25-150	25-300
		Flachschiene <i>Flat bar</i>		mm	30 x 10	40 x 10
		Anzugsdrehmoment <i>Tightening torque</i>	M <sub>a</sub>	Nm	30-35	30-35
Schutzart <i>Degree of protection</i>	Frontseitig, Gerät eingebaut <i>Front side, device fitted</i>	Betriebszustand <i>Operating condition</i>			IP20	IP20
		Schaltdeckel geöffnet <i>Switching cover open</i>			IP10	IP10
Betriebsbedingungen <i>Operating conditions</i>	Umgebungstemperatur <sup>2)</sup> / <i>Ambient temperature<sup>2)</sup></i>		T <sub>amb</sub>	°C	-25 bis/to +55	
	Bemessungsbetriebsart/ <i>Rated operating mode</i>				Dauerbetrieb/ <i>Continuous operation</i>	
	Betätigung/ <i>Actuation</i>				Abhängige Handbetätigung <i>Dependent manual operation</i>	
	Einbaulage/ <i>Mounting position</i>				Senkrecht, waagrecht <i>Vertical, horizontal</i>	
	Höhenlage/ <i>Altitude</i>			m	Bis zu 2000/ <i>Up to 2000</i>	
	Verschmutzungsgrad/ <i>Pollution degree</i>				3	
	Überspannungskategorie/ <i>Overvoltage category</i>				III	

1) Bei Einbau von mehreren Geräten in Niederspannungs-Schaltgerätekombinationen sind Bemessungsbelastungsfaktoren nach EN 60439-1 zu beachten  
*In case of mounting of several units in low voltage switchgear-combinations, please consider rated diversity factors acc. to EN 60439-1*

2) 35°C Normaltemperatur, bei 55°C mit reduziertem Betriebsstrom/*35°C Normal temperature, at 55°C with reduced operating current*

**Technische Daten; NH-Sicherungslasttrennschalter/Technical data; NH fuse-switch-disconnector**

Typ/Type		LTL000				
Elektrische Kenngrößen <i>Electrical characteristics</i>	Für NH-Sicherungen nach DIN VDE 0636-2 <i>For NH fuse-links acc. to DIN VDE 0636-2</i>	Größe <i>Size</i>	000			
	Bemessungsbetriebsspannung/ <i>Rated operational voltage</i>	$U_e$	V	AC690/DC220		
	Bemessungsbetriebsstrom <sup>1)</sup> / <i>Rated operational current <sup>1)</sup></i>	$I_e$	A	160		
	Konv. therm. Strom frei in Luft mit Sicherungen <sup>1)</sup> <i>Conv. free air thermal current with fuse-links <sup>1)</sup></i>	$I_{th}$	A	160		
	Konv. therm. Strom frei in Luft mit Trennmessern <sup>1)</sup> <i>Conv. free air thermal current with solid links <sup>1)</sup></i>	$I_{th}$	A	160		
	Bemessungsfrequenz/ <i>Rated frequency</i>	-	Hz	40-60		
	Bemessungsisolationsspannung/ <i>Rated insulation voltage</i>	$U_i$	V	AC690		
	Gesamtverlustleistung bei $I_{th}$ (ohne Sicherungen) <i>Total power loss at <math>I_{th}</math> (without fuse-links)</i>	$P_v$	W	7		
	Bemessungsstoßspannung/ <i>Rated impulse withstand voltage</i>	$U_{imp}$	kV	8		
	Gebrauchskategorie <i>Utilization category</i>			AC-22B (400V/160A) AC-22B (500V/100A) AC-21B (690V/100A) DC-22B (220V/100A)		
	Bedingter Bemessungskurzschlussstrom <sup>2)</sup> <i>Rated conditional short-circuit current <sup>2)</sup></i>		kA	63		
	Bemessungskurzzeitstromfestigkeit <i>Rated short-time withstand current</i>	$I_{cw}$	kA	-		
	Max. zul. Verlustleistung pro Sicherungseinsatz <i>Max. permis. power loss per fuse-link</i>	$P_a$	W	9		
	Kabelan- schluss <i>Cable terminal</i>	Flachanschluss <i>Flat terminal</i>	Bolzendurchmesser/ <i>Bolt diameter</i>		M8	
Kabelschuh/ <i>Cable lug</i> (DIN 46 235)			mm <sup>2</sup>	1 x 10-70 (max. 20mm breit/ <i>width</i> )		
Flachschiene/ <i>Flat bar</i>			mm	-		
Anzugsdrehmoment/ <i>Tightening torque</i>			$M_a$	Nm	12-15	
Klemme <i>Clamp</i>		Klemmquerschnitt <i>Clamping cross-section</i>		mm <sup>2</sup>	S000-16	6-16 Cu
					S000-50	25-50 Cu
Klemme <i>Clamp</i>		Klemmquerschnitt <i>Clamping cross-section</i>		mm <sup>2</sup>	P000-35	10-35 Cu
					P000-70	50-70 Cu
Klemme <i>Clamp</i>	Klemmquerschnitt <i>Clamping cross-section</i>		mm <sup>2</sup>	P000-2-35	2x 25-35 Cu	
				P000-2-50	2x 50 Cu	
Schutzart <i>Degree of protection</i>	Frontseitig, Gerät eingebaut <i>Front side, device fitted</i>	Betriebszustand <i>Operating condition</i>		IP20		
		Schaltdeckel geöffnet <i>Switching cover open</i>		IP10		
Betriebs- bedingun- gen <i>Operating conditions</i>	Umgebungstemperatur <sup>3)</sup> / <i>Ambient temperature <sup>3)</sup></i>	$T_{amb}$	°C	-25 bis/to +55		
	Bemessungsbetriebsart/ <i>Rated operating mode</i>			Dauerbetrieb/ <i>Continuous operation</i>		
	Betätigung/ <i>Actuation</i>			Abhängige Handbetätigung <i>Dependent manual operation</i>		
	Einbaulage/ <i>Mounting position</i>			Senkrecht, waagrecht <i>Vertical, horizontal</i>		
	Höhenlage/ <i>Altitude</i>		m	Bis zu 2000/ <i>Up to 2000</i>		
	Verschmutzungsgrad/ <i>Pollution degree</i>			3		
Überspannungskategorie/ <i>Overvoltage category</i>			III			

1) Bei Einbau von mehreren Geräten in Niederspannungs-Schaltgerätekombinationen sind Bemessungsbelastungsfaktoren nach EN 60439-1 zu beachten

*In case of mounting of several units in low voltage switchgear-combinations, please consider rated diversity factors acc. to EN 60439-1*

2) Typegeprüft mit NH-Sicherungseinsätzen Betriebsklasse gG/Type-tested with NH-fuse-links characteristic gG

3) 35°C Normaltemperatur, bei 55°C mit reduziertem Betriebsstrom/35°C Normal temperature, at 55°C with reduced operating current

## Technische Daten; NH-Sicherungslasttrennschalter/Technical data; NH fuse-switch-disconnector

Typ/Type				LTL00	LTL1		
Elektrische Kenngrößen Electrical characteristics	Für NH-Sicherungen nach DIN VDE 0636-2 For NH fuse-links acc. to DIN VDE 0636-2	Größe Size		000/00	1		
	Bemessungsbetriebsspannung/Rated operational voltage	$U_e$	V	AC690/DC440	AC690/DC440		
	Bemessungsbetriebsstrom <sup>1)</sup> /Rated operational current <sup>1)</sup>	$I_e$	A	160	250		
	Konv. therm. Strom frei in Luft mit Sicherungen <sup>1)</sup> Conv. free air thermal current with fuse-links <sup>1)</sup>	$I_{th}$	A	160	250		
	Konv. therm. Strom frei in Luft mit Trennmessern <sup>1)</sup> Conv. free air thermal current with solid links <sup>1)</sup>	$I_{th}$	A	210	325		
	Bemessungsfrequenz/Rated frequency	-	Hz	40-60	40-60		
	Bemessungsisolationsspannung/Rated insulation voltage	$U_i$	V	AC800	AC800		
	Gesamtverlustleistung bei $I_{th}$ (ohne Sicherungen) <sup>2)</sup> Total power loss at $I_{th}$ (without fuse-links) <sup>2)</sup>	$P_v$	W	7	13		
	Bemessungsstoßspannung/Rated impulse withstand voltage	$U_{imp}$	kV	8	8		
	Gebrauchskategorie Utilization category			AC-22B (690V/100A) AC-22B (500V/160A) DC-21B (440V/100A) DC-22B (220V/160A)	AC-22B (690V/200A) AC-22B (500V/250A) DC-21B (440V/200A) DC-22B (220V/250A)		
Bedingter Bemessungskurzschlussstrom <sup>3)</sup> Rated conditional short-circuit current <sup>3)</sup>		kA	50	50/80 <sup>5)</sup>			
Max. zul. Verlustleistung pro Sicherungseinsatz Max. permis. power loss per fuse-link	$P_a$	W	12	23			
Kabelanschluss Cable terminal	Flachanschluss Flat terminal	Bolzendurchmesser/Bolt diameter		M8	M10		
		Kabelschuh/Cable lug (DIN 46 235)	mm <sup>2</sup>	1 x 10-95 (max. 25mm breit/width)	1 x 25-150		
		Flachschiene/Flat bar	mm	20 x 10	30 x 10		
		Anzugsdrehmoment/Tightening torque	$M_a$	Nm	12-15	30-35	
	Klemme Clamp	Klemmquerschnitt Clamping cross-section	mm <sup>2</sup>	S00	○: 1,5-70 Cu □: 6 x 9 x 0,8	S1	○: 25-150 Cu □: 6 x 16 x 0,8
			Nm		2,6		9,5
	Klemme Clamp	Klemmquerschnitt Clamping cross-section	mm <sup>2</sup>	P00-70	10-70 Al/Cu	P1	10-150 Al/Cu
			Nm		2,6		4,5
	Klemme Clamp	Klemmquerschnitt Clamping cross-section	mm <sup>2</sup>	P00-95	35-95 Al/Cu	P12	2 x (10 – 150) Al/Cu
			Nm		2,6		4,5
Klemme Clamp	Klemmquerschnitt Clamping cross-section	mm <sup>2</sup>	F57	○: 1,5-70 Cu □: 6 x 9 x 0,8			
		Nm		2,6			
Schutzart Degree of protection	Frontseitig, Gerät eingebaut Front side, device fitted	Betriebszustand Operating condition		IP20	IP20		
		Schaltdeckel geöffnet Switching cover open		IP10	IP10		
Betriebsbedingungen Operating conditions	Umgebungstemperatur <sup>4)</sup> /Ambient temperature <sup>4)</sup>	$T_{amb}$	°C	-25 bis/to +55			
	Bemessungsbetriebsart/Rated operating mode			Dauerbetrieb/Continuous operation			
	Betätigung/Actuation			Abhängige Handbetätigung Dependent manual operation			
	Einbaulage/Mounting position			Senkrecht, waagrecht Vertical, horizontal	Senkrecht Vertical		
	Höhenlage/Altitude		m	Bis zu 2000/Up to 2000			
	Verschmutzungsgrad/Pollution degree			3			
Überspannungskategorie/Overvoltage category			III				

1) Bei Einbau von mehreren Geräten in Niederspannungs-Schaltgerätekombinationen sind Bemessungsbelastungsfaktoren nach EN 60439-1 zu beachten  
In case of mounting of several units in low voltage switchgear-combinations, please consider rated diversity factors acc. to EN 60439-1

2) Angabe gilt für 3-polige Ausführung/Data are valid for 3-pole version

3) Typgeprüft mit NH-Sicherungseinsätzen Betriebsklasse gG/Type-tested with NH-fuse-links characteristic gG

4) 35°C Normaltemperatur, bei 55°C mit reduziertem Betriebsstrom/35°C Normal temperature, at 55°C with reduced operating current

5) 50kA ohne Q-Einschaltheilfe/80kA mit Q-Einschaltheilfe/50kA without Q-switch support/80kA with Q-switch support

## Erläuterung/Legend

○: Rundleiter/Round wire

SK-36 □: Bandleiter/Strip conductor

**Technische Daten; NH-Sicherungslasttrennschalter/Technical data; NH fuse-switch-disconnector**

Typ/Type				LTL2	LTL3			
Elektrische Kenngrößen <i>Electrical characteristics</i>	Für NH-Sicherungen nach DIN VDE 0636-2 <i>For NH fuse-links acc. to DIN VDE 0636-2</i>		Größe <i>Size</i>		2	3		
	Bemessungsbetriebsspannung <i>Rated operational voltage</i>	U <sub>e</sub>	V		AC690 DC440	AC690 DC440		
				Bemessungsstrom <sup>1)</sup> / <i>Rated operational current</i> <sup>1)</sup>	I <sub>e</sub>	A	400	630
	Konv. therm. Strom frei in Luft mit Sicherungen <sup>1)</sup> <i>Conv. free air thermal current with fuse-links</i> <sup>1)</sup>		I <sub>th</sub>	A	400	630		
	Konv. therm. Strom frei in Luft mit Trennmessern <sup>1)</sup> <i>Conv. free air thermal current with solid links</i> <sup>1)</sup>		I <sub>th</sub>	A	520	1000		
	Bemessungsfrequenz/ <i>Rated frequency</i>		-	Hz	40-60	40-60		
	Bemessungsisolationsspannung/ <i>Rated insulation voltage</i>		U <sub>i</sub>	V	AC800	AC800		
	Gesamtverlustleistung bei I <sub>th</sub> (ohne Sicherungen) <sup>2)</sup> <i>Total power loss at I<sub>th</sub> (without fuse-links)</i> <sup>2)</sup>		P <sub>v</sub>	W	27	52		
	Bemessungsstoßspannung <i>Rated impulse withstand voltage</i>		U <sub>imp</sub>	kV	8	8		
	Gebrauchskategorie <i>Utilization category</i>				AC-22B (690V/315A) AC-22B (500V/400A) DC-21B (440V/315A) DC-22B (220V/400A)	AC-22B (690V/500A) AC-22B (500V/630A) DC-21B (440V/500A) DC-22B (220V/630A)		Vorwort Photovoltaic Preface Photovoltaics
Bedingter Bemessungskurzschlussstrom <sup>3)</sup> <i>Rated conditional short-circuit current</i> <sup>3)</sup>			kA	80	80			
Max. zul. Verlustleistung pro Sicherungseinsatz <i>Max. permis. power loss per fuse-link</i>		P <sub>a</sub>	W	34	48			
Kabelan- schluss <i>Cable terminal</i>	Flachanschluss <i>Flat terminal</i>	Bolzendurchmesser/ <i>Bolt diameter</i>			M10	M10		
		Kabelschuh/ <i>Cable lug</i> (DIN 46 235)		mm <sup>2</sup>	1x25-240	1x25-300		
		Flachschiene/ <i>Flat bar</i>		mm	30x10	40x10		
		Anzugsdrehmoment/ <i>Tightening torque</i>	Ma	Nm	30-35	30-35		
	Klemme <i>Clamp</i>	Klemmquerschnitt <i>Clamping cross-section</i>		mm <sup>2</sup>	S2	○: 25-240 Cu □: 10x16x0,8	S3	□: 11x21x1
			Anzugsdrehmoment/ <i>Tightening torque</i>		Nm	23	23	
	Klemme <i>Clamp</i>	Klemmquerschnitt <i>Clamping cross-section</i>		mm <sup>2</sup>	P2	120-240 Al/Cu	P3	120-300 Al/Cu
			Anzugsdrehmoment/ <i>Tightening torque</i>		Nm	11	11	
	Klemme <i>Clamp</i>	Klemmquerschnitt <i>Clamping cross-section</i>		mm <sup>2</sup>	P22	2x (120-150) Al/Cu	P32	2x (120-240) Al/ Cu
			Anzugsdrehmoment/ <i>Tightening torque</i>		Nm	11	11	
Klemme <i>Clamp</i>	Klemmquerschnitt <i>Clamping cross-section</i>		mm <sup>2</sup>					
		Anzugsdrehmoment/ <i>Tightening torque</i>		Nm				
Schutzart <i>Degree of protection</i>	Frontseitig, Gerät eingebaut <i>Front side, device fitted</i>	Betriebszustand <i>Operating condition</i>			IP20	IP20		
		Schaltdeckel geöffnet <i>Switching cover open</i>			IP10	IP10		
Betriebsbe- dingungen <i>Operating conditions</i>	Umgebungstemperatur <sup>4)</sup> / <i>Ambient temperature</i> <sup>4)</sup>		T <sub>amb</sub>	°C	-25 bis/to +55			
	Bemessungsbetriebsart/ <i>Rated operating mode</i>				Dauerbetrieb/ <i>Continuous operation</i>			
	Betätigung/ <i>Actuation</i>				Abhängige Handbetätigung <i>Dependent manual operation</i>			
	Einbaulage/ <i>Mounting position</i>				Senkrecht, waagrecht <i>Vertical, horizontal</i>	Senkrecht <i>Vertical</i>		
	Höhenlage/ <i>Altitude</i>			m	Bis zu 2000/ <i>Up to 2000</i>			
	Verschmutzungsgrad/ <i>Pollution degree</i>				3			
Überspannungskategorie/ <i>Overvoltage category</i>				III				

1) Bei Einbau von mehreren Geräten in Niederspannungs-Schaltgerätekombinationen sind Bemessungsbelastungsfaktoren nach EN 60439-1 zu beachten  
*In case of mounting of several units in low voltage switchgear-combinations, please consider rated diversity factors acc. to EN 60439-1*

2) Angabe gilt für 3-polige Ausführung/*Data are valid for 3-pole version*

3) Typgeprüft mit NH-Sicherungseinsätzen Betriebsklasse gG/*Type-tested with NH-fuse-links characteristic gG*

4) 35°C Normaltemperatur, bei 55°C mit reduziertem Betriebsstrom/*35°C Normal temperature, at 55°C with reduced operating current*

## Technische Daten; NH-Sicherungslasttrennschalter/Technical data; NH fuse-switch-disconnector

Typ/Type				LTL4a/1250		LTL4a/1600		
Elektrische Kenngrößen Electrical characteristics	Für NH-Sicherungen nach DIN VDE 0636-2 For NH fuse-links acc. to DIN VDE 0636-2		Größe Size		4a		4a	
	Bemessungsbetriebsspannung Rated operational voltage		U <sub>e</sub>	V	AC690		AC690	
	Bemessungsbetriebsstrom <sup>1)</sup> Rated operational current <sup>1)</sup>		I <sub>e</sub>	A	1250		1600	
	Konv. therm. Strom frei in Luft mit Sicherungen <sup>1)</sup> Conv. free air thermal current with fuse-links <sup>1)</sup>		I <sub>th</sub>	A	1250		1600	
	Konv. therm. Strom frei in Luft mit Trennmessern <sup>1)</sup> Conv. free air thermal current with solid links <sup>1)</sup>		I <sub>th</sub>	A	1250		1600	
	Bemessungsfrequenz/Rated frequency		-	Hz	40-60		40-60	
	Bemessungsisolationsspannung Rated insulation voltage		U <sub>i</sub>	V	AC800		AC800	
	Gesamtverlustleistung bei I <sub>th</sub> (ohne Sicherungen) <sup>2)</sup> Total power loss at I <sub>th</sub> (without fuse-links) <sup>2)</sup>		P <sub>v</sub>	W	32		52	
	Bemessungsstoßspannung Rated impulse withstand voltage		U <sub>imp</sub>	kV	8		8	
	Gebrauchskategorie Utilization category				AC-21B (690V/1000A) AC-22B (500V/1250A)		AC-21B (690V/1000A) AC-22B (500V/1600A)	
	Bedingter Bemessungskurzschlussstrom <sup>3)</sup> Rated conditional short-circuit current <sup>3)</sup>				80 (500V) 50 (690V)		80 (500V) 50 (690V)	
	Bemessungskurzzeitstromfestigkeit Rated short-time withstand current		I <sub>cw</sub>	kA	35		35	
	Max. zul. Verlustleistung pro Sicherungseinsatz Max. permis. power loss per fuse-link		P <sub>a</sub>	W	110		164	
Kabelanschluss Cable terminal	Flachanschluss Flat terminal	Bolzendurchmesser/Bolt diameter		M16		2 x M12		
		Kabelschuh/Cable lug (DIN 46 235)		mm <sup>2</sup>	400		-	
		Flachschiene/Flat bar		mm	80 x 30		80 x 30	
		Anzugsdrehmoment/Tightening torque		M <sub>a</sub>	Nm	50-60		35-40
	Klemme Clamp	Klemmquerschnitt Clamping cross-section		mm <sup>2</sup>	KV2HG/ 2/300/ (95-300)	2 x (95-300)		-
		Anzugsdrehmoment/Tightening torque		Nm	AF40-50		40	
	Klemme Clamp	Klemmquerschnitt Clamping cross-section		mm <sup>2</sup>	K3G/3/ AF40-50	3 x (95-150)		-
		Anzugsdrehmoment/Tightening torque		Nm	AF40-50		50	
Klemme Clamp	Klemmquerschnitt Clamping cross-section		mm <sup>2</sup>	K3G/4/ AF40-50	4 x (95-150)		-	
	Anzugsdrehmoment/Tightening torque		Nm	AF40-50		50		
Schutzart Degree of protection	Frontseitig, Gerät eingebaut Front side, device fitted	Betriebszustand Operating condition		IP20		IP20		
Betriebsbedingungen Operating conditions	Umgebungstemperatur <sup>4)/Ambient temperature<sup>4)</sup></sup>		T <sub>amb</sub>	°C	-25 bis/to +55			
	Bemessungsbetriebsart/Rated operating mode				Dauerbetrieb/Continuous operation			
	Betätigung/Actuation				Abhängige Handbetätigung Dependent manual operation			
	Einbaulage/Mounting position				Senkrecht, waagrecht Vertical, horizontal		Senkrecht Vertical	
	Höhenlage/Altitude		m		Bis zu 2000/Up to 2000			
	Verschmutzungsgrad/Pollution degree				3			
Überspannungskategorie/Overtoltage category				III				

1) Bei Einbau von mehreren Geräten in Niederspannungs-Schaltgerätekombinationen sind Bemessungsbelastungsfaktoren nach EN 60439-1 zu beachten  
In case of mounting of several units in low voltage switchgear-combinations, please consider rated diversity factors acc. to EN 60439-1

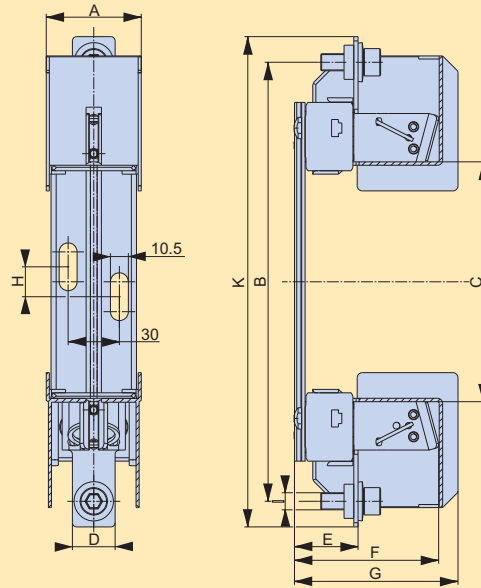
2) Angabe gilt für 3-polige Ausführung/Data are valid for 3-pole version

3) Typgeprüft mit NH-Sicherungseinsätzen Betriebsklasse gG/Type-tested with NH-fuse-links characteristic gG

4) 35°C Normaltemperatur, bei 55°C mit reduziertem Betriebsstrom/35°C Normal temperature, at 55°C with reduced operating current

**Maßzeichnungen/Dimensions**

Typ/Type	Artikel-Nr./Article-No.	Seite/Page	Typ/Type	Artikel-Nr./Article-No.	Seite/Page
U1-1/1200...	U161...	SK-27	U2-1/1200...	U261...	SK-27
U3-1/1200...	U361...	SK-27			



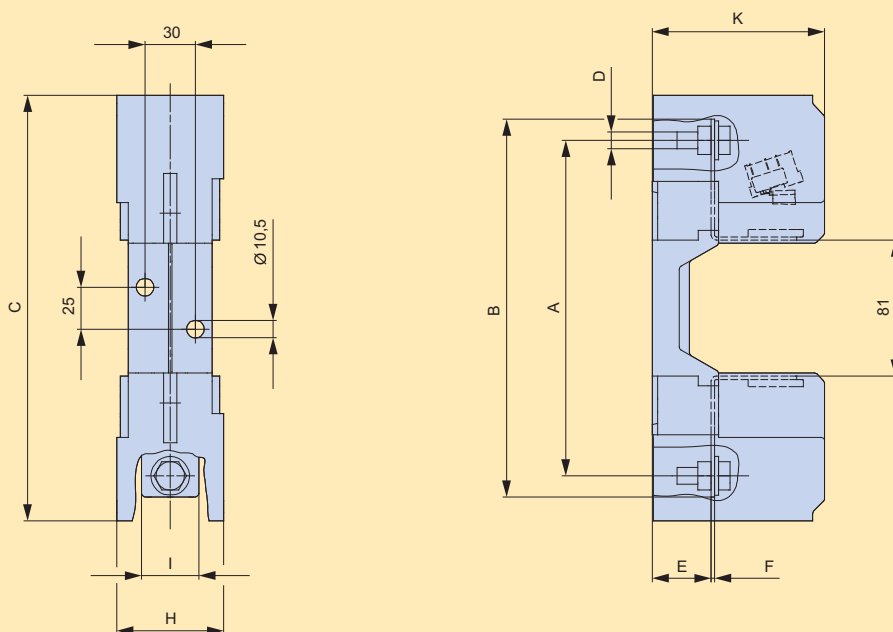
Typ/Type	Current	A	B	C	D	E	F	G	H	I	K
U1-1B/1200/H	250A	56	257	140	25	37	84,5	96	17,5	M10	287
U2-1/1200/H	400A	64	257	140	30	37	100	103	17,5	M10	287
U3-1/1200	630A	68	270	140	40	38	103	-	25	M12	307

Vorwort  
Photovoltaic  
Preface  
Photovoltaics

DC-Anwendungen  
DC applications

AC-Anwendungen  
AC applications

Typ/Type	Artikel-Nr./Article-No.	Seite/Page
U1-1/GZ/PV	U1611012	SK-27

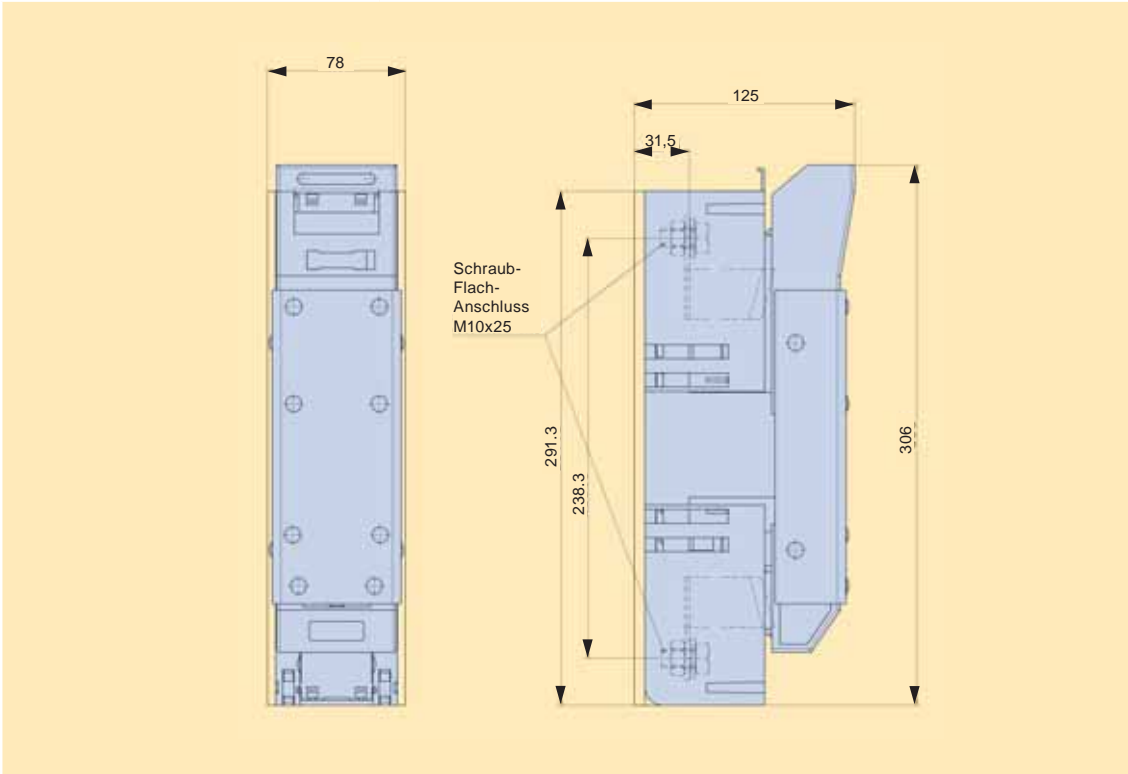


System-  
komponenten  
System  
components

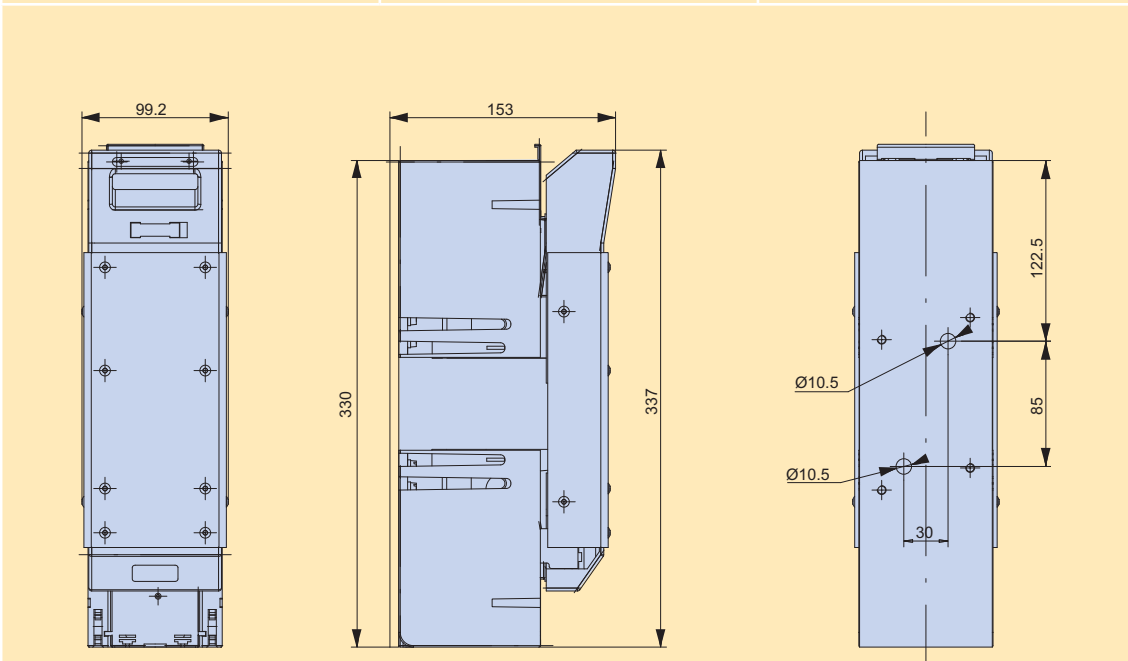
Anhang  
Appendix

Maßzeichnungen/Dimensions

Typ/Type	Artikel-Nr./Article-No.	Seite/Page
TL1-1/9/1200V	T1611010	SK-27

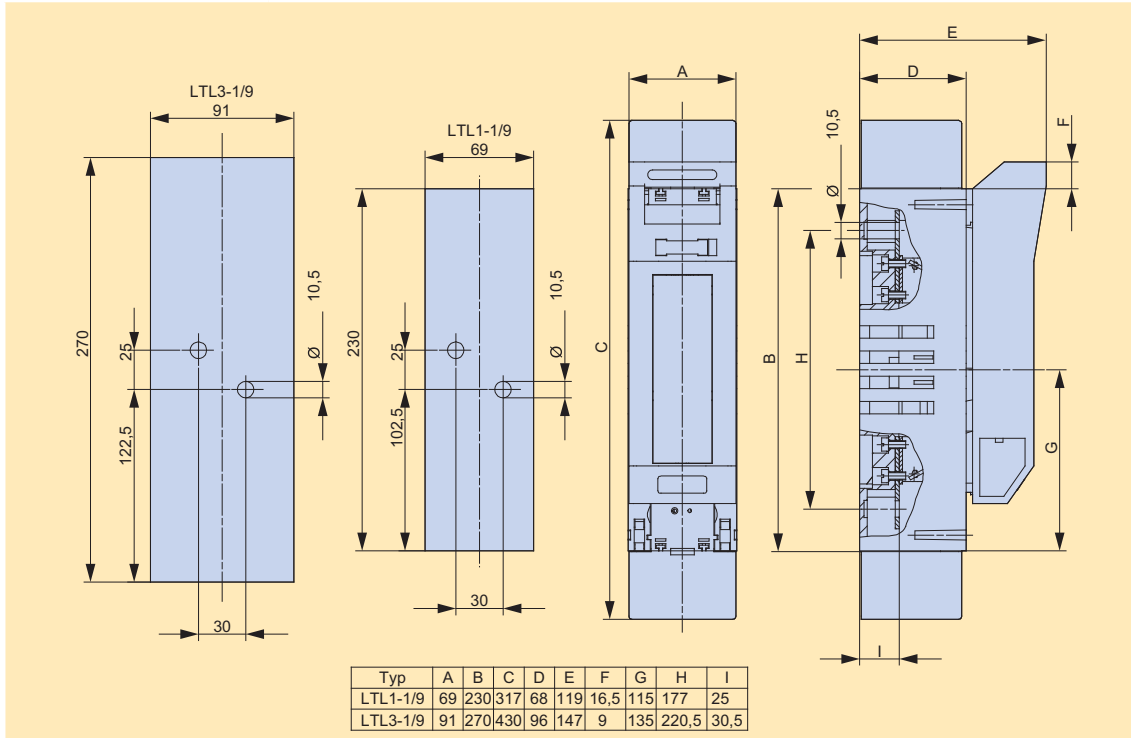


Typ/Type	Artikel-Nr./Article-No.	Seite/Page
TL3-1/9/1200V	T3611011	SK-27



**Maßzeichnungen/Dimensions**

Typ/Type	Artikel-Nr./Article-No.	Seite/Page	Typ/Type	Artikel-Nr./Article-No.	Seite/Page
LTL 1-1/9	T1911033	SK-28	LTL3-1/9	T3911033	SK-28
LTL 1-1/9/1000V/PV	T1611012	SK-27			

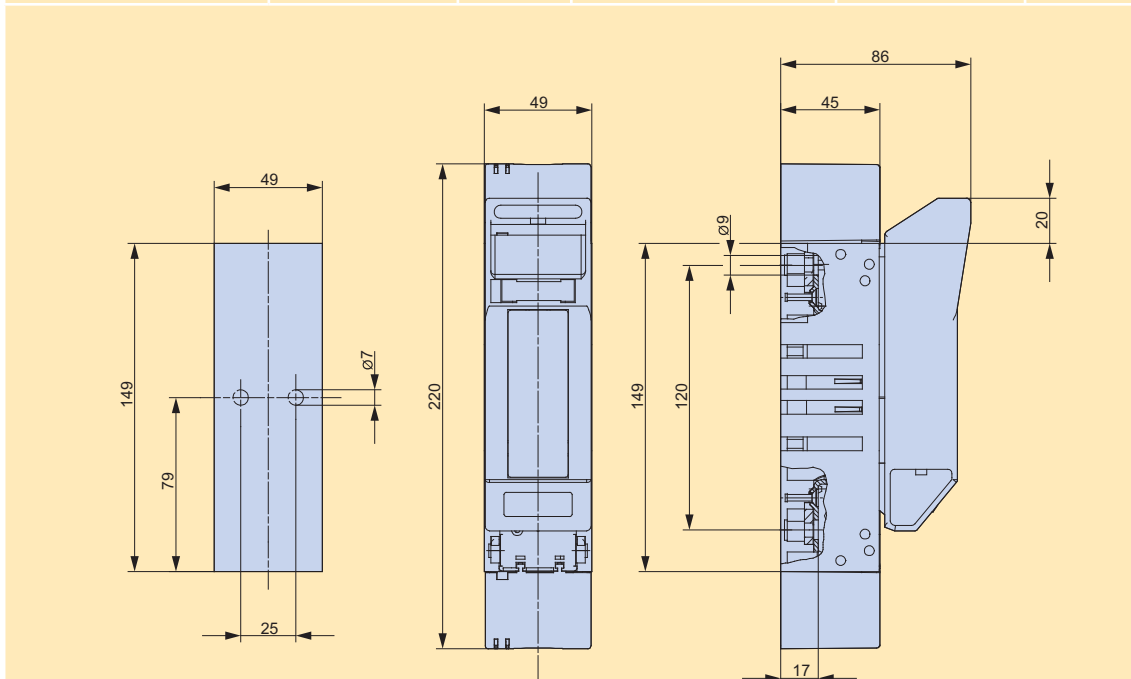


Vorwort  
Photovoltaic  
Preface  
Photovoltaics

DC-Anwendungen  
DC applications

AC-Anwendungen  
AC applications

Typ/Type	Artikel-Nr./Article-No.	Seite/Page	Typ/Type	Artikel-Nr./Article-No.	Seite/Page
LTL00-1/9	T5911012	SK-28	LTL00-1/9/F57	T5977154	SK-28

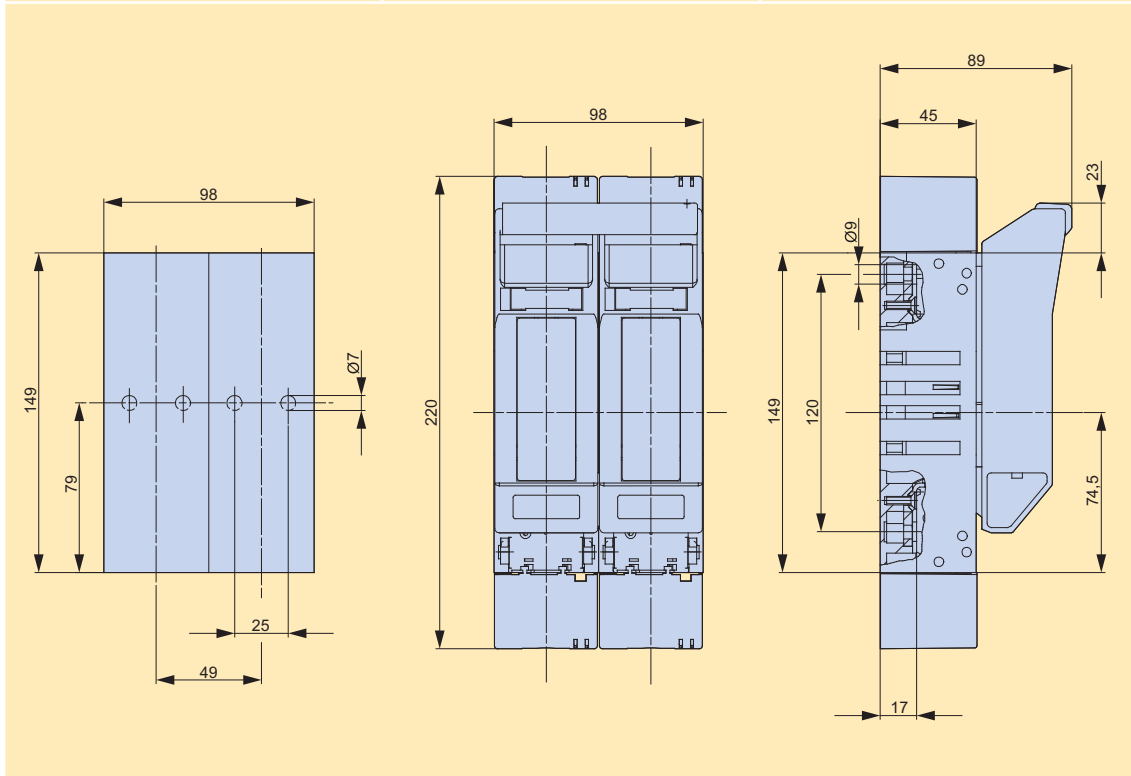


**System-**  
komponenten  
System  
components

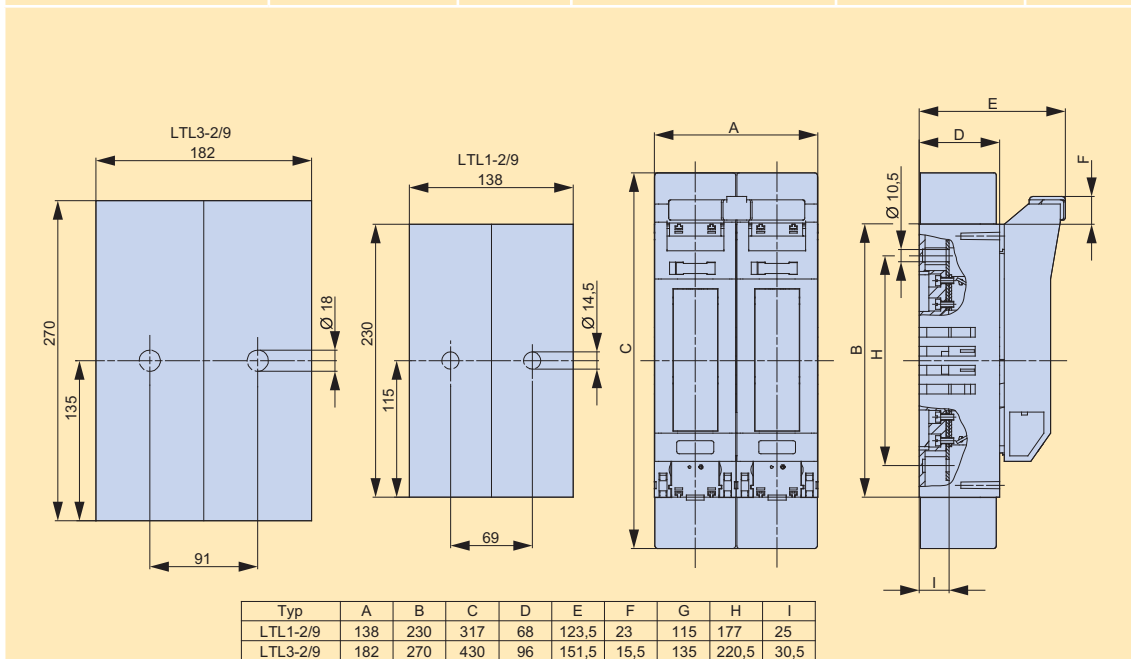
Anhang  
Appendix

Maßzeichnungen/Dimensions

Typ/Type	Artikel-Nr./Article-No.	Seite/Page
LTL00-2/9	T5911013	SK-28

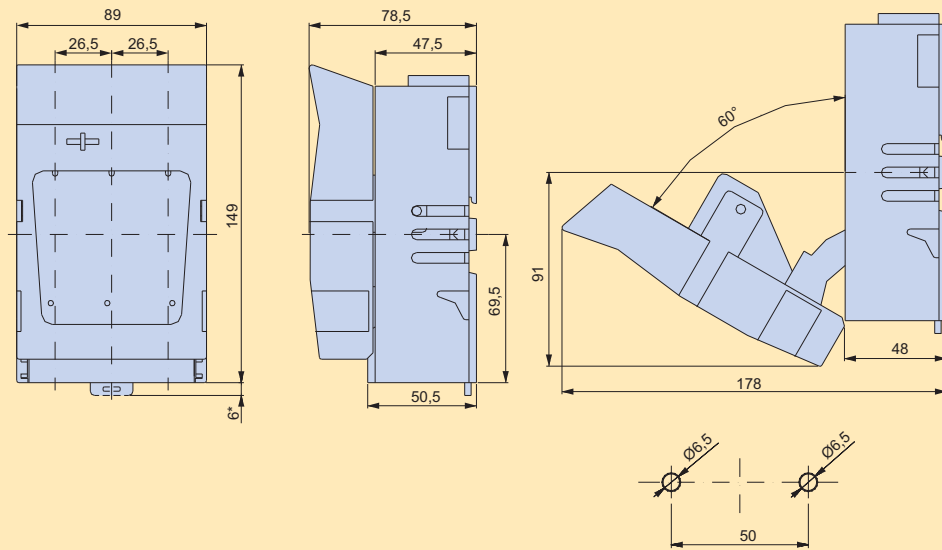


Typ/Type	Artikel-Nr./Article-No.	Seite/Page	Typ/Type	Artikel-Nr./Article-No.	Seite/Page
LTL1-2/9	T1911039	SK-28	LTL3-2/9	T3911035	SK-28



**Maßzeichnungen/Dimensions**

Typ/Type	Artikel-Nr./Article-No.	Seite/Page
LTL000-3/9	T6911003	SK-28



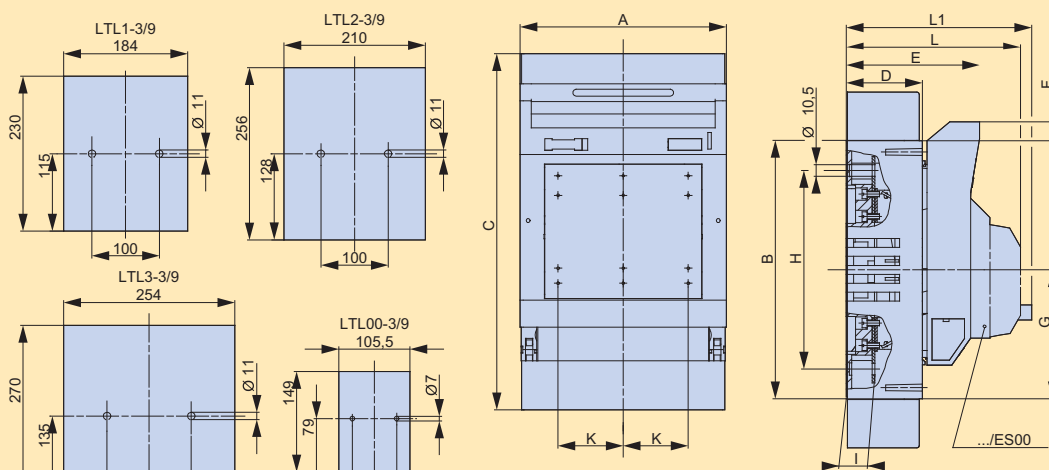
Vorwort  
Photovoltaic  
Preface  
Photovoltaics

DC-Anwendungen  
DC applications

AC-Anwendungen  
AC applications

Typ/Type	Artikel-Nr./Article-No.	Seite/Page	Typ/Type	Artikel-Nr./Article-No.	Seite/Page
LTL00-3/9	T5999035	SK-28	LTL00-3/9/ES00	T5711200	SK-28
LTL1-3/9	T1999001	SK-28	LTL 1-3/9/ES00	T1711200	SK-28
LTL2-3/9	T2999001	SK-28	LTL 2-3/9/ES00	T2711200	SK-28
LTL3-3/9	T3999001	SK-28	LTL 3-3/9/ES00	T3711200	SK-28
LTL00-3/9/F57	T5977153	SK-28	LTL 1-3/9/Q	T1999007	SK-28

**System-**  
**komponenten**  
System  
components

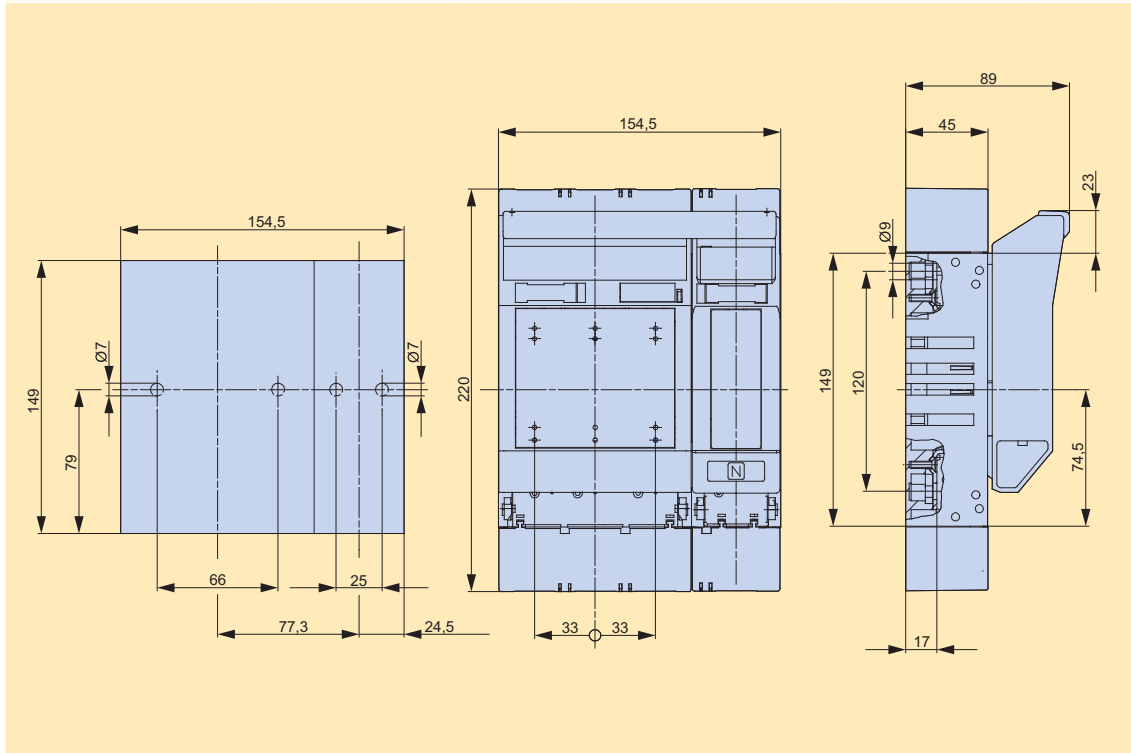


Anhang  
Appendix

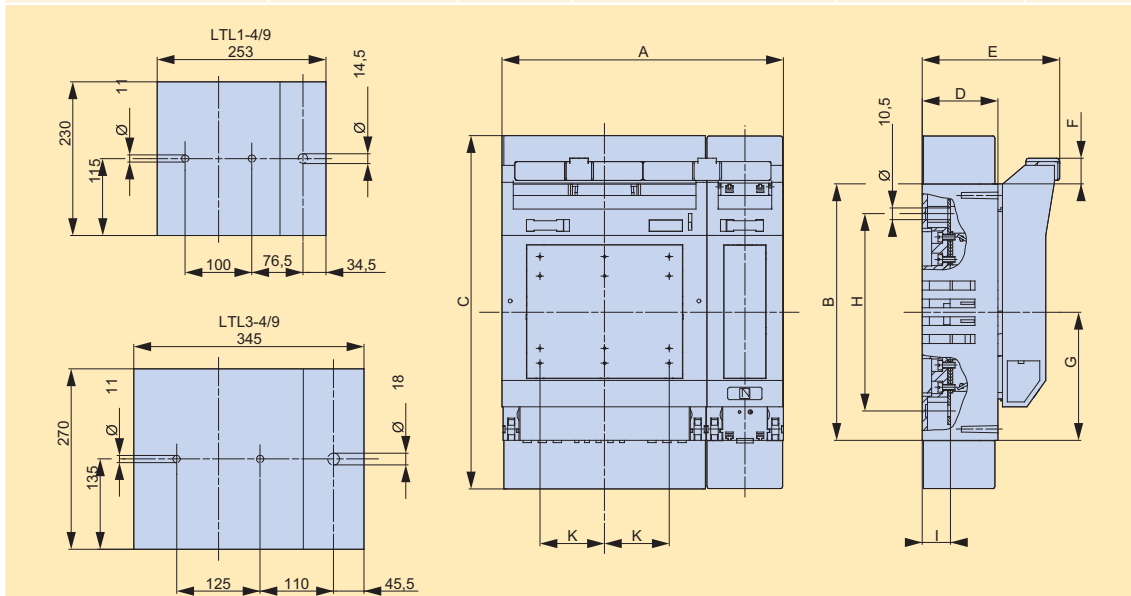
Typ	A	B	C	D	E	F	G	H	I	K	L	L1
LTL00-3/9	105,5	149	220	45	86	20,5	74,5	120	17	33	116	126
LTL1-3/9	184	230	317	68	119	16,5	115	177	25	58	149	159
LTL2-3/9	210	256	397	81	133	16,5	128	205	25	66	163	173
LTL3-3/9	254	270	430	96	147	9	135	220,5	30,5	82	177	187

Maßzeichnungen/Dimensions

Typ/Type	Artikel-Nr./Article-No.	Seite/Page	Typ/Type	Artikel-Nr./Article-No.	Seite/Page
LTL00-4/9	T5911014	SK-28	LTL00-4/9-N voreilend/ LTL00-4/9-N advanced	T5911200	SK-29



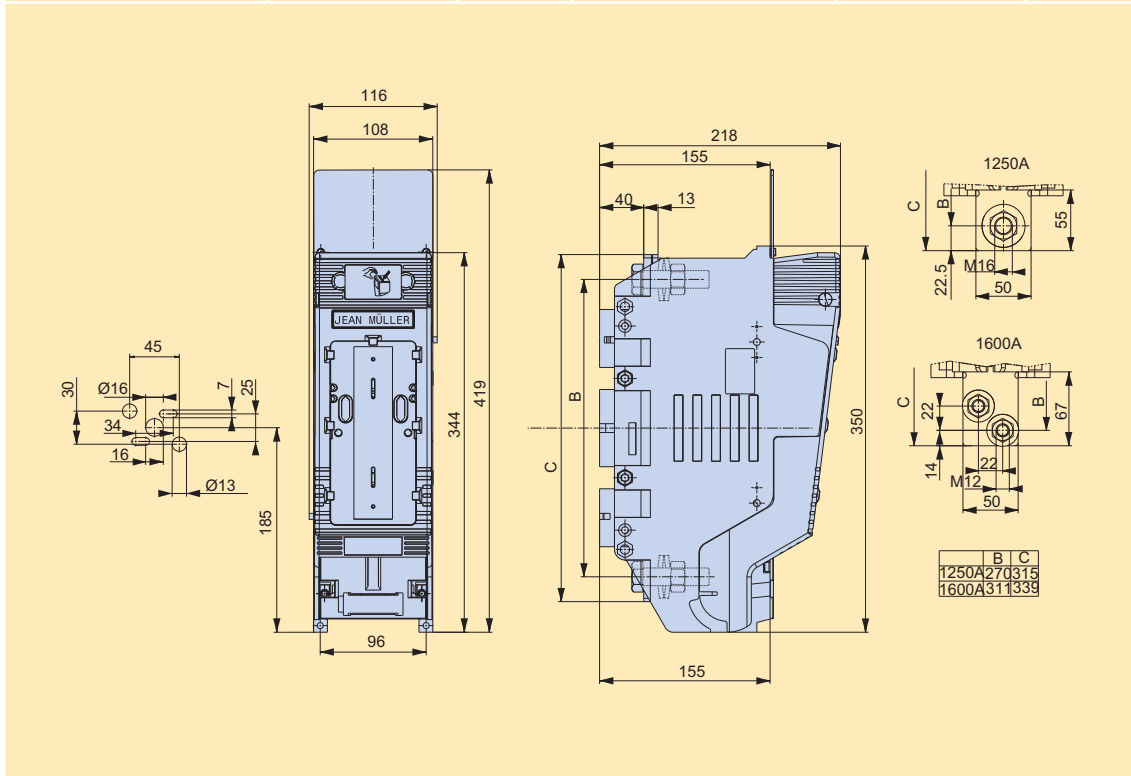
Typ/Type	Artikel-Nr./Article-No.	Seite/Page	Typ/Type	Artikel-Nr./Article-No.	Seite/Page
LTL1-4/9	T1911036	SK-28	LTL3-4/9	T3911037	SK-28
LTL1-4/9-N voreilend	T1911104	SK-29	LTL3-4/9-N voreilend	T3911096	SK-29



Typ	A	B	C	D	E	F	G	H	I	K
LTL1-4/9	253	230	317	68	123,5	23	115	177	25	58
LTL3-4/9	345	270	430	96	151,5	15,5	135	220,5	30,5	82

Maßzeichnungen/Dimensions

Typ/Type	Artikel-Nr./Article-No.	Seite/Page	Typ/Type	Artikel-Nr./Article-No.	Seite/Page
LTL4A-1X/1250/9	T4911004	SK-29	LTL4A-1X/1600/9	T4911005	SK-29

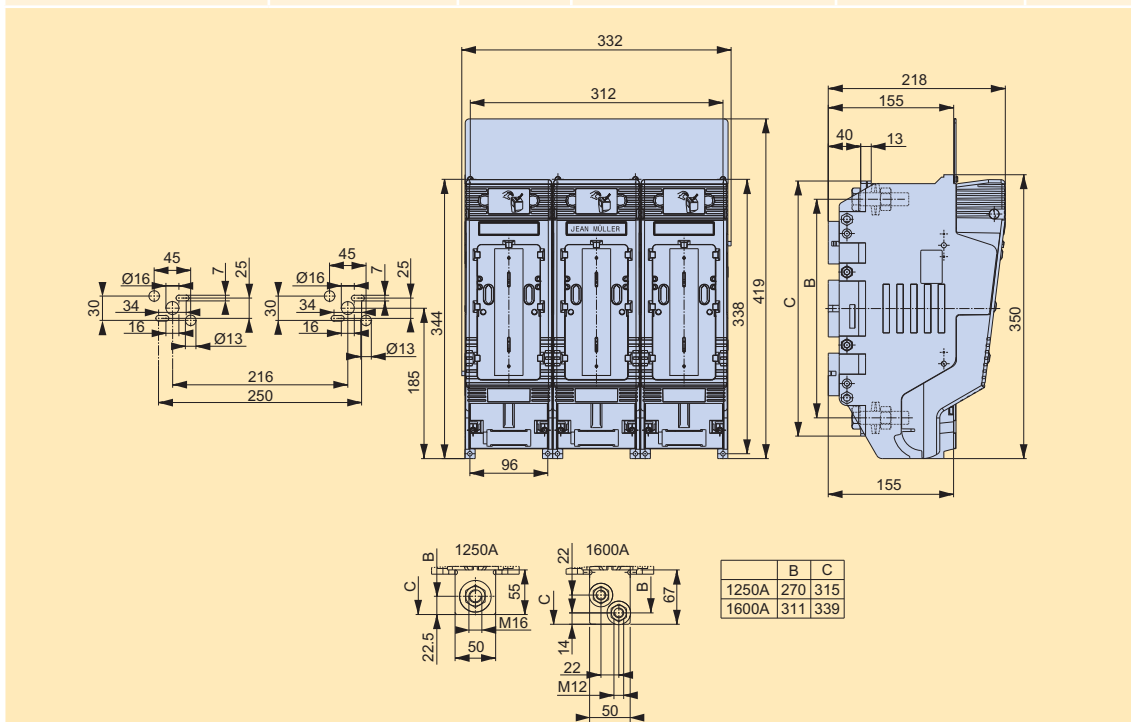


Vorwort  
Photovoltaic  
Preface  
Photovoltaics

DC-Anwendungen  
DC applications

AC-Anwendungen  
AC applications

Typ/Type	Artikel-Nr./Article-No.	Seite/Page	Typ/Type	Artikel-Nr./Article-No.	Seite/Page
LTL4A-3X/9/1250	T4911002	SK-29	LTL4A-3X/9/1600	T4911003	SK-29
LTL4A-3X3/9/1250	T4911000	SK-29	LTL4A-3X3/9/1600	T4911001	SK-29

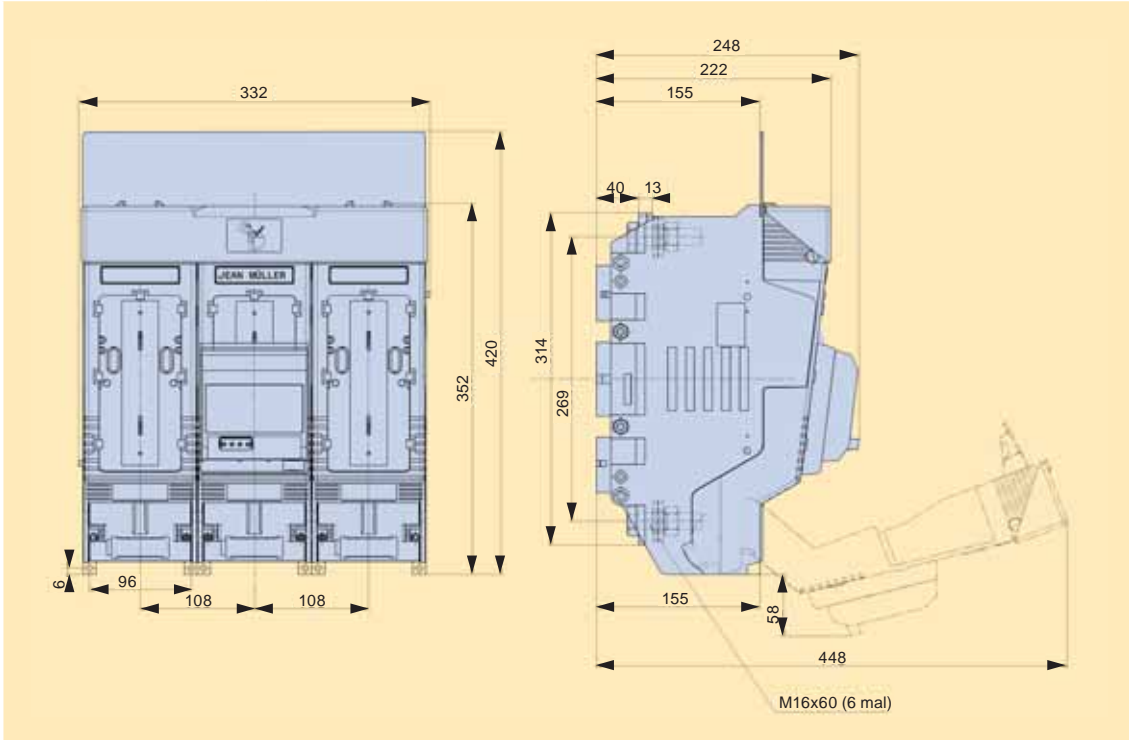


System-  
komponenten  
System  
components

Anhang  
Appendix

Maßzeichnungen/Dimensions

Typ/Type	Artikel-Nr./Article-No.	Seite/Page	Typ/Type	Artikel-Nr./Article-No.	Seite/Page
LTL4A-3X/9/1250	T4911002	SK-29	LTL4A-3X/9/1600	T4911003	SK-29
LTL4A-3X3/9/1250	T4911000	SK-29	LTL4A-3X3/9/1600	T4911001	SK-29





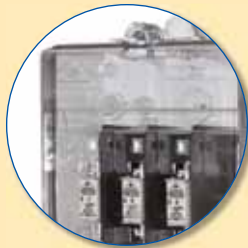
## Hausanschlussstechnik *House connection technology*

### Vorteile, die überzeugen/*Convincing advantages*



#### Sicherheit

- Hausanschlusskasten und Abdeckungen plombierbar
- Primär- und Sekundärklemmenabdeckung separat montierbar
- Hoher Berührungsschutz



#### Flexibilität

- Hohe Varianz der Befestigungsmöglichkeiten
- Innen- oder Außenbefestigung
- Montage nach DIN Maßen
- Klemmquerschnitte bis 95mm<sup>2</sup> (100A HAK) bzw. 240mm<sup>2</sup> (DIN HAK)



#### Ausstattung

- 2 Anschlusspunkte für Kabel im Zu- und Abgang möglich
- Flachdirektanschluss- oder Stahlrahmenklemme wählbar
- Durchsichtiger Deckel (100A HAK) bzw. Sichtfenster (DIN HAK) lieferbar



#### Safety

- *House connection box and covers lead-sealable*
- *Primary and secondary clamp covers can be mounted separately*
- *High contact protection*

#### Flexibility

- *Wide range of fixing options*
- *Can be mounted internally or externally*
- *Mounting in accordance with DIN dimensions*
- *Clamping cross-section up to 95mm<sup>2</sup> (100A HAK) or 240mm<sup>2</sup> (DIN HAK)*

#### Fixtures

- *2 connection points for cables possible in outlet*
- *Direct flat connection or steel frame clamp available*
- *Transparent lid (100A HAK) or viewing window (DIN HAK) available*

**DIN-Hausanschlusskästen Größe 00; 100A; mit angeschraubten NH-Sicherungsunterteilen Größe 00**  
**DIN house connection box size 00; 100A; with screwed on NH fuse-bases size 00**


Kabeleinführung <i>Cable inlet</i>	Befestigung <i>Fixing</i>	Deckel <i>Cover</i>	Anzahl der Klemmen <i>Number of terminals</i>		VE <i>PU</i>	Typ <i>Type</i>	Artikel-Nr. <i>Article-No.</i>
			Zugang <i>Incoming</i>	Abgang <i>Outgoing</i>			
Einfach <i>Single</i>	Innen <i>Internal</i>	Grau <i>Grey</i>	4	5	1	KH00/KU5	H5780452
Einfach <i>Single</i>	Innen <i>Internal</i>	Transparent <i>Transparent</i>	4	5	1	KH00D/KU5	H5780458
Einfach <i>Single</i>	Außen <i>External</i>	Grau <i>Grey</i>	4	5	1	KH00/KU5/AB	H5780454
Einfach <i>Single</i>	Außen <i>External</i>	Transparent <i>Transparent</i>	4	5	1	KH00D/KU5/AB	H5780456
Einfach <i>Single</i>	Innen <i>Internal</i>	Grau <i>Grey</i>	4	6	1	KH00/KU6	H5780549
Einfach <i>Single</i>	Innen <i>Internal</i>	Transparent <i>Transparent</i>	4	6	1	KH00D/KU6	H5780551
Einfach <i>Single</i>	Außen <i>External</i>	Transparent <i>Transparent</i>	4	6	1	KH00D/KU6/AB	H5780555

Vorwort  
Photovoltaic  
Preface  
Photovoltaics

**Klemmkasten zum verbinden von einspeisenden und abgehenden Kabeln**  
**Terminal box for connection of incoming and outgoing cables**

Kabeleinführung <i>Cable inlet</i>	Befestigung <i>Fixing</i>	Deckel <i>Cover</i>	Anzahl der Klemmen <i>Number of terminals</i>		VE <i>PU</i>	Typ <i>Type</i>	Artikel-Nr. <i>Article-No.</i>
			Zugang <i>Incoming</i>	Abgang <i>Outgoing</i>			
Einfach <i>Single</i>	Innen <i>Internal</i>	Grau <i>Grey</i>	4	5	1	KH00/KU5/KK	H5780688

DC-Anwendungen  
DC applications

AC-Anwendungen  
AC applications

**DIN Hausanschlusskästen Größe 00; 100A; mit NH-Sicherungslasttrennschalter Größe 00**  
**DIN house connection box size 00; 100A; with NH fuse-switch-disconnector size 00**

Kabeleinführung <i>Cable inlet</i>	Befestigung <i>Fixing</i>	Deckel <i>Cover</i>	Anzahl der Klemmen <i>Number of terminals</i>	VE <i>PU</i>	Typ <i>Type</i>	Artikel-Nr. <i>Article-No.</i>
Einfach <i>Single</i>	Außen <i>External</i>	Grau <i>Grey</i>	1x3-poliger NH-Sicherungslasttrennschalter Größe 00; PEN Schiene <i>1x3-pole; NH fuse-switch-disconnector size 00; PEN rail</i>	1	KH00/F57/LTL/AB4	H5780738
Einfach <i>Single</i>	Innen <i>Internal</i>	Grau <i>Grey</i>	1x3-poliger NH-Sicherungslasttrennschalter Größe 00; PE und N Schiene <i>1x3-pole; NH fuse-switch-disconnector size 00; PE and N rail</i>	1	KH00/LTL/PE/N	H5780746
Einfach <i>Single</i>	Innen <i>Internal</i>	Grau <i>Grey</i>	4-poliger NH-Sicherungslasttrennschalter Größe 00; vor- bzw. nacheilender N-Kontakt mit Trennmesser <i>4-pole; NH fuse-switch-disconnector size 00; advancing switch-on and lagging switch-off neutral contact with solid link</i>	1	KH00/M8/LTL00_4	H5780774

System-  
komponenten  
System  
components

Anhang  
Appendix