

D-Sicherungen

D-type fuses



D-Sicherungen sind entsprechend der Norm DIN VDE 0636-3 bzw. IEC 60269-3 speziell für den Gebrauch durch Laien ausgelegt. Dies wird durch Berührungsschutz und Unverwechselbarkeit bzgl. der Bemessungsstromstärken erreicht.

D-Sicherungseinsätze kommen heute noch in Hausinstallationen, aber auch in Industrieanwendungen und im Steuerungsbau, zum Einsatz. Sie bieten durch ihre kompakte Bauart kostengünstigen Überstromschutz bei hohen Kurzschlussleistungen. Passende Sicherungssockel, sowie DO-Lasttrennschalter inkl. vielfältigem Zubehör runden das Programm ab.

Ergänzend zu den D-Sicherungen bietet JEAN MÜLLER Sicherungseinsätze in zylindrischen Bauformen entsprechend der französischen Norm NFC63 210 bzw. nach IEC60269-2 an.

D-type fuses are designed according to the standards of DIN VDE 0636-3 respectively IEC 60269-3 especially for use by unskilled persons. This is achieved through protection against electric shock and non-interchangeability regarding rated currents. D-type fuse-links are today still common in household installations as well as in industry applications and control circuits. Through their compact size they offer cost effective over-current protection with high breaking capacity. Suitable fuse-bases as well as DO-switch disconnectors and various accessories complete the portfolio.

In addition to D-type fuses JEAN MÜLLER offers cylindrical fuse-links according to the French standard NFC63 210 respectively IEC 60269-2.

Inhalt

Contents

Einleitung	D-2	Introduction	D-2	
D0-Sicherungseinsätze und -Sicherungssockel	D-4	D0 fuse-links and fuse-bases	D-4	
D0-Sicherungseinsätze gG AC400V	D-5	D0 fuse-links gG AC400V	D-5	NH-Sicherungs- einsätze
D0-Sicherungslasttrennschalter, -Sicherungssockel	D-6	D0 fuse-switch-disconnectors, fuse-bases	D-6	NH fuse-links
Zubehör	D-7	Accessories	D-7	
Technische Daten	D-8	Technical data	D-8	
Kennlinien	D-10	Characteristics	D-10	Sicherungen für die Photovoltaik
Maßzeichnungen	D-11	Dimensions	D-11	Fuses for photovoltaic applications
D-Sicherungseinsätze und -Sicherungssockel	D-14	D fuse-links and fuse-bases	D-14	
D-Sicherungseinsätze gG AC500V-690V	D-15	D fuse-links gG AC500V-690V	D-15	Halbleiter- schutzsicherungs- einsätze
D-Sicherungseinsätze gF 750V-1200V	D-16	D fuse-links gF 750V-1200V	D-16	Fuse-links for semiconductor protection
D-Sicherungssockel	D-17	D fuse-bases	D-17	
Zubehör	D-18	Accessories	D-18	
Technische Daten	D-19	Technical data	D-19	
Kennlinien	D-23	Characteristics	D-23	
Maßzeichnungen	D-26	Dimensions	D-26	
Zylindersicherungseinsätze	D-28	Cylindrical fuse-links	D-28	
Technische Daten	D-30	Technical data	D-30	NH-Sicherungs- unterteile
Kennlinien	D-31	Characteristics	D-31	NH fuse-bases

D-Sicherungen
D-type fuses

IKUS
HH-Sicherungs-
einsätze
IKUS HV HRC
fuse-links

Anhang
Appendix

D-Sicherungen

D-type fuses

Produkt-Definition

D- und D0-Sicherungseinsätze zum Einsatz in entsprechenden Schraubsockeln bzw. D0-Schaltgeräten entsprechen der internationalen Norm IEC 60269 bzw. den nationalen DIN EN 60269-1 und DIN VDE 0636-3.

Sie sind in den Betriebsklassen gG 400V bzw. 500V erhältlich, weitere D-Typen mit 690V sind in DIN VDE 0636-3011 definiert. Darüber hinaus sind Sicherungseinsätze mit der Betriebsklasse gF (flink) nach DIN VDE 0635 mit Bemessungsspannungen 750V und 1200V verfügbar.

Passeinsätze bzw. -schrauben gewährleisten die geforderte Unverwechselbarkeit.

Zylindersicherungen sind nach der französischen Norm NFC63 210 bzw. nach IEC60269-2 festgelegt.

Einsatzbereiche

Das D-Sicherungssystem ist laienbedienbar.

Es wird vorrangig für Kabel-, Leitungs- und Geräteschutz in Installationsanlagen des Wohnbaus, der Industrie und Energieversorgungsunternehmen (EVU) verwendet.

Durch die kompakte Bauweise dieser Sicherungen kann eine hohe Bestückungsdichte in Kleinverteilern erreicht werden.

D-Sicherungen nach DIN VDE 0635 mit 750V und 1200V werden überwiegend für den Schutz von Gleichstromkreisen in elektrischen Bahnen verwendet.

Zylindersicherungen werden hauptsächlich in Industrieinstallationen in Sicherungstrennern, -unterteilen, sowie direkt mittels Klemmfederkontakten – z. B. auf Platinen bei Stromrichtern – eingesetzt.

Produkt-Vorteile

D-Sicherungseinsätze von JEAN MÜLLER bieten ein hohes Schaltvermögen von 50kA bei Wechselstrom und 8kA bei Gleichstrom sowie eine ausgeprägte Begrenzung von Fehlerstrom und Durchlassenergie bei der Abschaltung.

Product definition

D and D0 fuse-links for application in suitable fuse-bases respectively D0 fuse-switch-disconnectors conform to the international standard IEC 60269 respectively the German standards DIN EN 60269-1 and DIN VDE 0636-3.

They are available in utilization categories gG 400V and 500V, additional D-types with 690V are defined according to DIN VDE 0636-3011. Furthermore fuse-links with utilization class gF (flink – fast acting) according to DIN VDE 0635 with rated voltages 750V and 1200V are available.

Push-in or screw-in gauge pieces guarantee the required non-interchangeability.

Cylindrical fuse-links are defined according to French standard NFC63 210 respectively IEC 60269-2.

Field of application

The D-type fuse-system can be operated by unskilled persons. It is mainly used for cable, line and device protection in domestic, industrial and utility installations.

The compact dimensions of the fuses allow a high density of mounting in small distribution boards.

D-type fuses according to DIN VDE 0635 with 750V and 1200V are mainly applied in DC circuits of traction systems.

Cylindrical fuse-links are mostly used in industry installations and applied in fuse-switch-disconnectors, fuse-bases as well as directly with clamping contacts e. g. directly on current converter boards.

Product advantages

JEAN MÜLLER D-type fuse-links offer a high breaking capacity of 50kA for AC and 8kA for DC as well as an extensive limitation of short circuit current and let-through energy when interrupting currents.

Die Leistungsdaten installierter Sicherungen können nicht verändert oder verstellt werden, wodurch Fehlanpassungen oder -funktionen vermieden werden, gleichzeitig gewährleisten Passeinsätze die Unverwechselbarkeit und tragen damit zur Laienbedienbarkeit bei. Funktion und Eigenschaften bleiben über Jahrzehnte unverändert.

Bei kompakten Abmessungen bieten Zylindersicherungseinsätze hohe Bemessungsausschaltströme von 100kA und Bemessungsspannungen bis 690V. Hohe Fertigungsqualität sichert die Zuverlässigkeit des Einsatzes, hochwertige Materialien gewährleisten langfristig gleichbleibende technische Eigenschaften. Entsprechend werden alterungsbeständige Materialien für Schmelzleiter eingesetzt.

Produkt-Aufbau

Das D-Sicherungssystem besteht aus den Komponenten Sicherungssockel (mit Berührungsschutzabdeckung), Pass-einsatz (Passschraube oder Passhülse) und entsprechendem Sicherungseinsatz, der mit einer Schraubkappe in den Sockel eingesetzt wird.

Die Abmessungen sind in DIN VDE 0636-3 bzw. IEC 60269-3 festgelegt, D-Typen mit 690V gemäß DIN VDE 0636-3011 und mit 750V gemäß DIN 49367 und DIN 49335. Die Maße der 1200V-Sicherungseinsätze sind identisch zur jeweiligen Bemessungsstromstärke der 750V-Type.

Die Isolierteile bestehend aus Steatit bzw. Porzellan, bei D0-Sockeln, -Schraubkappen und -Schalter-Sicherungseinheiten kommen duroplastische Werkstoffe zum Einsatz. Die Oberfläche der Kontakte wird abhängig von der Bemessungsstromstärke galvanisch vernickelt oder versilbert und bietet somit optimale Kontakteigenschaften. Für die Meldung des Sicherungsfalls kommt eine Anzeigevorrichtung auf der Stirnseite zum Einsatz, die durch ein Sichtfenster in der Schraubkappe einsehbar ist. Der Anzeiger ist entsprechend der Bemessungsstromstärke farblich gekennzeichnet. Zylindersicherungseinsätze besitzen standardmäßig keinen Anzeiger, die Größen 14x51mm und 22x58mm sind jedoch optional mit Kraftmelder zur Weitermeldung des Sicherungsfalls verfügbar.

Performance data of installed fuses cannot be altered or adjusted, therefore mismatching and malfunctioning is prevented, at the same time gauge pieces guarantee non-interchangeability and therefore contribute to operation by unskilled persons. Function and characteristics remain unchanged over decades.

At compact dimensions cylindrical fuse-links allow for a high rated breaking capacity of 100kA and rated voltages up to 690V. High production quality guarantees reliability of the fuse-link, high-grade materials ensure consistent technical characteristics over a long period of time. Non-ageing materials are used for melting elements accordingly.

Product design

The D fuse-system consists of the components fuse-base (with protection cover), gauge piece (screw-in or push-in) and the respective fuse-link which will be inserted into the fuse-base with a screw-cap.

Dimensions are according DIN VDE 0636-3 respectively IEC 60269-3, D-types with 690V according DIN VDE 0636-3011 and with 750V according DIN 49369 and DIN 49335. The dimensions of the 1200V fuse-links are identical to the relevant rated current of the 750V type. Isolating parts consists of steatite respectively porcellaine, for D0 fuse-bases, screw caps and switch-disconnectors thermosetting materials are used.

The surface of the contacts blades is galvanically nickel or silver plated depending on rated current and therefore provides ideal contact characteristics. For signalling the fuse trip an indicator on front face is visible through a window in the screw cap. The indicator is coloured according to the rated current.

As standard cylindrical fuse-links have no indicator, the sizes 14x51mm and 22x58mm are optionally available with striker for signalling the fuse-tripping.

NH-Sicherungseinsätze
NH fuse-links

Sicherungen für die Photovoltaik
Fuses for photovoltaic applications

Halbleiterschutzsicherungseinsätze
Fuse-links for semiconductor protection

NH-Sicherungunterteile
NH fuse-bases

D-Sicherungen
D-type fuses

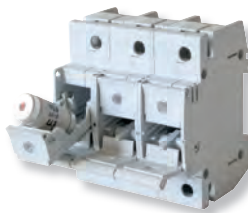
IKUS
HH-Sicherungseinsätze
IKUS HV HRC fuse-links

Anhang
Appendix

D-Sicherungen

D-type fuses

D0-Sicherungseinsätze und -Sicherungssockel D0 fuse-links and fuse-bases



Vorteile, die überzeugen

Bewährte Technik

- Universell einsetzbar für industrielle Anwendungen und Hausinstallationen
- Laienbedienbar durch berührungsgeschützten Aufbau und Unverwechselbarkeit

D0: Kompakt und leistungsfähig

- Kompakte Bauform bietet platzsparende und kostengünstige Installationsmöglichkeiten
- Vereint hohes Schaltvermögen und niedrige Leistungsabgabe

Schalter-Sicherungs-Einheit

- Erhältlich für D01 und D02
- Einfacher Schaltmechanismus ermöglicht sichere Funktion und hohe Lebensdauer
- Wechsel Sicherungseinsatz ohne Gefahr von Berührung unter Spannung stehender Teile
- Einfaches Einsetzen Sicherungseinsatz ohne Verschrauben

Convincing advantages

Proven technology

- Universal use in industrial and domestic applications
- Operating by unskilled persons through protection against electric shock and non-interchangeability

D0: Compact and effective

- Compact size offers space and cost saving installation possibilities
- Combine high breaking capacity and low power dissipation

Switch disconnectors

- Available in D01 and D02
- Simple switching mechanism allows for secure function and high durability
- Exchange of fuse-link without danger of touching live parts
- Simple inserting of fuse-link without screwing

D0-Sicherungseinsätze > Betriebsklasse gG > AC400V > Größe D01-D02
D0 fuse-links > Utilization category gG > AC400V > Size D01-D02



U_n	Größe Size	I_n [A]	Farbe Melder Indicator colour	Für Gewinde For thread	Leistungsabgabe Power dissipation P_n [W]	VE PU	Typ Type	Artikel-Nr. Article-No.
AC400V	D01	2	rosa/pink	E14	1,2	10	D01/2	D0000901
		4	braun/brown		1,3		D01/4	D0001201
		6	grün/green		1,7		D01/6	D0001401
		10	rot/red		1,4		D01/10	D0001701
		16	grau/grey		2,3		D01/16	D0002201
		20	blau/blue		2,7		D02/20	D0002402
	D02	25	gelb/yellow	3,5	D02/25		D0002602	
		32	schwarz/black	4,0	D02/32		D0002902	
		35	schwarz/black	4,0	D02/35		D0003102	
		40	schwarz/black	4,0	D02/40		D0003402	
		50	weiß/white	5,0	D02/50		D0003502	
		63	kupfer/copper	5,4	D02/63		D0003802	

NH-Sicherungseinsätze
NH fuse-links

Sicherungen für die Photovoltaik
Fuses for photovoltaic applications

Halbleiterschutzsicherungseinsätze
Fuse-links for semiconductor protection

NH-Sicherungsunterteile
NH fuse-bases

D-Sicherungen
D-type fuses

IKUS
 HH-Sicherungseinsätze
IKUS HV HRC fuse-links

Anhang
Appendix

D-Sicherungen

D-type fuses



D01-Sicherungslasttrennschalter > AC400V > Hutschienenmontage

D01 fuse-switch-disconnector > AC400V > Rail mounting

Polzahl No. of poles	Größe Size	Anschlussart Terminal version	Anschluss Connection [mm ²]	I _n [A]	VE PU	Typ Type	Artikel-Nr. Article-No.
1	D01	Flachanschluss/ Fahrstuhlklemme Flat terminal/ Elevator clamp	25	6	12	D01-LTL1/6A	D8161106
				10		D01-LTL1/10A	D8161107
				16		D01-LTL1/16A	D8161109
1+N				6	6	D01-LTL1N/6A	D8161210
				10		D01-LTL1N/10A	D8161211
				16		D01-LTL1N/16A	D8161213
2				6	6	D01-LTL2/6A	D8161214
				10		D01-LTL2/10A	D8161215
				16		D01-LTL2/16A	D8161217
3				6	4	D01-LTL3/6A	D8161318
				10		D01-LTL3/10A	D8161319
				16		D01-LTL3/16A	D8161321
3+N	6	3	D01-LTL3N/6A	D8161422			
	10		D01-LTL3N/10A	D8161423			
	16		D01-LTL3N/16A	D8161425			



D02-Lasttrennschalter mit Sicherungen > AC400V > Hutschienenmontage

D02 switch-disconnector-fuse > AC400V > Rail mounting

Polzahl No. of poles	Größe Size	Anschlussart Terminal version	Anschluss Connection [mm ²]	I _n [A]	VE PU	Typ Type	Gerät Device	Set* Set*	
							Artikel-Nr. Article-No.	Artikel-Nr. Article-No.	
1	D02	Flachanschluss/ Fahrstuhlklemme Flat terminal/ Elevator clamp	35	63	12	D02-LTL1	D8162100	D8162126	
1+N						D02-LTL1N	D8162201	D8162227	
2						6	D02-LTL2	D8162202	D8162229
3						4	D02-LTL3	D8162303	D8162305**
3+N						3	D02-LTL3N	D8162404	D8162428

*inkl. aller Passeinsätze/incl. all gauge pieces

**VE/PU: 1



D0-Kunststoff-Sicherungssockel > AC400V > Hutschienenmontage

D0 plastic fuse-base > AC400V > Rail mounting

Polzahl No. of poles	Größe Size	Anschlussart Terminal version	Anschluss Connection [mm ²]	I _n [A]	Berührungsschutz Protective cover	VE PU	Typ Type	Artikel-Nr. Article-No.
1	D01	Flachanschluss/ Fahrstuhlklemme Flat terminal/ Elevator clamp	25	16	ja yes	15	HOZ14/2/S	D8002240
	D02			63			HOZ18/2/S	D8003840
3	D01			16		5	HOZ14/3/2/S	D8002239
	D02			63			HOZ18/3/2/S	D8003839

Zubehör/Accessories	Technische Daten/Technical Data	Maßzeichnungen/Dimensions
Seite/Page: D-7	Seite/Page: D-9	Seite/Page: D-11f.

Zubehör/Accessories

	Beschreibung <i>Description</i>	Größe <i>Size</i>	VE <i>PU</i>	Typ <i>Type</i>	Artikel-Nr. <i>Article-No.</i>	Seite <i>Page</i>
D0-Schraubkappen/D0 screw caps						
	Gewinde E14/ <i>Thread E14</i>	D01	10	K01	D8071102	–
	Gewinde E18 mit Spezial-Haltefeder <i>Thread E18 with special retaining spring</i>			K02/D01	D8071105	–
	Gewinde E18/ <i>Thread E18</i>	D02		K02	D8072103	–
	Spezial-Haltefeder für Schraubkappe K02 <i>Special retaining spring for K02 screw cap</i>	D01	25	D0H	D8000036	–
D0-Hülsenpasseinsatz/D0 gauge ring						
	2A, rosa/ <i>2A, pink</i>	E14		P01/2	D8000924	–
	4A, braun/ <i>4A, brown</i>			P01/4	D8001224	–
	6A, grün/ <i>6A green</i>			P01/6	D8001424	–
	10A, rot/ <i>10A, red</i>			P01/10	D8001724	–
	2A, rosa/ <i>2A, pink</i>	E18	50	P02/2	D8000925	–
	4A, braun/ <i>4A, brown</i>			P02/4	D8001225	–
	6A, grün/ <i>6A, green</i>			P02/6	D8001425	–
	10A, rot/ <i>10A, red</i>			P02/10	D8001725	–
	16A, grau/ <i>16A, grey</i>	E18	50	P02/16	D8002225	–
	20A, blau/ <i>20A, blue</i>			DZ0P02/20	D8002424	–
	25A, gelb/ <i>25A, yellow</i>			DZ0P02/25	D8002624	–
	35A, schwarz/ <i>35A, black</i>			DZ0P02/35	D8003124	–
	50A, weiß/ <i>50A, white</i>			DZ0P02/50	D8003524	–
D0-Passeinsatzschlüssel/D0 gauge ring tool						
	Für Sockel D01, D02 und D03 <i>For D01, D02 and D03 fuse bases</i>	–	1	D01-3/P	D8000083	–
D02-Passeinsatz für D02-LTL/D02 gauge piece for D02-LTL						
	20A, blau/ <i>20A, blue</i>	D02	50	PR/D02/20	D8082015	–
	25A, gelb/ <i>25A, yellow</i>			PR/D02/25	D8082016	–
	35A, schwarz/ <i>35A, black</i>			PR/D02/35	D8082017	–
	50A, weiß/ <i>50A, white</i>			PR/D02/50	D8082018	–
D01-Haltefutter für D02-LTL/D01 adapter for D02-LTL						
	2-6A, grün/ <i>2-6A, green</i>	D01	20	HF/D01/6	D8112900	–
	10A, rot/ <i>10A, red</i>			HF/D01/10	D8112901	–
	16A, grau/ <i>16A, grey</i>			HF/D01/16	D8112902	–
Schaltstellungsanzeige für D02-LTL/Auxiliary switch for D02-LTL						
	1 Öffner + 1 Schließer/ <i>1 make + 1 break contact</i>	–	1	EV/D02-LTL	D8172900	D-12

NH-Sicherungs-
einsätze
NH fuse-links

Sicherungen für
die Photovoltaik
*Fuses for
photovoltaic
applications*

Halbleiter-
schutzsicherungs-
einsätze
*Fuse-links for
semiconductor
protection*

NH-Sicherungs-
unterteile
NH fuse-bases

D-Sicherungen
D-type fuses

IKUS
HH-Sicherungs-
einsätze
*IKUS HV HRC
fuse-links*

Anhang
Appendix

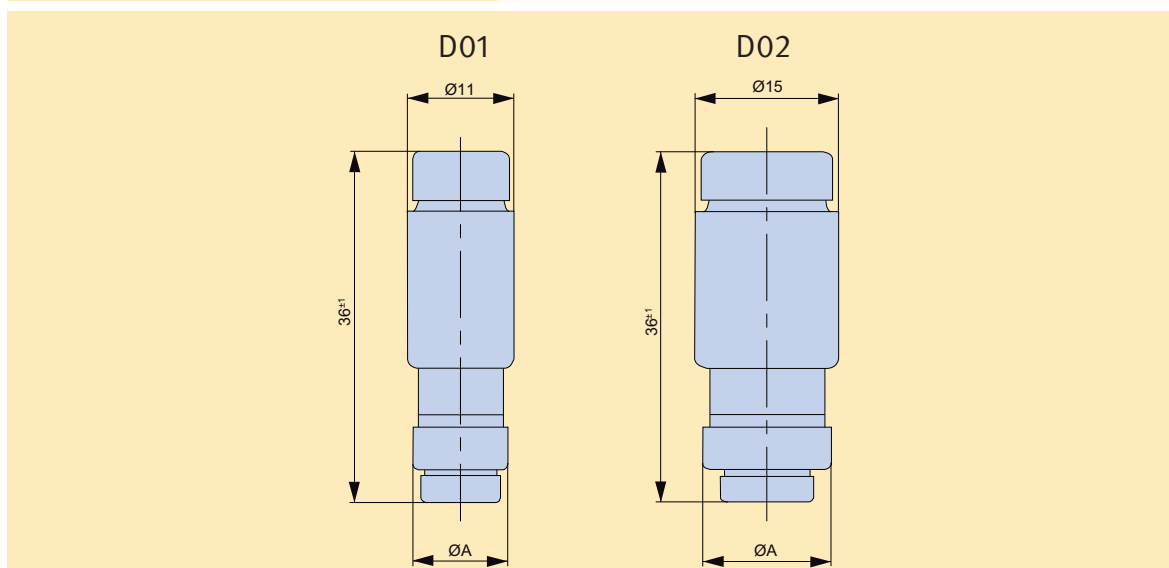
D-Sicherungen

D-type fuses

Technische Daten/Technical data

Typ Type			D01/...		
Baugröße/Size	-	-	D01 (E14)		
Bemessungsspannung Rated voltage	U_n	V	AC400 DC250		
Bemessungsstrom/Rated current	I_n	A	2-6	10	16
Bemessungsausschaltvermögen Rated breaking capacity	-	kA	AC50 DC8		
Betriebsklasse/Utilization category	-	-	gG		
Normen Standards	-	-	IEC/EN 60269-1 DIN VDE 0636-3		
Abmessungen/Dimensions	A	mm	7,3	8,5	9,7
Gewicht/Weight	-	g	6		

Typ Type			D02/...				
Baugröße/Size	-	-	D02 (E18)				
Bemessungsspannung Rated voltage	U_n	V	AC400 DC250				
Bemessungsstrom/Rated current	I_n	A	20	25	32-40	50	63
Bemessungsausschaltvermögen Rated breaking capacity	-	kA	AC50 DC8				
Betriebsklasse/Utilization category	-	-	gG				
Normen Standards	-	-	IEC/EN 60269-1 DIN VDE 0636-3				
Abmessungen/Dimensions	A	mm	10,9	12,1	13,3	14,5	15,9
Gewicht/Weight	-	g	11	12	13	13	15



Typ Type				D01-LTL...	D02-LTL...	
	Größe/Size	–	–	D01	D02	
Elektrische Kenngrößen Electrical characteristics	Bemessungsspannung/Rated voltage	U_n	V	AC400	AC400	
	Bemessungsstrom/Rated current	I_n	A	2-6, 10, 16	63	
	Bemessungsfrequenz/Rated frequency	–	Hz	45-62	45-62	
	Bemessungsisolationsspannung Rated insulation voltage	U_i	V	AC400	AC400	
	Bemessungsstoßspannung Rated impulse withstand voltage	U_{imp}	kV	6	6	
	Gebrauchskategorie Utilization category	–	–	AC-22A	AC-22A (400V/63A) AC-23A (400V/35A) DC-22B (110V/63A)	
	Bedingter Bemessungs Kurzschlussstrom Rated conditional short-circuit current	–	kA	50	50	
Max. zul. Leistungsabgabe pro Sicherungseinsatz Max. permis. power dissipation per fuse-link	P_a	W	2,5	5,5		
Kabel- anschluss Cable terminal	Klemmquerschnitt Cross-section	–	mm ²	25	35	
	Nenndrehmoment Rated torque	–	Nm	2,5	3	
Schutzart Degree of protection	Frontseitig, Gerät eingebaut Front side, device fitted	Betriebszustand Operating condition	–	–	IP20	IP20
Betriebs- bedingungen Operating conditions	Umgebungstemperatur/Ambient temperature	T_{amb}	°C	-5 bis/up to 40		
	Bemessungsbetriebsart/Rated operating mode	–	–	Dauerbetrieb/Uninterrupted duty		
	Mechanische Lebensdauer Mechanical life	–	Zyklen Cycles	10000	8500	
	Elektrische Lebensdauer Electrical life	–	Zyklen Cycles	500	1500	
	Plombierfähigkeit Possibility of sealing	–	–	EIN und AUS ON and OFF		
Normen Standards	–	–	–	VDE 0638 EN 60947-3		

NH-Sicherungseinsätze
NH fuse-links

Sicherungen für die Photovoltaik
Fuses for photovoltaic applications

Halbleiterschutzsicherungseinsätze
Fuse-links for semiconductor protection

NH-Sicherungsunterteile
NH fuse-bases

D-Sicherungen
D-type fuses

IKUS
HH-Sicherungseinsätze
IKUS HV HRC fuse-links

Anhang
Appendix

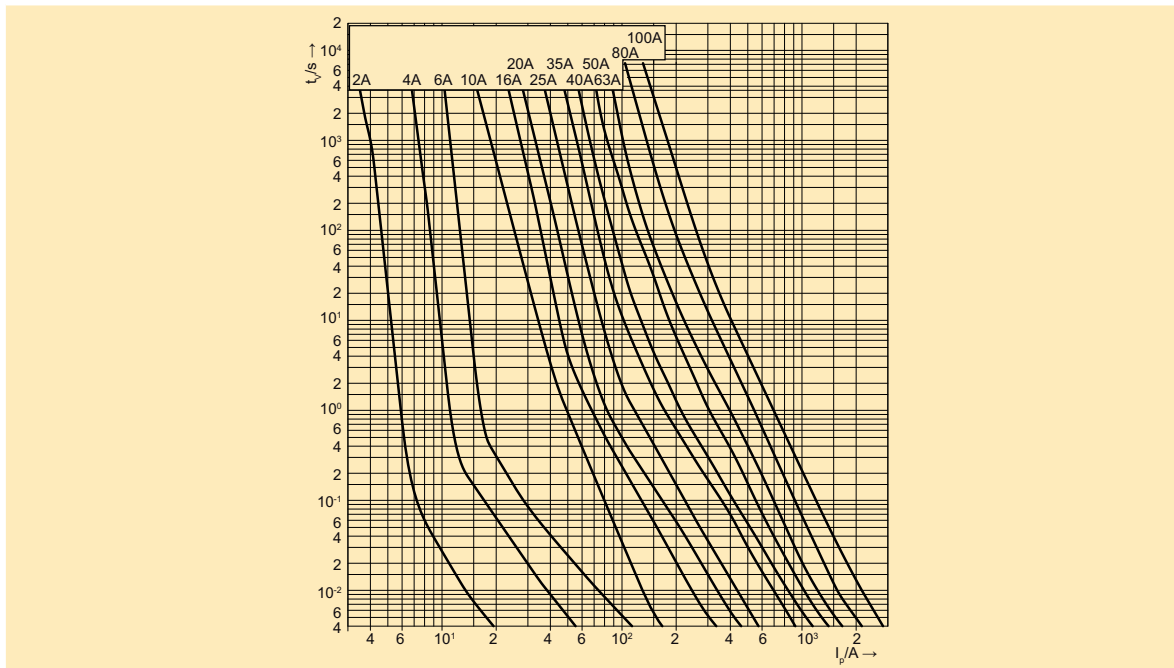
D-Sicherungen

D-type fuses

Kennlinien/Characteristics

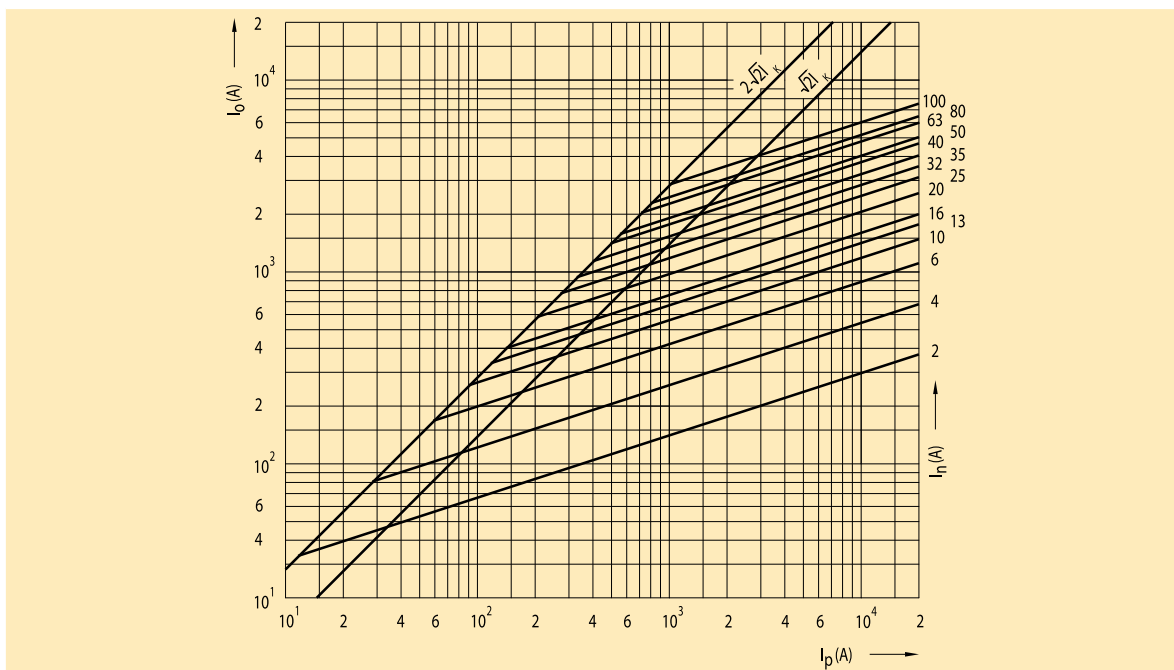
Mittlere Zeit/Strom-Kennlinie/Time current characteristics

Typ Type	Artikel-Nr. Article-No.	Seite Page	Typ Type	Artikel-Nr. Article-No.	Seite Page
D01/...	D000...01	D-5	D02/...	D000...02	D-5



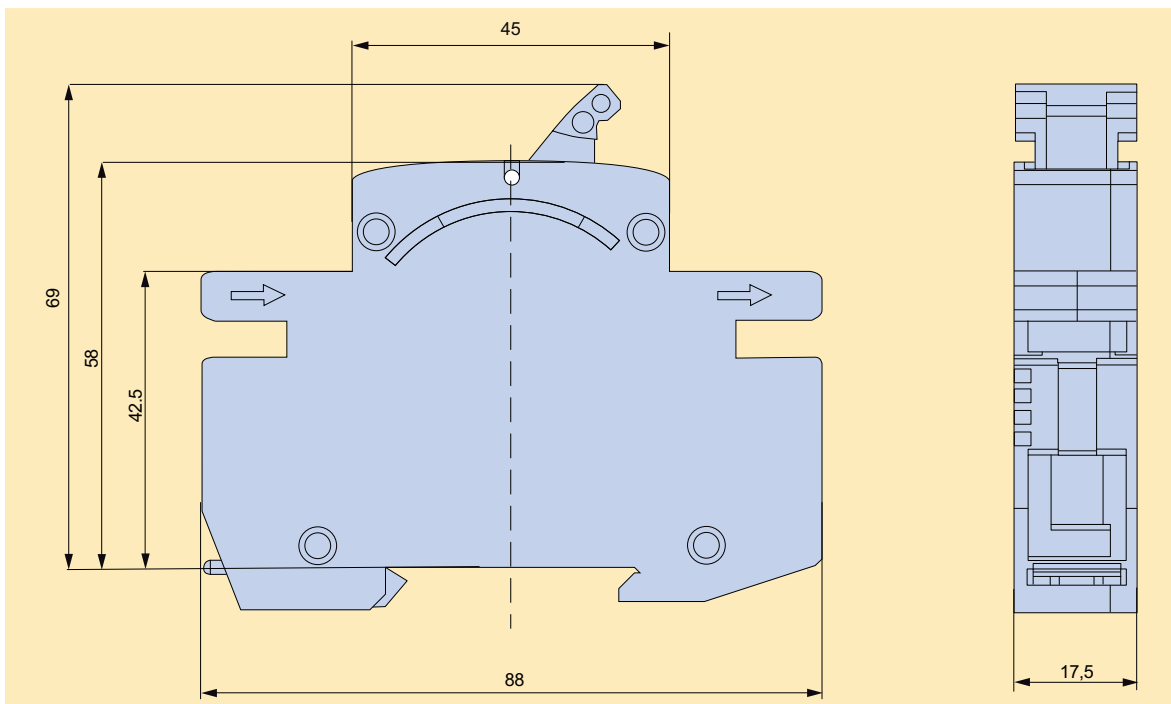
Strombegrenzungsdiagramm/Peak let-through current chart

Typ Type	Artikel-Nr. Article-No.	Seite Page	Typ Type	Artikel-Nr. Article-No.	Seite Page
D01/...	D000...01	D-5	D02/...	D000...02	D-5



Maßzeichnungen/Dimensions

Typ Type	Artikel-Nr. Article-No.	Seite Page
D01-LTL...	D8161...	D-6

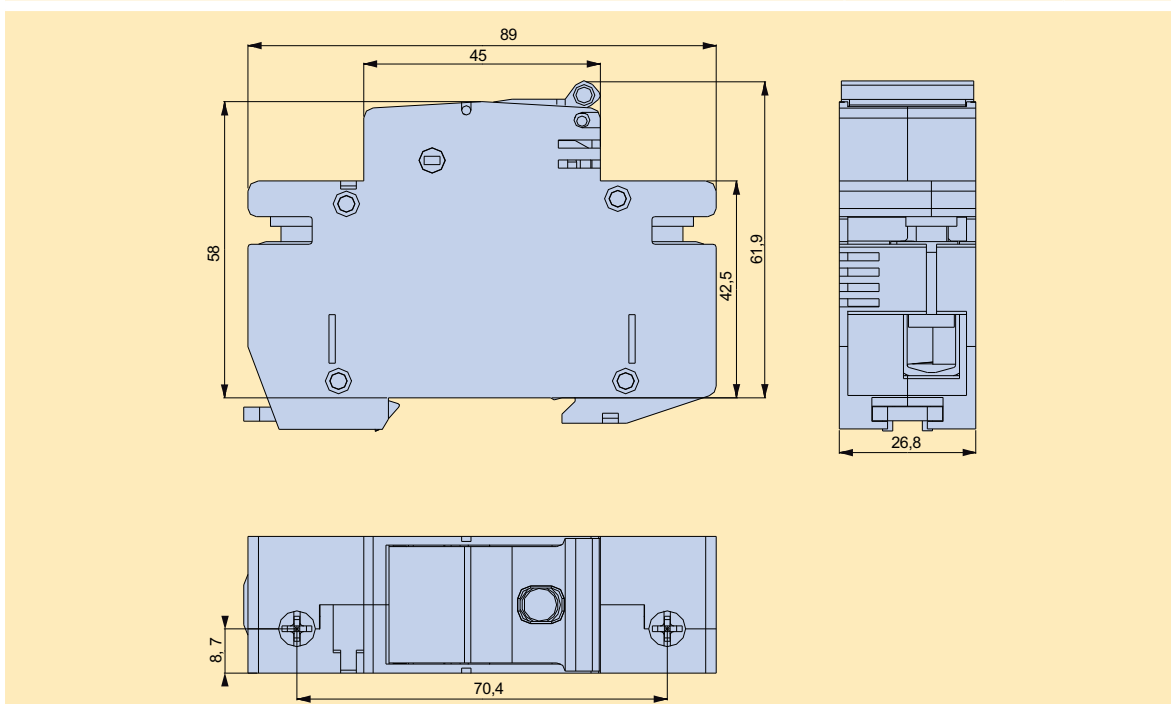


NH-Sicherungseinsätze
NH fuse-links

Sicherungen für die Photovoltaik
Fuses for photovoltaic applications

Halbleiterschutzsicherungseinsätze
Fuse-links for semiconductor protection

Typ Type	Artikel-Nr. Article-No.	Seite Page
D02-LTL...	D8162...	D-6



NH-Sicherungunterteile
NH fuse-bases

D-Sicherungen
D-type fuses

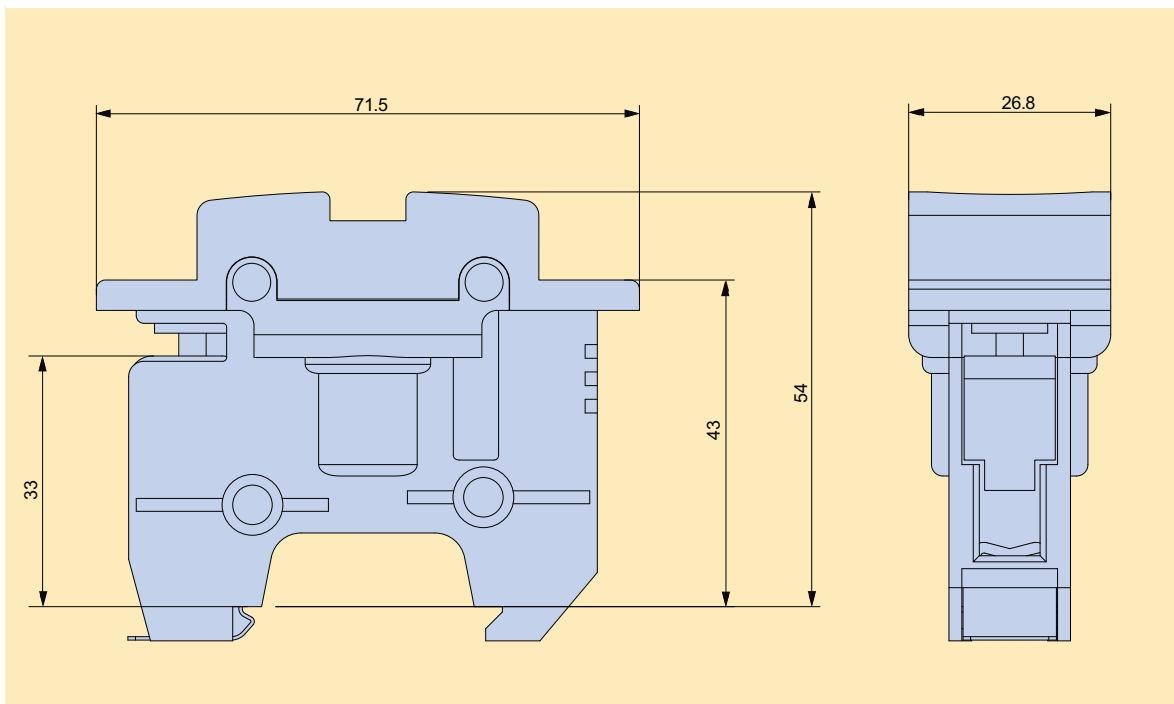
IKUS
HH-Sicherungseinsätze
IKUS HV HRC fuse-links

Anhang
Appendix

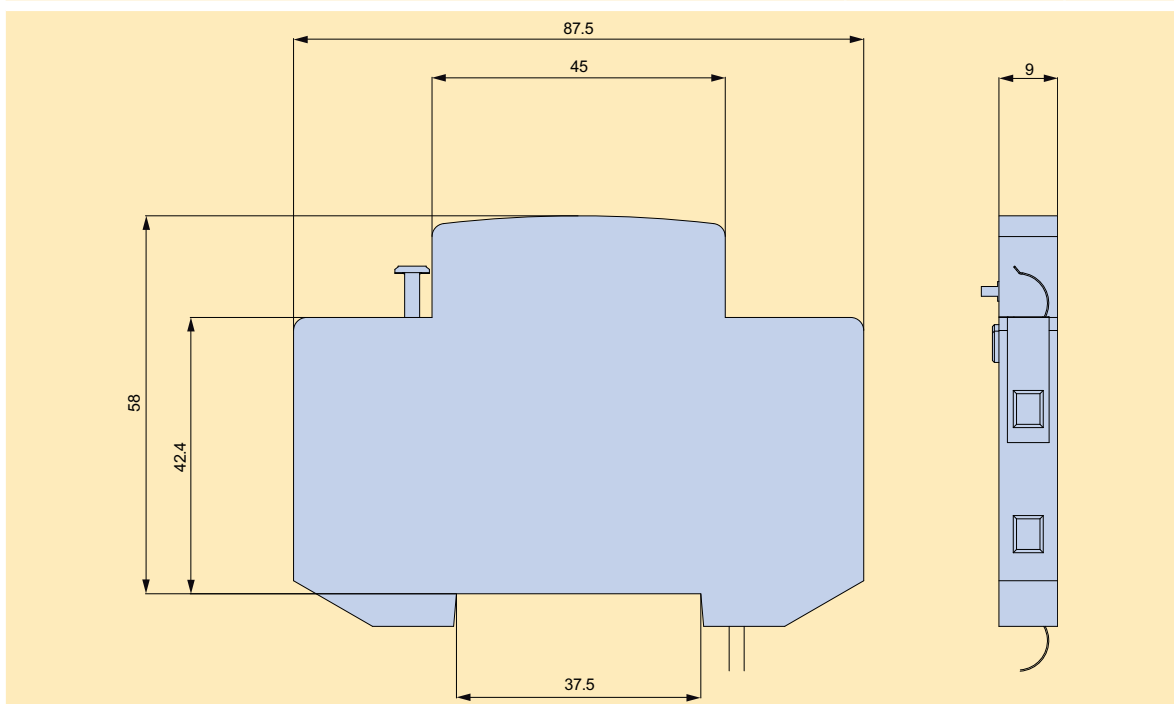
D-Sicherungen

D-type fuses

Typ Type	Artikel-Nr. Article-No.	Seite Page	Typ Type	Artikel-Nr. Article-No.	Seite Page
HOZ14...	D800...40	D-6	HOZ18...	D800...39	D-6



Typ Type	Artikel-Nr. Article-No.	Seite Page
EV/D02-LTL	D8172900	D-7



D-Sicherungen

D-type fuses

D-Sicherungseinsätze und -Sicherungssockel *D fuse-links and fuse-bases*



Vorteile, die überzeugen

Bewährte Technik

- Universell einsetzbar für industrielle Anwendungen und Hausinstallationen
- Laienbedienbar durch berührungsgeschützten Aufbau und Unverwechselbarkeit

Erweiterter Spannungsbereich

- DIII-Sicherungen gG erhältlich mit 690V
- DIII-Sicherungen für Bahn- und Traktionsanwendungen bei Gleichspannungen 750V und als Dreikanalsicherungen 1200V

Dreikanalsicherungen

- Identische Abmessungen zu 750V
- Schmelzleiter in drei Kanälen schleifenförmig angeordnet
- Besondere Konstruktion erlaubt Abschaltung bei hohen Spannungen von 1200V

Convincing advantages

Proven technology

- *Universal use in industrial and domestic applications*
- *Operating by unskilled persons through protection against electric shock and non-interchangeability*

Extended voltage range

- *DIII fuse-links gG available with 690V*
- *DIII for railway and traction applications at DC voltages 750V and as three channel fuses 1200V*

Three channel fuse

- *Identical dimensions as 750V*
- *Melting element arranged in three channels*
- *Special design allows interrupting at high voltages of 1200V*

D-Sicherungseinsätze > Betriebsklasse gG > AC500V > Größe DII-DIII
D fuse-links > Utilization category gG > AC500V > Size DII-DIII



U _n	Größe Size	I _n [A]	Farbe Melder Indicator colour	Für Gewinde For thread	Leistungsabgabe Power dissipation P _n [W]	VE PU	Typ Type	Artikel-Nr. Article-No.
AC500V	DII	2	rosa/pink	E27	2,2	25	GLD2/2	D2010900
		4	braun/brown		1,1		GLD2/4	D2011200
		6	grün/green		1,3		GLD2/6	D2011400
		10	rot/red		2,1		GLD2/10	D2011700
		16	grau/grey		2,5		GLD2/16	D2012200
		20	blau/blue		2,6		GLD2/20	D2012400
		25	gelb/yellow		3,3		GLD2/25	D2012600
	DIII	35	schwarz/black	4,4	GLD3/35		D3013100	
		50	weiß/white	6,0	GLD3/50		D3013500	
		63	kupfer/copper	6,2	GLD3/63		D3013800	

NH-Sicherungseinsätze
NH fuse-links

Sicherungen für die Photovoltaik
Fuses for photovoltaic applications

Halbleiterschutzsicherungseinsätze
Fuse-links for semiconductor protection

D-Sicherungseinsätze > Betriebsklasse gG > AC690V > Größe DIII
D fuse-links > Utilization category gG > AC690V > Size DIII



U _n	Größe Size	I _n [A]	Farbe Melder Indicator colour	Für Gewinde For thread	Leistungsabgabe Power dissipation P _n [W]	VE PU	Typ Type	Artikel-Nr. Article-No.
AC690V	DIII	2	rosa/pink	E33	1,0	25	D3/2/69	D3080900
		4	braun/brown		1,1		D3/4/69	D3081200
		6	grün/green		1,6		D3/6/69	D3081400
		10	rot/red		1,4		D3/10/69	D3081700
		16	grau/grey		1,7		D3/16/69	D3082200
		20	blau/blue		2,0		D3/20/69	D3082400
		25	gelb/yellow		2,2		D3/25/69	D3082600
		35	schwarz/black		3,6		D3/35/69	D3083100
		50	weiß/white		5,3		D3/50/69	D3083500
		63	kupfer/copper		7,0		D3/63/69	D3083800

NH-Sicherungsunterteile
NH fuse-bases

D-Sicherungen
D-type fuses

IKUS
HH-Sicherungseinsätze
IKUS HV HRC fuse-links

Anhang
Appendix

D-Sicherungen

D-type fuses



D-Sicherungseinsätze > Betriebsklasse gF > 750V > Größe DIII

D fuse-links > Utilization category gF > 750V > Size DIII

U _n	Größe Size	I _n [A]	Farbe Melder Indicator colour	Für Gewinde For thread	Leistungsabgabe Power dissipation P _n [W]	VE PU	Typ Type	Artikel-Nr. Article-No.
750V	DIII	2	rosa/pink	E33	2,7	25	D3/2/750	D3630900
		4	braun/brown		4,0		D3/4/750	D3631200
		6	grün/green		4,7		D3/6/750	D3631400
		10	rot/red		4,8		D3/10/750	D3631700
		16	grau/grey		6,0		D3/16/750	D3632200
		20	blau/blue		6,2		D3/20/750	D3632400
		25	gelb/yellow		8,3		D3/25/750	D3632600
		35	schwarz/black		13,0		D3/35/750	D3633100
		50	weiß/white		16,0		D3/50/750	D3633500
63	kupfer/copper	18,0	D3/63/750	D3633800				



D-Sicherungseinsätze > Betriebsklasse gF > 1200V > Größe DIII

D fuse-links > Utilization category gF > 1200V > Size DIII

U _n	Größe Size	I _n [A]	Farbe Melder Indicator colour	Für Gewinde For thread	Leistungsabgabe Power dissipation P _n [W]	VE PU	Typ Type	Artikel-Nr. Article-No.
1200V	DIII	2	rosa/pink	E33	3,3	25	D3/2/3/1200	D6650900
		4	braun/brown		5,9		D3/4/3/1200	D6651200
		6	grün/green		5,1		D3/6/3/1200	D6651400
		10	rot/red		6,7		D3/10/3/1200	D6651700
		16	grau/grey		7,3		D3/16/3/1200	D6652200
		20	blau/blue		7,1		D3/20/3/1200	D6652400
		25	gelb/yellow		12,7		D3/25/3/1200	D6652600
		35	schwarz/black		19,0		D3/35/3/1200	D6653100



D-Sicherungssockel > AC500V-AC1200V > Aufbaumontage
D fuse-base > AC500V-AC1200V > Base plate mounting

Polzahl <i>No. of poles</i>	U _n	Größe <i>Size</i>	Ge- winde <i>Thread</i>	Passorgan <i>Gauge piece</i>	Anschluss <i>Connection</i> [mm ²]	I _n [A]	Berührungs- schutz <i>Protective</i> <i>cover</i>	VE <i>PU</i>	Typ <i>Type</i>	Artikel-Nr. <i>Article-No.</i>
1	690V	DII DII	E27	Ring-Passeinsatz <i>Push-in gauge ring</i>	10	25	Ja/Yes	10	S27-1/H	D8212645
				Schraub-Passeinsatz <i>Screw-in gauge ring</i>			Ja/Yes		S27-1/H/P	D8212646
		DIII	E33	Ring-Passeinsatz <i>Push-in gauge ring</i>	25	63	Nein/No	2	S33-1	D8313845
				Schraub-Passeinsatz <i>Screw-in gauge ring</i>			Nein/No		S33-1/P	D8313846
Z33*	Schraub-Passeinsatz <i>Screw-in gauge ring</i>	Ja/Yes	1	UZ63/Z/750-1200	D8353869					

* Feingewinde als Lockerungsschutz/*Fine thread against unintended loosening*

NH-Sicherungs-
einsätze
NH fuse-links

Sicherungen für
die Photovoltaik
Fuses for
photovoltaic
applications

Halbleiter-
schutzsicherungs-
einsätze
Fuse-links for
semiconductor
protection

NH-Sicherungs-
unterteile
NH fuse-bases

D-Sicherungen
D-type fuses


IKUS
HH-Sicherungs-
einsätze
IKUS HV HRC
fuse-links

Anhang
Appendix

D-Sicherungen

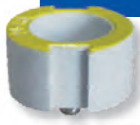
D-type fuses


Zubehör/Accessories

	Beschreibung <i>Description</i>	Größe <i>Size</i>	VE <i>PU</i>	Typ <i>Type</i>	Artikel-Nr. <i>Article-No.</i>	Seite <i>Page</i>
	D-Schraubkappen/D screw caps					
	Gewinde E27 für 500V/ <i>Thread E27 for 500V</i>	DII	50	K2	D8212611	–
	Gewinde E33 für 500V/ <i>Thread E33 for 500V</i>	DIII	30	K3	D8313811	–
	Gewinde E33 für 690V/ <i>Thread E33 for 690V</i>		5	K3/690V	D8323811	D-26
	Gewinde Z33* für 750-1200V/ <i>Thread Z33* for 750-1200V</i>			K3/Z/750-1200	D8353814	D-27
DII-Sicherungs-Haltefutter für Schraubkappe K3 <i>DII fuse adapter for K3 screw cap</i>	DII	80	HF2	D8200032	–	

*Feingewinde als Lockerungsschutz/*Fine thread against unintended loosening*

	D-Ring-Passeinsatz/D push-in gauge ring					
	DII-Ring-Passeinsatz 2A, rosa/ <i>DII push-in gauge ring 2A, pink</i>	DII	50	PR2/2	D8250923	–
	DII-Ring-Passeinsatz 4A, braun/ <i>DII push-in gauge ring 4A, brown</i>			PR2/4	D8251223	–
	DII-Ring-Passeinsatz 6A, grün/ <i>DII push-in gauge ring 6A, green</i>			PR2/6	D8251423	–
	DII-Ring-Passeinsatz 10A, rot/ <i>DII push-in gauge ring 10A, red</i>			PR2/10	D8251723	–
	DII-Ring-Passeinsatz 16A, grau/ <i>DII push-in gauge ring 16A, grey</i>			PR2/16	D8252223	–
	DII-Ring-Passeinsatz 20A, blau/ <i>DII push-in gauge ring 20A, blue</i>			PR2/20	D8252423	–
	DIII-Ring-Passeinsatz 2A, rosa/ <i>DIII push-in gauge ring 2A, pink</i>	DIII	50	PR3/2	D8350923	–
	DIII-Ring-Passeinsatz 4A, braun/ <i>DIII push-in gauge ring 4A, brown</i>			PR3/4	D8351223	–
	DIII-Ring-Passeinsatz 6A, grün/ <i>DIII push-in gauge ring 6A, green</i>			PR3/6	D8351423	–
	DIII-Ring-Passeinsatz 10A, rot/ <i>DIII push-in gauge ring 10A, red</i>			PR3/10	D8351723	–
	DIII-Ring-Passeinsatz 16A, grau/ <i>DIII push-in gauge ring 16A, grey</i>			PR3/16	D8352223	–
	DIII-Ring-Passeinsatz 20A, blau/ <i>DIII push-in gauge ring 20A, blue</i>			PR3/20	D8352423	–
	DIII-Ring-Passeinsatz 25A, gelb/ <i>DIII push-in gauge ring 25A, yellow</i>			PR3/25	D8352623	–
	DIII-Ring-Passeinsatz 35A, schwarz <i>DIII push-in gauge ring 35A, black</i>			PR3/35	D8353123	–
	DIII-Ring-Passeinsatz 50A, weiß/ <i>DIII push-in gauge ring 50A, white</i>			PR3/50	D8353523	–

	D-Schraub-Passeinsatz/D screw-in gauge ring					
	2A, rosa/ <i>2A pink</i>	DII/ DIII	25	S2/2	D8250921	–
	4A, braun/ <i>4A, brown</i>			S2/4	D8251221	–
	6A, grün/ <i>6A, green</i>			S2/6	D8251421	–
	10A, rot/ <i>10A, red</i>			S2/10	D8251721	–
	16A, grau/ <i>16A, grey</i>			S2/16	D8252221	–
	20A, blau/ <i>20A, blue</i>			S2/20	D8252421	–
	25A, gelb/ <i>25A, yellow</i>			S2/25	D8252621	–
	35A, schwarz/ <i>35A, black</i>			S3/35	D8353121	–
	50A, weiß/ <i>50A, white</i>	DIII	S3/50	D8353521	–	
	63A, kupfer/ <i>63A, copper</i>		S3/63	D8353821	–	

	D-Passeinsatzschlüssel/D gauge ring tool					
	Ring-Passeinsatzzange/ <i>Push-in gauge ring tongs</i>	DII/ DIII	1	PRZ	D8000082	–
	Schraub-Passeinsatz-Schlüssel/ <i>Screw-in gauge ring key</i>			PSS	D8000081	–

Technische Daten/Technical data

Typ Type	GLD2/...						
Baugröße/Size	-	-	DII (E27)				
Bemessungsspannung Rated voltage	U_n	V	AC500 DC400				
Bemessungsstrom/Rated current	I_n	A	2-6	10	16	20	25
Bemessungsausschaltvermögen Rated breaking capacity	-	kA	AC50 DC8				
Betriebsklasse/Utilization category	-	-	gG				
Normen Standards	-	-	IEC/EN 60269-1 DIN VDE 0636-3				
Abmessungen Dimensions	A	mm	27				
	B		6	8	10	12	14
Gewicht/Weight	-	g	27	27	28	29	30

NH-Sicherungseinsätze
NH fuse-links

Sicherungen für die Photovoltaik
Fuses for photovoltaic applications

Halbleiterschutzsicherungseinsätze
Fuse-links for semiconductor protection

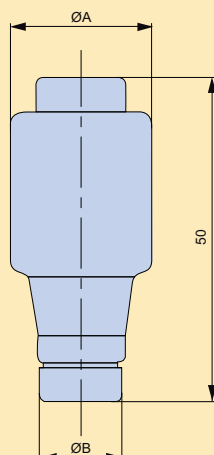
NH-Sicherungsunterteile
NH fuse-bases

Typ Type	GLD3/...					
Baugröße/Size	-	-	DIII (E33)			
Bemessungsspannung Rated voltage	U_n	V	AC500 DC400			
Bemessungsstrom/Rated current	I_n	A	35	50	63	
Bemessungsausschaltvermögen Rated breaking capacity	-	kA	AC50 DC8			
Betriebsklasse/Utilization category	-	-	gG			
Normen Standards	-	-	IEC/EN 60269-1 DIN VDE 0636-3			
Abmessungen Dimensions	A	mm	27			
	B		16	18	20	
Gewicht/Weight	-	g	48	49	52	

D-Sicherungen
D-type fuses

IKUS
HH-Sicherungseinsätze
IKUS HV HRC fuse-links

Anhang
Appendix

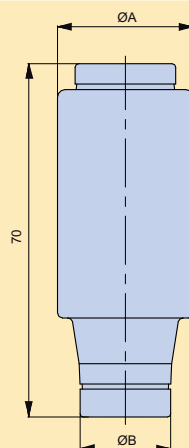


D-Sicherungen

D-type fuses

Typ Type	D3/.../69					
Baugröße/Size	–	–	DIII (E33)			
Bemessungsspannung Rated voltage	U_n	V	AC690 DC600			
Bemessungsstrom/Rated current	I_n	A	2-6	10	16	20
Bemessungsausschaltvermögen Rated breaking capacity	–	kA	AC50 DC8			
Betriebsklasse/Utilization category	–	–	gG			
Normen Standards	–	–	IEC/EN 60269-1 DIN VDE 0636-3011			
Abmessungen Dimensions	A	mm	27			
	B		6 8 10 12			
Gewicht/Weight	–	g	68	69	69	71

Typ Type	D3/.../69					
Baugröße/Size	–	–	DIII (E33)			
Bemessungsspannung Rated voltage	U_n	V	AC690 DC600			
Bemessungsstrom/Rated current	I_n	A	25	35	50	63
Bemessungsausschaltvermögen Rated breaking capacity	–	kA	AC50 DC8			
Betriebsklasse/Utilization category	–	–	gG			
Normen Standards	–	–	IEC/EN 60269-1 DIN VDE 0636-3011			
Abmessungen Dimensions	A	mm	27			
	B		14 16 18 20			
Gewicht/Weight	–	g	72	78	80	80



Typ Type			D3/.../750			
Baugröße/Size	-	-	DIII (E33)			
Bemessungsspannung Rated voltage	U_n	V	AC750V DC750V			
Bemessungsstrom/Rated current	I_n	A	2-6	10	16	20
Bemessungsausschaltvermögen Rated breaking capacity	-	kA	AC10 DC10			
Betriebsklasse/Utilization category	-	-	gF (flink)			
Normen/Standards	-	-	DIN VDE 0635			
Abmessungen Dimensions	A	mm	27			
	B		6	8	10	12
Gewicht/Weight	-	g	68	69	69	71

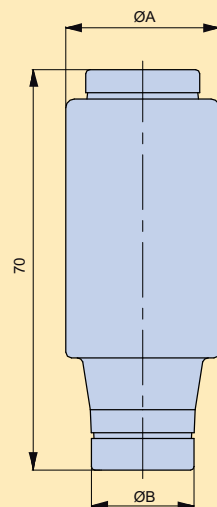
NH-Sicherungseinsätze
NH fuse-links

Typ Type			D3/.../750			
Baugröße/Size	-	-	DIII (E33)			
Bemessungsspannung Rated voltage	U_n	V	AC750V DC750V			
Bemessungsstrom/Rated current	I_n	A	25	35	50	63
Bemessungsausschaltvermögen Rated breaking capacity	-	kA	AC10 DC10			
Betriebsklasse/Utilization category	-	-	gF (flink)			
Normen/Standards	-	-	DIN VDE 0635			
Abmessungen Dimensions	A	mm	27			
	B		14	16	18	20
Gewicht/Weight	-	g	72	78	80	80

Sicherungen für die Photovoltaik
Fuses for photovoltaic applications

Halbleiterschutzsicherungseinsätze
Fuse-links for semiconductor protection

NH-Sicherungsunterteile
NH fuse-bases



D-Sicherungen
D-type fuses

IKUS
HH-Sicherungseinsätze
IKUS HV HRC
fuse-links

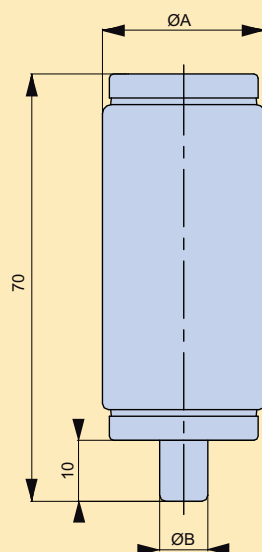
Anhang
Appendix

D-Sicherungen

D-type fuses

Typ Type			D3/.../1200		
Baugröße/Size	-	-	DIII (E33)		
Bemessungsspannung Rated voltage	U_n	V	AC1200V DC1200V		
Bemessungsstrom/Rated current	I_n	A	2-6	10	16
Bemessungsausschaltvermögen Rated breaking capacity	-	kA	AC10 DC10		
Betriebsklasse/Utilization category	-	-	gF (flink)		
Normen/Standards	-	-	DIN VDE 0635		
Abmessungen Dimensions	A	mm	27		
	B		6	8	10
Gewicht/Weight	-	g	68	69	69

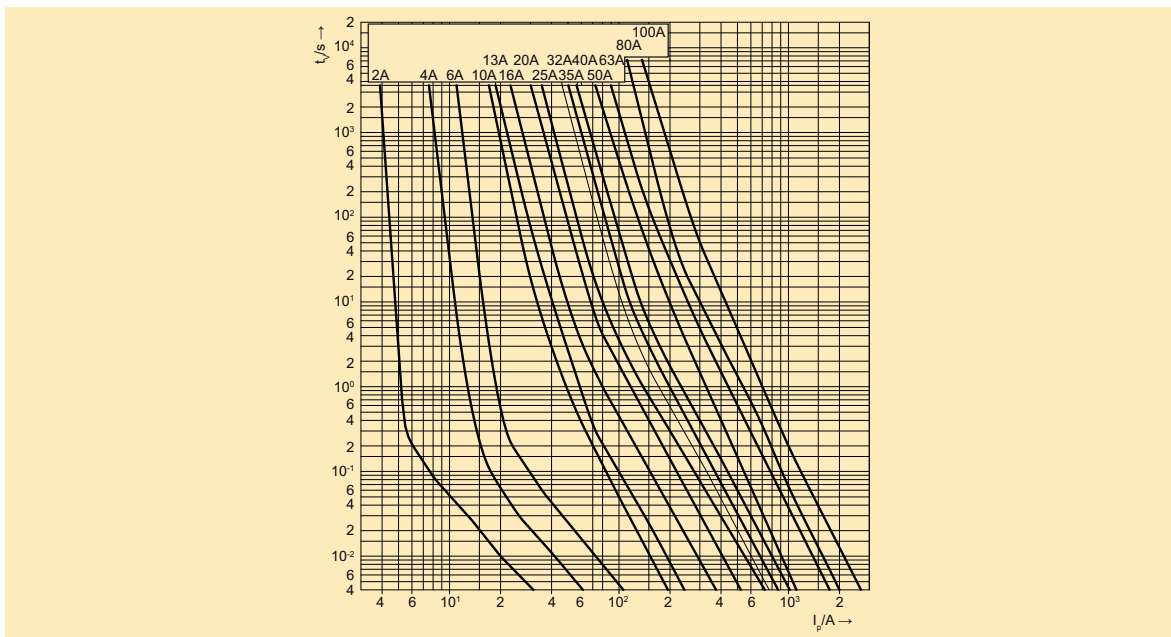
Typ Type			D3/.../1200		
Baugröße/Size	-	-	DIII (E33)		
Bemessungsspannung Rated voltage	U_n	V	AC1200V DC1200V		
Bemessungsstrom/Rated current	I_n	A	20	25	35
Bemessungsausschaltvermögen Rated breaking capacity	-	kA	AC10 DC10		
Betriebsklasse/Utilization category	-	-	gF (flink)		
Normen/Standards	-	-	DIN VDE 0635		
Abmessungen Dimensions	A	mm	27		
	B		12	14	16
Gewicht/Weight	-	g	71	72	78



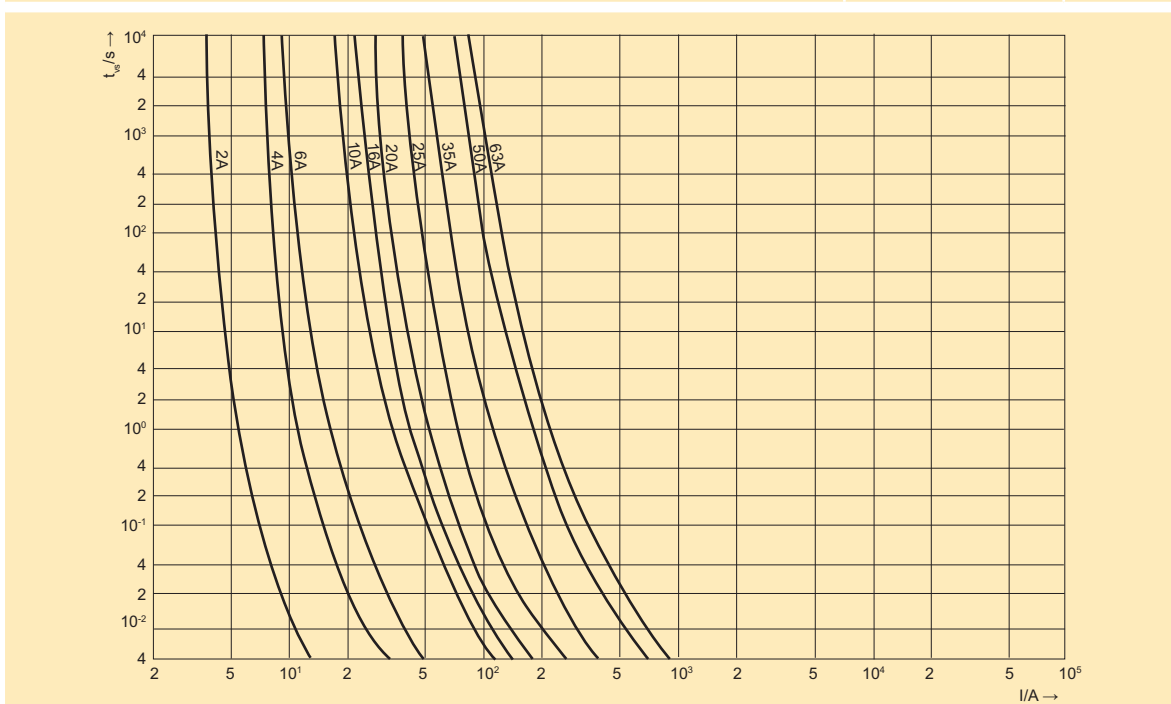
Kennlinien/Characteristics

Mittlere Zeit/Strom-Kennlinie/Time current characteristics

Typ Type	Artikel-Nr. Article-No.	Seite Page	Typ Type	Artikel-Nr. Article-No.	Seite Page
GLD2...	D201...00	D-15	GLD3...	D301...00	D-15
D3/.../69	D308...00	D-15	-	-	-



Typ Type	Artikel-Nr. Article-No.	Seite Page
D3/.../750	D363...00	D-16



NH-Sicherungseinsätze
NH fuse-links

Sicherungen für die Photovoltaik
Fuses for photovoltaic applications

Halbleiterschutzsicherungseinsätze
Fuse-links for semiconductor protection

NH-Sicherungsunterteile
NH fuse-bases

D-Sicherungen
D-type fuses

IKUS
HH-Sicherungseinsätze
IKUS HV HRC fuse-links

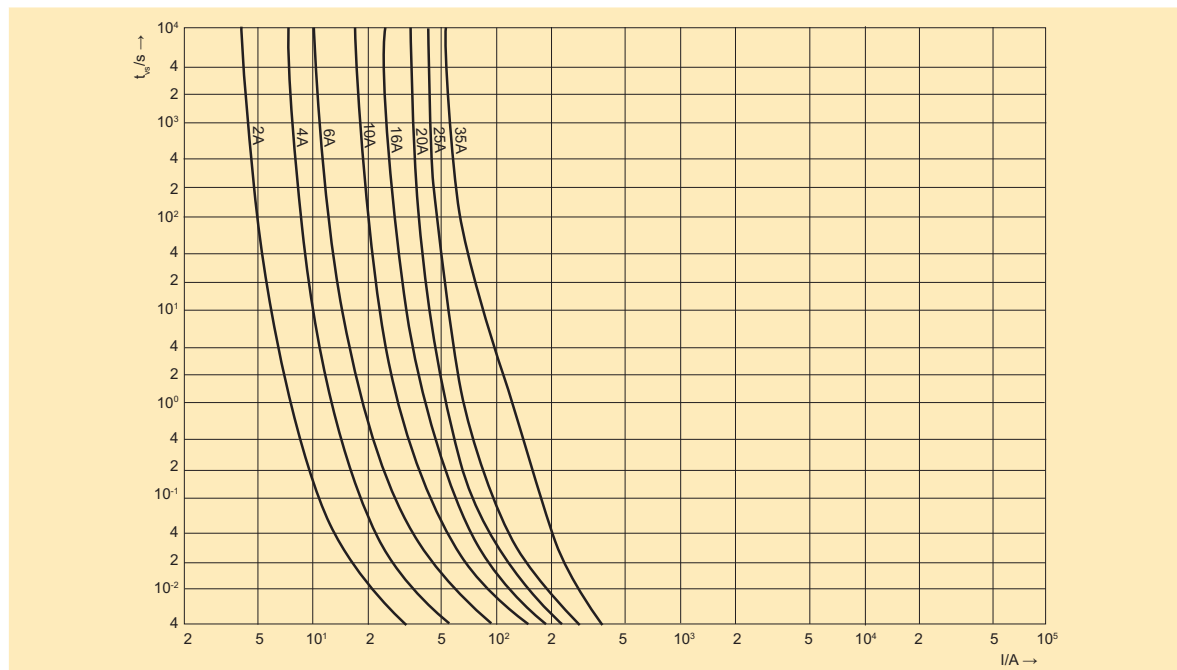
Anhang
Appendix

D-Sicherungen

D-type fuses

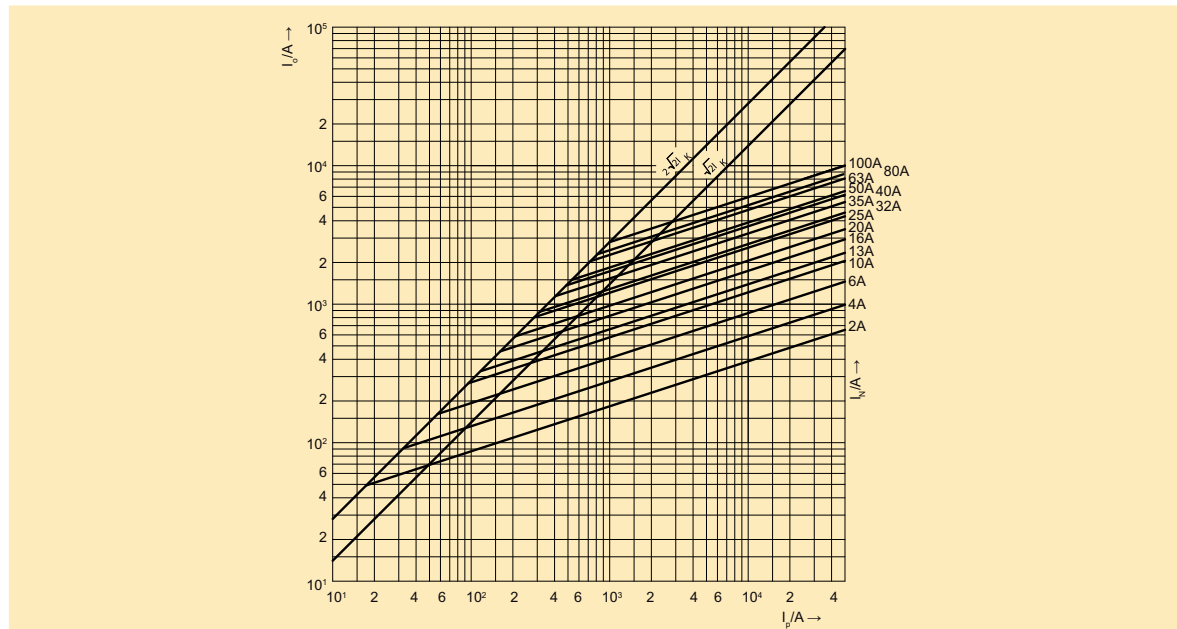
Mittlere Zeit/Strom-Kennlinie/Time current characteristics

Typ Type	Artikel-Nr. Article-No.	Seite Page
D3/.../3/1200	D665...00	D-16

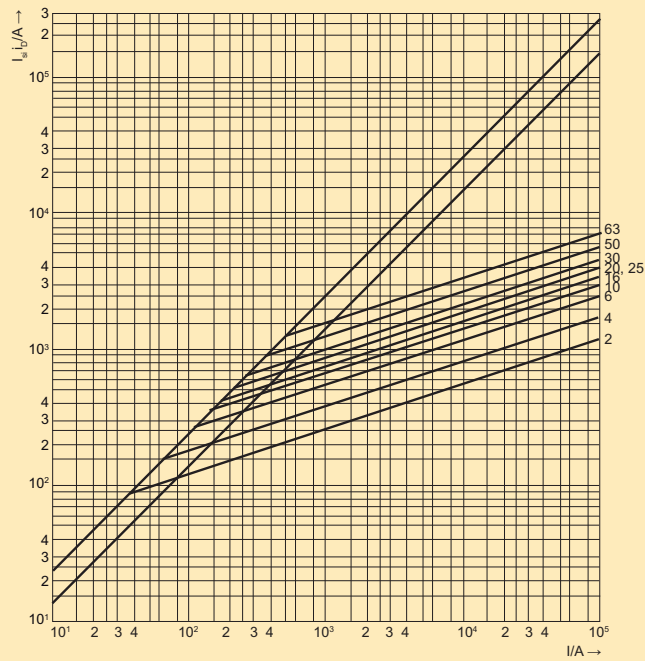


Strombegrenzungsdiagramm/Peak let-through current chart

Typ Type	Artikel-Nr. Article-No.	Seite Page	Typ Type	Artikel-Nr. Article-No.	Seite Page
GLD2...	D201...00	D-15	GLD3...	D301...00	D-15
D3/.../69	D308...00	D-15	-	-	-



Typ Type	Artikel-Nr. Article-No.	Seite Page
D3/.../750	D363...00	D-16

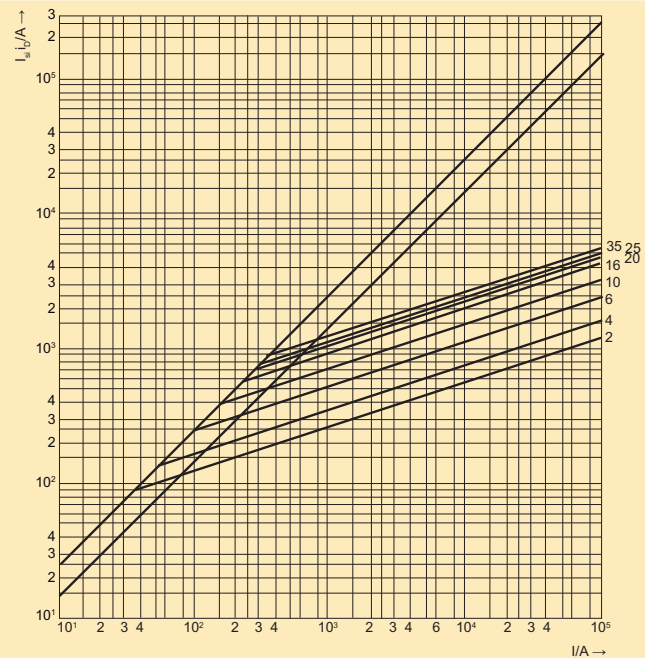


NH-Sicherungseinsätze
NH fuse-links

Sicherungen für die Photovoltaik
Fuses for photovoltaic applications

Halbleiterschutzsicherungseinsätze
Fuse-links for semiconductor protection

Typ Type	Artikel-Nr. Article-No.	Seite Page
D3/.../3/1200	D665...00	D-16



NH-Sicherungunterteile
NH fuse-bases

D-Sicherungen
D-type fuses

IKUS
HH-Sicherungseinsätze
IKUS HV HRC fuse-links

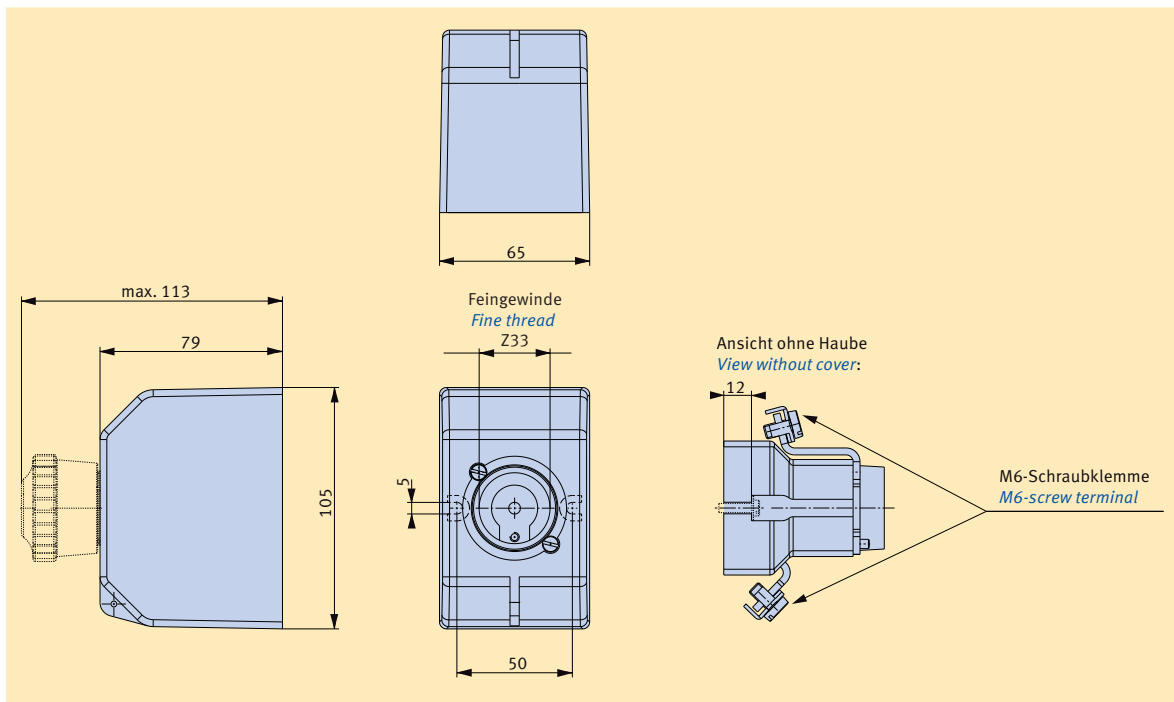
Anhang
Appendix

D-Sicherungen

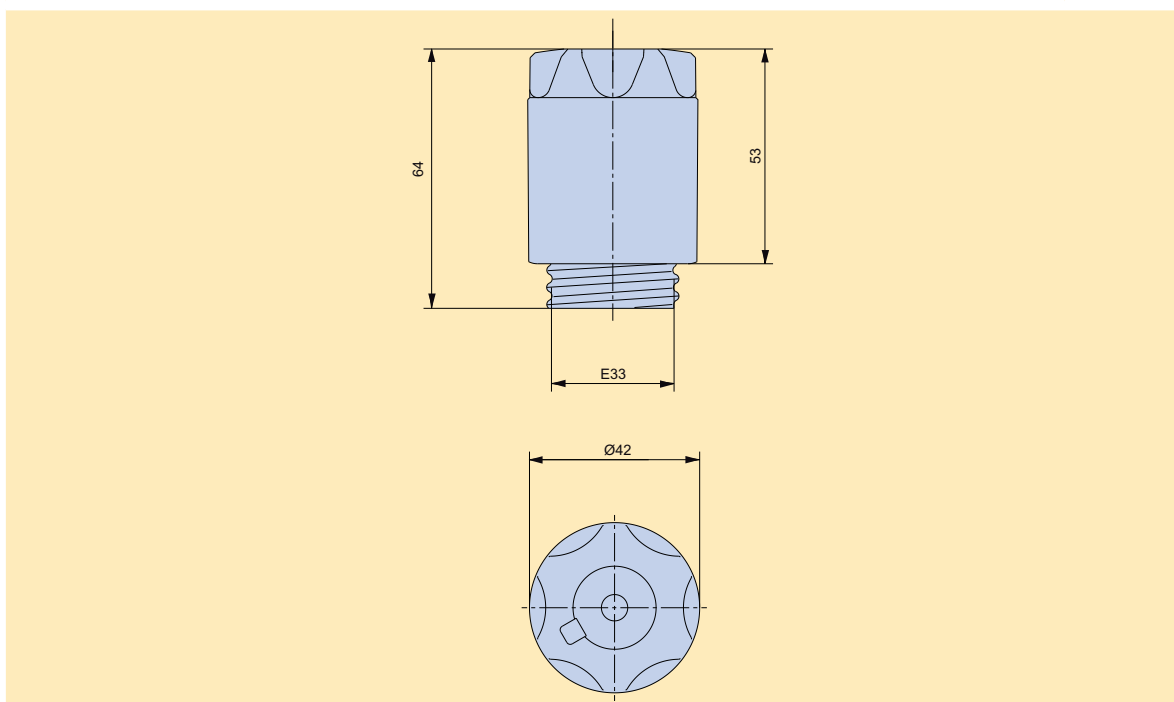
D-type fuses

Maßzeichnungen/*Dimensions*

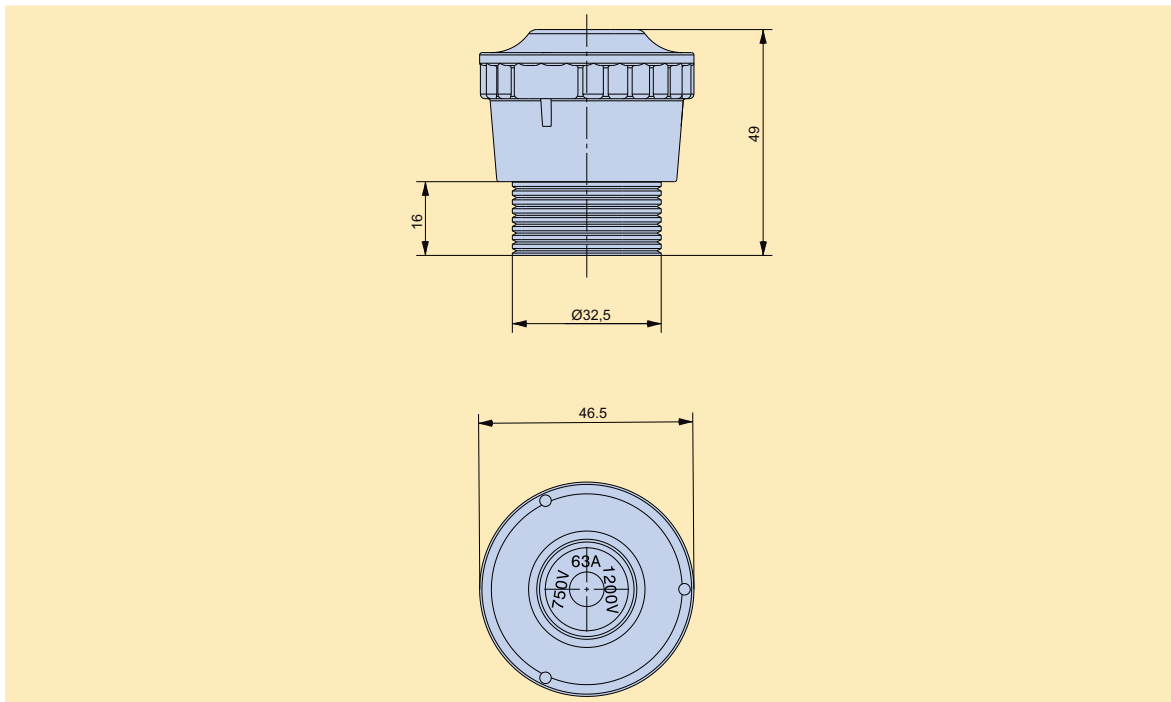
Typ <i>Type</i>	Artikel-Nr. <i>Article-No.</i>	Seite <i>Page</i>
UZ63/Z/750-1200	D8353869	D-17



Typ <i>Type</i>	Artikel-Nr. <i>Article-No.</i>	Seite <i>Page</i>
K3/690V	D8323811	D-18



Typ Type	Artikel-Nr. Article-No.	Seite Page
K3/Z/750-1200	D8353814	D-18



NH-Sicherungseinsätze
NH fuse-links

Sicherungen für die Photovoltaik
Fuses for photovoltaic applications

Halbleiterschutzsicherungseinsätze
Fuse-links for semiconductor protection

NH-Sicherungsunterteile
NH fuse-bases

D-Sicherungen
D-type fuses

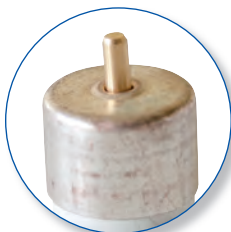
IKUS
HH-Sicherungseinsätze
IKUS HV HRC fuse-links

Anhang
Appendix

D-Sicherungen

D-type fuses

Zylindersicherungseinsätze Cylindrical fuse-links



Vorteile, die überzeugen

Kompakt und leistungsfähig

- Kompakte Abmessungen
- Hohes Schaltvermögen von 100kA
- Bemessungsspannungen bis 690V

Auswahl

- Verfügbar in Standardgrößen 10x38mm, 14x51mm und 22x58mm
- Betriebsklasse gG für Kabel- und Leitungsschutz bei Überlast und Kurzschluss

Meldung

- Die Größen 14x51mm und 22x58mm sind optional mit Kraftmelder zur Weitermeldung des Sicherungsfalls verfügbar

Convincing advantages

Compact and effective

- Compact dimensions
- High breaking capacity of 100kA
- Rated voltages up to 690V

Range

- Available in standard sizes 10x38mm, 14x51mm and 22x58mm
- Utilization category gG for cable and line protection against overload and short circuit

Signalling

- Sizes 14x51mm and 22x58mm optionally available with striker for remote signalling of fuse tripping

Zylindersicherungseinsätze > Betriebsklasse gG > AC400V-AC690V > Größe 10x38 - 22x58
Cylindrical fuse-links > Utilization category gG > AC400V-AC690V > Size 10x38 - 22x58



U _n	Größe Size	I _n [A]	VE PU	Ohne Anzeiger Without indicator		Kraftmelder Striker	
				Typ Type	Artikel-Nr. Article-No.	Typ Type	Artikel-Nr. Article-No.
AC500V	10x38	2	10	Z10GL2	D7010900	–	–
		4		Z10GL4	D7011200	–	–
		6		Z10GL6	D7011400	–	–
		8		Z10GL8	D7011600	–	–
		10		Z10GL10	D7011700	–	–
		12		Z10GL12	D7011900	–	–
		16		Z10GL16	D7012200	–	–
		20		Z10GL20/4	D7012400	–	–
AC400V	10x38	25	Z10GL25/4	D7012600	–	–	
		32	Z10GL32/4	D7002900	–	–	
AC690V (AC500V*)	14x51	2	10	Z14GL2/69	D7080910	Z14GL2K	D7010911
		4		Z14GL4/69	D7081210	Z14GL4K	D7011211
		6		Z14GL6/69	D7081410	Z14GL6K	D7011411
		8		Z14GL8/69	D7081610	Z14GL8K	D7011611
		10		Z14GL10/69	D7081710	Z14GL10K	D7011711
		12		Z14GL12/69	D7081910	Z14GL12K	D7011911
		16		Z14GL16/69	D7082210	Z14GL16K	D7012211
		20		Z14GL20/69	D7082410	Z14GL20K	D7012411
		25		Z14GL25/69	D7082610	Z14GL25K	D7012611
		AC500V		14x51	32	Z14GL32	D7012910
40	Z14GL40		D7013410		Z14GL40K	D7013411	
AC690V	22x58	32	10	Z22GL32/69	D7082920	Z22GL32/69K	D7082921
		40		Z22GL40/69	D7083420	Z22GL40/69K	D7083421
AC500V	22x58	50	Z22GL50	D7013520	Z22GL50/69K	D7083521	
		63	Z22GL63	D7013820	Z22GL63K	D7013821	
		80	Z22GL80	D7014120	Z22GL80K	D7014121	
		100	Z22GL100	D7014320	Z22GL100K	D7014321	

*Kraftmelder-Version/Striker-Version

NH-Sicherungseinsätze
NH fuse-links

Sicherungen für die Photovoltaik
Fuses for photovoltaic applications

Halbleiterschutzsicherungseinsätze
Fuse-links for semiconductor protection

NH-Sicherungsunterteile
NH fuse-bases

D-Sicherungen
D-type fuses

IKUS
HH-Sicherungseinsätze
IKUS HV HRC fuse-links

Anhang
Appendix

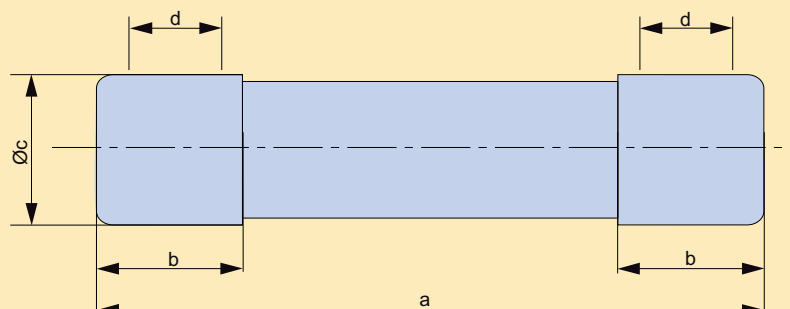
D-Sicherungen

D-type fuses

Technische Daten/Technical data

Typ Type			Z10GL...	Z14GL...	Z14GL...K		
Baugröße/Size	-	-	10x38		14x51		
Bemessungsspannung/Rated voltage	U_n	V	AC500	AC400	AC690	AC500	AC500
Bemessungsstrom/Rated current	I_n	A	2-16	20-32	2-25	32-40	2-40
Bemessungsausschaltvermögen Rated breaking capacity	-	kA	100				
Betriebsklasse/Utilization class	-	-	gG				
Normen Standards	-	-	IEC60269-1 IEC60269-2				
Abmessungen Dimensions	a	mm	38		51		
	b (max.)		10,5		13,8		
	c		10,3		14,3		
	d (min.)		6		7,5		
Schlagstift-Weg/Striker travel	-	mm	-	-	7		
Gewicht/Weight	-	g	7,5		18,6		

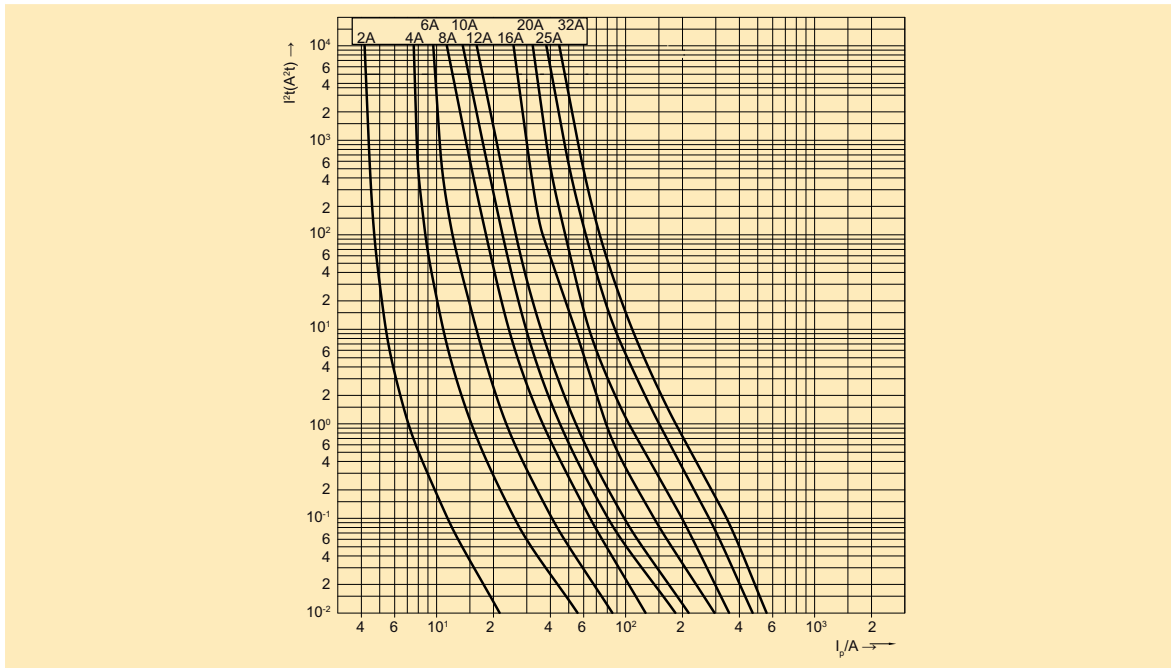
Typ Type			Z22GL...		Z22GL...K		
Baugröße/Size	-	-	22x58				
Bemessungsspannung/Rated voltage	U_n	V	AC690	AC500	AC690	AC500	
Bemessungsstrom/Rated current	I_n	A	32-40	50-100	32-50	63-100	
Bemessungsausschaltvermögen Rated breaking capacity	-	kA	100				
Betriebsklasse/Utilization class	-	-	gG				
Normen Standards	-	-	IEC60269-1 IEC60269-2				
Abmessungen Dimensions	a	mm	58				
	b (max.)		16,2				
	c		22,2				
	d (min.)		11				
Schlagstift-Weg/Striker travel	-	mm	-		7		
Gewicht/Weight	-	g	51				



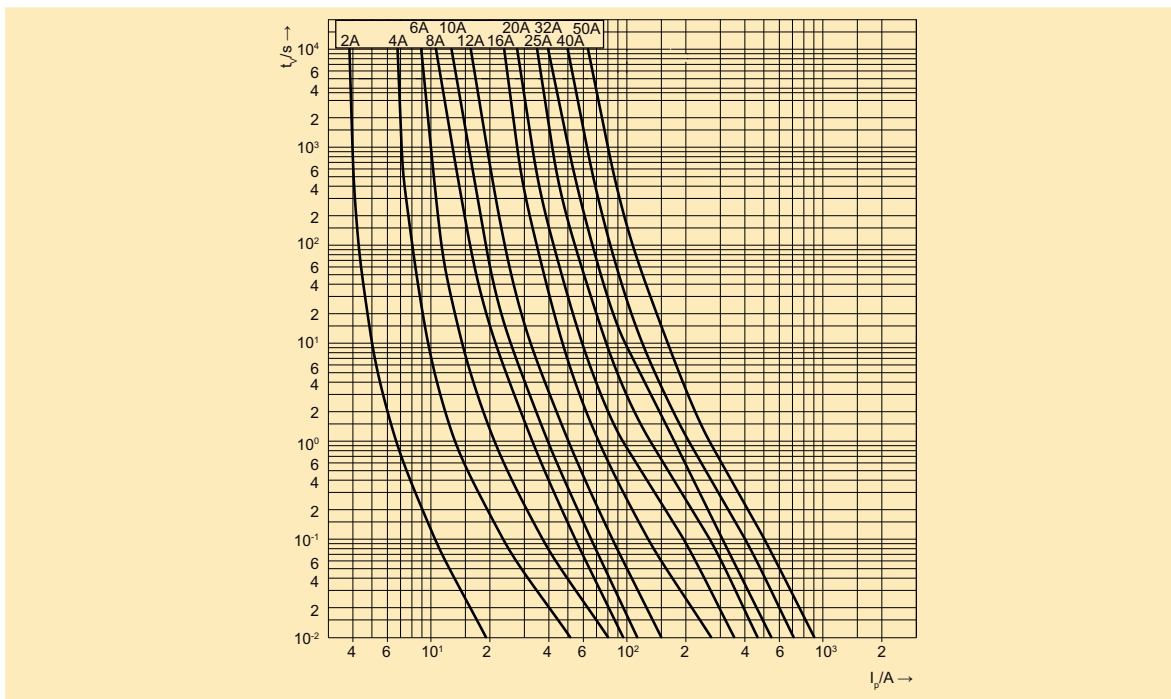
Kennlinien/Characteristics

Mittlere Zeit/Strom-Kennlinie/Time current characteristics

Typ Type	Artikel-Nr. Article-No.	Seite Page
Z10GL...	D70...00	D-29



Typ Type	Artikel-Nr. Article-No.	Seite Page
Z14GL...(K)	D70...10, D70...11	D-29



NH-Sicherungseinsätze
NH fuse-links

Sicherungen für die Photovoltaik
Fuses for photovoltaic applications

Halbleiterschutzsicherungseinsätze
Fuse-links for semiconductor protection

NH-Sicherungsunterteile
NH fuse-bases

D-Sicherungen
D-type fuses

IKUS HH-Sicherungseinsätze
IKUS HV HRC fuse-links

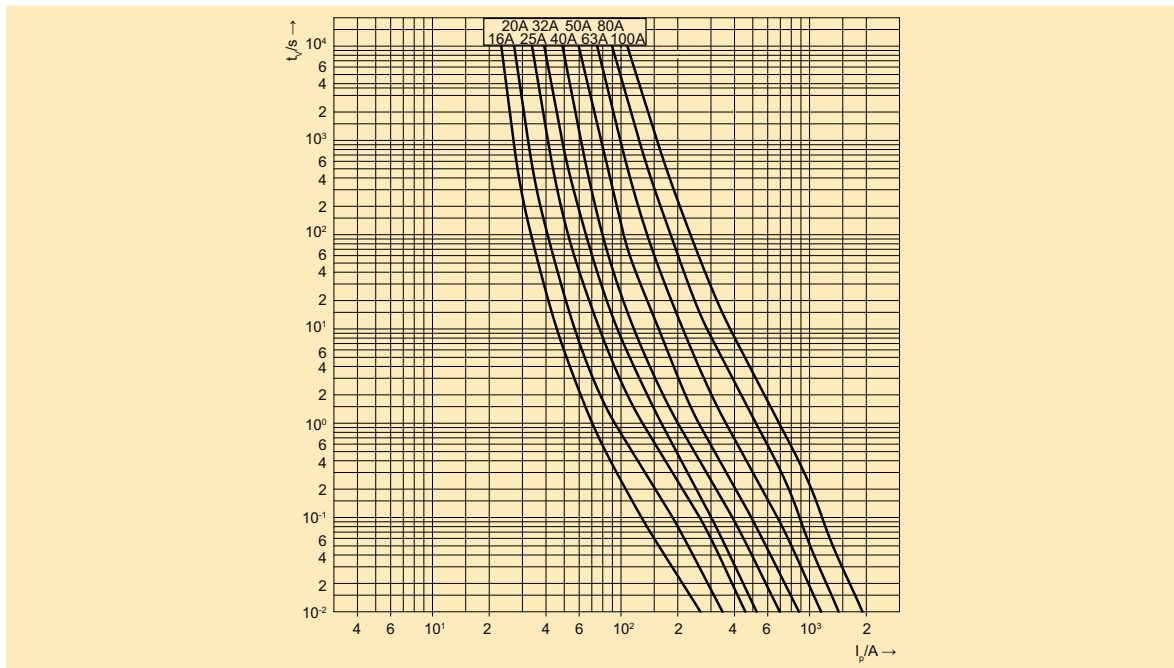
Anhang
Appendix

D-Sicherungen

D-type fuses

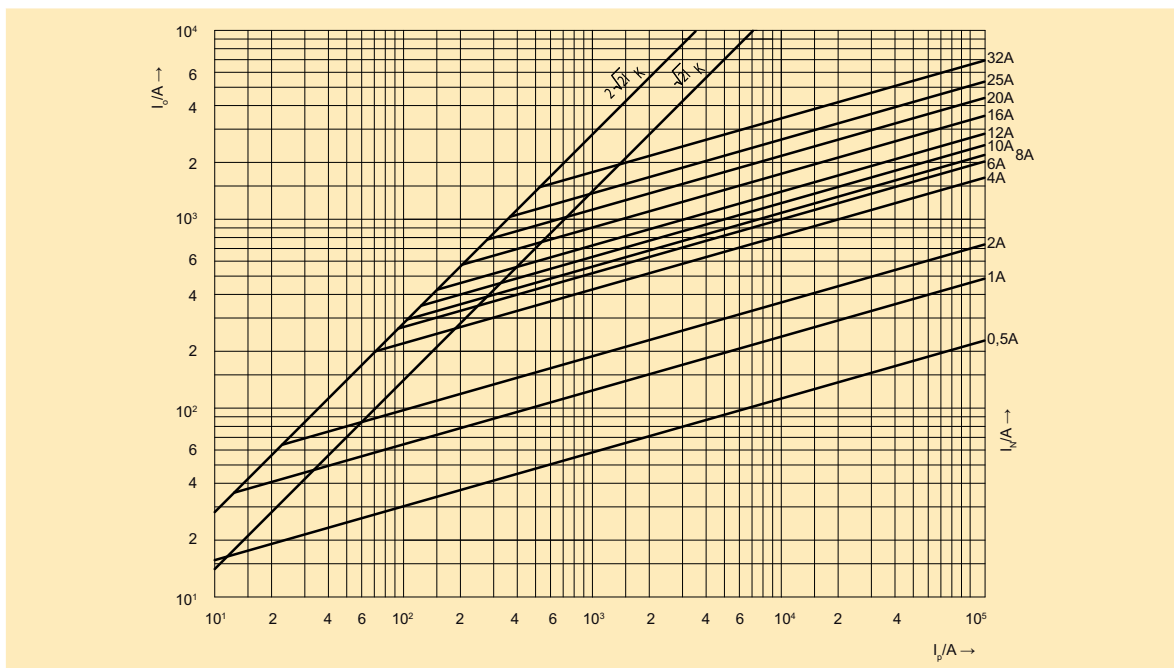
Mittlere Zeit/Strom-Kennlinie/Time current characteristics

Typ Type	Artikel-Nr. Article-No.	Seite Page
Z22GL...(K)	D70...20, D70...21	D-29

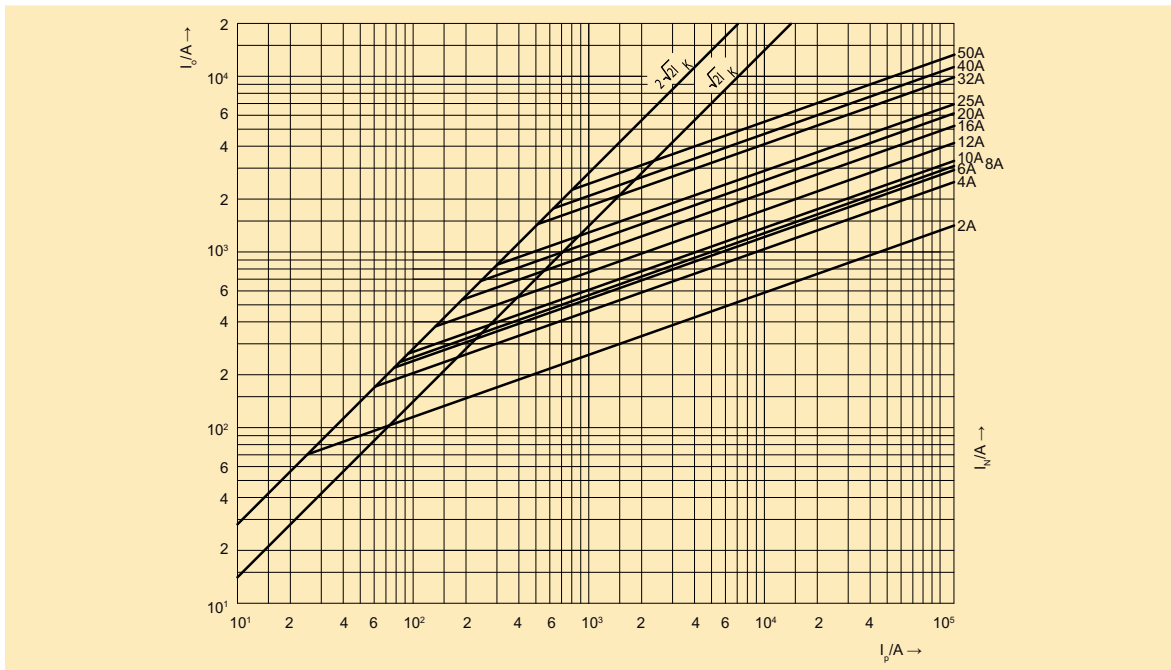


Strombegrenzungsdiagramm/Peak let-through current chart

Typ Type	Artikel-Nr. Article-No.	Seite Page
Z10GL...	D70...00	D-29



Typ Type	Artikel-Nr. Article-No.	Seite Page
Z14GL...(K)	D70...10, D70...11	D-29

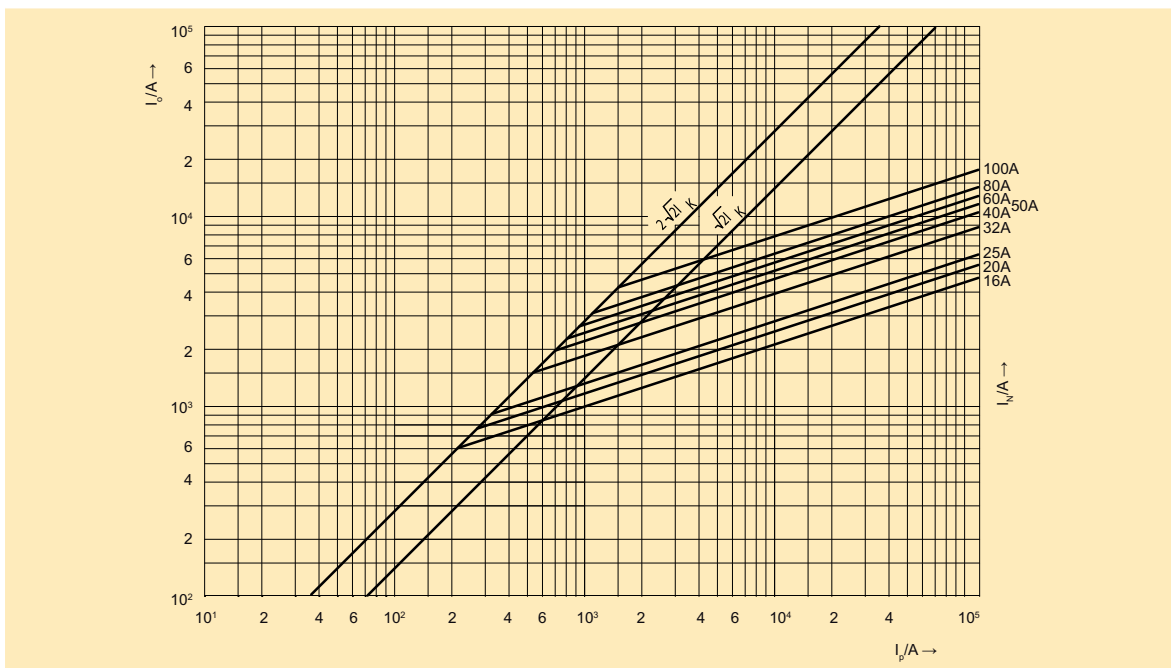


NH-Sicherungseinsätze
NH fuse-links

Sicherungen für die Photovoltaik
Fuses for photovoltaic applications

Halbleiterschutzsicherungseinsätze
Fuse-links for semiconductor protection

Typ Type	Artikel-Nr. Article-No.	Seite Page
Z22GL...(K)	D70...20, D70...21	D-29



NH-Sicherungunterteile
NH fuse-bases

D-Sicherungen
D-type fuses

IKUS
HH-Sicherungseinsätze
IKUS HV HRC fuse-links

Anhang
Appendix