

# NH-Sicherungsunterteile

## *NH fuse-bases*



Die NH-Sicherungsunterteile DIN-Baugrößen 00 bis 4a sind für Montageplattenaufbau (Aufbaumontage) sowie für Direktmontage auf Sammelschienen geeignet.

Sie dienen zur Aufnahme von NH-Sicherungseinsätzen nach DIN VDE 0636-2/IEC 60269-2, sowie für Trennmesser. Die Betätigung erfolgt mit einem NH-Sicherungsaufsteckgriff nach DIN VDE 0636-2/IEC 60269-2 bzw. VDE 0680-4. Die Ausführung in der Größe 4a ist entsprechend der Norm mit Einschwenkvorrichtung und Verriegelung auszuführen und wird somit als NH-Sicherungslasttrennschalter angeboten.

*NH fuse-bases DIN size 00 to 4a are suitable for surface mounting on mounting plates and for direct mounting on busbars.*

*They are used for application of NH fuse-links according to DIN VDE 0636-2/IEC 60269-2 as well as solid links. They are operated by a fuse handle according to DIN VDE 0636-2/IEC 60269-2 and VDE 0680-4. According to the standard size 4a fuse-bases have to be equipped with a swing-in device and interlocking and therefore are offered as NH fuse-disconnectors.*

## Inhalt

## Contents

<b>Einleitung</b>	<b>U-2</b>	<b><i>Introduction</i></b>	<b><i>U-2</i></b>
<b>Explosionszeichnungen</b>	<b>U-4</b>	<b><i>Exploded drawings</i></b>	<b><i>U-4</i></b>
<b>NH-Sicherungsunterteile für Aufbau- und Sammelschienenmontage</b>	<b>U-10</b>	<b><i>NH fuse-bases for baseplate and busbar mounting</i></b>	<b><i>U-10</i></b>
<b>Zubehör</b>	<b>U-20</b>	<b><i>Accessories</i></b>	<b><i>U-20</i></b>
<b>Technische Daten</b>	<b>U-22</b>	<b><i>Technical data</i></b>	<b><i>U-22</i></b>
<b>Maßzeichnungen</b>	<b>U-30</b>	<b><i>Dimensions</i></b>	<b><i>U-30</i></b>

---

NH-Sicherungs-  
einsätze  
*NH fuse-links*

---

Sicherungen für  
die Photovoltaik  
*Fuses for  
photovoltaic  
applications*

---

Halbleiter-  
schutzsicherungs-  
einsätze  
*Fuse-links for  
semiconductor  
protection*

**NH-Sicherungs-  
unterteile**  
*NH fuse-bases*

---

D-Sicherungen  
*D-type fuses*

---

IKUS  
HH-Sicherungs-  
einsätze  
*IKUS HV HRC  
fuse-links*

---

Anhang  
*Appendix*

---

# NH-Sicherungsunterteile

## NH fuse-bases

### Produkt-Definition

NH-Sicherungsunterteile Größe 00-4a, 160A-1600A sind nach DIN VDE 0636-2 bzw. IEC 60269 genormt. Die Größe 4a bis 1600A wird mit NH-Sicherungslasttrennschaltern nach EN 60947-3 mit Einschwenkvorrichtung zur Aufnahme von einem NH-Sicherungseinsatz realisiert.

Sie sind geeignet zum Einsetzen von NH-Sicherungseinsätzen nach DIN VDE 0636-2 bzw. IEC 60269 sowie für Trennmesser. Die Einspeise- und Abgangskontakte sind nach außen geführt und mit Anschlusselementen zum Anschluss von Kabeln oder Schienen versehen. Bei Geräten für Sammelschienenmontage ist die EinspeiseSeite so beschaffen, dass eine mechanische und elektrische Verbindung zu einem standardisierten 40mm-Sammelschienensystem hergestellt werden kann.

### Einsatzbereiche

NH-Sicherungsunterteile bieten eine kompakte und einfache Möglichkeit zum Einsatz von Sicherungen als Schutzorgan in Niederspannungsverteilungen.

### Produkt-Vorteile

JEAN MÜLLER bietet NH-Sicherungsunterteile in den Bau-Größen 00, 1, 2 und 3 sowie Baugröße 4a als Sicherungs-lasttrennschalter an. Für bis zu 690V sind Geräte der Bau-Größen 00-4a 1-polig und 3-polig sowie 1-polige Geräte in den Größen 1XL-3L für 1500V verfügbar. Es stehen Varianten für Aufbaumontage sowie insbesondere in der Größe 00 auch für die Montage auf Sammelschienensystemen zur Verfügung. Dank der Möglichkeit zur Anreihung weiterer Pole und der Verfügbarkeit von zahlreichem Zubehör kann für nahezu jede Anwendung ein in Stromstärke, Spannung und Montageart optimal angepasstes Gerät eingesetzt werden.

### Product definition

NH fuse-bases size 00-4a, 160A-1600A conform to DIN VDE 0636-2 respectively IEC 60269. The size 4a up to 1600A is implemented with NH fuse-switch-disconnectors according to EN 60947-3 with swing-in device for carrying an NH fuse-link.

They are suitable for application of NH fuse-links according to DIN VDE 0636-2 respectively IEC 60269 as well as of solid links. Incoming and outgoing contacts are accessible from outside and fitted with terminals for the connection of cables or bars. The feeder side of fuse-bases for busbar mounting is designed to provide mechanical and electrical connection to standardized 40mm busbar systems.

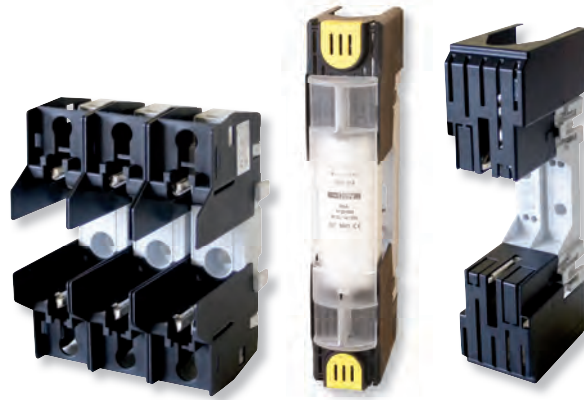
### Field of application

NH fuse-bases offer a compact and simple possibility for application of fuses as protective device in low voltage distribution boards.

### Product advantages

JEAN MÜLLER offers fuse-bases in sizes 00, 1, 2 and 3 as well as size 4a as fuse-switch-disconnector. For up to 690V bases in size 00-4a are available in single-pole and 3-pole design and as single-pole fuse-bases in sizes 1XL-3L for 1500V. Variants for baseplate mounting and in particular for size 00 also for busbar mounting are provided.

Thanks to the possibility to adding additional poles and the availability of various accessories, tailor-made solutions with respect to current rating, voltage rating and mode of installation can be found for nearly every application.



### Produkt-Aufbau

Die Abmessungen entsprechen DIN VDE 0636-2 bzw. IEC 60269-2; alle festgelegten Größen sind erhältlich. Die Maße der 1500V-Sicherungsunterteile sind in Anlehnung an die Normen ausgelegt.

Als Träger für die stromführenden Teile werden duroplastische Werkstoffe eingesetzt, die neben einer sehr hohen Formbeständigkeit eine maximale Kriechstromfestigkeit gewährleisten.

Die Oberfläche der Kontakte wird galvanisch versilbert und bietet somit optimale Kontakteigenschaften.

Sie sind standardmäßig mit Schraubanschluss für Kabelschuhe ausgelegt. Wahlweise stehen Direktanschlussklemmen zur Verfügung.

Die Sicherungsunterteile sind in offener Bauweise sowie mit Abdeckkappen als berührungsgeschützte Ausführung lieferbar.

Eine mechanische Sicherungsüberwachung zeigt in Verbindung mit NH-Sicherungseinsätzen mit Kraftmelder den Sicherheitsfall an (mechanische Sicherungsüberwachung „Ausführung K“ bei Größe 00, 1XL-3L nachrüstbar und bei Größe 1-3 nur montiert lieferbar).

### Product design

*Dimensions are according DIN VDE 0636-2 respectively IEC 60269-2; all defined sizes are available. The dimensions for the 1500V fuse-bases are adapted to the standards.*

*As bases for live parts thermosetting materials are used, which besides their high dimensional stability guarantee a superior resistance to tracking.*

*The surface of the contacts is galvanically silver plated and therefore provides ideal contact characteristics.*

*Fuse-bases are equipped with flat terminals for cable lugs as standard. Optional connection with direct terminal clamps is possible.*

*They are available either open or with protective covers against unintentional touching.*

*A mechanical fuse-monitor in conjunction with striker type NH fuse-links signals the fuse tripping (mechanical fuse-monitoring “type K” retrofittable in size 00, 1XL-3L and available only pre-installed in size 1-3).*

NH-Sicherungseinsätze  
NH fuse-links

Sicherungen für die Photovoltaik  
Fuses for photovoltaic applications

Halbleiterschutzsicherungseinsätze  
Fuse-links for semiconductor protection

NH-Sicherungsunterteile  
NH fuse-bases

D-Sicherungen  
D-type fuses

IKUS  
HH-Sicherungseinsätze  
IKUS HV HRC fuse-links

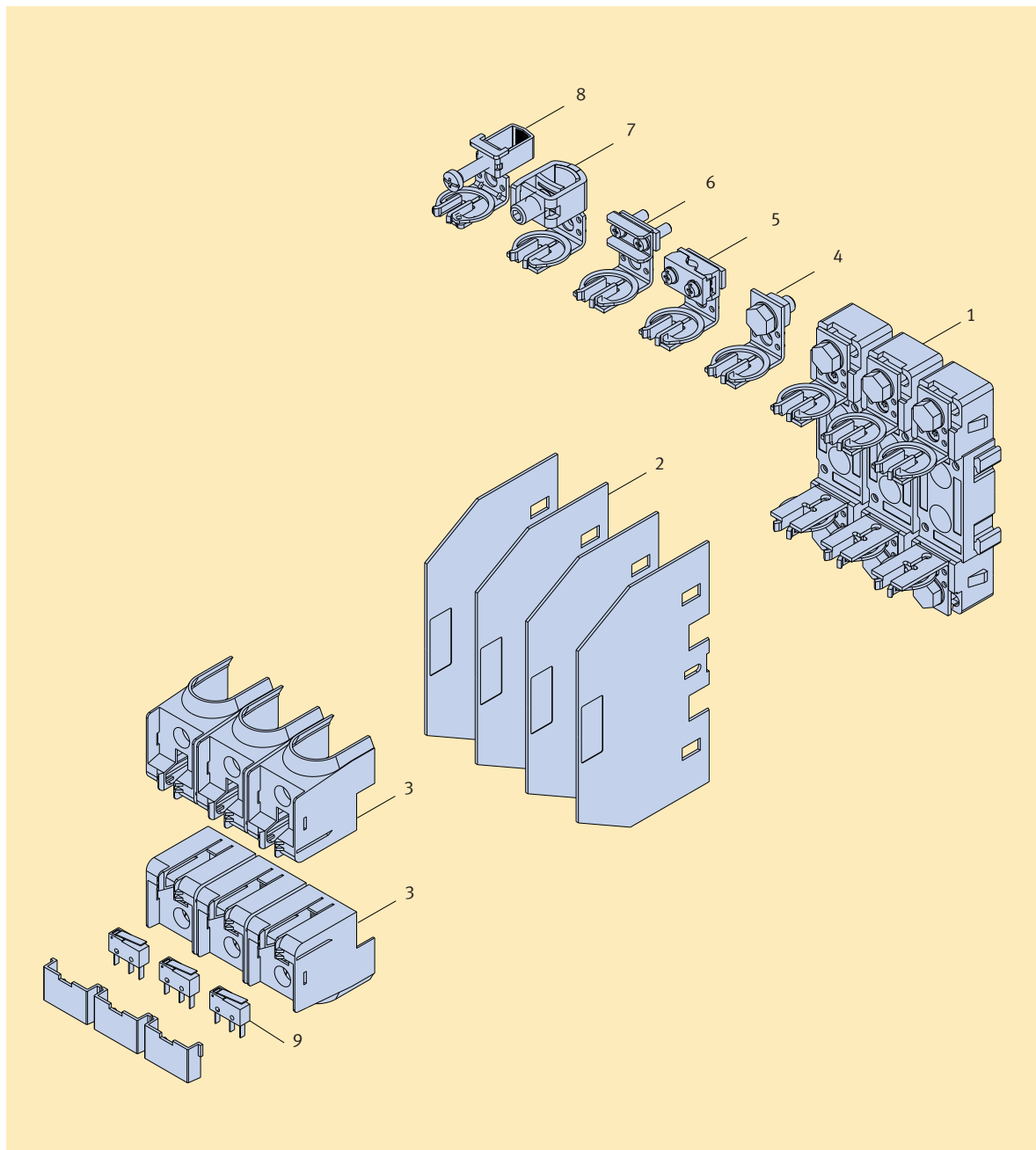
Anhang  
Appendix

# NH-Sicherungsunterteile

## *NH fuse-bases*

Explosionszeichnung – NH-Sicherungsunterteil, Größe 00

*Exploded drawing – NH fuse-base, size 00*



1	Sicherungsunterteil U00.../Fuse-base U00...
2	Trenn- bzw. Seitenwand/Partition or side wall
3	Kontaktabdeckung HTU00-IG/IGZ/Contact cover HTU00-IG/IGZ
4	Flachanschluss M8/Flat terminal M8
5	Prismenklemme P00-70/Prism clamp P00-70
6	Schellenklemme/Clip terminal
7	U-Rahmenklemme KU00/U box terminal KU00
8	Fahrstuhlklemme F70/Elevator clamp F70
9	Mechanische Sicherungsüberwachung zum Einsatz in Kontaktabdeckung Größe 00 Mechanical fuse monitoring for application in contact cover size 00

NH-Sicherungs-  
einsätze  
NH fuse-links

Sicherungen für  
die Photovoltaik  
Fuses for  
photovoltaic  
applications

Halbleiter-  
schutzsicherungs-  
einsätze  
Fuse-links for  
semiconductor  
protection

NH-Sicherungs-  
unterteile  
NH fuse-bases

D-Sicherungen  
D-type fuses

IKUS  
HH-Sicherungs-  
einsätze  
IKUS HV HRC  
fuse-links

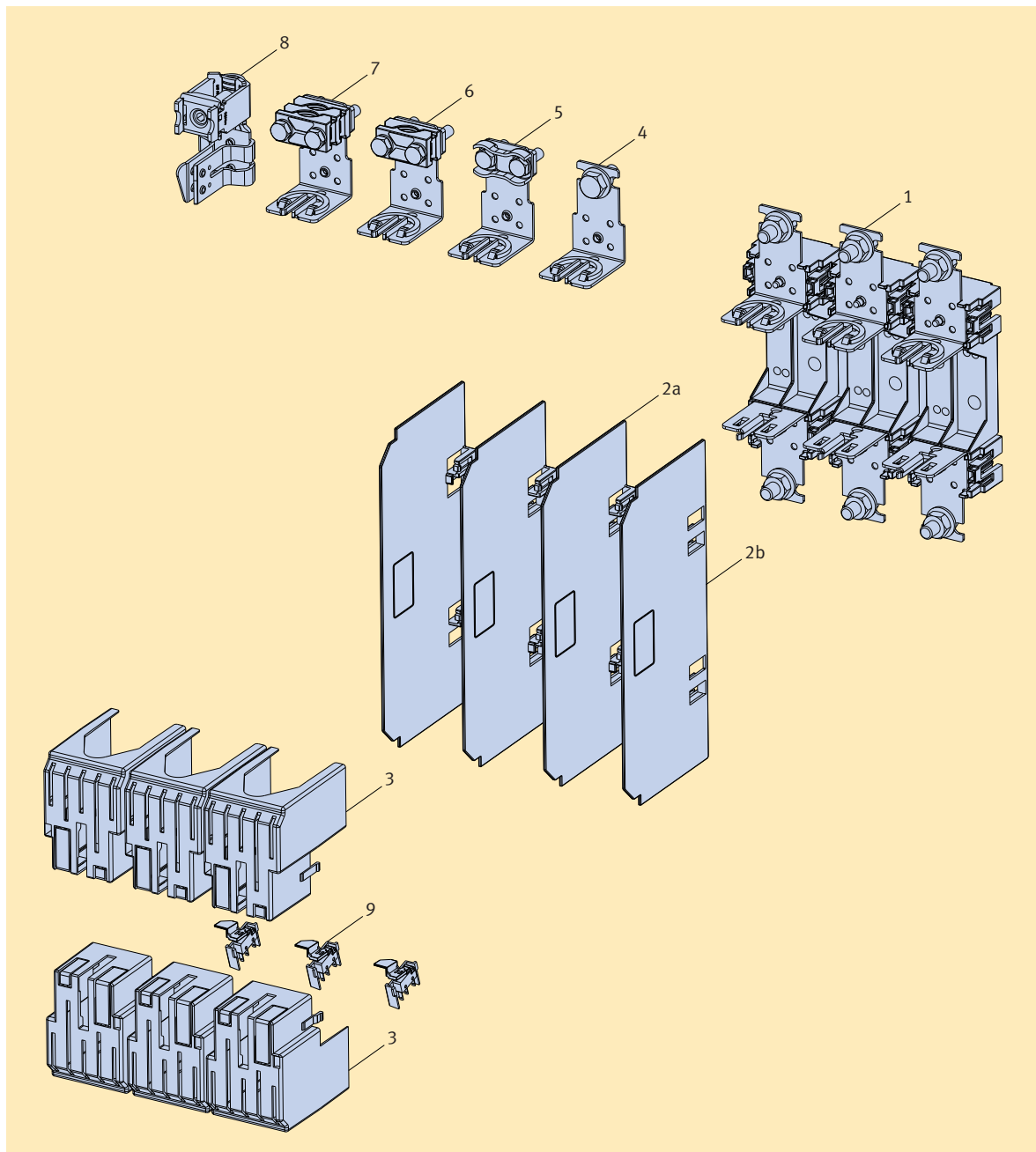
Anhang  
Appendix

# NH-Sicherungsunterteile

## *NH fuse-bases*

Explosionszeichnung – NH-Sicherungsunterteil, Größe 1-3

*Exploded drawing – NH fuse-base, size 1-3*



1	Sicherungsunterteil U1/U2/U3...IGZ / <i>Fuse-base U1/U2/U3...IGZ</i>
2	Trenn- (a) bzw. Seitenwand (b) / <i>Partition (a) or side wall (b)</i>
3	Kontaktabdeckung H-U... / <i>Contact cover H-U...</i>
4	Flachanschluss M10 / <i>Flat terminal M10</i>
5	Schellenklemme / <i>Clip terminal</i>
6	Prismenklemme / <i>Prism clamp</i>
7	Doppel-Prismenklemme / <i>Double prism clamp</i>
8	V-Rahmenklemme KM2G-F / <i>V box terminal KM2G-F</i>
9	Mechanische Sicherungsüberwachung vormontiert in Bauart ... / <i>K / Mechanical fuse monitoring pre-assembled in type ... / K</i>

NH-Sicherungseinsätze  
*NH fuse-links*

Sicherungen für die Photovoltaik  
*Fuses for photovoltaic applications*

Halbleiterschutzsicherungseinsätze  
*Fuse-links for semiconductor protection*

NH-Sicherungsunterteile  
*NH fuse-bases*

D-Sicherungen  
*D-type fuses*

IKUS  
HH-Sicherungseinsätze  
*IKUS HV HRC fuse-links*

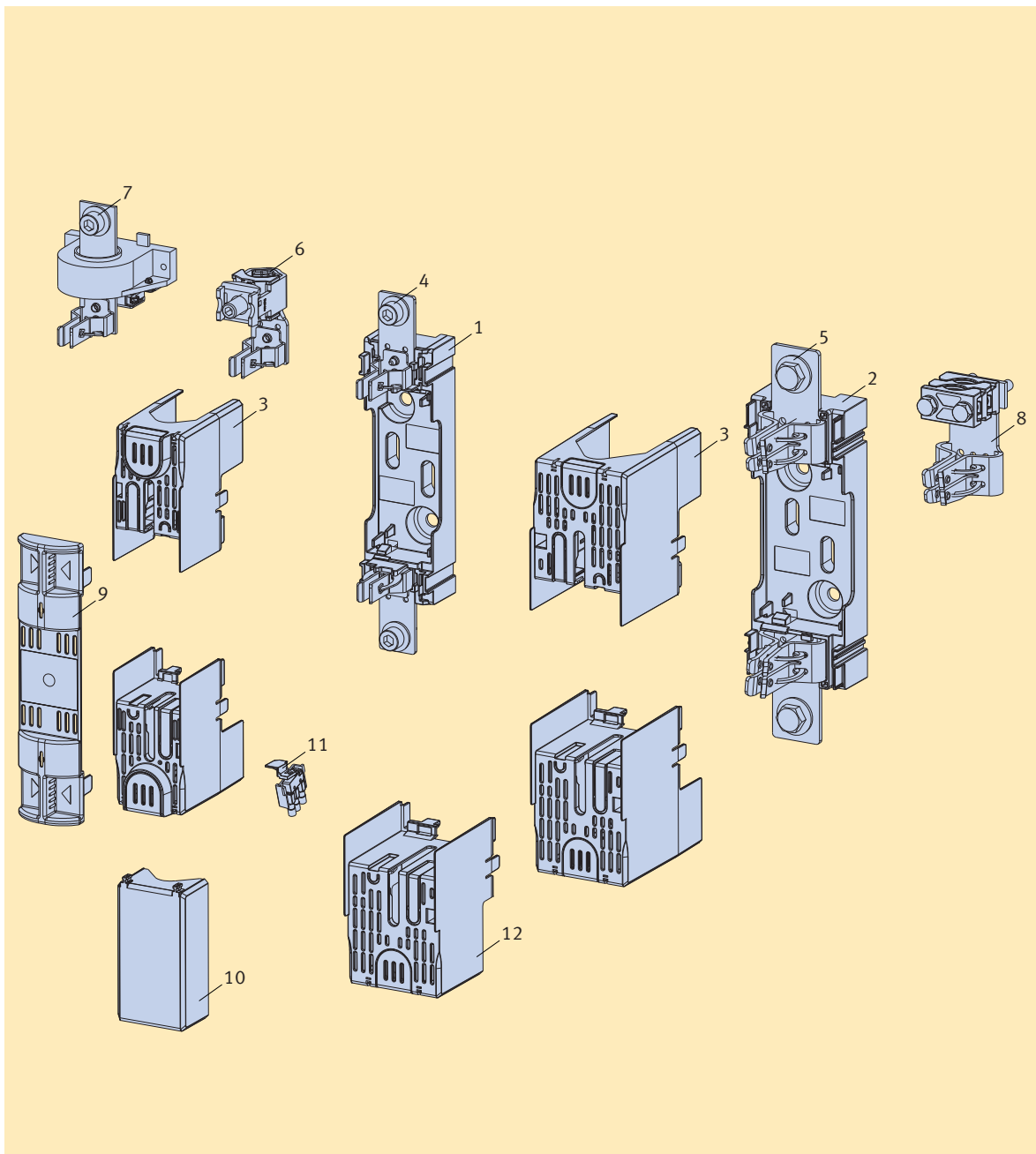
Anhang  
*Appendix*

# NH-Sicherungsunterteile

## *NH fuse-bases*

Explosionszeichnung NH-Sicherungsunterteil, Größe 1XL-3L

*Exploded drawing NH fuse-base, size 1XL-3L*



1	Sicherungsunterteil/ <i>Fuse-base</i> U1XL-1IGZ/1500..., U2XL-1IGZ/1500...
2	Sicherungsunterteil/ <i>Fuse-base</i> U3L-1IGZ/1500...
3	Kontaktabdeckung .../H.../ <i>Contact cover .../H...</i>
4	Flachanschluss M10/ <i>Flat terminal M10</i> (U1XL-1IGZ/1500..., U2XL-1IGZ/1500...)
5	Flachanschluss M12/ <i>Flat terminal M12</i> (U3L-1IGZ/1500...)
6	V-Rahmenklemme KM2G/ <i>V box terminal KM2G</i> (U1XL-1IGZ/1500..., U2XL-1IGZ/1500...)
7	Vorbereitung für Universalstrommessumformer (Phoenix Contact/LEM) <i>Prepared for universal current transducers (Phoenix Contact/LEM)</i>
8	Doppel-Prismenklemme P32/ <i>Double prism clamp P32</i> (U3L-1IGZ/1500...)
9	Griffaschenabdeckung/ <i>Gripping lug cover</i> A-U1XL-2XL, A-U3L
10	Anschlussraumabdeckung/ <i>Terminal cover</i> HA-U1XL-3L
11	Mechanische Sicherungsüberwachung/ <i>Mechanical fuse monitoring</i> K-U1XL-3L
12	Kontaktabdeckung seitlich offen/ <i>Contact cover laterally open</i> HSO-U1XL, HSO-U2XL, HSO-3L

NH-Sicherungs-  
einsätze  
*NH fuse-links*

Sicherungen für  
die Photovoltaik  
*Fuses for  
photovoltaic  
applications*

Halbleiter-  
sicherungs-  
einsätze  
*Fuse-links for  
semiconductor  
protection*

NH-Sicherungs-  
unterteile  
*NH fuse-bases*

D-Sicherungen  
*D-type fuses*

IKUS  
HH-Sicherungs-  
einsätze  
*IKUS HV HRC  
fuse-links*

Anhang  
*Appendix*

# NH-Sicherungsunterteile

## NH fuse-bases

### NH-Sicherungsunterteile für Aufbau- und Sammelschienenmontage NH fuse-bases for baseplate and busbar mounting



#### Vorteile, die überzeugen

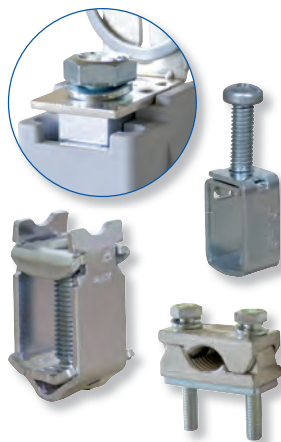
##### Anreihbarkeit

- Isoliersockel der NH00-Unterteile sind direkt anreihbar
- Isoliersockel der Unterteile NH1 bis NH3 über separat erhältliche Trennwände



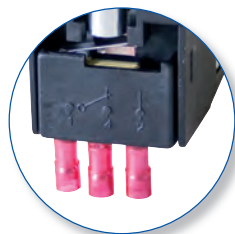
##### Anschluss-Vielfalt

- Neben standardmäßigem Schraubanschluss sind bewährte Direktanschlussklemmen von JEAN MÜLLER verfügbar



##### Mechanische Sicherungsüberwachung

- Weitermeldung Sicherungsfall über Mikroschalter bei Einsatz von Sicherungseinsätzen mit Kraftmelder „K“



##### Nennspannungen bis 1500V

- Weiter Spannungsbereich abgedeckt
- Für Anlagen mit Betriebsspannungen von bis zu 1500V



#### Convincing advantages

##### Side-by-side mounting

- Isolating bases of NH00 fuse-bases can be directly connected side-by-side
- Isolating bases of fuse-bases NH1 to NH3 via available separate partition walls

##### Diversity of connections

- Besides standard flat terminal, field-proven JEAN MÜLLER direct terminal clamps are available

##### Mechanical fuse-monitoring

- Signalling of fuse-tripping via micro switch when fuse-links with striker "K" are applied

##### Rated voltages up to 1500V

- Wide range of voltages covered
- For systems with operating voltages up to 1500V



Aufbaumontage > Größe 00 > AC690V  
Baseplate mounting > Size 00 > AC690V

Polzahl No. of poles	Größe Size	Anschlussart Terminal version	Anschluss Connection [mm²]	I <sub>e</sub> [A]	Kontakt- abdeckung Contact cover	VE PU	Typ Type	Artikel-Nr. Article-No.		
1	00	Flachanschluss M8 <i>Flat terminal M8</i>	max. 95	160	Ja/Yes	3	U00-1IG/H	U5311243		
		Schellenklemme <i>Clip terminal</i>	1,5-70 (Cu)				U00-1IG/S/H	U5322246		
		Flachanschluss M8 <i>Flat terminal M8</i>	max. 95		Nein/No	6	U00-1IG	U5311200		
		Schellenklemme <i>Clip terminal</i>	1,5-70 (Cu)				U00-1IG/S	U5322202		
		Prismenklemme P00-70 <i>Prism clamp P00-70</i>	10-70 (Al/Cu)				U00-1IG/P0070	U5333204		
		Fahrstuhlklemme F70 <i>Elevator clamp F70</i>	1,5-70 (Al/Cu)				U00-1IGZ/F70	U5377324		
		U-Rahmenklemme KU00 <i>U box terminal KU00</i>	10-95 (Al/Cu)				U00-1IGZ/KU00/1	U5399306		
		U-Rahmenklemme KU00/2 <i>U box terminal KU00/2</i>	2x 10-50 (Al/Cu)				U00-1IGZ/KU00/2	U5399308		
3	00	Flachanschluss M8 <i>Flat terminal M8</i>	max. 95				Ja/Yes	1	U00-3IG/H	U5311235
		Schellenklemme <i>Clip terminal</i>	1,5-70 (Cu)						U00-3IG/S/H	U5322222
		Flachanschluss M8 <i>Flat terminal M8</i>	max. 95		Nein/No	1	U00-3IG	U5311201		
		Schellenklemme <i>Clip terminal</i>	1,5-70 (Cu)				U00-3IG/SW	U5311262		
		Prismenklemme <i>Prism clamp</i>	10-70 (Al/Cu)				U00-3IG/S	U5322203		
		Fahrstuhlklemme F70 <i>Elevator clamp F70</i>	1,5-70 (Al/Cu)				U00-3IG/S/SW	U5322263		
		U-Rahmenklemme KU00 <i>U box terminal KU00</i>	10-95 (Al/Cu)				U00-3IG/P0070	U5333205		
		U-Rahmenklemme KU00/2 <i>U box terminal KU00/2</i>	2x 10-50 (Al/Cu)				U00-3IGZ/F70	U5377325		
		U00-3IGZ/KU00/1	U5399307							
		U00-3IGZ/KU00/2	U5399309							

NH-Sicherungs-  
einsätze  
*NH fuse-links*

Sicherungen für  
die Photovoltaik  
*Fuses for  
photovoltaic  
applications*

Halbleiter-  
schutzsicherungs-  
einsätze  
*Fuse-links for  
semiconductor  
protection*

NH-Sicherungs-  
unterteile  
*NH fuse-bases*

D-Sicherungen  
*D-type fuses*

IKUS  
HH-Sicherungs-  
einsätze  
*IKUS HV HRC  
fuse-links*

Anhang  
*Appendix*

# NH-Sicherungsunterteile

## NH fuse-bases



Aufbaumontage > Größe 00 > AC690V > Mechanische Sicherungsüberwachung  
 Baseplate mounting > Size 00 > AC690V > Mechanical fuse monitoring

Polzahl No. of poles	Größe Size	Anschlussart Terminal version	Anschluss Connection [mm <sup>2</sup> ]	I <sub>e</sub> [A]	Kontakt- abdeckung Contact cover	VE PU	Typ Type	Artikel-Nr. Article-No.	
1	00	Flachanschluss M8 <i>Flat terminal M8</i>	max. 95	160	Ja/Yes	3	U00-1IG/K	U5311232	
		Schellenklemme <i>Clip terminal</i>	1,5-70 (Cu)				U00-1IG/S/K	U5322258	
3	00	Flachanschluss M8 <i>Flat terminal M8</i>	max. 95				1	U00-3IG/K	U5311233
		Schellenklemme <i>Clip terminal</i>	1,5-70 (Cu)					U00-3IG/S/K	U5322230

### Anschlussarten/Terminal versions

Flachanschluss M8 <i>Flat terminal M8</i>	Schellenklemme <i>Clip terminal</i>	Prismenklemme P00-70 <i>Prism clamp P00-70</i>
		
Fahrstuhlklemme F70 <i>Elevator clamp F70</i>	U-Rahmenklemme KU00 <i>U box terminal KU00</i>	U-Rahmenklemme KU00/2 <i>U box terminal KU00/2</i>
		



Aufbaumontage > Größe 1-3 > AC690V  
Baseplate mounting > Size 1-3 > AC690V

Pol- zahl <i>No. of poles</i>	Größe <i>Size</i>	Anschlussart <i>Terminal version</i>	Anschluss <i>Connection</i> [mm²]	I <sub>e</sub> [A]	Kontakt- abdeckung <i>Contact cover</i>	VE PU	Typ <i>Type</i>	Artikel-Nr. <i>Article-No.</i>	
1	1	Flachanschluss M10 <i>Flat terminal M10</i>	max. 150	250	Ja/Yes	2	U1-1IGZ/H	U1311301	
		Flachanschluss M10 <i>Flat terminal M10</i>	max. 150		Nein/No		U1-1IGZ	U1311300	
		Schellenklemme <i>Clip terminal</i>	25-150 (Cu)				U1-1IGZ/S	U1322306	
		Prismenklemme <i>Prism clamp</i>	70-150 (Al/Cu)				U1-1IGZ/P1	U1333304	
		Doppel-Prismenklemme <i>Double prism clamp</i>	2x 70-95 (Al/Cu)				U1-1IGZ/P12	U1344305	
		V-Rahmenklemme KM2G-F <i>V box terminal KM2G-F</i>	25-240 (Al/Cu)				U1-1IGZ/KM2G-F	U1355303	
	2	Flachanschluss M10 <i>Flat terminal M10</i>	max. 240	400		Ja/Yes	2	U2-1IGZ/H	U2311301
		Flachanschluss M10 <i>Flat terminal M10</i>	max. 240		Nein/No	U2-1IGZ		U2311300	
		Schellenklemme <i>Clip terminal</i>	25-240 (Cu)			U2-1IGZ/S		U2322306	
		Prismenklemme <i>Prism clamp</i>	120-240 (Al/Cu)			U2-1IGZ/P2		U2333304	
		Doppel-Prismenklemme <i>Double prism clamp</i>	2x 120-150 (Al/Cu)			U2-1IGZ/P22		U2344305	
		V-Rahmenklemme KM2G-F <i>V box terminal KM2G-F</i>	25-240 (Al/Cu)			U2-1IGZ/KM2G-F		U2355303	
	3	Flachanschluss M10 <i>Flat terminal M10</i>	max. 300	630		Ja/Yes	2	U3-1IGZ/H	U3311301
		Flachanschluss M10 <i>Flat terminal M10</i>	max. 300		Nein/No	U3-1IGZ		U3311300	
		Schellenklemme <i>Clip terminal</i>	Flachband <i>Ribbon</i>			U3-1IGZ/S		U3322306	
		Prismenklemme <i>Prism clamp</i>	120-300 (Al/Cu)			U3-1IGZ/P3		U3333304	
		Doppel-Prismenklemme <i>Double prism clamp</i>	2x 120-240 (Al/Cu)			1		U3-1IGZ/P32	U3344305
		V-Rahmenklemme KM2G-F <i>V box terminal KM2G-F</i>	25-240 (Al/Cu)					U3-1IGZ/KM2G-F	U3355303

NH-Sicherungs-  
einsätze  
*NH fuse-links*

Sicherungen für  
die Photovoltaik  
*Fuses for  
photovoltaic  
applications*

Halbleiter-  
sichersicherungs-  
einsätze  
*Fuse-links for  
semiconductor  
protection*

NH-Sicherungs-  
unterteile  
*NH fuse-bases*

D-Sicherungen  
*D-type fuses*

IKUS  
HH-Sicherungs-  
einsätze  
*IKUS HV HRC  
fuse-links*

Anhang  
*Appendix*

# NH-Sicherungsunterteile

## NH fuse-bases



Aufbaumontage > Größe 1-3 > AC690V  
Baseplate mounting > Size 1-3 > AC690V

Polzahl No. of poles	Größe Size	Anschlussart Terminal version	Anschluss Connection [mm <sup>2</sup> ]	I <sub>e</sub> [A]	Kontakt- abdeckung Contact cover	VE PU	Typ Type	Artikel-Nr. Article-No.
3	1	Flachanschluss M10 <i>Flat terminal M10</i>	max. 150	250	Nein/No	1	U1-3IGZ	U1311307
		Schellenklemme <i>Clip terminal</i>	5-150 (Cu)				U1-3IGZ/S	U1322313
		Prismenklemme <i>Prism clamp</i>	70-150 (Al/Cu)				U1-3IGZ/P1	U1333311
		Doppel-Prismenklemme <i>Double prism clamp</i>	2x 70-95 (Al/Cu)				U1-3IGZ/P12	U1344312
		V-Rahmenklemme KM2G-F <i>V box terminal KM2G-F</i>	25-240 (Al/Cu)				U1-3IGZ/KM2G-F	U1355310
	2	Flachanschluss M10 <i>Flat terminal M10</i>	max. 240	400			U2-3IGZ	U2311307
		Schellenklemme <i>Clip terminal</i>	25-240 (Cu)				U2-3IGZ/S	U2322313
		Prismenklemme <i>Prism clamp</i>	120-240 (Al/Cu)				U2-3IGZ/P2	U2333311
		Doppel-Prismenklemme <i>Double prism clamp</i>	2x 120-150 (Al/Cu)				U2-3IGZ/P22	U2344312
		V-Rahmenklemme KM2G-F <i>V box terminal KM2G-F</i>	25-240 (Al/Cu)				U2-3IGZ/KM2G-F	U2355310
	3	Flachanschluss M10 <i>Flat terminal M10</i>	max. 300	630			U3-3IGZ	U3311307
		Schellenklemme <i>Clip terminal</i>	Flachband <i>Ribbon</i>				U3-3IGZ/S	U3322313
		Prismenklemme <i>Prism clamp</i>	120-300 (Al/Cu)				U3-3IGZ/P3	U3333311
		Doppel-Prismenklemme <i>Double prism clamp</i>	2x 120-240 (Al/Cu)				U3-3IGZ/P32	U3344312
		V-Rahmenklemme KM2G-F <i>V box terminal KM2G-F</i>	25-240 (Al/Cu)				U3-3IGZ/KM2G-F	U3355310



Aufbaumontage > Größe 1-3 > AC690V > Mechanische Sicherungsüberwachung  
Baseplate mounting > Size 1-3 > AC690V > Mechanical fuse monitoring

Polzahl No. of poles	Größe Size	Anschlussart Terminal version	Anschluss Connection [mm <sup>2</sup> ]	I <sub>e</sub> [A]	Kontakt- abdeckung Contact cover	VE PU	Typ Type	Artikel-Nr. Article-No.
1	1	Flachanschluss M10 Flat terminal M10	max. 150	250	Ja/Yes	1	U1-1IGZ/K	U1311302
	2		max. 240	400			U2-1IGZ/K	U2311302
	3		max. 300	630			U3-1IGZ/K	U3311302
3	1		max. 150	250			U1-3IGZ/K	U1311309
	2		max. 240	400			U2-3IGZ/K	U2311309
	3		max. 300	630			U3-3IGZ/K	U3311309

NH-Sicherungseinsätze  
NH fuse-links

Sicherungen für die Photovoltaik  
Fuses for photovoltaic applications

Halbleiterschutzsicherungseinsätze  
Fuse-links for semiconductor protection

#### Anschlussarten/Terminal versions

Flachanschluss M10 Flat terminal M10	Schellenklemme Clip terminal	Prismenklemme Prism clamp	V-Rahmenklemme KM2G-F V box terminal KM2G-F
			

NH-Sicherungsunterteile  
NH fuse-bases

D-Sicherungen  
D-type fuses

IKUS  
HH-Sicherungseinsätze  
IKUS HV HRC fuse-links

Anhang  
Appendix

Zubehör/Accessories	Technische Daten/Technical Data	Maßzeichnungen/Dimensions
Seite/Page: U-20f.	Seite/Page: U-22ff.	Seite/Page: U-31f.

# NH-Sicherungsunterteile

## NH fuse-bases



NH-Sicherungslasttrennschalter > Aufbaumontage > Größe 4a > 1-polig  
 NH fuse-switch-disconnectors > Baseplate mounting > Size 4a > 1-pole

Anschlussart Terminal version	Anschluss Connection [mm <sup>2</sup> ]	I <sub>e</sub> [A]	VE PU	Typ Type	Artikel-Nr. Article-No.
Flachanschluss M16 Flat terminal M16	max. 400	1250	1	LTL4A-1X/9/1250	T4911004
Flachanschluss 2 x M12 Flat terminal 2 x M12	–	1600		LTL4A-1X/9/1600	T4911005

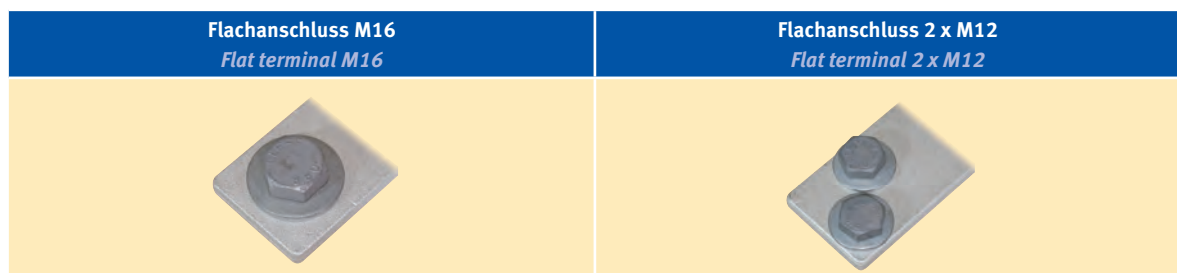
NH-Sicherungslasttrennschalter > Aufbaumontage > Größe 4a > 3-polig  
 NH fuse-switch-disconnectors > Baseplate mounting > Size 4a > 3-pole

Schaltbarkeit Switching mode	Anschlussart Terminal version	Anschluss Connection [mm <sup>2</sup> ]	I <sub>e</sub> [A]	VE PU	Typ Type	Artikel-Nr. Article-No.
1-polig schaltbar 1-pole switchable	Flachanschluss M16 Flat terminal M16	max. 400	1250	1	LTL4A-3X/9/1250	T4911002
	Flachanschluss 2 x M12 Flat terminal 2 x M12	–	1600		LTL4A-3X/9/1600	T4911003
3-polig schaltbar 3-pole switchable	Flachanschluss M16 Flat terminal M16	max. 400	1250		LTL4A-3X3/9/1250	T4911000
	Flachanschluss 2 x M12 Flat terminal 2 x M12	–	1600		LTL4A-3X3/9/1600	T4911001

NH-Sicherungslasttrennschalter > Aufbaumontage > Größe 4a > 3-polig > Elektronische Sicherungsüberwachung ES00  
 NH fuse-switch-disconnectors > Baseplate mounting > Size 4a > 3-pole > Electronic fuse-monitoring ES00

Anschlussart Terminal version	Anschluss Connection [mm <sup>2</sup> ]	I <sub>e</sub> [A]	VE PU	Typ Type	Artikel-Nr. Article-No.
Flachanschluss M16 Flat terminal M16	max. 400	1250	1	LTL4A-3X3/9/1250/ES00	T4711300

### Anschlussarten/Terminal versions



Sammelschienenmontage (40mm) › Größe 00-2 › AC690V  
Busbar mounting (40mm) › Size 00-2 › AC690V

Polzahl No. of poles	Größe Size	Anschluss Connection	Anschlussart Schiene Busbar connection	Anschlussart Terminal version	Anschluss Connection [mm <sup>2</sup> ]	I <sub>e</sub> [A]	VE PU	Typ Type	Artikel-Nr. Article-No.	
1	00	Oben Top	Schraube Screw	Flachanschluss M8 Flat terminal M8	max. 95	160	6	GU00-1/AO	U5410002	
		Unten Bottom		Flachanschluss M8 Flat terminal M8	max. 95			GU00-1/AU	U5401001	
		Oben Top	Klemme Clamp	Flachanschluss M8 Flat terminal M8	max. 95			GU00-1/SK/AO	U5410004	
		Unten Bottom		Flachanschluss M8 Flat terminal M8	max. 95			GU00-1/SK/AU	U5401003	
		Oben Top		Fahrstuhlklemme F70 Elevator clamp F70	1,5-70 (Al/Cu)			GU00-1/SK/F70/AO	U5470201	
		Unten Bottom		Fahrstuhlklemme F70 Elevator clamp F70	1,5-70 (Cu)			GU00-1/SK/F70/AU	U5407200	
	1	Wahlweise Optional	Schraube Screw	Flachanschluss M10 Flat terminal M10	max. 150	250	GU1-1	U1401003		
	2	Wahlweise Optional		Flachanschluss M10 Flat terminal M10	max. 240	400	GU2-1	U2401010		
	3	00	Oben Top	Klemme Clamp	Flachanschluss M8 Flat terminal M8	max. 95	160	1	GU00-3/SK/AO	U5410005
			Unten Bottom		Flachanschluss M8 Flat terminal M8	max. 95			GU00-3/SK/AU	U5401006
Oben Top			Fahrstuhlklemme F70 Elevator clamp F70		1,5-70 (Al/Cu)	GU00-3/SK/F70/AO			U5470203	
Unten Bottom			Fahrstuhlklemme F70 Elevator clamp F70		1,5-70 (Al/Cu)	GU00-3/SK/F70/AU			U5407202	
Beide Both			Schellenklemme Clip terminal		1,5-70 (Cu)	GU00-3X2/SK/S			U5422099	
Beide Both			Fahrstuhlklemme F70 Elevator clamp F70		1,5-70 (Al/Cu)	GU00-3X2/SK/F70			U5477204	

NH-Sicherungseinsätze  
NH fuse-links

Sicherungen für die Photovoltaik  
Fuses for photovoltaic applications

Halbleiterschutzsicherungseinsätze  
Fuse-links for semiconductor protection

NH-Sicherungsunterteile  
NH fuse-bases

D-Sicherungen  
D-type fuses

IKUS  
HH-Sicherungseinsätze  
IKUS HV HRC fuse-links

Anhang  
Appendix

Anschlussarten/Terminal versions

Flachanschluss M8 Flat terminal M8	Schellenklemme Clip terminal	Fahrstuhlklemme F70 Elevator clamp F70
		

# NH-Sicherungsunterteile

## NH fuse-bases



Aufbaumontage > Größe 1XL-3L > 1500V  
Baseplate mounting > Size 1XL-3L > 1500V



Polzahl No. of poles	Größe Size	Anschlussart Terminal version	Anschluss Connection [mm <sup>2</sup> ]	I <sub>n</sub> [A]	Kontakt- abdeckung Contact cover	VE PU	Typ Type	Artikel-Nr. Article-No.
1	NH1XL	Flachanschluss M10 <i>Flat terminal M10</i>	240	250	Ja/Yes	1	U1XL-1IGZ/1500/H	U1611300
		Flachanschluss M10/ V-Rahmenklemme KM2G <i>Flat terminal M10/ V box terminal KM2G</i>	240/25- 300 [Al/Cu]				U1XL-1IGZ/1500/H/F/KM2G	U1615301
	NH2XL	Flachanschluss M10 <i>Flat terminal M10</i>	240	400			U2XL-1IGZ/1500/H	U2611300
		Flachanschluss M10/ V-Rahmenklemme KM2G <i>Flat terminal M10/ V box terminal KM2G</i>	240/25- 300 [Al/Cu]				U2XL-1IGZ/1500/H/F/KM2G	U2615301
	NH3L	Flachanschluss M12 <i>Flat terminal M12</i>	300	630			U3L-1IGZ/1500/H	U3611300
		Flachanschluss M12 Doppel-Prismenklemme P32 <i>Flat terminal M12/ Double prism clamp P32</i>	300/ 2x120-240 [Al/Cu]				U3L-1IGZ/1500/H/F/P32	U3614301

Aufbaumontage > Größe 1XL-3L > 1500V > Vorbereitet für Universalstrommessumformer\*  
Baseplate mounting > Size 1XL-3L > 1500V > Prepared for universal current transducers\*

Polzahl No. of poles	Größe Size	Anschlussart Terminal version	Anschluss Connection [mm <sup>2</sup> ]	I <sub>n</sub> [A]	Kontakt- abdeckung Contact cover	VE PU	Typ Type	Artikel-Nr. Article-No.
1	NH1XL	Flachanschluss M10 <i>Flat terminal M10</i>	240	250	Ja/Yes	1	U1XL-1IGZ/1500/HSO/H/W	U1611302
	NH2XL	Flachanschluss M10 <i>Flat terminal M10</i>		400			U2XL-1IGZ/1500/HSO/H/W	U2611302
	NH3L	Flachanschluss M12 <i>Flat terminal M12</i>		300			630	U3L-1IGZ/1500/HSO/H/W

\*Phoenix Contact/LEM

### Anschlussarten/Terminal versions

Flachanschluss M10/M12 <i>Flat terminal M10/M12</i>	V-Rahmenklemme KM2G <i>V box terminal KM2G</i>
	

Zubehör/Accessories	Technische Daten/Technical Data	Maßzeichnungen/Dimensions
Seite/Page: 20f.	Seite/Page: U-28	Seite/Page: U-35



# NH-Sicherungsunterteile

## NH fuse-bases

### Zubehör/Accessories

	Beschreibung <i>Description</i>	Größe <i>Size</i>	VE <i>PU</i>	Typ <i>Type</i>	Artikel-Nr. <i>Article-No.</i>	Seite <i>Page</i>
<b>NH-Sicherungsaufsteckgriff/NH fuse handle</b>						
	Für Sicherungseinsätze NH000-3 <i>For fuse-links NH000-NH3</i>	000-3	1	GPSHE	U8950001	–
	Für Sicherungseinsätze NH1XL-3L <i>For fuse-links NH1XL-3L</i>	1XL-3L		GP1200	U8950003	–
<b>NH-Sicherungsaufsteckgriff mit Stulpe/NH fuse handle with sleeve</b>						
	Für Sicherungseinsätze NH000-3 <i>For fuse-links NH000-NH3</i>	000-3	1	GPSHE/AI	U8950005	–
<b>Kontaktabdeckung für Größe 00, AC690V, Aufbaumontage</b> <i>Contact cover for size 00, AC690V, baseplate mounting</i>						
	Einsetzbar nur in Verbindung mit Trenn-/Seitenwand <i>Only for use with partition/side wall</i>	00	6	HT-U00-IG/IGZ	U8540079	–
	Mit integrierter Trennwand <i>With integrated partition wall</i>			H-U00-IG/IGZ	U8540077	–
	Mit integrierter Trennwand, seitlich offen <i>With integrated partition wall, lateral open</i>			HSO-U00-IG/IGZ	U8540078	–
<b>Trenn- und Seitenwand für Größe 00, AC690V/Partition and side wall for size 00, AC690V</b>						
	Für Aufbaumontage <i>For baseplate mounting</i>	00	6	TW-U00-IG/IGZ	U8530042	–
	Für Sammelschienenmontage, links <i>For busbar mounting, left</i>			TWL-GU00	U8530017	–
	Für Sammelschienenmontage, rechts <i>For busbar mounting, right</i>			TWR-GU00	U8530016	–
<b>Griffflaschenabdeckung für Größe 00, AC690V, Aufbaumontage</b> <i>Gripping lug cover for size 00, AC690V, baseplate mounting</i>						
	Zum Einsatz in Kontaktabdeckung <i>For application in contact cover</i>	00	3	A-GU00-3	G8900000	–
<b>Mechanische Sicherungsüberwachung/Mechanical fuse monitoring</b>						
	Zum Einsatz in Kontaktabdeckung <i>For application in contact cover</i>	00	1	K-U00-IG/IGZ*	U8520013	–
		1XL-3L		KU1XL-3L	U8320023	–
* Nicht in Kombination mit U-Klemme KU00/*Not in combination with U terminal KU00						
<b>Abdeckhaube für Größe 1-3, AC690V, Aufbaumontage</b> <i>Protective cover for size 1-3, AC690V, baseplate mounting</i>						
	Für/For U1-...IGZ	1	2	H-U1IGZ	U8140115	–
	Für/For U2-...IGZ	2		H-U2IGZ	U8240117	–
	Für/For U3-...IGZ	3		H-U3IGZ	U8340116	–

	Beschreibung <i>Description</i>	Größe <i>Size</i>	VE <i>PU</i>	Typ <i>Type</i>	Artikel-Nr. <i>Article-No.</i>	Seite <i>Page</i>
<b>Trenn- und Seitenwand für Größe 1-3, AC690V, Aufbaumontage</b> <i>Partition and side wall for size 1-3, AC690V, baseplate mounting</i>						
	Trennwand für/ <i>Partition wall for</i> U1-...IGZ	1	2	TW-U1IGZ	U8130053	–
	Trennwand für/ <i>Partition wall for</i> U2-...IGZ	2		TW-U2IGZ	U8230054	–
	Trennwand für/ <i>Partition wall for</i> U3-...IGZ	3		TW-U3IGZ	U8330055	–
	Seitenwand für/ <i>Side wall for</i> U1-...IGZ	1		SW-U1-IGZ	U8130050	–
	Seitenwand für/ <i>Side wall for</i> U2-...IGZ	2		SW-U2-IGZ	U8230051	–
	Seitenwand für/ <i>Side wall for</i> U3-...IGZ	3		SW-U3-IGZ	U8330052	–
<b>Unterteilabdeckung mit Symbol „Nicht schalten“/Fuse-base cover with symbol “Do not switch”</b>						
	Größe 00/ <i>Size 00</i>	00	10	SZ00-R	U8540095	–
	Größe 00 mit Klemmenabdeckung <i>Size 00 with terminal cover</i>			SZ00/H-R	U8540097	–
	Größe 1-3/ <i>Size 1-3</i>	1-3		SZ123-R	U8940098	–
	Größe 1-3 mit Klemmenabdeckung <i>Size 1-3 with terminal cover</i>			SZ123/H-R	U8940100	–
<b>Direktanschlussklemme/Direct terminal clamp</b>						
	3-Leiter 95-185mm <sup>2</sup> Al/Cu <i>3-conductors 95-150mm<sup>2</sup>, Al/Cu</i>	4a	1	K3G/AF40-50	K3203015	–
	4-Leiter 95-185mm <sup>2</sup> Al/Cu <i>4-conductors 95-150mm<sup>2</sup>, Al/Cu</i>			K3G/4/ AF40-50	K3204016	–
	2-Leiter 120-300mm <sup>2</sup> Al/Cu <i>2-conductors 120-300mm<sup>2</sup>, Al/Cu</i>			KV2HG-F/2/ 300/AF40-50	K2322064	–
<b>Schaltstellungsanzeige und mechanische Sicherungsüberwachung</b> <i>Switch position indicator and mechanical fuse monitor</i>						
	1- und 3-polig für/ <i>1- and 3-pole for</i> LTL4a	4a	1	K/EV-LTL4a	T8420057	–
<b>Griffaschenabdeckung zum Einsatz in Kontaktabdeckung/Gripping lug cover for application in contact cover</b>						
	Für NH-Sicherungsunterteil 1500V <i>For NH fuse-base 1500V</i>	1XL, 2XL	1	A-U1XL-2XL	U8940130	–
		3L		A-U3L	U8940131	–
<b>Anschlussraumabdeckung/Terminal cover</b>						
	Für NH-Sicherungsunterteil 1500V <i>For NH fuse-base 1500V</i>	1XL-3L	1	HA-U1XL-3L	U8940129	–
<b>Kontaktabdeckung seitlich offen/Contact cover laterally open</b>						
	Für NH-Sicherungsunterteil 1500V <i>For NH fuse-base 1500V</i>	1XL	1	HSO-U1XL	U8140132	–
		2XL		HSO-U2XL	U8240133	–
		3L		HSO-U3L	U8340134	–

NH-Sicherungs-  
einsätze  
*NH fuse-links*

Sicherungen für  
die Photovoltaik  
*Fuses for  
photovoltaic  
applications*

Halbleiter-  
schutzsicherungs-  
einsätze  
*Fuse-links for  
semiconductor  
protection*

NH-Sicherungs-  
unterteile  
*NH fuse-bases*

D-Sicherungen  
*D-type fuses*

IKUS  
HH-Sicherungs-  
einsätze  
*IKUS HV HRC  
fuse-links*

Anhang  
*Appendix*

# NH-Sicherungsunterteile

## NH fuse-bases

### Technische Daten/*Technical data*

Typ Type				(G)U00-...	(G)U1-...		
	Größe/Size			NH00	NH1		
Elektrische Kenngrößen <i>Electrical characteristics</i>	Bemessungsspannung/Rated voltage	U <sub>n</sub>	V	AC690	AC690		
	Bemessungsstrom/Rated current	I <sub>n</sub>	A	160	250		
	Konv. therm. Strom frei in Luft mit Sicherungen <i>Conv. free air thermal current with fuse-links</i>	I <sub>th</sub>	A	160	250		
	Konv. therm. Strom frei in Luft mit Trennmessern <i>Conv. free air thermal current with solid links</i>	I <sub>th</sub>	A	210	325		
	Bemessungsfrequenz/Rated frequency	–	Hz	40-60	40-60		
	Max. zul. Leistungsabgabe pro Sicherungseinsatz <i>Max. permis. power dissipation per fuse-link</i>	P <sub>a</sub>	W	12	32		
Kabelanschluss <i>Cable terminal</i>	Flachanschluss <i>Flat terminal</i>	Schraube/Screw	–	M8	M10		
		Kabelschuh/Cable lug (DIN 46235)	mm <sup>2</sup>	1x 10-95 (max.25mm Breite/Width)	25-150		
		Flachanschluss <i>Flat termination</i>	mm x mm	20x10	30x10		
		Nenn Drehmoment <i>Rated torque</i>	Nm	12-15	30-35		
	Klemme <i>Terminal</i>	Klemmquerschnitt <i>Cross-section</i>	mm <sup>2</sup>	S00	○: 1,5-70 Cu □: 6x9x0,8	S1	○: 25-150 Cu □: 6x16x0,8
		Klemmquerschnitt <i>Cross-section</i>	mm <sup>2</sup>	P00-70	10-70 Al/Cu	P1	70-150 Al/Cu
		Klemmquerschnitt <i>Cross-section</i>	mm <sup>2</sup>	F70	1,5-70 Al/Cu	P12	2x 70-90 Al/Cu
	Klemmquerschnitt <i>Cross-section</i>	mm <sup>2</sup>	KU00	10-95	KM2G-F	25-240	
							Nenn Drehmoment <i>Rated torque</i>
	Klemmquerschnitt <i>Cross-section</i>	mm <sup>2</sup>	KU00/2	2x 10-50	–	–	
							Nenn Drehmoment <i>Rated torque</i>

#### Erläuterung/Legend

○: Rundleiter/Round conductor

□: Bandleiter/Strip conductor

Typ Type				(G)U00-...	(G)U1-...	
Schutzart <i>Degree of protection</i>	Frontseitig, Gerät eingebaut <i>Front side, device fitted</i>	Betriebszustand <i>Operating condition</i>	-	-	IP00	IP00
	Umgebungstemperatur*/ <i>Ambient temperature*</i>		T <sub>amb</sub>	°C	-25 bis/to +55	
Betriebsbedingungen <i>Operating conditions</i>	Bemessungsbetriebsart/ <i>Rated operating mode</i>		-	-	Dauerbetrieb/ <i>Uninterrupted duty</i>	
	Betätigung/ <i>Actuation</i>		-	-	-	
	Einbaulage/ <i>Mounting position</i>		-	-	Senkrecht, waagrecht/ <i>Vertical, horizontal</i>	
	Höhenlage/ <i>Altitude</i>		-	m	Bis zu 2000/ <i>Up to 2000</i>	
	Verschmutzungsgrad/ <i>Pollution degree</i>		-	-	3	
Überspannungskategorie/ <i>Overvoltage category</i>		-	-	III		

\* 35°C Normaltemperatur, bei 55°C mit reduziertem Betriebsstrom/*35°C normal temperature, at 55°C with reduced operating current*

NH-Sicherungseinsätze  
*NH fuse-links*

Sicherungen für die Photovoltaik  
*Fuses for photovoltaic applications*

Halbleiterschutzsicherungseinsätze  
*Fuse-links for semiconductor protection*

NH-Sicherungsunterteile  
*NH fuse-bases*

D-Sicherungen  
*D-type fuses*

IKUS  
HH-Sicherungseinsätze  
*IKUS HV HRC fuse-links*

Anhang  
*Appendix*

# NH-Sicherungsunterteile

## NH fuse-bases

Typ Type				(G)U2-...	U3-...		
	Baugröße/Size	–	–	NH2	NH3		
Elektrische Kenngrößen Electrical characteristics	Bemessungsspannung/Rated voltage	$U_n$	V	AC690	AC690		
	Bemessungsstrom/Rated current	$I_n$	A	400	630		
	Konv. therm. Strom frei in Luft mit Sicherungen Conv. free air thermal current with fuse-links	$I_{th}$	A	400	630		
	Konv. therm. Strom frei in Luft mit Trennmessern Conv. free air thermal current with solid links	$I_{th}$	A	520	819		
	Bemessungsfrequenz/Rated frequency	–	Hz	40-60	40-60		
	Max. zul. Leistungsabgabe pro Sicherungseinsatz Max. permis. power dissipation per fuse-link	$P_a$	W	45	60		
Kabelanschluss Cable terminal	Flachanschluss Flat terminal	Schraube/Screw	–	M10	M10		
		Kabelschuh/Cable lug (DIN 46235)	mm <sup>2</sup>	25-240	25-300		
		Flachanschluss Flat termination	mm x mm	30x10	40x10		
		Nenndrehmoment Rated torque	Nm	30-35	30-35		
	Klemme Terminal	Klemmquerschnitt Cross-section	mm <sup>2</sup>	S2	○ : 25-240 Cu □ : 10x16x0,8	S3	□ : 11x21x0,8
		Klemmquerschnitt Cross-section	mm <sup>2</sup>	P2	120-240 Al/Cu	P3	120-300 Al/Cu
		Klemmquerschnitt Cross-section	mm <sup>2</sup>	P22	2x 120-150 Al/Cu	P32	2x 120-240 Al/Cu
		Klemmquerschnitt Cross-section	mm <sup>2</sup>	KM2G-F	25-240	KM2G-F	25-240
	Klemmquerschnitt Cross-section	mm <sup>2</sup>	–				
	Nenndrehmoment Rated torque	Nm	–				

### Erläuterung/Legend

○: Rundleiter/Round conductor

□: Bandleiter/Strip conductor

Typ Type				(G)U2-...	U3-...	
Schutzart Degree of protection	Frontseitig, Gerät eingebaut <i>Front side, device fitted</i>	Betriebszustand <i>Operating condition</i>	-	-	IP00	IP00
	Umgebungstemperatur*/ <i>Ambient temperature*</i>		T <sub>amb</sub>	°C	-25 bis/to +55	
Betriebsbedingungen Operating conditions	Bemessungsbetriebsart/ <i>Rated operating mode</i>		-	-	Dauerbetrieb/ <i>Uninterrupted duty</i>	
	Betätigung/ <i>Actuation</i>		-	-	-	
	Einbaulage/ <i>Mounting position</i>		-	-	Senkrecht, waagrecht/ <i>Vertical, horizontal</i>	
	Höhenlage/ <i>Altitude</i>		-	m	Bis zu 2000/ <i>Up to 2000</i>	
	Verschmutzungsgrad/ <i>Pollution degree</i>		-	-	3	
	Überspannungskategorie/ <i>Overvoltage category</i>		-	-	III	

\* 35°C Normaltemperatur, bei 55°C mit reduziertem Betriebsstrom/*35°C normal temperature, at 55°C with reduced operating current*

NH-Sicherungseinsätze  
*NH fuse-links*

Sicherungen für die Photovoltaik  
*Fuses for photovoltaic applications*

Halbleiterschutzsicherungseinsätze  
*Fuse-links for semiconductor protection*

NH-Sicherungsunterteile  
*NH fuse-bases*

D-Sicherungen  
*D-type fuses*

IKUS  
HH-Sicherungseinsätze  
*IKUS HV HRC fuse-links*

Anhang  
*Appendix*

# NH-Sicherungsunterteile

## NH fuse-bases

Typ Type				LTL4a/1250	LTL4a/1600		
Elektrische Kenngrößen Electrical characteristics	Für NH-Sicherungen nach DIN VDE 0636-2 <i>For NH fuse-links acc. to DIN VDE 0636-2</i>	Größe Size		4a	4a		
	Bemessungsbetriebsspannung <i>Rated operational voltage</i>	$U_e$	V	AC690	AC690		
	Bemessungsbetriebsstrom <sup>1)</sup> <i>Rated operational current<sup>1)</sup></i>	$I_e$	A	1250	1600		
	Konv. therm. Strom frei in Luft mit Sicherungen <sup>1)</sup> <i>Conv. free air thermal current with fuse-links<sup>1)</sup></i>	$I_{th}$	A	1250	1600		
	Konv. therm. Strom frei in Luft mit Trennmessern <sup>1)</sup> <i>Conv. free air thermal current with solid-links<sup>1)</sup></i>	$I_{th}$	A	1250	1600		
	Bemessungsfrequenz/ <i>Rated frequency</i>	–	Hz	40-60	40-60		
	Bemessungsisolationsspannung <i>Rated insulation voltage</i>	$U_i$	V	AC800	AC800		
	Gesamtverlustleistung bei $I_{th}$ (ohne Sicherungen) <sup>2)</sup> <i>Total power loss at <math>I_{th}</math> (without fuse-links)<sup>2)</sup></i>	$P_v$	W	32	52		
	Bemessungsstoßspannung <i>Rated impulse withstand voltage</i>	$U_{imp}$	kV	8	8		
	Gebrauchskategorie <i>Utilization category</i>	–	–	AC-21B (690V/1000A) AC-22B (500V/1250A)	AC-21B (690V/1000A) AC-22B (500V/1600A)		
	Bedingter Bemessungskurzschlussstrom <sup>3)</sup> <i>Rated conditional short-circuit current<sup>3)</sup></i>	–	kA	80 (500V) 50 (690V)	80 (500V) 50 (690V)		
	Bemessungskurzzeitstromfestigkeit <i>Rated short-time withstand current</i>	$I_{cw}$	kA	35	35		
	Max. zul. Verlustleistung pro Sicherungseinsatz <i>Max. permis. power loss per fuse-link</i>	$P_a$	W	110	164		
Kabelanschluss Cable terminal	Flachanschluss <i>Flat terminal</i>	Bolzendurchmesser <i>Bolt diameter</i>	–	–	M16	2 x M12	
		Kabelschuh/ <i>Cable lug</i> (DIN 46 235)	–	mm <sup>2</sup>	400	–	
		Flachschiene/ <i>Flat bar</i>	–	mm	80 x 30	80 x 30	
		Anzugsdrehmoment <i>Tightening torque</i>	$M_a$	Nm	50 - 60	35 - 40	
	Klemme <i>Clamp</i>	Klemmquerschnitt <i>Clamping cross-section</i>	–	mm <sup>2</sup>	KV2HG/ 2/300/	2 x(95-300)	–
		Anzugsdrehmoment <i>Tightening torque</i>	–	Nm	AF40-50	40	–
		Klemmquerschnitt <i>Clamping cross-section</i>	–	mm <sup>2</sup>	K3G/3/ AF40-50	3 x(95-150)	–
		Anzugsdrehmoment <i>Tightening torque</i>	–	Nm		50	–
		Klemmquerschnitt <i>Clamping cross-section</i>	–	mm <sup>2</sup>	K3G/4/ AF40-50	4 x(95-150)	–
		Anzugsdrehmoment <i>Tightening torque</i>	–	Nm		50	–

1) Bei Einbau von mehreren Geräten in Niederspannungs-Schaltgerätekombinationen sind Bemessungsbelastungsfaktoren nach EN 60439-1 zu beachten  
*In case of mounting of several units in low voltage switchgear-combinations, please consider rated diversity factors acc. to EN 60439-1*

2) Angabe gilt für 3-polige Ausführung/*Data are valid for 3-pole version*

3) Typgeprüft mit NH-Sicherungseinsätzen Betriebsklasse gG/*Type tested with NH fuse-links characteristic gG*

Typ Type				LTL4a/1250	LTL4a/1600	
Betriebsbedingungen Operating conditions	Umgebungstemperatur <sup>4)</sup> /Ambient temperature <sup>4)</sup>	T <sub>amb</sub>	°C	-25 bis/to +55		
	Bemessungsbetriebsart/Rated operating mode	–	–	Dauerbetrieb/Uninterrupted duty		
	Betätigung/Actuation	–	–	Abhängige Handbetätigung Dependent manual operation		
	Einbaulage Mounting position	–	–	Senkrecht, waagrecht Vertical, horizontal	Senkrecht Vertical	
	Höhenlage/Altitude	–	m	Bis zu 2000/Up to 2000		
	Verschmutzungsgrad/Pollution degree	–	–	3		
	Überspannungskategorie/Overtoltage category	–	–	III		
Schutzart Degree of protection	Frontseitig, Gerät eingebaut Front side, device fitted	Betriebszustand Operating condition	–	–	IP20	IP20

4) 35°C Normaltemperatur, bei 55°C mit reduziertem Betriebsstrom/35°C Normal temperature, at 55°C with reduced operating current

NH-Sicherungseinsätze  
NH fuse-links

Sicherungen für die Photovoltaik  
Fuses for photovoltaic applications

Halbleiterschutzsicherungseinsätze  
Fuse-links for semiconductor protection

NH-Sicherungsunterteile  
NH fuse-bases

D-Sicherungen  
D-type fuses

IKUS  
HH-Sicherungseinsätze  
IKUS HV HRC fuse-links

Anhang  
Appendix

# NH-Sicherungsunterteile

## NH fuse-bases

Typ Type				U1XL-1IGZ/ 1500/...	U2XL-1IGZ/ 1500/...	U3L-1IGZ/ 1500/...				
	Baugröße/Size	–	–	NH1XL	NH2XL	NH3L				
Elektrische Kenngrößen Electrical characteristics	Bemessungsspannung Rated voltage	$U_n$	V	1500	1500	1500				
	Bemessungsstrom Rated current	$I_n$	A	250	400	630				
	Konv. therm. Strom frei in Luft mit Sicherungen/ <i>Conv. free air thermal current with fuse-links</i>	$I_{th}$	A	200	315	630				
	Konv. therm. Strom frei in Luft mit Trennmessern/ <i>Conv. free air thermal current with solid links</i>	$I_{th}$	A	325	400	1000				
	Bemessungsfrequenz Rated frequency	–	Hz	40-60	40-60	40-60				
	Max. zul. Leistungsabgabe pro Sicherungseinsatz/ <i>Max. permis. power dissipation per fuse-link</i>	$P_a$	W	35	35 <sup>1)</sup>	70				
Kabelanschluss Cable terminal	Flachanschluss Flat terminal	Schraube/ <i>Screw</i>	–	–	M10	M10	M12			
		Kabelschuh/ <i>Cable lug</i> (DIN 46235)	–	mm <sup>2</sup>	25-240	25-240	25-300			
		Flachanschluss Flat termination	–	mm x mm	30x10	30x10	40x10			
		Nenn Drehmoment Rated torque	–	Nm	30-35	30-35	35-40			
	Klemme Terminal	Klemmquerschnitt Cross-section	–	mm <sup>2</sup>	KM2G	25-300	KM2G	25-300	P32	2x 120-240
		Nenn Drehmoment Rated torque	–	Nm		32		32		11
Schutzart Degree of protection	Frontseitig, Gerät eingebaut Front side, device fitted	Betriebszustand Operating conditions	–	–	IP00	IP00	IP00			
	Griffaschenabdeckung A-U... (separat erhältlich) aufgesetzt/ <i>Gripping lug cover A-U... (available separately) applied</i>	–	–	–	IP2X	IP2X	IP2X			
Betriebsbedingungen Operating conditions	Umgebungstemperatur <sup>2)</sup> Ambient temperature <sup>2)</sup>	$T_{amb}$	°C	-25 bis/up to +55						
	Bemessungsbetriebsart Rated operating mode	–	–	Dauerbetrieb Uninterrupted duty						
	Betätigung/ <i>Actuation</i>	–	–	–						
	Einbaulage/ <i>Mounting position</i>	–	–	Senkrecht, waagrecht/ <i>Vertical, horizontal</i>						
	Höhenlage/ <i>Altitude</i>	–	m	Bis zu 2000/ <i>Up to 2000</i>						
	Verschmutzungsgrad Pollution degree	–	–	3						
Überspannungskategorie Overvoltage category	–	–	III							

1) Bei Verwendung von gPV-Sicherungen max. 250A: 46W./With application of gPV fuse-links max. 250A: 46W.

2) 35°C Normaltemperatur, bei 55°C mit reduziertem Betriebsstrom./35°C normal temperature, at 55°C with reduced operating current.

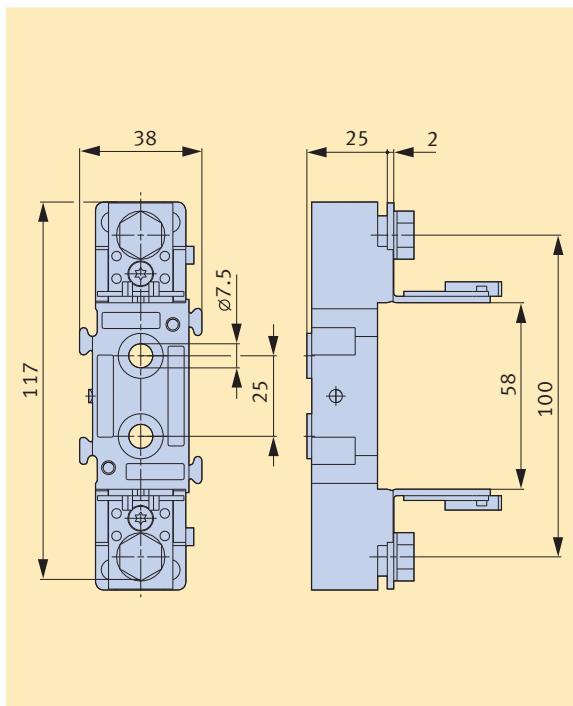


# NH-Sicherungsunterteile

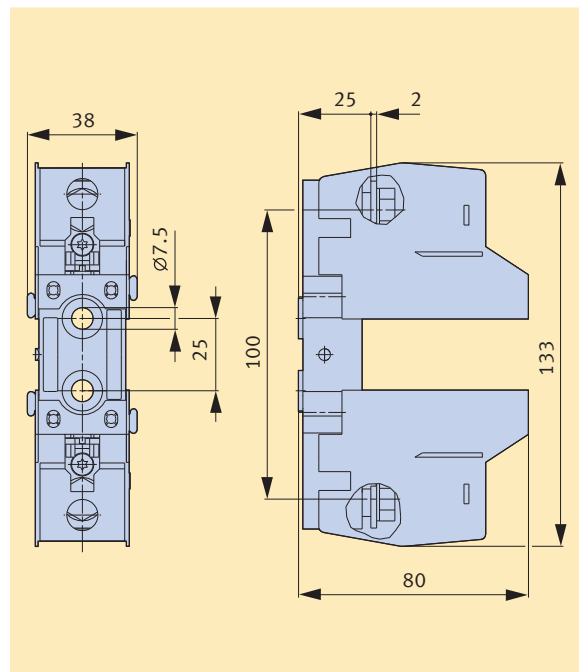
## NH fuse-bases

### Maßzeichnungen/*Dimensions*

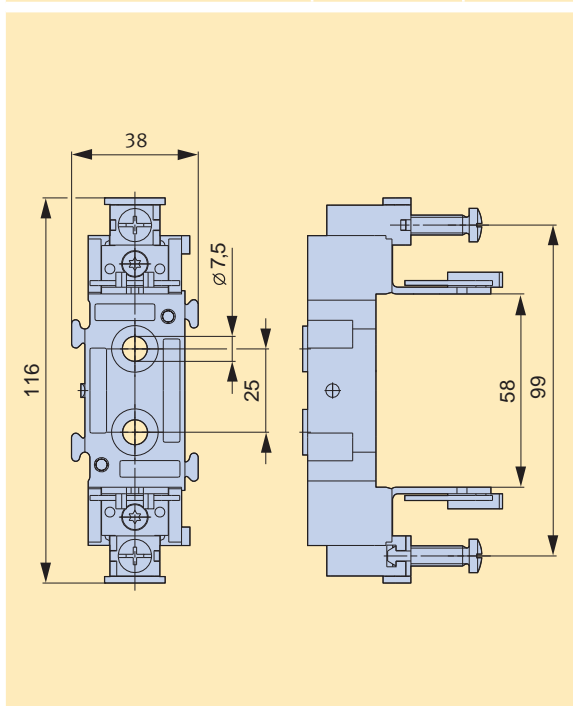
Typ Type	Artikel-Nr. Article-No.	Seite Page
U00-1IG/...	-	U-11



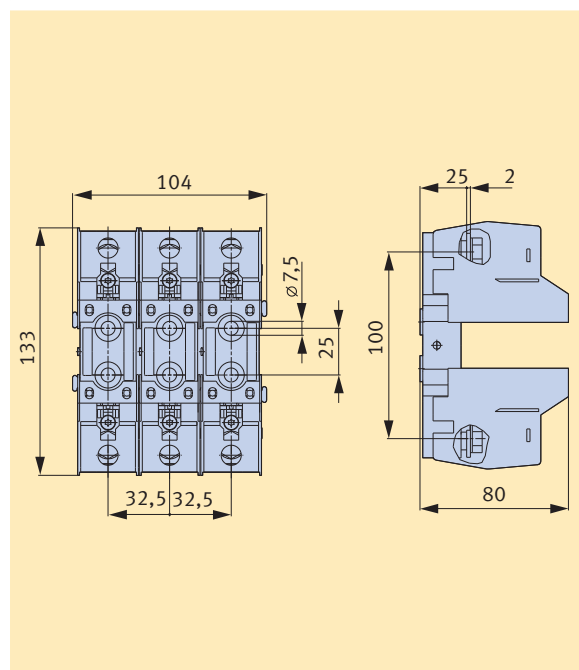
Typ Type	Artikel-Nr. Article-No.	Seite Page
U00-1IG/.../H	-	U-11
U00-1IG/.../K	-	U-12



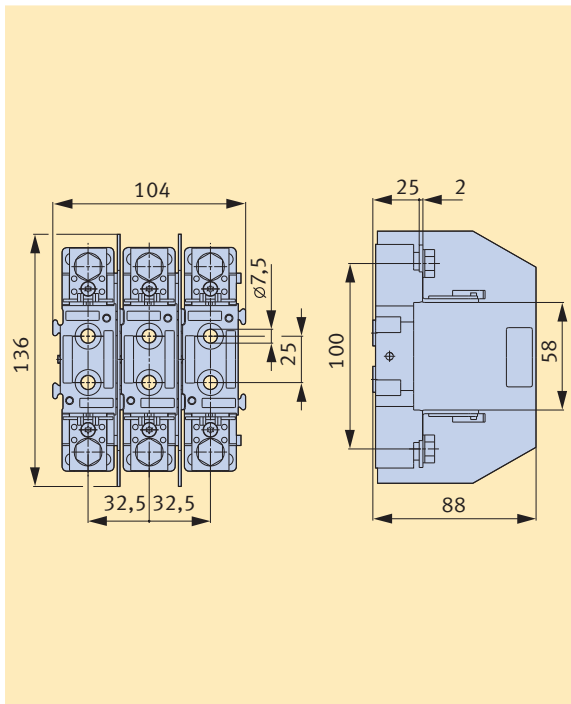
Typ Type	Artikel-Nr. Article-No.	Seite Page
U00-1IGZ/...	-	U-11



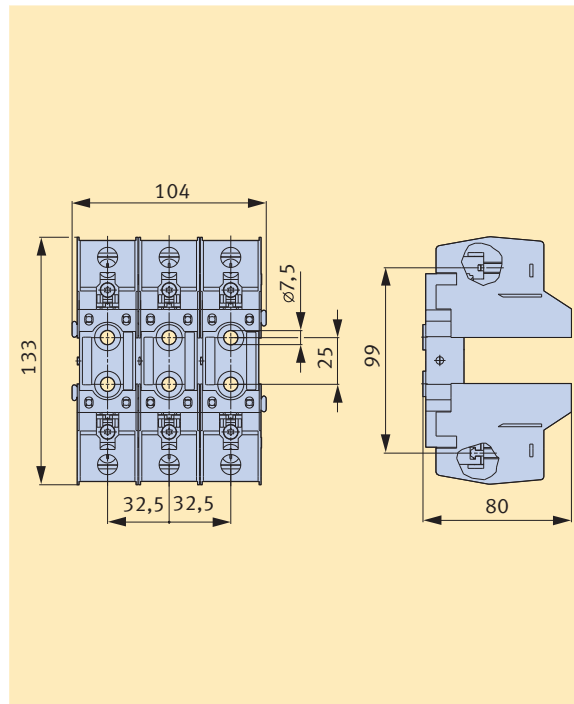
Typ Type	Artikel-Nr. Article-No.	Seite Page
U00-3IG/.../H	-	U-11
U00-3IG/.../K	-	U-12



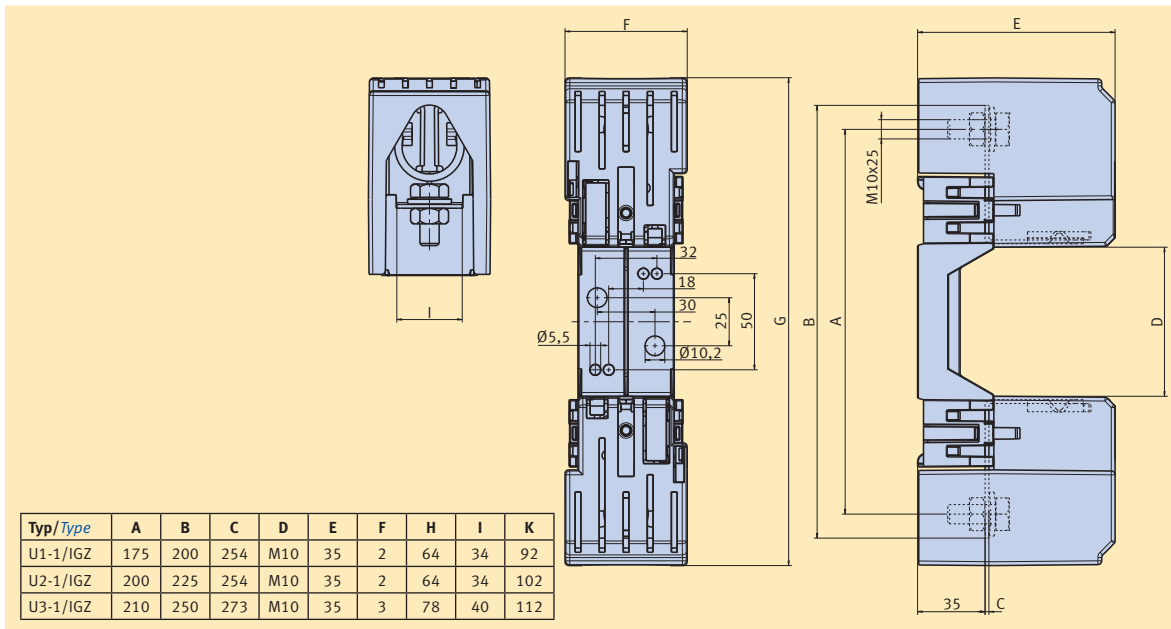
Typ Type	Artikel-Nr. Article-No.	Seite Page
U00-3IG/...	-	U-11



Typ Type	Artikel-Nr. Article-No.	Seite Page
U00-3IGZ/F70	-	U-11



Typ Type	Artikel-Nr. Article-No.	Seite Page	Typ Type	Artikel-Nr. Article-No.	Seite Page
U1-1IGZ...	-	U-13	U1-1IGZ/K	U1311302	U-15
U2-1IGZ...	-	U-13	U2-1IGZ/K	U2311302	U-15
U3-1IGZ...	-	U-13	U3-1IGZ/K	U3311302	U-15



NH-Sicherungseinsätze  
NH fuse-links

Sicherungen für die Photovoltaik  
Fuses for photovoltaic applications

Halbleiterschutzsicherungseinsätze  
Fuse-links for semiconductor protection

NH-Sicherungsunterteile  
NH fuse-bases

D-Sicherungen  
D-type fuses

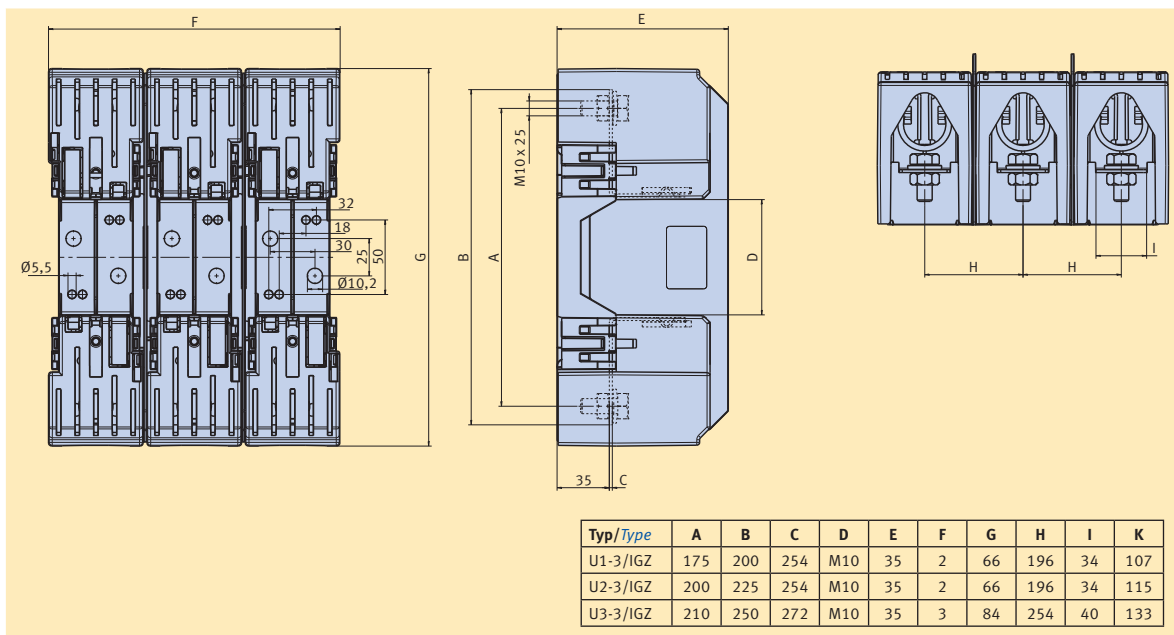
IKUS  
HH-Sicherungseinsätze  
IKUS HV HRC fuse-links

Anhang  
Appendix

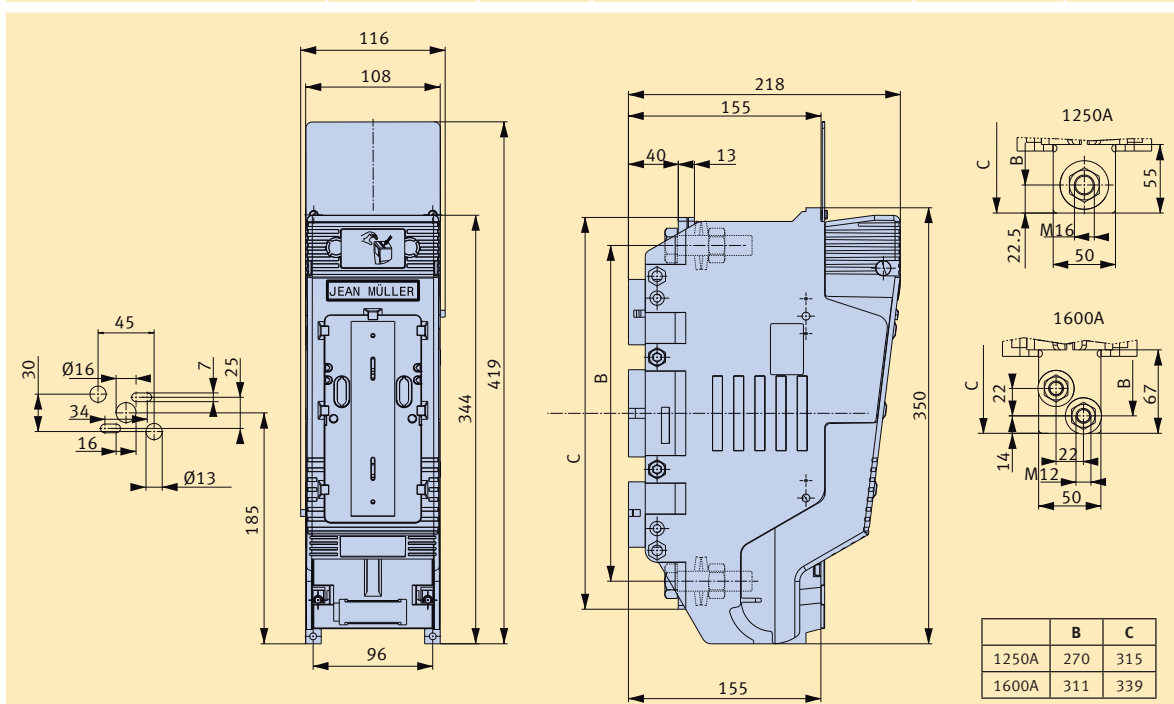
# NH-Sicherungsunterteile

## NH fuse-bases

Typ Type	Artikel-Nr. Article-No.	Seite Page	Typ Type	Artikel-Nr. Article-No.	Seite Page
U1-3IGZ...	-	U-14	U1-3IGZ/K	U1311309	U-15
U2-3IGZ...	-	U-14	U2-3IGZ/K	U2311309	U-15
U3-3IGZ...	-	U-14	U3-3IGZ/K	U3311309	U-15



Typ Type	Artikel-Nr. Article-No.	Seite Page	Typ Type	Artikel-Nr. Article-No.	Seite Page
LTL4A-1X/9/1250	T4911004	U-16	LTL4A-1X/9/1600	T4911005	U-16

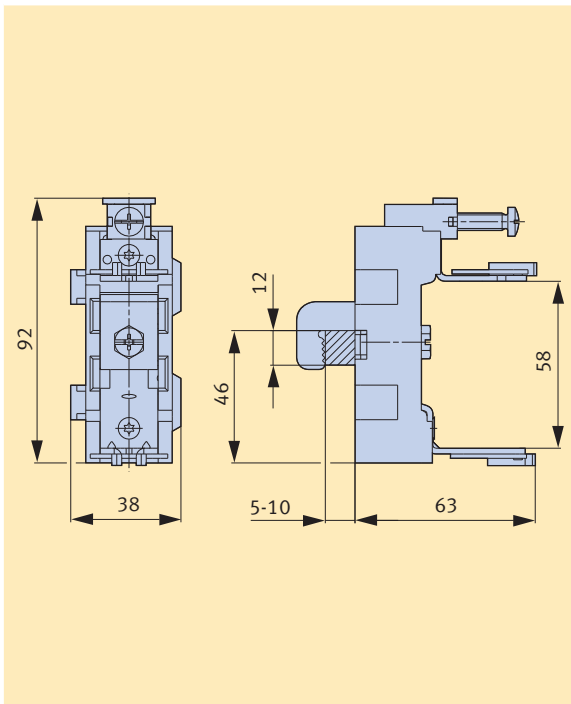




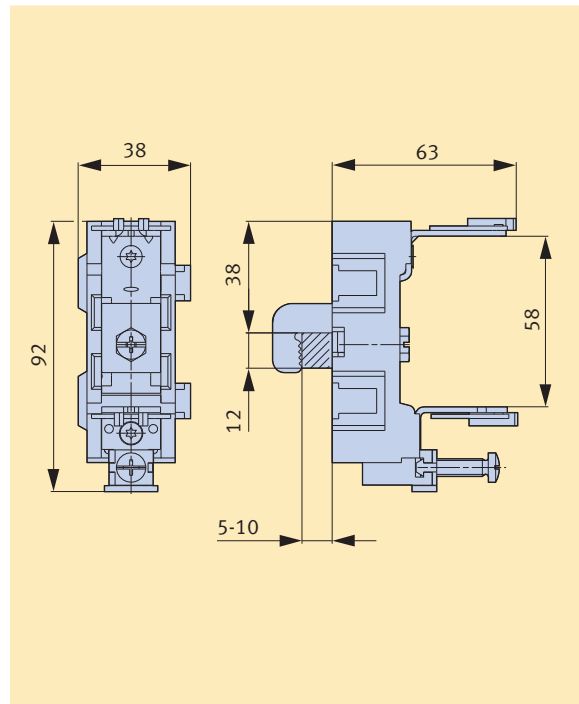
# NH-Sicherungsunterteile

## NH fuse-bases

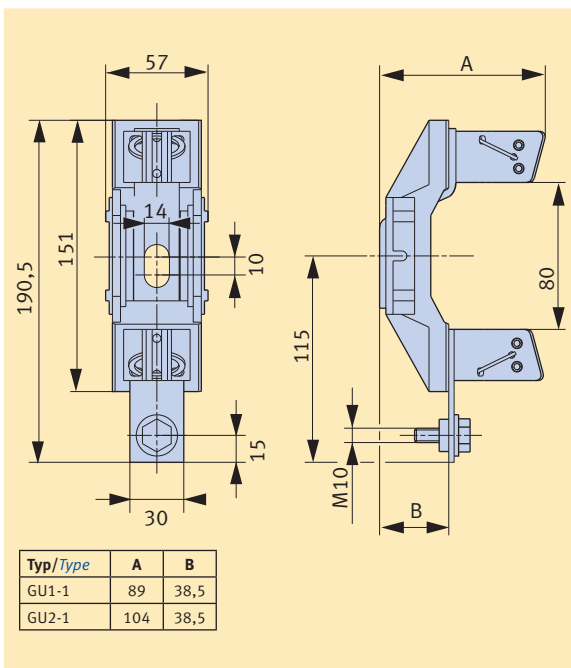
Typ Type	Artikel-Nr. Article-No.	Seite Page
GU00-1/SK/.../AO	U54...	U-17



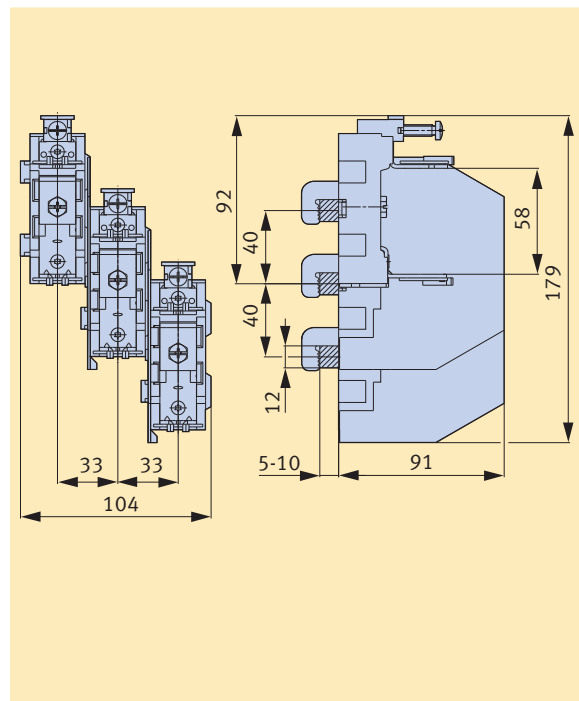
Typ Type	Artikel-Nr. Article-No.	Seite Page
GU00-1/SK/.../AU	U54...	U-17



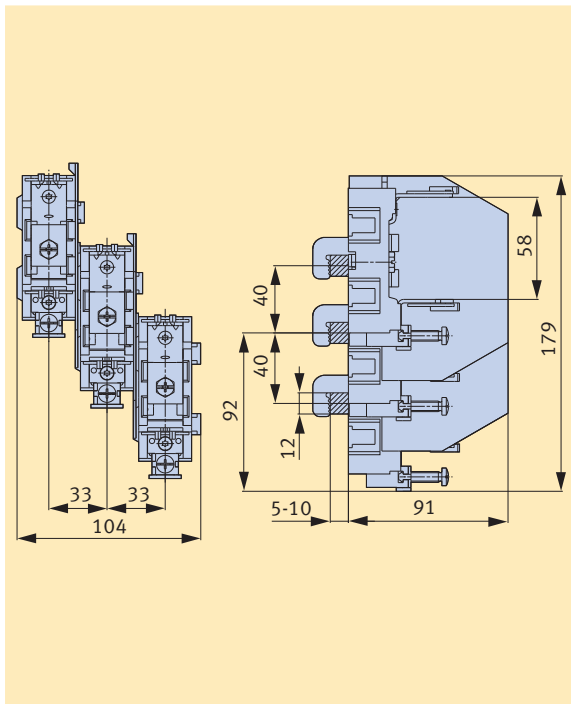
Typ Type	Artikel-Nr. Article-No.	Seite Page
GU1-1	U1401003	U-17
GU2-1	U2401010	U-17



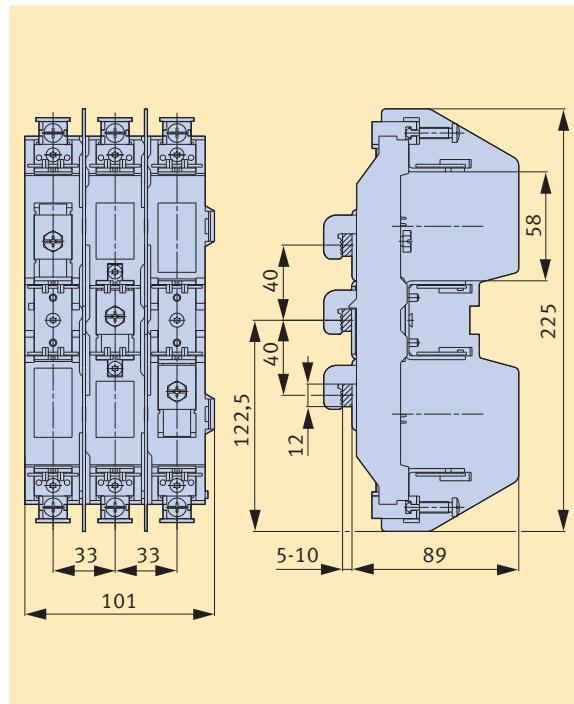
Typ Type	Artikel-Nr. Article-No.	Seite Page
GU00-3/SK/.../AO	U54...	U-17



Typ Type	Artikel-Nr. Article-No.	Seite Page
GU00-3/SK/.../AK	-	U-17



Typ Type	Artikel-Nr. Article-No.	Seite Page
GU00-3X2/SK...	-	U-17



Typ Type	Artikel-Nr. Article-No.	Seite Page
U1XL-1IGZ/1500...	U161...	U-18
U2XL-1IGZ/1500...	U261...	U-18
U3L-1IGZ/1500...	U361...	U-18

\*Griffaschenabdeckung (Zubehör)  
\*Gripping lug cover (accessory)

Typ/Type	A	B	C	D	E	F	G	H	I	K	L*
U1XL-1IGZ/1500	59	257	300,5	30	37	102,5	17,5	92	22	M10	111
U2XL-1IGZ/1500	64	257	300,5	30	37	107	17,5	92	22	M10	119
U3L-1IGZ/1500	80	270	328	40	38	122,5	25	96	26	M12	134,5

NH-Sicherungseinsätze  
NH fuse-links

Sicherungen für die Photovoltaik  
Fuses for photovoltaic applications

Halbleiterschutzsicherungseinsätze  
Fuse-links for semiconductor protection

NH-Sicherungsteile  
NH fuse-bases

D-Sicherungen  
D-type fuses

IKUS  
HH-Sicherungseinsätze  
IKUS HV HRC fuse-links

Anhang  
Appendix