

# Sicherungen für die Photovoltaik

## *Fuses for photovoltaic applications*



Die Absicherung von Photovoltaik-Anlagen stellt besondere Anforderungen an die zu wählende Sicherung. Photovoltaik-Sicherungseinsätze von JEAN MÜLLER in zylindrischer und NH-Bauform sind speziell auf diese Erfordernisse in Bezug auf hohe Systemspannung und auftretende Fehlerströme ausgerichtet und gewährleisten damit den Schutz von Personen und Investitionen.

Die dazu passenden Sicherungsunterteile und -leisten komplettieren die Auswahl an Komponenten für die alternative Energiegewinnung.

*Protection of photovoltaic systems is a particular challenge for the required fuse. JEAN MÜLLER cylindrical and NH photovoltaic fuse-links are especially optimised for the relevant high system voltages and occurring fault currents and therefore guarantee the protection of individuals and assets.*

*Compatible fuse-bases and strip-fuseways complement the range of components for renewable energies.*

## Inhalt

## Contents

|  |             |  |                    |
|--|-------------|--|--------------------|
| <b>Einleitung</b>  | <b>P-2</b>  | <b><i>Introduction</i></b>   | <b><i>P-2</i></b>  |
| <b>NH-Sicherungseinsätze für Photovoltaik-Anwendungen</b>                | <b>P-4</b>  | <b><i>NH fuse-links for photovoltaic applications</i></b>                    | <b><i>P-4</i></b>  |
| <b>NH-Sicherungsunterteile und -leisten für Photovoltaik-Anwendungen</b> | <b>P-8</b>  | <b><i>NH-fuse-bases and strip-fuseways for photovoltaic applications</i></b> | <b><i>P-8</i></b>  |
| <b>Zylindersicherungen für Photovoltaik-Anwendungen</b>                  | <b>P-12</b> | <b><i>Cylindrical fuse-links for photovoltaic applications</i></b>           | <b><i>P-12</i></b> |
| <b>Zubehör</b>   | <b>P-15</b> | <b><i>Accessories</i></b>  | <b><i>P-15</i></b> |
| <b>Technische Daten</b>  | <b>P-16</b> | <b><i>Technical Data</i></b>   | <b><i>P-16</i></b> |
| <b>Kennlinien</b>  | <b>P-22</b> | <b><i>Characteristics</i></b>  | <b><i>P-22</i></b> |
| <b>Maßzeichnungen</b>  | <b>P-26</b> | <b><i>Dimension</i></b>  | <b><i>P-26</i></b> |

NH-Sicherungseinsätze  
*NH fuse-links*

Sicherungen für die Photovoltaik  
*Fuses for photovoltaic applications*

Halbleiterschutzsicherungseinsätze  
*Fuse-links for semiconductor protection*

NH-Sicherungsunterteile  
*NH fuse-bases*

D-Sicherungen  
*D-type fuses*

IKUS  
HH-Sicherungseinsätze  
*IKUS HV HRC fuse-links*

Anhang  
*Appendix*

# Sicherungen für die Photovoltaik

## *Fuses for photovoltaic applications*

### Produkt-Definition

#### *Product definition*

Photovoltaik-Sicherungseinsätze sind speziell für den Schutz von Photovoltaik-Systemen optimiert. Es handelt sich dabei um NH-Sicherungseinsätze sowie Zylindersicherungseinsätze gemäß der internationalen Norm IEC 60269-6 bzw. den nationalen Normen DIN VDE 0636-6 und NFC 63 210. Die IEC 60269-6 legt dabei die speziellen Anforderungen für PV-Anlagen in der Betriebsklasse gPV fest, die von JEAN MÜLLER PV-Sicherungen voll erfüllt werden.

#### **Einsatzbereiche**

- NH-Sicherungen für die Photovoltaik kommen überwiegend als Summensicherungen in Generator-Anschlusskästen oder direkt im Zentralwechselrichter zum Einsatz.
- Sicherungsunterteile bieten platzsparenden Schutz beim Einsatz in Zentralwechselrichtern und Generator-Anschlusskästen.
- Die Sicherungsleiste für Photovoltaik-Anwendungen von JEAN MÜLLER baut auf bewährte Sammelschiensystemtechnik auf und bietet damit platz- und zeitsparende Direktmontage.
- Photovoltaik-Sicherungen in zylindrischer Bauform werden zur Absicherung einzelner Stränge in Generator-Anschlusskästen verwendet.

#### **Produkt-Vorteile**

Photovoltaik-Sicherungen von JEAN MÜLLER bieten ein auf die Anforderung von PV-Installationen ausgelegtes Schaltvermögen.

Die Leistungsdaten installierter Sicherungen können nicht verändert oder verstellt werden, wodurch Fehlanpassungen oder Fehlfunktionen vermieden werden. Funktion und Eigenschaften bleiben über Jahrzehnte unverändert.

Hohe Fertigungsqualität sichert die Zuverlässigkeit des Einsatzes, hochwertige Materialien gewährleisten langfristig gleichbleibende technische Eigenschaften. Entsprechend werden alterungsbeständige Materialien für Schmelzleiter eingesetzt. NH-Sicherungseinsätze besitzen durch die spezielle Oberflächenbehandlung einen erhöhten Korrosionsschutz, Kontaktflächen sind versilbert. In langjähriger Entwicklungsarbeit wurden die Schmelzleiter auf besonders geringe Leistungsabgabe optimiert.

*PV fuse-links are especially optimized for the protection of photovoltaic systems. They are NH or cylindrical type fuse-links according to the international standard IEC 60269-6 respectively the national standards DIN VDE 0636-6 and NFC 63 210.*

*The IEC 60269-6 defines the specific requirements in the utilization category gPV, which are fulfilled by JEAN MÜLLER PV fuses.*

#### **Field of application**

- *NH fuse-links for photovoltaic applications are mainly applied in PV array junction boxes or directly in central inverters.*
- *Fuse-bases offer space saving protection when applied in central inverters or PV array junction boxes.*
- *The JEAN MÜLLER fuseway for photovoltaic applications is based on busbar mountable distribution components and allows for a time- and space-saving installation.*
- *PV cylindrical fuses are applied in junction boxes for protection of single PV strings.*

#### **Product advantages**

*JEAN MÜLLER fuses for photovoltaic applications offer a breaking capacity designed according to the requirements of photovoltaic installations.*

*Performance data of installed fuses cannot be altered or adjusted, therefore mismatching and malfunctioning is prevented. Function and characteristics remain unchanged over decades.*

*High production quality guarantee reliability of the fuse-link, high-grade materials ensure consistent technical characteristics over a long period of time. Non-ageing materials are used for melting elements accordingly. NH fuse-links offer increased protection against corrosion through a special surface treatment, contact surfaces are silver plated. Power dissipation values of the melting elements have been optimised during long-time research and development.*



### Produkt-Aufbau

Die Abmessungen entsprechen DIN VDE 0636-6 und DIN VDE 0636-2 bzw. IEC 60269-6 und IEC60269-2, es sind alle festgelegten Größen erhältlich.

Die Schmelzleiter sind aus Silberband gefertigt und besitzen als Ganzbereichssicherungen eine Überlastengstelle mit Lot. Als Löschmittel kommt hochreiner Quarzsand zum Einsatz. Der Isolierkörper besteht aus hochwertiger Aluminiumoxidkeramik für eine hohe Temperaturwechselbeständigkeit. Die Oberfläche der Kontaktmesser wird galvanisch versilbert und bietet somit optimale Kontakteigenschaften. Die Deckplatten sind aus nicht-magnetischem Metall gefertigt. Für die Anzeige des Sicherungsfalls kommt als Standard ein Klappmelder auf der oberen Deckplatte zum Einsatz. Falls der Sicherungsfall über eine mechanische Sicherungsüberwachung im NH-Sicherungsunterteil oder -lasttrennschalter weitergemeldet werden soll, stehen für viele Typen Varianten mit Kraftmelder zur Verfügung.

### Product design

*Dimensions are according DIN VDE 0636-6 and DIN VDE 0636-2 respectively IEC 60269-6 and IEC 60269-2, all defined sizes are available.*

*Melting elements are produced from silver strips and as full-range fuses feature an overload restriction with solder. Quartz sand is used as extinguishing agent.*

*The isolating body consists of high-grade aluminium oxide ceramics for a high thermal endurance.*

*The surface of the contact blades is galvanically silver plated and therefore provides ideal contact characteristics.*

*Cover plates are manufactured from non-magnetic metal.*

*For signalling fuse tripping the top indicator is available as standard. If fuse tripping should be monitored with a mechanical fuse monitoring in NH fuse-base or switch-disconnector, many types are available optionally with striker.*

NH-Sicherungs-  
einsätze  
NH fuse-links

Sicherungen für  
die Photovoltaik  
Fuses for  
photovoltaic  
applications

Halbleiter-  
schutzsicherungs-  
einsätze  
Fuse-links for  
semiconductor  
protection

NH-Sicherungs-  
unterteile  
NH fuse-bases

D-Sicherungen  
D-type fuses

IKUS  
HH-Sicherungs-  
einsätze  
IKUS HV HRC  
fuse-links

Anhang  
Appendix

# Sicherungen für die Photovoltaik

## *Fuses for photovoltaic applications*

### NH-Sicherungseinsätze für Photovoltaik-Anwendungen

#### *NH fuse-links for photovoltaic applications*



#### **Vorteile, die überzeugen**

##### **Spezialisiert**

- Erfüllen die Anforderungen der Betriebsklasse gPV (IEC 60269-6)

#### **Convincing advantages**

##### **Specialised**

- Fulfil the requirements of utilization category gPV (IEC 60269-6)



#### **Gleichspannung bis DC1500V**

- Hohe Systemspannungen abgedeckt

#### **DC voltages up to DC1500V**

- High system voltages covered



#### **Kompakte Bauform**

- Kompakte Standard-Baugröße NH1c bei DC1000V und DC750V bis 160A
- Einsatz in standardkonformen NH-Sicherungsunterteilen und -trennschaltern NH1 möglich

#### **Compact dimensions**

- Compact standard size NH1c for DC1000V and DC750V up to 160A
- Application in NH fuse-bases and disconnectors size NH1 according to standard

NH-Sicherungseinsätze > gPV > DC1100V > Anzeiger oben  
NH fuse-links > gPV > DC1100V > Top indicator



| U <sub>n</sub> | Größe<br>Size | I <sub>n</sub><br>[A] | Ausschalt-<br>integral<br>bei U <sub>n</sub><br>Operating<br>I <sup>2</sup> t at U <sub>n</sub><br>[A <sup>2</sup> s] | Schmelz-<br>integral<br>Pre-Arcing<br>I <sup>2</sup> t<br>[A <sup>2</sup> s] | Leistungs-<br>abgabe<br>bei I <sub>n</sub><br>Power<br>dissipation<br>at I <sub>n</sub> [W] | Leistungs-<br>abgabe<br>bei 0,7 I <sub>n</sub><br>Power<br>dissipation<br>at 0,7 I <sub>n</sub> [W] | VE<br>PU | Anzeiger oben<br>Top indicator |                            |
|----------------|---------------|-----------------------|---|--|---|---|----------|--------------------------------|----------------------------|
|                |               |                       |   |  |   |   |          | Typ<br>Type                    | Artikel-Nr.<br>Article-No. |
| DC1100V        | NH1XL         | 63                    | 3.520   | 2.720  | 15,0  | 6,2   | 1        | M1DC63/1100V                   | N1653800                   |
|                |               | 80                    | 5.500   | 4.000  | 17,0  | 7,0   |          | M1DC80/1100V                   | N1654100                   |
|                |               | 100                   | 9.000   | 6.500  | 20,0  | 8,2   |          | M1DC100/1100V                  | N1654300                   |
|                |               | 125                   | 15.000  | 11.000   | 23,0  | 9,6   |          | M1DC125/1100V                  | N1654600                   |
|                |               | 160                   | 28.640  | 19.400   | 35,0  | 14,6  |          | M1DC160/1100V                  | N1654900                   |
|                |               | 200                   | 60.000  | 40.000   | 35,0  | 13,9  |          | M1DC200/1100V                  | N1655200                   |
|                | NH2XL         | 200                   | 83.400  | 42.600   | 32,6  | 17,8  |          | M2DC200/1100V                  | N2655200                   |
|                |               | 250                   | 117.400   | 85.260   | 46,0  | 17,9  |          | M2DC250/1100V                  | N2655600                   |
|                |               | NH3L                  | 315   | 221.900  | 166.800   | 54,0  |          | 25,2                           | M3DC315/1100V              |
|                | 350           |                       | 260.000   | 175.000  | 61,0  | 28,2  |          | M3DC350/1100V                  | N3656000                   |
|                | 400           |                       | 345.000   | 235.000  | 67,0  | 28,8  |          | M3DC400/1100V                  | N3656200                   |
|                | 450           | 442.300               | 210.600   | 68,0   | 29,0  | M3DC450/1100V   |          | N3656400                       |                            |

NH-Sicherungs-  
einsätze  
NH fuse-links

Sicherungen für  
die Photovoltaik  
Fuses for  
photovoltaic  
applications

Halbleiter-  
schutzsicherungs-  
einsätze  
Fuse-links for  
semiconductor  
protection

NH-Sicherungseinsätze > gPV > DC1100V > Kraftmelder  
NH fuse-links > gPV > DC1100V > Striker



| U <sub>n</sub> | Größe<br>Size | I <sub>n</sub><br>[A] | Ausschalt-<br>integral<br>bei U <sub>n</sub><br>Operating<br>I <sup>2</sup> t at U <sub>n</sub><br>[A <sup>2</sup> s] | Schmelz-<br>integral<br>Pre-Arcing<br>I <sup>2</sup> t<br>[A <sup>2</sup> s] | Leistungs-<br>abgabe<br>bei I <sub>n</sub><br>Power<br>dissipation<br>at I <sub>n</sub> [W] | Leistungs-<br>abgabe<br>bei 0,7 I <sub>n</sub><br>Power<br>dissipation<br>at 0,7 I <sub>n</sub> [W] | VE<br>PU | Kraftmelder<br>Striker |                            |
|----------------|---------------|-----------------------|---|--|---|---|----------|------------------------|----------------------------|
|                |               |                       |   |  |   |   |          | Typ<br>Type            | Artikel-Nr.<br>Article-No. |
| DC1100V        | NH1XL         | 63                    | 3.520   | 2.720  | 15,0  | 6,2   | 1        | M1DC63/1100V/K         | N1653824                   |
|                |               | 80                    | 5.500   | 4.000  | 17,0  | 7,0   |          | M1DC80/1100V/K         | N1654124                   |
|                |               | 100                   | 9.000   | 6.500  | 20,0  | 8,2   |          | M1DC100/1100V/K        | N1654324                   |
|                |               | 125                   | 15.000  | 11.000   | 23,0  | 9,6   |          | M1DC125/1100V/K        | N1654624                   |
|                |               | 160                   | 28.640  | 19.400   | 35,0  | 14,6  |          | M1DC160/1100V/K        | N1654924                   |
|                |               | 200                   | 60.000  | 40.000   | 32,6  | 13,9  |          | M1DC200/1100V/K        | N1655224                   |
|                | NH2XL         | 200                   | 83.400  | 42.600   | 42,0  | 17,8  |          | M2DC200/1100V/K        | N2655224                   |
|                |               | 250                   | 117.400   | 85.260   | 46,0  | 17,9  |          | M2DC250/1100V/K        | N2655624                   |
|                |               | NH3L                  | 315   | 221.900  | 166.800   | 54,0  |          | 25,2                   | M3DC315/1100V/K            |
|                | 350           |                       | 260.000   | 175.000  | 61,0  | 28,2  |          | M3DC350/1100V/K        | N3656024                   |
|                | 400           |                       | 345.000   | 235.000  | 67,0  | 28,8  |          | M3DC400/1100V/K        | N3656224                   |

NH-Sicherungs-  
unterteile  
NH fuse-bases

D-Sicherungen  
D-type fuses

IKUS  
HH-Sicherungs-  
einsätze  
IKUS HV HRC  
fuse-links

Anhang  
Appendix

# Sicherungen für die Photovoltaik

## Fuses for photovoltaic applications

NH-Sicherungseinsätze > gPV > DC1500V > Anzeiger oben  
 NH fuse-links > gPV > DC1500V > Top indicator



| U <sub>n</sub> | Größe<br>Size | I <sub>n</sub><br>[A] | Ausschalt-<br>integral bei U <sub>n</sub><br>Operating<br>I <sup>2</sup> t at U <sub>n</sub><br>[A <sup>2</sup> s] | Schmelz-<br>integral<br>Pre-Arcing<br>I <sup>2</sup> t<br>[A <sup>2</sup> s] | Leistungs-<br>abgabe bei I <sub>n</sub><br>Power<br>dissipation<br>at I <sub>n</sub> [W] | Leistungs-<br>abgabe bei<br>0,7 I <sub>n</sub><br>Power<br>dissipation<br>at 0,7 I <sub>n</sub> [W] | VE<br>PU | Anzeiger oben<br>Top indicator |                            |          |
|----------------|---------------|-----------------------|--|--|--|---|----------|--------------------------------|----------------------------|----------|
|                |               |                       |  |  |  |   |          | Typ<br>Type                    | Artikel-Nr.<br>Article-No. |          |
| DC1500V        | NH1XL         | 63                    | 6.000  | 1.500  | 14,0   | 6,2   | 1        | M1XLgPV63/1500V                | N1673800                   |          |
|                |               | 80                    | 15.000   | 5.000  | 16,0   | 7,0   |          | M1XLgPV80/1500V                | N1674100                   |          |
|                |               | 100                   | 26.000   | 10.000   | 19,0   | 8,3   |          | M1XLgPV100/1500V               | N1674300                   |          |
|                |               | 125                   | 37.000   | 15.000   | 22,0   | 9,7   |          | M1XLgPV125/1500V               | N1674600                   |          |
|                |               | 160                   | 48.000   | 19.000   | 30,0   | 13,2  |          | M1XLgPV160/1500V               | N1674900                   |          |
|                | NH2XL         | 200                   | 75.000   | 42.000   | 36,0   | 15,9  |          | M2XLgPV200/1500V               | N2675200                   |          |
|                |               | 250                   | 132.000  | 73.000   | 44,0   | 19,3  |          | M2XLgPV250/1500V               | N2675600                   |          |
|                |               | NH3L                  | 315  | 180.000  | 70.000   | 47,0  |          | 20,6                           | M3LgPV315/1500V            | N3675900 |
|                |               |                       | 350  | 200.000  | 140.000  | 58,0  |          | 25,5                           | M3LgPV350/1500V            | N3676000 |

NH-Sicherungseinsätze > gPV > DC1000V NH1c > Anzeiger oben  
 NH fuse-links > gPV > DC1000V NH1c > Top indicator



| U <sub>n</sub> | Größe<br>Size | I <sub>n</sub><br>[A] | Ausschalt-<br>integral bei U <sub>n</sub><br>Operating<br>I <sup>2</sup> t at U <sub>n</sub><br>[A <sup>2</sup> s] | Schmelz-<br>integral<br>Pre-Arcing<br>I <sup>2</sup> t<br>[A <sup>2</sup> s] | Leistungs-<br>abgabe bei I <sub>n</sub><br>Power<br>dissipation<br>at I <sub>n</sub> [W] | VE<br>PU | Anzeiger oben<br>Top indicator |                            |
|----------------|---------------|-----------------------|--|--|--|----------|--------------------------------|----------------------------|
|                |               |                       |  |  |  |          | Typ<br>Type                    | Artikel-Nr.<br>Article-No. |
| DC1000V        | NH1           | 32                    | 430  | 52   | 7,6  | 3        | M1DC32/1000V                   | N1642900                   |
|                |               | 40                    | 730  | 96   | 8,8  |          | M1DC40/1000V                   | N1643400                   |
|                |               | 50                    | 920  | 155  | 11,0   |          | M1DC50/1000V                   | N1643500                   |
|                |               | 63                    | 1.760  | 290  | 13,5   |          | M1DC63/1000V                   | N1643800                   |
|                |               | 80                    | 3.160  | 520  | 17,0   |          | M1DC80/1000V                   | N1644100                   |
|                |               | 100                   | 5.280  | 1.110  | 21,0   |          | M1DC100/1000V                  | N1644300                   |
|                |               | 125                   | 11.340   | 2.800  | 25,0   |          | M1DC125/1000V                  | N1644600                   |
|                |               | 160                   | 20.750   | 5.950  | 31,0   |          | M1DC160/1000V                  | N1644900                   |



NH-Sicherungseinsätze > gPV > DC750V NH1c > Anzeiger oben  
NH fuse-links > gPV > DC750V NH1c > Top indicator

| U <sub>n</sub> | Größe<br>Size | I <sub>n</sub><br>[A] | Ausschalt-<br>integral bei<br>U <sub>n</sub><br>Operating<br>I <sup>2</sup> t at U <sub>n</sub><br>[A <sup>2</sup> s] | Schmelz-<br>integral<br>Pre-Arcing<br>I <sup>2</sup> t<br>[A <sup>2</sup> s] | Leistungs-<br>abgabe<br>bei I <sub>n</sub><br>Power<br>dissipation<br>at I <sub>n</sub> [W] | VE<br>PU | Anzeiger oben<br>Top indicator |                            |
|----------------|---------------|-----------------------|---|--|---|----------|--------------------------------|----------------------------|
|                |               |                       |   |  |   |          | Typ<br>Type                    | Artikel-Nr.<br>Article-No. |
| DC750V         | NH1           | 32                    | 370   | 70   | 7,6   | 3        | M1DC32/750V                    | N1632900                   |
|                |               | 40                    | 650   | 135  | 8,8   |          | M1DC40/750V                    | N1633400                   |
|                |               | 50                    | 1.000   | 250  | 11,0  |          | M1DC50/750V                    | N1633500                   |
|                |               | 63                    | 1.790   | 520  | 13,5  |          | M1DC63/750V                    | N1633800                   |
|                |               | 80                    | 3.000   | 1.050  | 17,0  |          | M1DC80/750V                    | N1634100                   |
|                |               | 100                   | 6.140   | 2.580  | 21,0  |          | M1DC100/750V                   | N1634300                   |
|                |               | 125                   | 14.090  | 6.300  | 25,0  |          | M1DC125/750V                   | N1634600                   |
|                |               | 160                   | 27.220  | 13.060   | 31,0  |          | M1DC160/750V                   | N1634900                   |

NH-Sicherungs-  
einsätze  
NH fuse-links

Sicherungen für  
die Photovoltaik  
Fuses for  
photovoltaic  
applications

Kompatibilität PV-Sicherungseinsätze zu NH-Sicherungsunterteilen und -leisten  
Compatibility PV fuse-links to NH fuse-bases and -strip-fuseways

| NH-Sicherungseinsatz für PV<br>NH fuse-link for PV |               |                  |                                 | NH-Sicherungsunterteil<br>NH fuse-base |               | NH-Sicherungsleisten für PV<br>NH strip-fuseway for PV |               | Trennmesser<br>Solid links |               |
|--|---------------|------------------|---------------------------------|--|---------------|--|---------------|----------------------------|---------------|
| U <sub>n</sub>                                     | Größe<br>Size | Typ<br>Type      | Seite<br>Page                   | Typ<br>Type                            | Seite<br>Page | Typ<br>Type  | Seite<br>Page | Typ<br>Type                | Seite<br>Page |
| DC1100V  | NH1XL         | M1DC.../1100V    | P-6                             | U1XL-1IGZ/1500...                      | P-10          | L1-2/1500V/.../PV                                      | P-11          | TM1XL                      | P-15          |
|  | NH2XL         | M2DC.../1100V    |                                 | U2XL-1IGZ/1500...                      |               | L2-2/1500V/.../PV                                      |               | TM2XL                      |               |
|  | NH3L          | M3DC.../1100V    |                                 | U3L-1IGZ/1500...                       |               | L3-2/1500V/.../PV                                      |               | TM3L                       |               |
|  | NH1XL         | M1DC.../1100V/K  | U1XL-1IGZ/1500...+<br>K-U1XL-3L | –                                      | –             | TM1XL  |               |                            |               |
|  | NH2XL         | M2DC.../1100V/K  | U2XL-1IGZ/1500...+<br>K-U1XL-3L | –                                      | –             | TM2XL  |               |                            |               |
|  | NH3L          | M3DC.../1100V/K  | U3L-1IGZ/1500...+<br>K-U1XL-3L  | –                                      | –             | TM3L   |               |                            |               |
| DC1500V  | NH1XL         | M1XLgPV.../1500V | P-7                             | U1XL-1IGZ/1500...                      | P-10          | L1-2/1500V/.../PV                                      | P-11          | TM1XL                      |               |
|  | NH2XL         | M2XLgPV.../1500V |                                 | U2XL-1IGZ/1500...                      |               | L2-2/1500V/.../PV                                      |               | TM2XL                      |               |
|  | NH3L          | M3LgPV.../1500V  |                                 | U3L-1IGZ/1500...                       |               | L3-2/1500V/.../PV                                      |               | TM3L                       |               |
| DC1000V  | NH1           | M1DC.../1000V    | P-8                             | U1-1IGZ/PV                             | P-11          | –  | –             | TM1/ISM                    |               |
| DC750V   | NH1           | M1DC.../750V     |                                 | U1-1IGZ/PV                             |               | –  |               | TM1/ISM                    |               |

Halbleiter-  
schutzsicherungs-  
einsätze  
Fuse-links for  
semiconductor  
protection

NH-Sicherungs-  
unterteile  
NH fuse-bases

D-Sicherungen  
D-type fuses

IKUS  
HH-Sicherungs-  
einsätze  
IKUS HV HRC  
fuse-links

Anhang  
Appendix

# Sicherungen für die Photovoltaik

## *Fuses for photovoltaic applications*

### NH-Sicherungsunterteile und -leisten für Photovoltaik-Anwendungen *NH fuse-bases and strip-fuseways for photovoltaic applications*



#### **Vorteile, die überzeugen**

##### **Platzsparender Schutz von DC-Anlagen**

- 1-polige NH-Sicherungsunterteile für bis zu 1500V
- Flexible Anschlussmöglichkeiten und umfangreiches Zubehör
- Maximaler Berührschutz
- Optionale mechanische Sicherungsüberwachung und Montage von Universalstromwandlern

##### **Sicherungsleiste für bewährte Sammelschienenmontage**

- Einfache und schnelle Direktmontage auf Sammelschienen
- Umfassendes Berührschutzkonzept bis zu IP2X innerhalb der Gerätekombination
- Verschiedene Anschlussvarianten

##### **Optionale Direktanschlussklemme**

- Direktanschluss von Eingangskabeln über bewährte V-Rahmenklemmen von JEAN MÜLLER



#### **Convincing advantages**

##### **Space-saving protection of DC systems**

- 1-pole NH fuse-bases for up to 1500V
- Flexible connections and a wide range of accessories
- Maximum protection against accidental touch
- Optional mechanical fuse monitoring and mounting of universal current transducers

##### **Fuseway for established busbar mounting**

- Easy and fast installation by direct mounting on busbar
- Comprehensive touch-protection concept up to IP2X within the device combination
- Various terminal versions

##### **Optional direct terminal clamps**

- Direct connection of feeding cables with field-proven JEAN MÜLLER V box terminals



NH-Sicherungsunterteile › Aufbaumontage › Größe 1XL-3L › 1500V  
NH fuse-bases › Baseplate mounting › Size 1XL-3L › 1500V

| Polzahl<br>No. of poles | Größe<br>Size | Anschlussart<br>Terminal version   | Anschluss<br>Connection<br>[mm <sup>2</sup> ] | I <sub>n</sub><br>[A] | Kontakt-<br>abdeckung<br>Contact<br>cover | VE<br>PU | Typ<br>Type             | Artikel-Nr.<br>Article-No. |
|-------------------------|---------------|--|---|-----------------------|---|----------|-------------------------|----------------------------|
| 1                       | NH1XL         | Flachanschluss M10<br>Flat terminal M10  | 240   | 250                   | Ja/Yes                                    | 1        | U1XL-1IGZ/1500/H        | U1611300                   |
|                         |               | Flachanschluss M10/<br>V-Rahmenklemme KM2G<br>Flat terminal M10/<br>V box terminal KM2G        | 240/<br>25-300<br>[Al/Cu]                     |                       |   |          | U1XL-1IGZ/1500/H/F/KM2G | U1615301                   |
|                         | NH2XL         | Flachanschluss M10<br>Flat terminal M10  | 240   | 400                   |   |          | U2XL-1IGZ/1500/H        | U2611300                   |
|                         |               | Flachanschluss M10/<br>V-Rahmenklemme KM2G<br>Flat terminal M10/<br>V box terminal KM2G        | 240/<br>25-300<br>[Al/Cu]                     |                       |   |          | U2XL-1IGZ/1500/H/F/KM2G | U2615301                   |
|                         | NH3L          | Flachanschluss M12<br>Flat terminal M12  | 300   | 630                   |   |          | U3L-1IGZ/1500/H         | U3611300                   |
|                         |               | Flachanschluss M12<br>Doppel-Prismenklemme P32<br>Flat terminal M12/<br>Double prism clamp P32 | 300/<br>2x120-240<br>[Al/Cu]                  |                       |   |          | U3L-1IGZ/1500/H/F/P32   | U3614301                   |

NH-Sicherungs-  
einsätze  
NH fuse-links

Sicherungen für  
die Photovoltaik  
Fuses for  
photovoltaic  
applications

Halbleiter-  
sicherungs-  
einsätze  
Fuse-links for  
semiconductor  
protection



NH-Sicherungsunterteile › Aufbaumontage › Größe 1XL-3L › 1500V › Vorbereitet für Universalstrommessumformer\*  
NH fuse-bases › Baseplate mounting › Size 1XL-3L 1500V › Prepared for universal current transducers\*

| Polzahl<br>No. of poles | Größe<br>Size | Anschlussart<br>Terminal version        | Anschluss<br>Connection<br>[mm <sup>2</sup> ] | I <sub>n</sub><br>[A] | Kontakt-<br>abdeckung<br>Contact<br>cover | VE<br>PU | Typ<br>Type            | Artikel-Nr.<br>Article-No. |
|-------------------------|---------------|---|---|-----------------------|---|----------|------------------------|----------------------------|
| 1                       | NH1XL         | Flachanschluss M10<br>Flat terminal M10 | 240   | 250                   | Ja/Yes                                    | 1        | U1XL-1IGZ/1500/HSO/H/W | U1611302                   |
|                         | NH2XL         | Flachanschluss M10<br>Flat terminal M10 | 240   | 400                   |   |          | U2XL-1IGZ/1500/HSO/H/W | U2611302                   |
|                         | NH3L          | Flachanschluss M12<br>Flat terminal M12 | 300   | 630                   |   |          | U3L-1IGZ/1500/HSO/H/W  | U3611302                   |

D-Sicherungen  
D-type fuses

IKUS  
HH-Sicherungs-  
einsätze  
IKUS HV HRC  
fuse-links

\*Phoenix Contact /LEM

Anhang  
Appendix

# Sicherungen für die Photovoltaik

## Fuses for photovoltaic applications



NH-Sicherungsunterteile > Aufbaumontage > Größe 1 > 1000V  
 NH-fuse-bases > Baseplate mounting > Size 1 > 1000V

| Polzahl<br>No. of poles | Größe<br>Size | Anschlussart<br>Terminal version               | Anschluss<br>Connection<br>[mm <sup>2</sup> ] | I <sub>n</sub><br>[A] | Kontakt-<br>abdeckung<br>Contact<br>cover | VE<br>PU | Typ<br>Type | Artikel-Nr.<br>Article-No. |
|-------------------------|---------------|--|---|-----------------------|---|----------|-------------|----------------------------|
| 1                       | 1             | Flachanschluss M10<br><i>Flat terminal M10</i> | 150   | 160                   | Nein/No                                   | 1        | U1-1IGZ/PV  | U1611012                   |



NH-Sicherungsleisten > Sammelschienenmontage > Größe 1XL-3L > 1500V  
 NH-strip-fuseways > Busbar mounting > Size 1XL-3L > 1500V

| Polzahl<br>No. of poles | Größe<br>Size | Anschlussart<br>Terminal version                      | Anschluss<br>Connection<br>[mm <sup>2</sup> ] | I <sub>n</sub><br>[A] | VE<br>PU | Typ<br>Type                   | Artikel-Nr.<br>Article-No. |
|-------------------------|---------------|---|---|-----------------------|----------|-------------------------------|----------------------------|
| 2                       | NH1XL         | V-Rahmenklemme KM2G-F<br><i>V box terminal KM2G-F</i> | 25-240<br>[Al/Cu]                             | 250                   | 1        | L1-2/1500V/9/<br>KM2G-F/HA/PV | L1696850                   |
|                         |               | Flachanschluss M12/ <i>Flat terminal M12</i>          | 240   |                       |          | L2-2/1500V/3A/HA/PV           | L2631850                   |
|                         | NH2XL         | V-Rahmenklemme KM2G-F<br><i>V box terminal KM2G-F</i> | 25-240<br>[Al/Cu]                             |                       |          | L2-2/1500V/9/<br>KM2G-F/HA/PV | L2696852                   |
|                         |               | V-Rahmenklemme KM2G<br><i>V box terminal KM2G</i>     | 25-300<br>[Al/Cu]                             |                       |          | L2-2/1500V/9/<br>KM2G/HA/PV   | L2696854                   |
|                         | NH3L          | Flachanschluss M12/ <i>Flat terminal M12</i>          | 240   |                       |          | L3-2/1500V/3A/HA/PV           | L3631850                   |
|                         |               | V-Rahmenklemme KM2G-F<br><i>V box terminal KM2G-F</i> | 25-240<br>[Al/Cu]                             |                       |          | L3-2/1500V/9/<br>KM2G-F/HA/PV | L3696852                   |



# Sicherungen für die Photovoltaik

## *Fuses for photovoltaic applications*

### Zylindersicherungen für Photovoltaik-Anwendungen

#### *Cylindrical fuse-links for photovoltaic applications*



#### **Vorteile, die überzeugen**

##### **Spezialisiert**

- Erfüllen die Anforderungen der Betriebsklasse gPV (IEC 60269-6)



##### **Kompakt und leistungsfähig**

- Kompakte Standard-Baugröße 10x38 bei bis zu DC1000V/20A und DC900V/25A
- Verlängerte Größe 10x85 für bis zu DC1500V/16A und DC1200V/25A
- Platzersparnis beim Aufbau von Generator-Anschlusskästen
- Optionale Schraubkontakte erhältlich



##### **Zylindersicherungstrenner**

- Kompakte Bauform für Hutschienenmontage, Baubreite 18mm/Pol
- Optionale Anzeige des Sicherungsfalls über LED
- Anschluss von Leitungsquerschnitten bis 25mm<sup>2</sup>



#### **Convincing advantages**

##### **Specialised**

- Fulfil the requirements of utilization category gPV (IEC 60269-6)

##### **Compact and efficient**

- Compact standard size 10x38 for up to DC1000V/20A and DC900V/25A
- Extended size 10x85 for up to DC1500V/16A and DC1200V/25A
- Space-saving installation of junction boxes.
- Optional screw contacts available

##### **Cylindrical disconnecter**

- Compact size for snap-on mounting, pole-width 18mm
- Optional indication of fuse-tripping via LED
- Connection of conductors with a cross-section up to 25mm<sup>2</sup>

Zylindersicherungseinsätze > gPV > 10x38  
Cylindrical fuse-links > gPV > 10x38



| $U_n$   | Größe<br>Size | $I_n$<br>[A] | Ausschalt-<br>integral<br>bei $U_n$<br>Operating<br>$I^2t$ at $U_n$<br>[A <sup>2</sup> s] | Schmelz-<br>integral<br>Pre-<br>Arcing<br>$I^2t$ [A <sup>2</sup> s] | Leistungs-<br>abgabe<br>bei $I_n$<br>Power<br>dissipation<br>at $I_n$<br>[W] | Leistungs-<br>abgabe<br>bei $0,7 I_n$<br>Power<br>dissipation<br>at $0,7 I_n$<br>[W] | VE<br>PU | Typ<br>Type   | Artikel-Nr.<br>Article-No. |
|---------|---------------|--------------|---|---|--|--|----------|---------------|----------------------------|
| DC1000V | 10x38         | 1            | 300   | 1,6   | 1,00   | 0,42   | 10       | Z10DC1/1000V  | D7640700                   |
|         |               | 2            | 2,3   | 1,7   | 1,12   | 0,47   |          | Z10DC2/1000V  | D7640900                   |
|         |               | 3            | 5,4   | 2,8   | 1,60   | 0,65   |          | Z10DC3/1000V  | D7641100                   |
|         |               | 4            | 11,7  | 3,9   | 1,25   | 0,52   |          | Z10DC4/1000V  | D7641200                   |
|         |               | 5            | 21  | 8   | 1,49   | 0,63   |          | Z10DC5/1000V  | D7641300                   |
|         |               | 6            | 34,6  | 10,6  | 1,75   | 0,73   |          | Z10DC6/1000V  | D7641400                   |
|         |               | 7            | 60  | 16  | 1,74   | 0,74   |          | Z10DC7/1000V  | D7641500                   |
|         |               | 8            | 65  | 17  | 1,90   | 0,80   |          | Z10DC8/1000V  | D7641600                   |
|         |               | 10           | 33  | 8,3   | 2,40   | 0,97   |          | Z10DC10/1000V | D7641700                   |
|         |               | 12           | 73  | 22  | 1,90   | 0,80   |          | Z10DC12/1000V | D7641900                   |
|         |               | 15           | 145   | 49  | 2,20   | 1,00   |          | Z10DC15/1000V | D7642100                   |
|         |               | 16           | 147   | 48  | 2,60   | 1,10   |          | Z10DC16/1000V | D7642200                   |
|         |               | 20           | 245   | 86  | 3,20   | 1,30   |          | Z10DC20/1000V | D7642400                   |
|         |               | DC900V       |   | 25  | 289  | 125  |          | 4,10          | 1,65                       |

NH-Sicherungseinsätze  
NH fuse-links

Sicherungen für die Photovoltaik  
Fuses for photovoltaic applications

Halbleiterschutzsicherungseinsätze  
Fuse-links for semiconductor protection

NH-Sicherungsunterteile  
NH fuse-bases

D-Sicherungen  
D-type fuses

IKUS  
HH-Sicherungseinsätze  
IKUS HV HRC fuse-links


Anhang  
Appendix

# Sicherungen für die Photovoltaik

## Fuses for photovoltaic applications

Zylindersicherungseinsätze > gPV > 10x85


Cylindrical fuse-links > gPV > 10x85



| U <sub>n</sub> | Größe<br>Size | I <sub>n</sub><br>[A] | Ausschalt-<br>integral<br>bei U <sub>n</sub><br>Operating<br>I <sup>2</sup> t at U <sub>n</sub><br>[A <sup>2</sup> s] | Schmelz-<br>integral<br>Pre-<br>Arcing<br>I <sup>2</sup> t [A <sup>2</sup> s] | Leistungs-<br>abgabe<br>bei I <sub>n</sub><br>Power<br>dissipation<br>at I <sub>n</sub><br>[W] | Leistungs-<br>abgabe<br>bei 0,7 I <sub>n</sub><br>Power<br>dissipation<br>at 0,7 I <sub>n</sub><br>[W] | VE<br>PU       | Typ<br>Type    | Kontakt<br>Contact                      |                                      |
|----------------|---------------|-----------------------|---|---|--|--|----------------|----------------|---|--------------------------------------|
|                |               |                       |   |   |  |  |                |                | Standard...<br>Standard...<br>Z10gPV... | Schraub...<br>Screw...<br>ZS10gPV... |
|                |               |                       |   |   |  |  |                |                | Artikel-Nr.<br>Article-No.              | Artikel-Nr.<br>Article-No.           |
| DC1500V        | 10x85         | 2                     | 2,1   | 1,5   | 2,4  | 1,0  | 10             | Z10gPV2/1500V  | D7670930                                | D7670931                             |
|                |               | 4                     | 15,1  | 10,2  | 2,7  | 1,1  |                | Z10gPV4/1500V  | D7671230                                | D7671231                             |
|                |               | 6                     | 50,4  | 23,3  | 3,0  | 1,2  |                | Z10gPV6/1500V  | D7671430                                | D7671431                             |
|                |               | 8                     | 109   | 46  | 3,6  | 1,5  |                | Z10gPV8/1500V  | D7671630                                | D7671631                             |
|                |               | 10                    | 191   | 63  | 3,7  | 1,6  |                | Z10gPV10/1500V | D7671730                                | D7671731                             |
|                |               | 12                    | 118   | 24  | 3,3  | 1,4  |                | Z10gPV12/1500V | D7671930                                | D7671931                             |
| DC1200V        | 10x85         | 16                    | 164   | 35  | 3,7  | 1,6  | Z10gPV16/1500V | D7672230       | D7672231                                |                                      |
|                |               | 20                    | 209   | 39  | 4,0  | 1,7  | Z10gPV20/1200V | D7672430       | D7672431                                |                                      |
|                |               | 25                    | 504   | 72  | 5,2  | 2,1  | Z10gPV25/1200V | D7672630       | D7672631                                |                                      |

PV-Zylindersicherungstrenner > 10x38

PV cylindrical fuse-disconnectors > 10x38



| Polzahl<br>No. of<br>poles | Größe<br>Size | U <sub>c</sub> /U <sub>i</sub><br>[V] | I <sub>max</sub><br>[A] | Anzeiger<br>Indicator | VE<br>PU          | Typ<br>Type           | Artikel Nr.<br>Article No. |
|----------------------------|---------------|---------------------------------------|-------------------------|-----------------------|-------------------|-----------------------|----------------------------|
| 1                          | 10x38         | 1000                                  | 25                      | -                     | 12                | Z10-TL1/DC1000V/E     | D8742600                   |
| 6                          |               |                                       |                         |                       | Z10-TL2/DC1000V/E | D8742602              |                            |
| 1                          |               |                                       |                         | LED                   | 12                | Z10-TL1/DC1000V/E LED | D8742650                   |
| 2                          |               |                                       |                         |                       | 6                 | Z10-TL2/DC1000V/E LED | D8742652                   |

## Zubehör/Accessories

|   | Beschreibung<br><i>Description</i>   | Größe<br><i>Size</i> | VE<br><i>PU</i> | Typ<br><i>Type</i> | Artikel-Nr.<br><i>Article-No.</i> | Seite<br><i>Page</i> |
|---|--|----------------------|-----------------|--------------------|-----------------------------------|----------------------|
| <b>NH-Sicherungsaufsteckgriff/NH fuse handle</b>  |  |                      |                 |                    |                                   |                      |
|                                  | Für Größe NH000-NH3<br><i>For size NH00-NH3</i>  | 000-3                | 1               | GPsHe              | U8950001                          | –                    |
|   | Für Größe NH1XL-NH3L<br><i>For size NH1XL-NH3L</i>   | 1XL-3L               |                 | GP1200             | U8950003                          | –                    |
| <b>NH-Sicherungsaufsteckgriff mit Stulpe/NH fuse handle with sleeve</b>   |  |                      |                 |                    |                                   |                      |
|                                  | Für Größe NH000-NH3<br><i>For size NH00-NH3</i>  | 000-3                | 1               | GPsHe/A            | U8950005                          | –                    |
| <b>Trennmesser/Solid links</b>  |  |                      |                 |                    |                                   |                      |
|                                  | Größe NH1XL, Griffflaschen spannungsführend 250A<br><i>Size NH1XL, live gripping lugs 250A</i>                             | 1XL                  | 1               | TM1XL              | N8155600                          | –                    |
|   | Größe NH2XL, Griffflaschen spannungsführend 400A<br><i>Size NH2XL, live gripping lugs 400A</i>                             | 2XL                  |                 | TM2XL              | N8256200                          | –                    |
|   | Größe NH3L, Griffflaschen spannungsführend 630A<br><i>Size NH3L, live gripping lugs 630A</i>                               | 3L                   |                 | TM3L               | N8356900                          | –                    |
|   | Größe NH1, Griffflaschen spannungsfrei 250A<br><i>Size NH1, isolated gripping lugs 250A</i>                                | 1                    |                 | 3                  | TM1/ISM                           | N8185610             |
| <b>Griffflaschenabdeckung zum Einsatz in Kontaktabdeckung/Gripping lug cover for application in contact cover</b> |  |                      |                 |                    |                                   |                      |
|                                | Für NH-Sicherungsunterteil 1500V<br><i>For NH fuse-base 1500V</i>  | 1XL, 2XL             | 1               | A-U1XL-2XL         | U8940130                          | –                    |
|   | Für NH-Sicherungsunterteil 1500V<br><i>For NH fuse-base 1500V</i>  | 3L                   |                 | A-U3L              | U8940131                          | –                    |
|   | Für PV-Sicherungsleiste/For PV fuseway   | 1XL-3L               | 2               | A-GL L123/PV       | L8991129                          | –                    |
| <b>Anschlussraumabdeckung/Terminal cover</b>  |  |                      |                 |                    |                                   |                      |
|                                | Für NH-Sicherungsunterteil 1500V<br><i>For NH fuse-base 1500V</i>  | 1XL-3L               | 1               | HA-U1XL-3L         | U8940129                          | –                    |
| <b>Kontaktabdeckung seitlich offen/Contact cover laterally open</b>   |  |                      |                 |                    |                                   |                      |
|                                | Für NH-Sicherungsunterteil 1500V<br><i>For NH fuse-base 1500V</i>  | 1XL                  | 1               | HSO-U1XL           | U8140132                          | –                    |
|   | Für NH-Sicherungsunterteil 1500V<br><i>For NH fuse-base 1500V</i>  | 2XL                  |                 | HSO-U2XL           | U8240133                          | –                    |
|   | Für NH-Sicherungsunterteil 1500V<br><i>For NH fuse-base 1500V</i>  | 3L                   |                 | HSO-U3L            | U8340134                          | –                    |
| <b>Mechanische Sicherungsüberwachung/Mechanical fuse monitoring</b>   |  |                      |                 |                    |                                   |                      |
|                                | Für NH-Sicherungsunterteil 1500V zum Einsatz in Abdeckhaube.*/For NH fuse-base 1500V for application in protective cover.* | 1XL-3L               | 1               | K-U1XL-2XL         | U8320023                          | –                    |
| <b>Halteklammer zum Einlöten/Fuse-clip PCB mountable</b>  |  |                      |                 |                    |                                   |                      |
|                                | Für Zylindersicherung 10x... (Z10...)<br><i>For cylindrical fuse-link 10x... (Z10...)</i>                                  | 10 x ...             | 250             | HK/Z10             | D8119900                          | P-27                 |

NH-Sicherungs-  
einsätze  
*NH fuse-links*

Sicherungen für  
die Photovoltaik  
*Fuses for  
photovoltaic  
applications*

Halbleiter-  
schutzsicherungs-  
einsätze  
*Fuse-links for  
semiconductor  
protection*

NH-Sicherungs-  
unterteile  
*NH fuse-bases*

D-Sicherungen  
*D-type fuses*

IKUS  
HH-Sicherungs-  
einsätze  
*IKUS HV HRC  
fuse-links*

Anhang  
*Appendix*

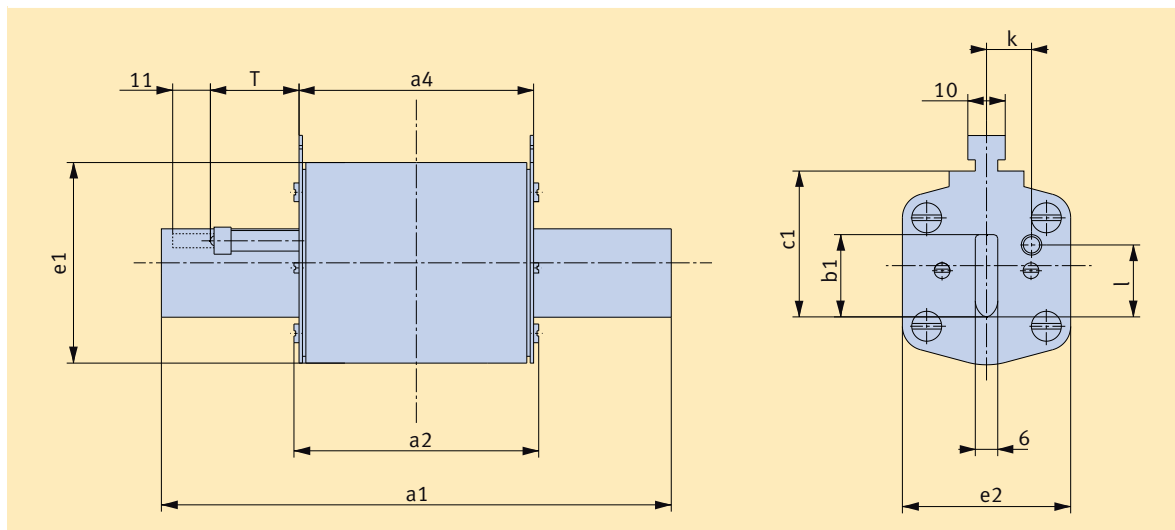
\* Nicht in Kombination mit Messumformermontage auf gleicher Seite!/\* Not in combination with mounting of current transducers on same side

# Sicherungen für die Photovoltaik

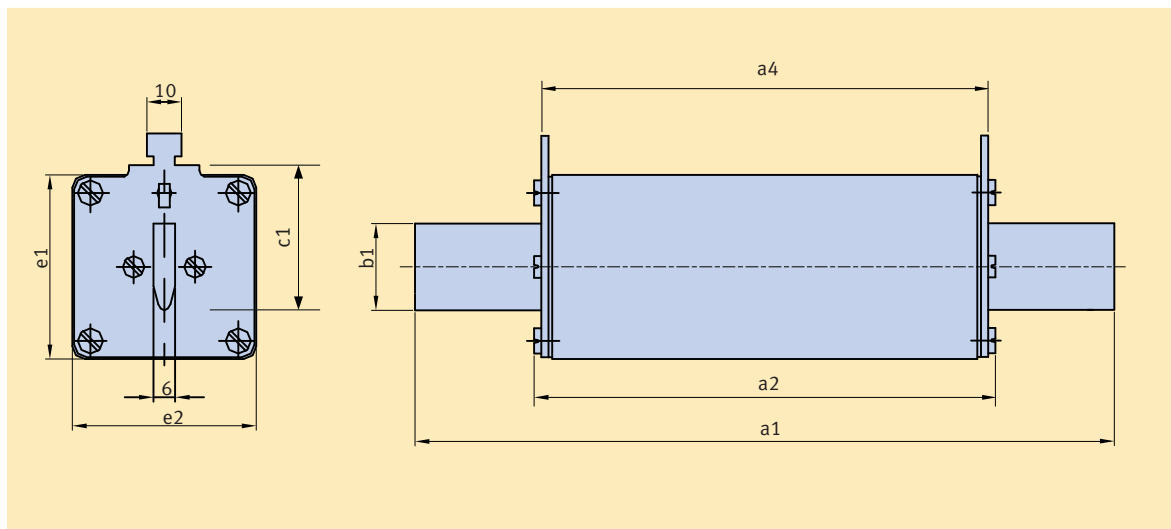
## *Fuses for photovoltaic applications*

### Technische Daten/*Technical data*

| Typ<br><i>Type</i>  |       |    | M1DC.../<br>1100V(/K) | M2DC.../<br>1100V(/K) | M3DC.../<br>1100V(/K) | M3DC450/<br>1100V |
|---|-------|----|-----------------------|-----------------------|-----------------------|-------------------|
| Baugröße/ <i>Size</i>   | –     | –  | NH1XL                 | NH2XL                 | NH3L                  |                   |
| Bemessungsspannung/ <i>Rated voltage</i>                      | $U_n$ | V  | DC1100                |                       |                       |                   |
| Bemessungsstrom/ <i>Rated current</i>                         | $I_n$ | A  | 63-200                | 200-250               | 315-400               | 450               |
| Bemessungsausschaltvermögen<br><i>Rated breaking capacity</i> | –     | kA | 10                    |                       |                       |                   |
| Zeitkonstante/ <i>Time constants</i>                          | L/R   | ms | 5                     |                       |                       | 2                 |
| Betriebsklasse/ <i>Utilization category</i>                   | –     | –  | gPV                   |                       |                       |                   |
| Abmessungen<br><i>Dimensions</i>                              | a1    | mm | 194                   | 209                   | 209                   | 209               |
|   | a2    | –  | 129                   | 129                   | 129                   | 130               |
|   | a4    | –  | 124                   | 124                   | 124                   | 126               |
|   | b1    | –  | 24                    | 30                    | 37                    | 37                |
|   | c1    | –  | 40                    | 48                    | 60                    | 60                |
|   | e1    | –  | 52                    | 61                    | 69                    | 73                |
|   | e2    | –  | 46                    | 54                    | 64                    | 73                |
| Abmessungen Kraftmelder<br><i>Dimensions striker</i>          | T     | mm | 26                    | 26                    | 26                    | –                 |
|   | k     | –  | 13,7                  | 16,2                  | 17                    | –                 |
|   | l     | –  | 20,5                  | 27,3                  | 35,6                  | –                 |
| Gewicht/ <i>Weight</i>  | –     | g  | 750                   | 1050                  | 1360                  | 1500              |



| Typ<br>Type  |       |    | M1XLgPV.../<br>1500V | M2XLgPV.../<br>1500V | M3LgPV.../<br>1500V |
|--|-------|----|----------------------|----------------------|---------------------|
| Baugröße/Size  | -     | -  | NH1XL                | NH2XL                | NH3L                |
| Bemessungsspannung/Rated voltage                       | $U_n$ | V  | DC1500               |                      |                     |
| Bemessungsstrom/Rated current                          | $I_n$ | A  | 63-160               | 200-250              | 315-350             |
| Bemessungsausschaltvermögen<br>Rated breaking capacity | -     | kA | 10                   |                      |                     |
| Zeitkonstante/Time constants                           | L/R   | ms | 2                    |                      |                     |
| Betriebsklasse/Utilization category                    | -     | -  | gPV                  |                      |                     |
| Abmessungen<br>Dimensions                              | a1    | mm | 192                  | 208                  | 209                 |
|  | a2    |    | 130                  | 130                  | 130                 |
|  | a4    |    | 125                  | 126                  | 126                 |
|  | b1    |    | 24                   | 30                   | 37                  |
|  | c1    |    | 41                   | 48                   | 60                  |
|  | e1    |    | 51                   | 60                   | 73                  |
|  | e2    |    | 51                   | 60                   | 73                  |
| Gewicht/Weight   | -     | g  | 850                  | 1150                 | 1500                |



NH-Sicherungseinsätze  
NH fuse-links

Sicherungen für die Photovoltaik  
Fuses for photovoltaic applications

Halbleiterschutzsicherungseinsätze  
Fuse-links for semiconductor protection

NH-Sicherungsunterteile  
NH fuse-bases

D-Sicherungen  
D-type fuses

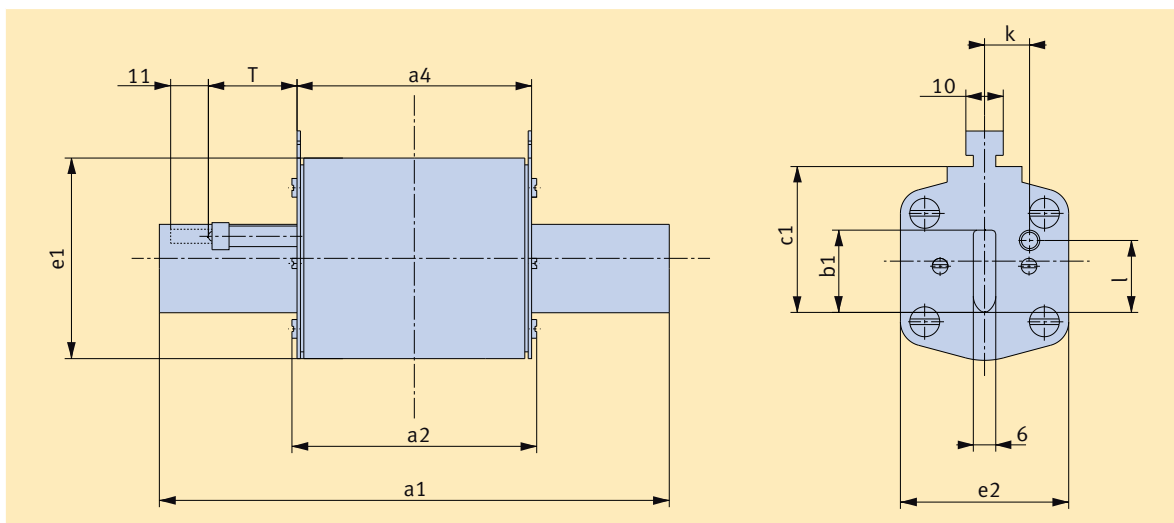
IKUS  
HH-Sicherungseinsätze  
IKUS HV HRC fuse-links

Anhang  
Appendix

# Sicherungen für die Photovoltaik

## *Fuses for photovoltaic applications*

| Typ<br>Type  |       |    | M1DC.../<br>1000V | M1DC.../<br>750V |
|--|-------|----|-------------------|------------------|
| Baugröße/Size  | -     | -  | NH1               |                  |
| Bemessungsspannung/Rated voltage                       | $U_n$ | V  | DC1000            | DC750            |
| Bemessungsstrom/Rated current                          | $I_n$ | A  | 32-160            | 32-160           |
| Bemessungsausschaltvermögen<br>Rated breaking capacity | -     | kA | 25                | 50               |
| Zeitkonstante/Time constants                           | L/R   | ms | 2                 | 15               |
| Betriebsklasse/Utilization category                    | -     | -  | gPV               |                  |
| Abmessungen<br>Dimensions                              | a1    | mm | 135               |                  |
|  | a2    |    | 72                |                  |
|  | a4    |    | 66                |                  |
|  | b1    |    | 15                |                  |
|  | c1    |    | 40                |                  |
|  | e1    |    | 55                |                  |
|  | e2    |    | 30                |                  |
| Gewicht/Weight   | -     | g  | 300               |                  |



| Typ<br>Type  |  |  |     | U1XL-1IGZ/<br>1500/...                            | U2XL-1IGZ/<br>1500/... | U3L-1IGZ/<br>1500/... | U1-1IGZ/<br>PV |        |     |               |    |
|--|--|--|-----|---|------------------------|-----------------------|----------------|--------|-----|---------------|----|
|  | Baugröße/Size  | –  | –   | NH1XL   | NH2XL                  | NH3L                  | NH1            |        |     |               |    |
| Elektrische Kenngrößen<br>Electrical characteristics | Bemessungsspannung<br>Rated voltage  | $U_n$  | V   | 1500  | 1500                   | 1500                  | 1000           |        |     |               |    |
|  | Bemessungsstrom<br>Rated current   | $I_n$  | A   | 250   | 400                    | 630                   | 250            |        |     |               |    |
|  | Konv. therm. Strom frei in Luft mit Sicherungen/ <i>Conv. free air thermal current with fuse-links</i>   | $I_{th}$   | A   | 200   | 315                    | 630                   | 250            |        |     |               |    |
|  | Konv. therm. Strom frei in Luft mit Trennmessern/ <i>Conv. free air thermal current with solid links</i> | $I_{th}$   | A   | 325   | 400                    | 1000                  | 325            |        |     |               |    |
|  | Bemessungsfrequenz<br>Rated frequency  | –  | Hz  | 40-60   | 40-60                  | 40-60                 | 40-60          |        |     |               |    |
|  | Max. zul. Leistungsabgabe pro Sicherungseinsatz/ <i>Max. permis. power dissipation per fuse-link</i>     | $P_a$  | W   | 35  | 35 <sup>1)</sup>       | 70                    | 32             |        |     |               |    |
| Kabelanschluss<br>Cable terminal                     | Flachanschluss<br>Flat terminal  | Schraube/Screw   | –   | –   | M10                    | M10                   | M12            | M10    |     |               |    |
|  |  | Kabelschuh/Cable lug (DIN 46235)   | –   | mm <sup>2</sup>                                   | 25-240                 | 25-240                | 25-300         | 25-150 |     |               |    |
|  |  | Flachanschluss<br>Flat termination   | –   | mm x mm   | 30x10                  | 30x10                 | 40x10          | 30x10  |     |               |    |
|  | Klemme<br>Terminal   | Nenn Drehmoment<br>Rated torque  | –   | Nm  | 30-35                  | 30-35                 | 35-40          | 30-35  |     |               |    |
|  |  | Klemmquerschnitt<br>Cross-section  | –   | mm <sup>2</sup>                                   | KM2G                   | 25-300                | KM2G           | 25-300 | P32 | 2x<br>120-240 | –  |
|  |  | Nenn Drehmoment<br>Rated torque  | –   | Nm  |                        |                       |                |        |     |               | 32 |
| Schutzart<br>Degree of protection                    | Frontseitig, Gerät eingebaut<br>Front side, device fitted  | Betriebszustand<br><i>Operating conditions</i>   | –   | –   | IP00                   |                       |                |        |     |               |    |
|  |  | Griffflaschenabdeckung A-U... (separat erhältlich) aufgesetzt/ <i>Gripping lug cover A-U... (available separately) applied</i> | –   | –   | IP2X                   |                       |                | –      |     |               |    |
| Betriebsbedingungen<br>Operating conditions          | Umgebungstemperatur <sup>2)</sup><br>Ambient temperature <sup>2)</sup>                                   | $T_{amb}$  | °C  | -25 bis/up to +55                                 |                        |                       |                |        |     |               |    |
|  | Bemessungsbetriebsart<br>Rated operating mode  | –  | –   | Dauerbetrieb<br><i>Uninterrupted duty</i>         |                        |                       |                |        |     |               |    |
|  | Betätigung/Actuation   | –  | –   | –   |                        |                       |                |        |     |               |    |
|  | Einbaulage/Mounting position   | –  | –   | Senkrecht, waagrecht/ <i>Vertical, horizontal</i> |                        |                       |                |        |     |               |    |
|  | Höhenlage/Altitude   | –  | m   | Bis zu 2000/ <i>Up to 2000</i>                    |                        |                       |                |        |     |               |    |
|  | Verschmutzungsgrad<br>Pollution degree   | –  | –   | 3   |                        |                       |                |        |     |               |    |
| Überspannungskategorie<br>Overvoltage category       | –  | –  | III |   |                        |                       |                |        |     |               |    |

NH-Sicherungseinsätze  
NH fuse-links

Sicherungen für die Photovoltaik  
Fuses for photovoltaic applications

Halbleiterschutzsicherungseinsätze  
Fuse-links for semiconductor protection

NH-Sicherungsunterteile  
NH fuse-bases

D-Sicherungen  
D-type fuses

IKUS  
HH-Sicherungseinsätze  
IKUS HV HRC fuse-links

Anhang  
Appendix

1) Bei Verwendung von gPV-Sicherungen max. 250A: 46W./With application of gPV fuse-links max. 250A: 46W.

2) 35°C Normaltemperatur, bei 55°C mit reduziertem Betriebsstrom./35°C normal temperature, at 55°C with reduced operating current.

# Sicherungen für die Photovoltaik

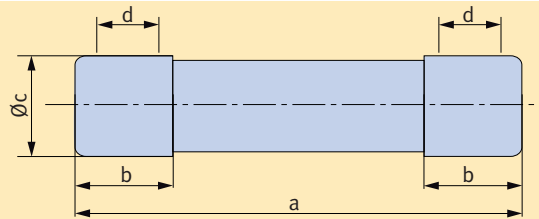
## Fuses for photovoltaic applications

| Typ<br>Type  |   |  |                  | L1              | L2                              | L3                 |            |        |                    |  |
|--|---|--|------------------|-----------------|---------------------------------|--------------------|------------|--------|--------------------|--|
| Elektrische Kenngrößen<br>Electrical characteristics | Für NH-Sicherungen nach IEC 60269-6, Baugröße<br>For NH fuse-links acc. IEC 60269-6, size                                     |  | –                | –               | NH1XL                           | NH2XL              | NH3L       |        |                    |  |
|  | Bemessungsbetriebsspannung<br>Rated operational voltage   |  | U <sub>e</sub>   | V               | DC1500                          |                    | DC1500     |        |                    |  |
|  | Bemessungsbetriebsstrom <sup>1)</sup><br>Rated operational current <sup>1)</sup>  |  | I <sub>e</sub>   | A               | 250                             |                    | 500        |        |                    |  |
|  | Konv. therm. Strom frei in Luft mit Sicherungen <sup>1)</sup><br>Conv. free air thermal current with fuse-links <sup>1)</sup> |  | I <sub>th</sub>  | A               | 250                             |                    | 500        |        |                    |  |
|  | Bemessungsisolationsspannung<br>Rated insulation voltage  |  | U <sub>i</sub>   | V               | DC1500                          |                    | DC1500     |        |                    |  |
|  | Max. zul. Verlustleistung pro Sicherungseinsatz<br>Max. permis. power loss per fuse-link                                      |  | P <sub>a</sub>   | W               | 46                              |                    | 75         |        |                    |  |
| Kabelanschluss<br>Cable terminal                     | Flachanschluss<br>Flat terminal   | Bolzendurchmesser<br>Bolt diameter         | –                | –               | M12                             |                    | M12        |        |                    |  |
|  |   | Kabelschuh/Cable lug<br>(DIN 46 235)       | –                | mm <sup>2</sup> | 1 x 25-240                      |                    | 1 x 25-240 |        |                    |  |
|  |   | Flachschiene/Flat bar                      | –                | mm              | 30 x 10                         |                    | 30 x 10    |        |                    |  |
|  |   | Anzugsdrehmoment<br>Tightening torque      | M <sub>a</sub>   | Nm              | 35-40                           |                    | 35-40      |        |                    |  |
|  | Klemme<br>Clamp   | Klemmquerschnitt<br>Clamping cross-section | –                | mm <sup>2</sup> | KM2G                            | 25-150/<br>185-300 |            | KM2G   | 25-150/<br>185-300 |  |
|  |   | Anzugsdrehmoment<br>Tightening torque      | –                | Nm              |                                 | 32                 |            |        | 32                 |  |
|  |   | Klemmquerschnitt<br>Clamping cross-section | –                | mm <sup>2</sup> | KM2G-F                          | 25-240             |            | KM2G-F | 25-240             |  |
|  |   | Anzugsdrehmoment<br>Tightening torque      | –                | Nm              |                                 | 32                 |            |        | 32                 |  |
| Schutzart<br>Degree of protection                    | Frontseitig, Gerät eingebaut<br>Front side, device fitted   | Betriebszustand<br>Operating conditions    |                  | –               | –                               | IP10               |            |        |                    |  |
|  | Mit frontseitiger Berührungsschutzabdeckung<br>With front side strip cover  |  | –                | –               | IP20                            |                    |            |        |                    |  |
| Betriebsbedingungen<br>Operating conditions          | Umgebungstemperatur <sup>2)</sup> /Ambient temperature <sup>2)</sup>  |  | T <sub>amb</sub> | °C              | -25 bis/up to +55               |                    |            |        |                    |  |
|  | Bemessungsbetriebsart/Rated operating mode  |  | –                | –               | Dauerbetrieb/Uninterrupted duty |                    |            |        |                    |  |
|  | Einbaulage/Mounting position  |  | –                | –               | Senkrecht/Vertical              |                    |            |        |                    |  |
|  | Höhenlage/Altitude  |  | –                | m               | bis zu 2000/Up to 2000          |                    |            |        |                    |  |
|  | Verschmutzungsgrad/Pollution degree   |  | –                | –               | 3                               |                    |            |        |                    |  |
|  | Überspannungskategorie/Overtoltage category   |  | –                | –               | III                             |                    |            |        |                    |  |

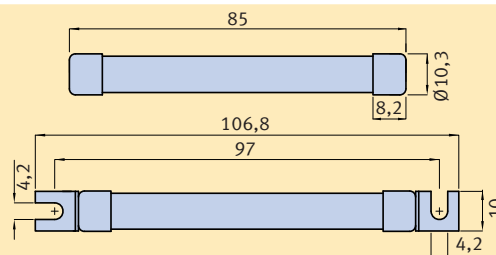
1) Bei Einbau von mehreren Geräten in Niederspannungs-Schaltgerätekombinationen sind Bemessungsbelastungsfaktoren nach EN 61439-1 zu beachten  
In case of mounting of several units in low voltage switchgear-combinations, please consider rated diversity factors acc. to EN 61439-1.

2) 35°C Normaltemperatur, bei 55°C mit reduziertem Betriebsstrom/35°C Normal temperature, at 55°C with reduced operating current

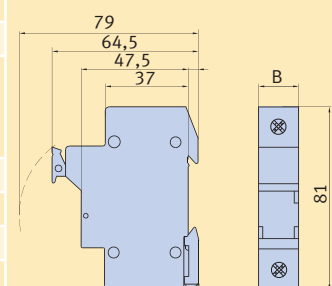
| Typ<br>Type   |          |    | Z10DC.../<br>1000V | Z10DC25/<br>900V |
|---|----------|----|--------------------|------------------|
| Baugröße/Size                                       | -        | -  | 10x38              |                  |
| Bemessungsspannung/Rated voltage                    | $U_n$    | V  | 1000               | 900              |
| Bemessungsstrom/Rated current                       | $I_n$    | A  | 1-20               | 25               |
| Bemessungsausschaltvermögen/Rated breaking capacity | -        | kA | 30                 |                  |
| Zeitkonstante/Time constants                        | L/R      | ms | 2                  |                  |
| Betriebsklasse/Utilization category                 | -        | -  | gPV                |                  |
| Abmessungen<br>Dimensions                           | a        | mm | 38                 |                  |
|   | b (max.) | -  | 10,5               |                  |
|   | c        | -  | 10,3               |                  |
|   | d (min.) | -  | 6                  |                  |
| Gewicht/Weight                                      | -        | g  | 7,5                |                  |



| Typ<br>Type   |       |    | Z10gPV.../<br>1500V | Z10gPV.../<br>1200V | ZS10gPV.../<br>1500V | ZS10gPV.../<br>1200V |
|---|-------|----|---------------------|---------------------|----------------------|----------------------|
| Baugröße/Size                                       | -     | -  | 10x85               |                     |                      |                      |
| Bemessungsspannung/Rated voltage                    | $U_n$ | V  | 1500                | 1200                | 1500                 | 1200                 |
| Bemessungsstrom/Rated current                       | $I_n$ | A  | 2-16                | 20-25               | 2-16                 | 20-25                |
| Bemessungsausschaltvermögen/Rated breaking capacity | -     | kA | 30                  |                     |                      |                      |
| Zeitkonstante/Time constants                        | L/R   | ms | 2                   |                     |                      |                      |
| Betriebsklasse/Utilization category                 | -     | -  | gPV                 |                     |                      |                      |
| Gewicht/Weight                                      | -     | g  | 15                  |                     | 17                   |                      |



| Typ<br>Type   |       |                 | Z10-TL1/<br>DC1000V/E | Z10-TL2/<br>DC1000V/E |  |
|---|-------|-----------------|-----------------------|-----------------------|--|
| Bemessungsspannung/Rated voltage  | $U_e$ | V               | DC1000                |                       |  |
| Bemessungsstrom/Rated current   | $I_n$ | A               | max. 25               |                       |  |
| Max. zul. Verlustleistung pro<br>Sicherungseinsatz<br>Max. permis. power loss per fuse-link | $P_a$ | W               | 3                     |                       |  |
| Klemmquerschnitt/Terminal cross section   | -     | mm <sup>2</sup> | 1,5-25                |                       |  |
| Anzugsdrehmoment/Tightening torque  | -     | Nm              | 2,5                   |                       |  |
| Hutschienen-Montage/Rail-Mounting   | -     | -               | EN60715               |                       |  |
| Gebrauchskategorie/Utilization category   | -     | -               | DC20B                 |                       |  |
| Abmessungen/Dimensions  | B     | mm              | 17,5                  | 35                    |  |



NH-Sicherungseinsätze  
NH fuse-links

Sicherungen für die Photovoltaik  
Fuses for photovoltaic applications

Halbleiterschutzsicherungseinsätze  
Fuse-links for semiconductor protection

NH-Sicherungsunterteile  
NH fuse-bases

D-Sicherungen  
D-type fuses

IKUS  
HH-Sicherungseinsätze  
IKUS HV HRC fuse-links

Anhang  
Appendix

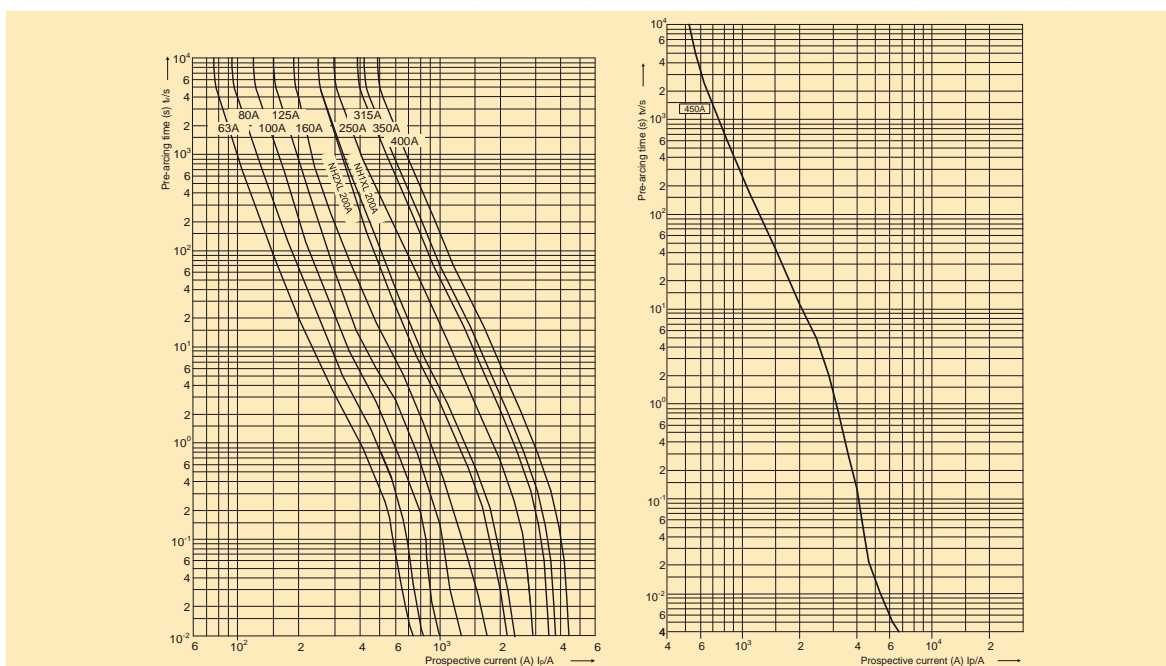
# Sicherungen für die Photovoltaik

## Fuses for photovoltaic applications

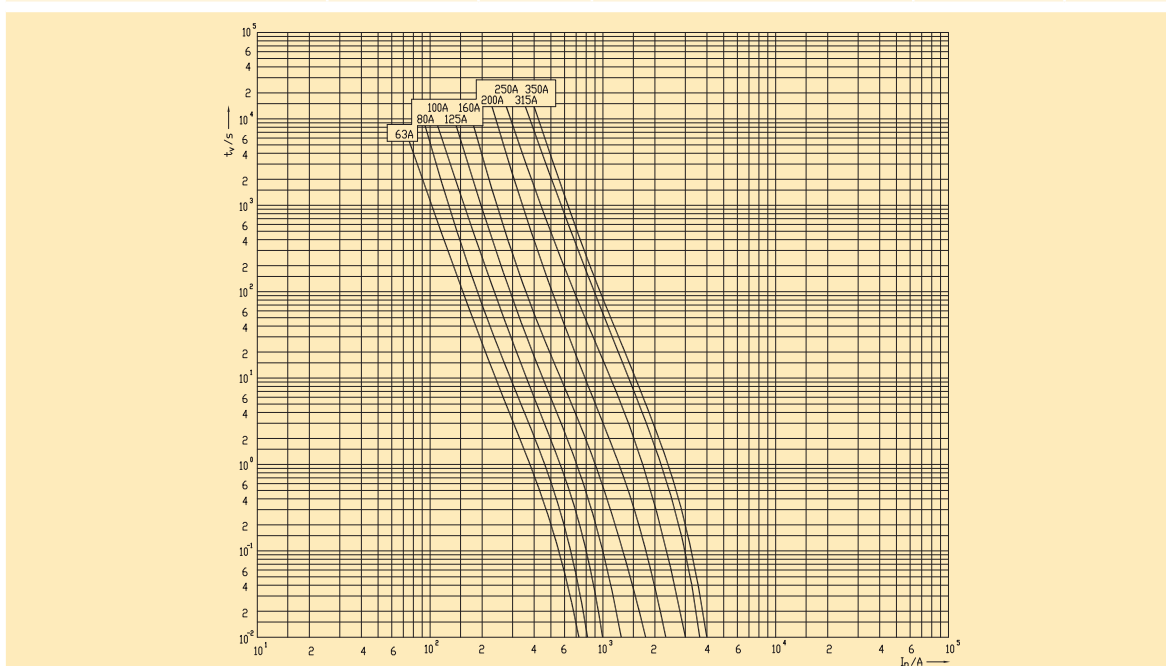
### Kennlinien/Characteristics

Mittlere Zeit/Strom-Kennlinie/Time current characteristics

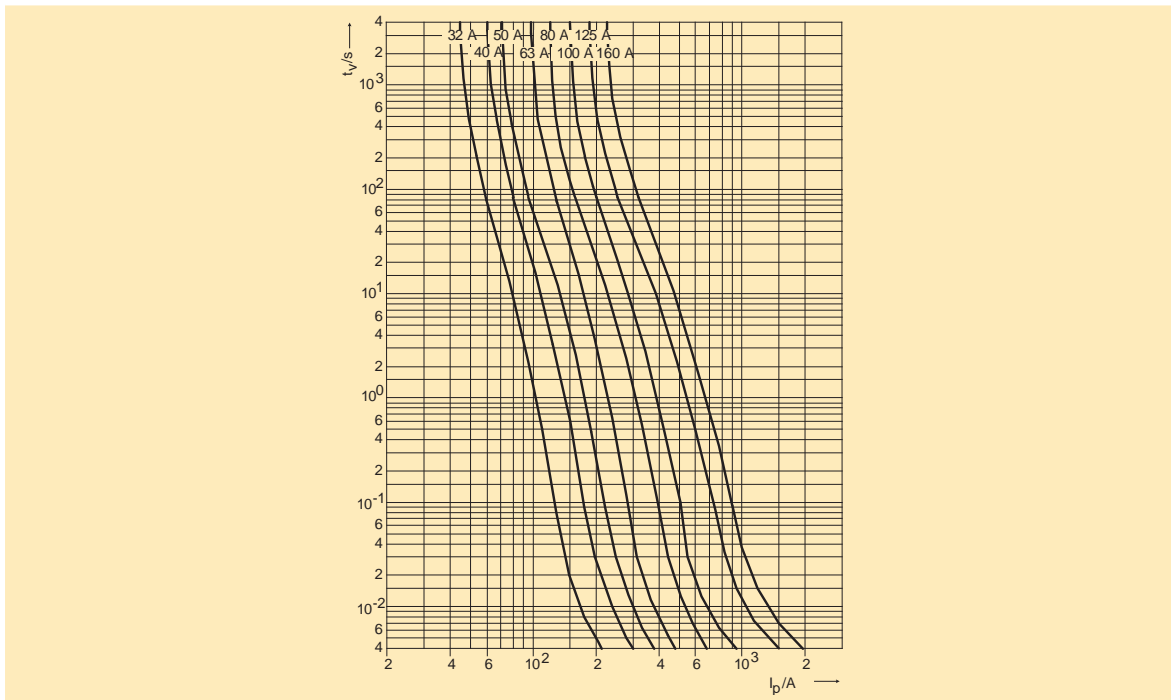
| Typ<br>Type       | Artikel-Nr.<br>Article-No. | Seite<br>Page | Typ<br>Type       | Artikel-Nr.<br>Article-No. | Seite<br>Page |
|-------------------|----------------------------|---------------|-------------------|----------------------------|---------------|
| M1DC.../1100V(/K) | N165...                    | P-5           | M2DC.../1100V(/K) | N265...                    | P-5           |
| M3DC.../1100V(/K) | N365...                    | P-5           | —                 | —                          | —             |



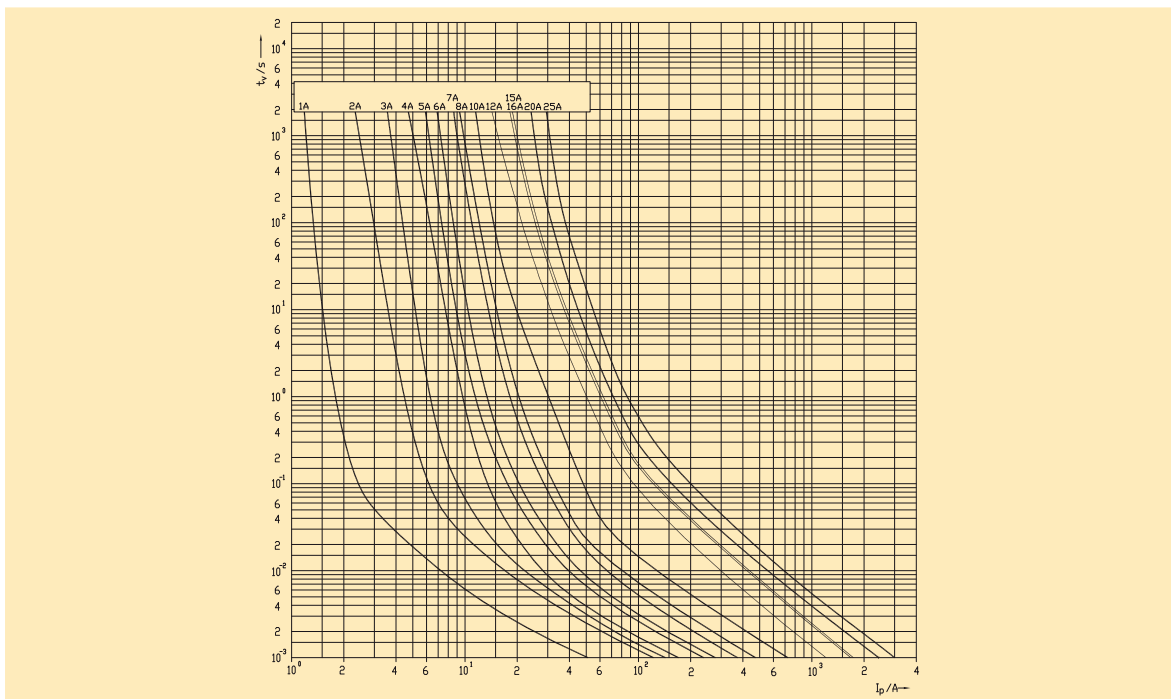
| Typ<br>Type      | Artikel-Nr.<br>Article-No. | Seite<br>Page | Typ<br>Type      | Artikel-Nr.<br>Article-No. | Seite<br>Page |
|------------------|----------------------------|---------------|------------------|----------------------------|---------------|
| M1XLgPV.../1500V | N167...                    | P-6           | M2XLgPV.../1500V | N267...                    | P-6           |
| M3LgPV.../1500V  | N367...                    | P-6           | —                | —                          | —             |



| Typ<br>Type   | Artikel-Nr.<br>Article-No. | Seite<br>Page | Typ<br>Type  | Artikel-Nr.<br>Article-No. | Seite<br>Page |
|---------------|----------------------------|---------------|--------------|----------------------------|---------------|
| M1DC.../1000V | N164...                    | P-6           | M1DC.../750V | N163...                    | P-7           |



| Typ<br>Type    | Artikel-Nr.<br>Article-No. | Seite<br>Page | Typ<br>Type  | Artikel-Nr.<br>Article-No. | Seite<br>Page |
|----------------|----------------------------|---------------|--------------|----------------------------|---------------|
| Z10DC.../1000V | D764...                    | P-13          | Z10DC25/900V | D7642600                   | P-13          |



NH-Sicherungseinsätze  
*NH fuse-links*

Sicherungen für die Photovoltaik  
*Fuses for photovoltaic applications*

Halbleiterschutzsicherungseinsätze  
*Fuse-links for semiconductor protection*

NH-Sicherungunterteile  
*NH fuse-bases*

D-Sicherungen  
*D-type fuses*

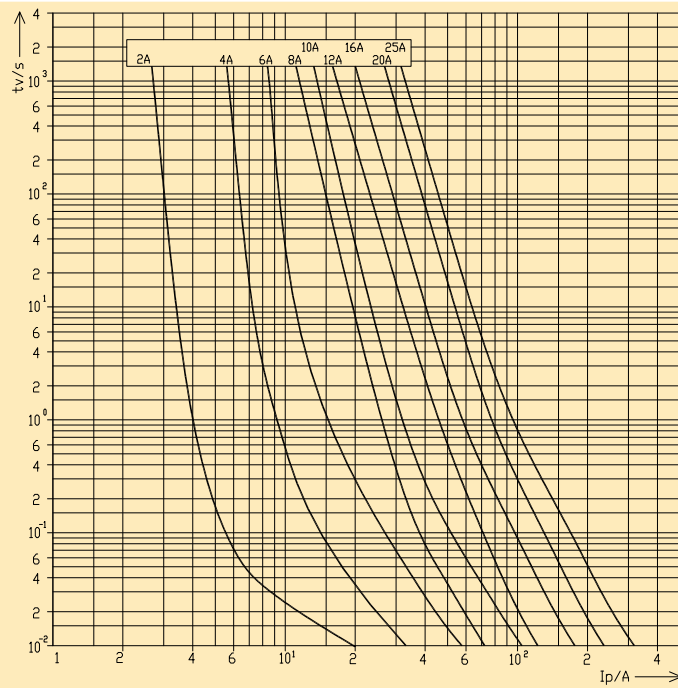
IKUS  
HH-Sicherungseinsätze  
*IKUS HV HRC fuse-links*

Anhang  
*Appendix*

# Sicherungen für die Photovoltaik

## *Fuses for photovoltaic applications*

| Typ<br>Type        | Artikel-Nr.<br>Article-No. | Seite<br>Page | Typ<br>Type        | Artikel-Nr.<br>Article-No. | Seite<br>Page |
|--------------------|----------------------------|---------------|--------------------|----------------------------|---------------|
| Z(S)10gPV.../1500V | D767...                    | P-14          | Z(S)10gPV.../1200V | D767...                    | P-14          |



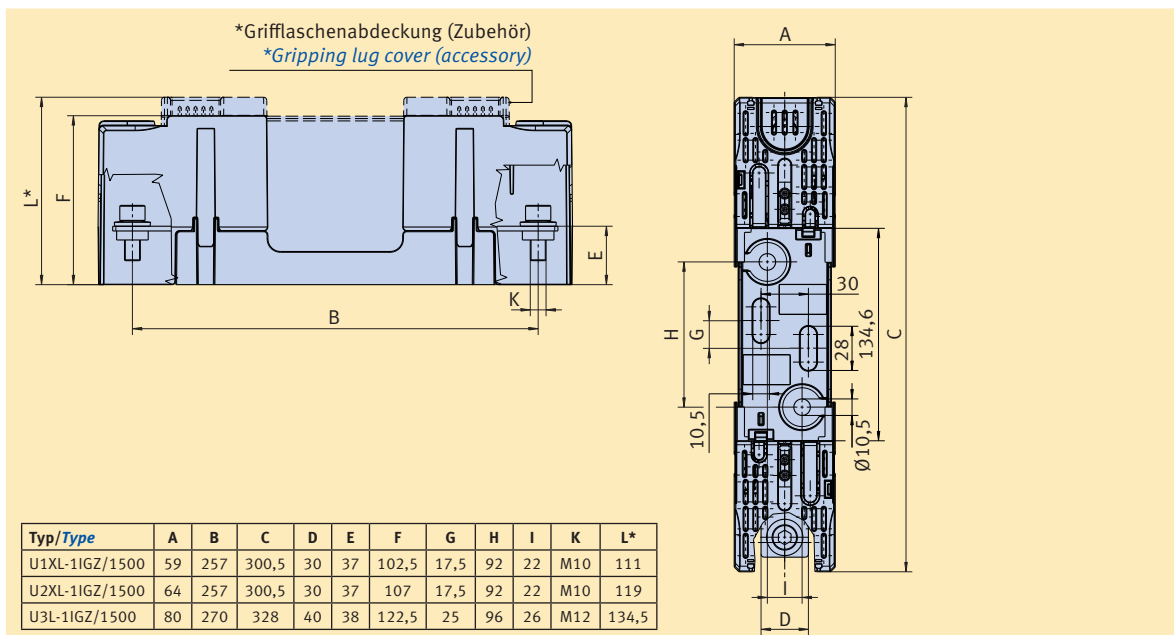


# Sicherungen für die Photovoltaik

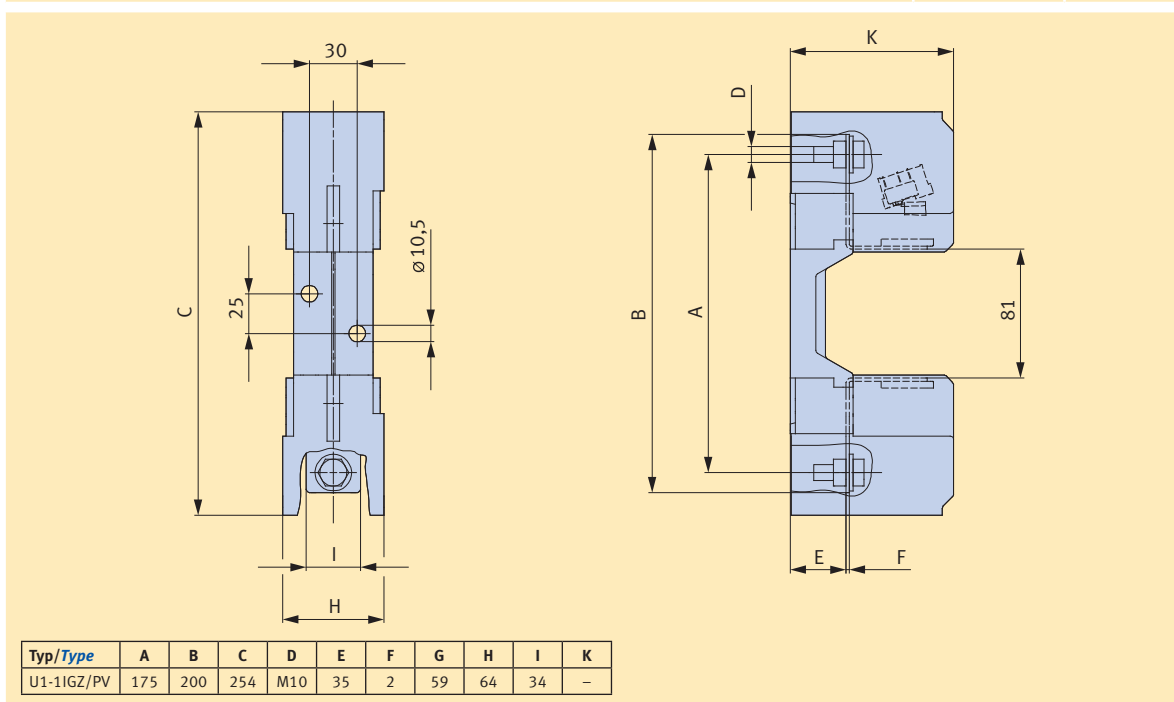
## Fuses for photovoltaic applications

### Maßzeichnungen/Dimensions

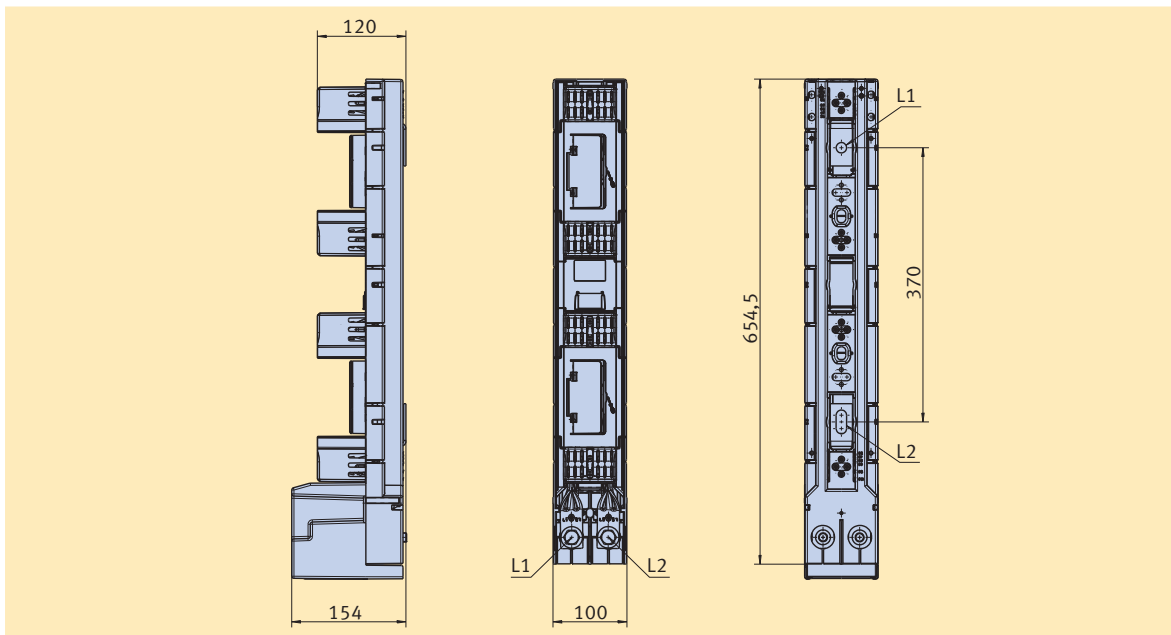
| Typ<br>Type       | Artikel-Nr.<br>Article-No. | Seite<br>Page |
|-------------------|----------------------------|---------------|
| U1XL-1IGZ/1500... | U161...                    | P-9           |
| U2XL-1IGZ/1500... | U261...                    | P-9           |
| U3L-1IGZ/1500...  | U361...                    | P-9           |



| Typ<br>Type | Artikel-Nr.<br>Article-No. | Seite<br>Page |
|-------------|----------------------------|---------------|
| U1-1IGZ/PV  | U1611012                   | P-10          |



| Typ<br>Type               | Artikel-Nr.<br>Article-No. | Seite<br>Page |
|---------------------------|----------------------------|---------------|
| L1-2/1500V/9/KM2G-F/HA/PV | L1696850                   | P-10          |
| L2-2/1500V/.../PV         | L26...                     | P-10          |
| L3-2/1500V/.../PV         | L36...                     | P-10          |

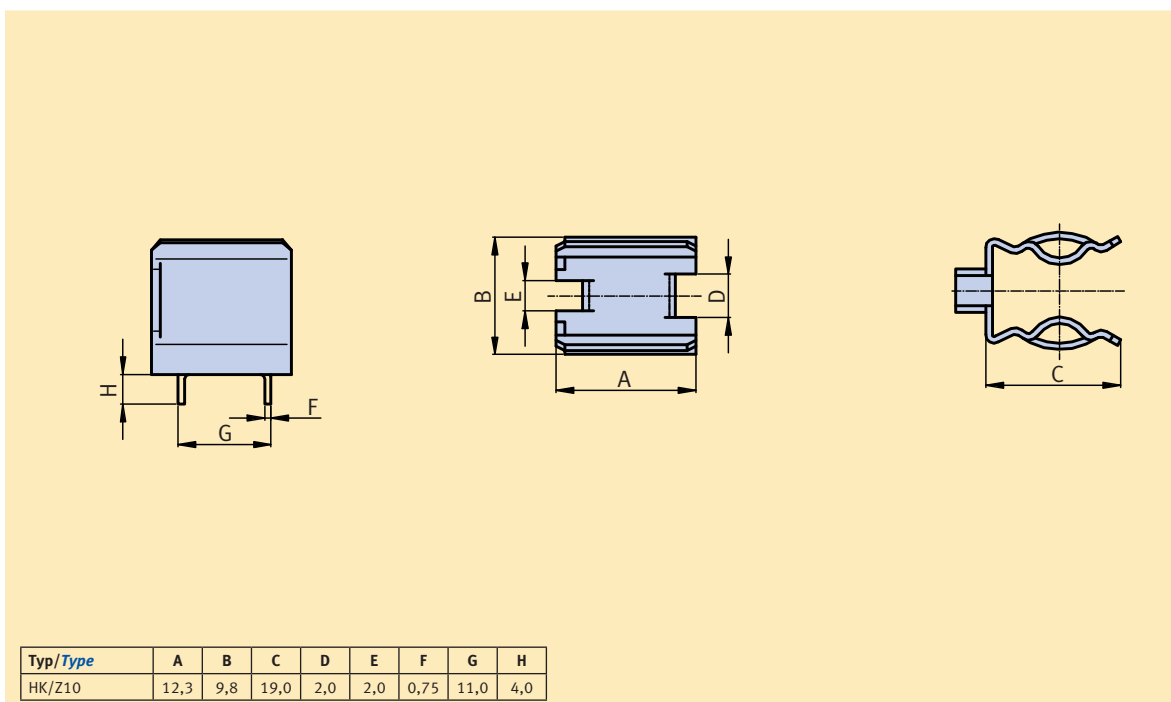


NH-Sicherungseinsätze  
NH fuse-links

Sicherungen für die Photovoltaik  
Fuses for photovoltaic applications

Halbleiterschutzsicherungseinsätze  
Fuse-links for semiconductor protection

| Typ<br>Type | Artikel-Nr.<br>Article-No. | Seite<br>Page |
|-------------|----------------------------|---------------|
| HK/Z10      | D8119900                   | P-15          |



NH-Sicherungunterteile  
NH fuse-bases

D-Sicherungen  
D-type fuses

IKUS  
HH-Sicherungseinsätze  
IKUS HV HRC fuse-links

Anhang  
Appendix

| Typ/Type | A    | B   | C    | D   | E   | F    | G    | H   |
|----------|------|-----|------|-----|-----|------|------|-----|
| HK/Z10   | 12,3 | 9,8 | 19,0 | 2,0 | 2,0 | 0,75 | 11,0 | 4,0 |