

	Beschreibung / Description	Größe Size	VE PU	Typ / Type	Artikel-Nr. Article-No.
	<b>Schrankbeleuchtung mit abgesicherter Steckdose / Cabinet lighting with fuse protected socket</b>				
	NKVS 850/1100 (Schalter / Switch)	00-3	1	LSST NKVS links	S8900004
	NKVS 1100 (Türkontakt / Door contact)	00-3	1	LTST NKVS 1100 links	S8901335
	<b>Abgesicherte Steckdose / Fuse protected socket</b>				
	NKVS 850/1100	00-3	1	AST NKVS links	S8900026
	<b>Bodenplatte für Sockelmontage / Ground plate for cabinets mounted on base</b>				
	Verwendung bei gedichteten Einführungen For sealed insertions	00	1	BPL00/FP00	S8501113
		0	1	BPL0/FP0	S8001114
		1	1	BPL1/FP1	S8101115
		2	1	BPL2/FP2	S8201116
	<b>Bodenplatte / Ground plate</b>				
	Für Wandmontage (untere Abschlussplatte) For wall mounted cabinets	00	1	BPL00	S8500055
		0	1	BPL0	S8000056
		1	1	BPL1	S8100057
		2	1	BPL2	S8200058
	<b>Schaltplantasche / Pocket for circuit diagram</b>				
	Nachrüstbar, eingeklebt / Retrofittable, to be sticked	00-3	1	SP	S8900037
	<b>Schaltschrankheizung / Cabinet heating</b>				
	Zum Einbau in rechter Seitenwand For mounting right side wall	00-3	1		S8900176
	<b>Schutzhaube / Protective hood</b>				
	Für beschädigte Schränke For damaged cabinets	00	1	H-NKVS00	S8500040
		0+1	1	H-NKVS0/1	S8900041
2		1	H-NKVS2	S8200042	

Hausanschluss-  
technik  
Consumer supply  
technology

Kabelverteiler-  
schränke  
Cable distributi-  
on cabinets


Messwandler-  
schränke  
Current transfor-  
mer cabinets

Zähleranschluss-  
Strassenbeleuch-  
tungstechnik  
Metering- Street  
lighting technic


Photovoltaik  
Anwendungen  
Photovoltaic  
applications

Anhang  
Appendix

## Zubehör; Kabelverteilerschränke Baureihe NKVS / Accessories; cable distribution cabinets series NKVS

	Beschreibung / Description	Größe Size	VE PU	Typ / Type	Artikel-Nr. Article-No.
	<b>Montageplatten 850 / Mounting plates 850</b>				
	Abmessungen (HxBxT) / Dimensions (HxWxD) 690x355x6mm	00/850	1	MPL00/850	S8500016
	Abmessungen (HxBxT) / Dimensions (HxWxD) 690x480x6mm	0/850	1	MPL0/850	S8000017
	Abmessungen (HxBxT) / Dimensions (HxWxD) 690x675x6mm	1/850	1	MPL1/850	S8100018
	Abmessungen (HxBxT) / Dimensions (HxWxD) 690x1002x6mm	2/850	1	MPL2/850	S8200019
	Abmessungen (HxBxT) / Dimensions (HxWxD) 690x1332x8mm	3/850	1	MPL3/850	S8300020
	Abmessungen links/rechts (HxBxT)* Dimensions left/right (HxWxD)* 725x372x6mm	A1/850	1	MPLA1/850	S8100546
	Abmessungen (HxBxT)* / Dimensions (HxWxD)* Links / left: 725x372x6mm Rechts / right: 725x697x6mm	A2/850	1	MPLA2/850	S8200547

\* Bausatz Montageplatte links und rechts / \* Assably kit mounting plate left and right

	<b>Montageplatten 1100 / Mounting plates 1100</b>				
	Abmessungen (HxBxT) / Dimensions (HxWxD) 935x355x5mm	00/1100	1	MPL00/1100	S8501212
	Abmessungen (HxBxT) / Dimensions (HxWxD) 935x480x5mm	0/1100	1	MPL0/1100	S8000021
	Abmessungen (HxBxT) / Dimensions (HxWxD) 935x675x5mm	1/1100	1	MPL1/1100	S8100022
	Abmessungen (HxBxT) / Dimensions (HxWxD) 935x1000x6mm	2/1100	1	MPL2/1100	S8200023
	Abmessungen (HxBxT) / Dimensions (HxWxD) 935x1330x6mm	3/1100	1	MPL3/1100	S8301016
	Abmessungen links/rechts (HxBxT)* Dimensions left/right (HxWxD)* 910x372x6mm	A1/1100	1	MPLA1/1100	S8101362
	Abmessungen (HxBxT)* / Dimensions (HxWxD)* Links / Left: 976x370x5mm Rechts / Right: 976x680x5mm	A2/1100	1	MPLA2/1100	S8201211

\* Bausatz Montageplatte links und rechts / \* Assably kit mounting plate left and right

	<b>Lacke / Lacquer</b>				
	SikaCor Ral 7035, 15kg	-	1	-	S8901329
	Cetelon RAL 7035 2-Komp.-Acryllack, 9kg incl. Härterzusatz 2 component acrylic lacquer, 9kg incl. hardener	-	1	-	S8900248
	Cetelon RAL 7035 2-Komp.- Acryllack, 1kg incl. Härterzusatz 2 component acrylic lacquer, 1kg incl. hardener	-	1	-	S8900247
	Sprühdose / Spray can RAL 7035, 400ml	-	1	-	S8900082

**Zubehör; Kabelverteilerschränke Baureihe NKVS / Accessories; cable distribution cabinets series NKVS**

Beschreibung / Description	Größe Size	VE PU	Typ / Type	Artikel-Nr. Article-No.
<b>Reservesicherungshalter / Holder for fuses</b>				
Nachrüstbar, geklippt / <i>Retrofitable, clipped on</i>	00+1	1	SH00/1	S8900878
	0+2	1	SH0/2	S8900879

<b>Schließungen und Zubehör / Locking and accessories</b>				
Profilhalbzylinder / <i>Profile cylinder</i>	-	1		S8900039
Profilhalbzylinder Vierkant / <i>Profile cylinder square</i>	-	1		S8901242
Profilhalbzylinder Dreikant / <i>Profile cylinder triangular</i>	-	1		S8901276
Blindeinsatz zum Umbau von Doppel- auf Einfachschl. <i>Cap for backfitting double locking into single locking</i>	-	1		S8901232
Profilhalbzylinder-Schlüssel / <i>Profile cylinder key</i>	-	1		S8901233
Schwenkhebel Doppelschließung <i>Pivoted lever double locking</i>	-	1	SVD	S8900589
Schwenkhebel Einfachschließung <i>Pivoted lever single locking</i>	-	1	SV	S8900346
Hohlschlüssel Dreikant 8mm / <i>Key triangular 8mm</i>	-	1		S8901241
Hohlschlüssel Vierkant 8mm / <i>Key square 8mm</i>	-	1		S8901050

 Hausanschluss-  
 technik  
 Consumer supply  
 technology

 Kabelverteiler-  
 schränke  
 Cable distributi-  
 on cabinets

<b>Türfeststeller / Door stay hinge</b>				
NKVS 850/1100	00-3	1	TA	S8901213

 Messwandler-  
 schränke  
 Current transfor-  
 mer cabinets

<b>Linke Seitenwand mit Tür / Left side wall with additional door</b>				
Für Strassenbeleuchtung / <i>For street lighting</i>	00-3	1	-	auf Anfrage <i>on request</i>

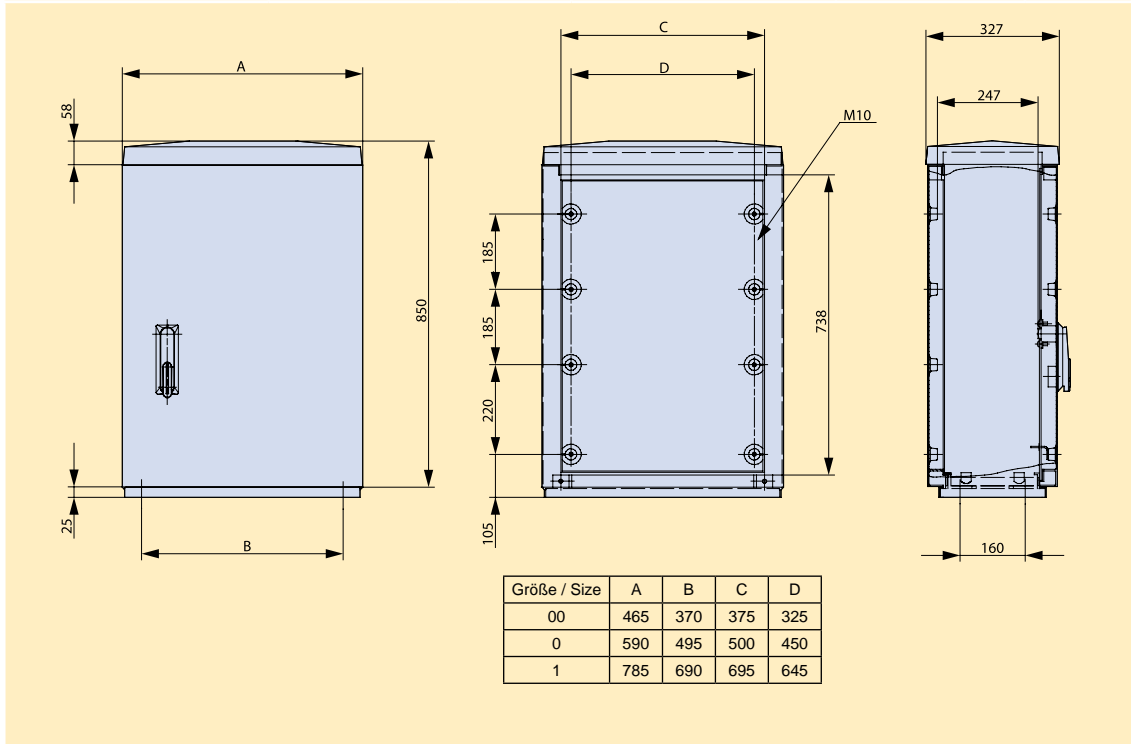
 Zähleranschluss-  
 Strassenbeleuch-  
 tungstechnik  
 Metering- Street  
 lighting technic

 Photovoltaik  
 Anwendungen  
 Photovoltaic  
 applications

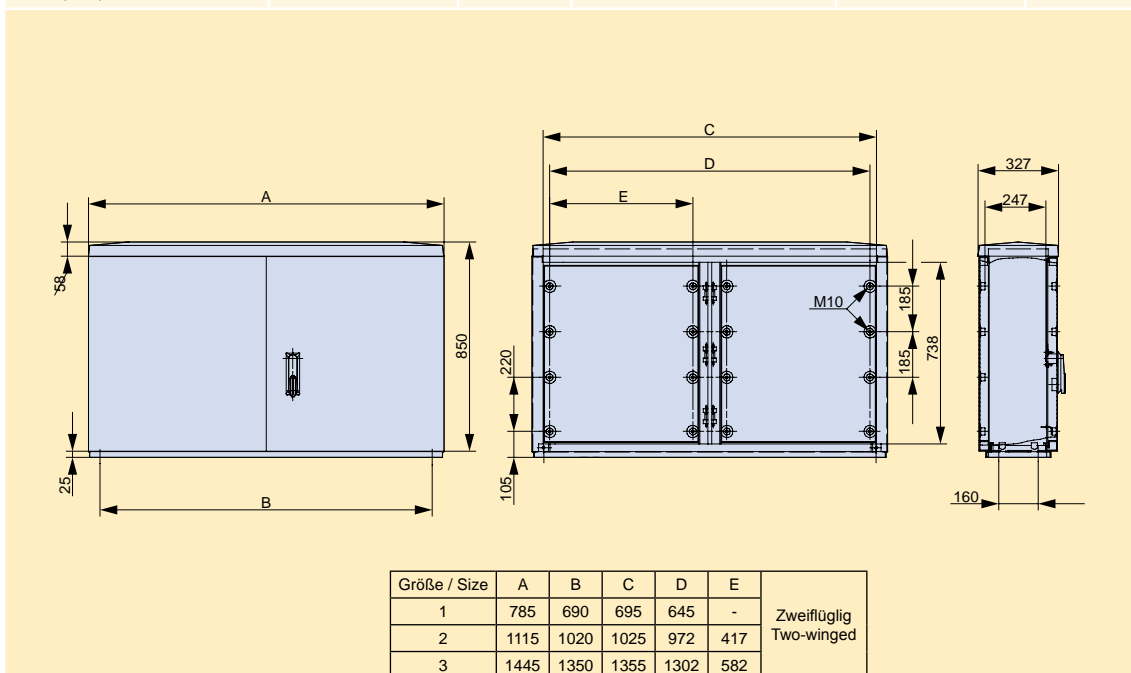
 Anhang  
 Appendix

### Maßzeichnungen / Dimensions

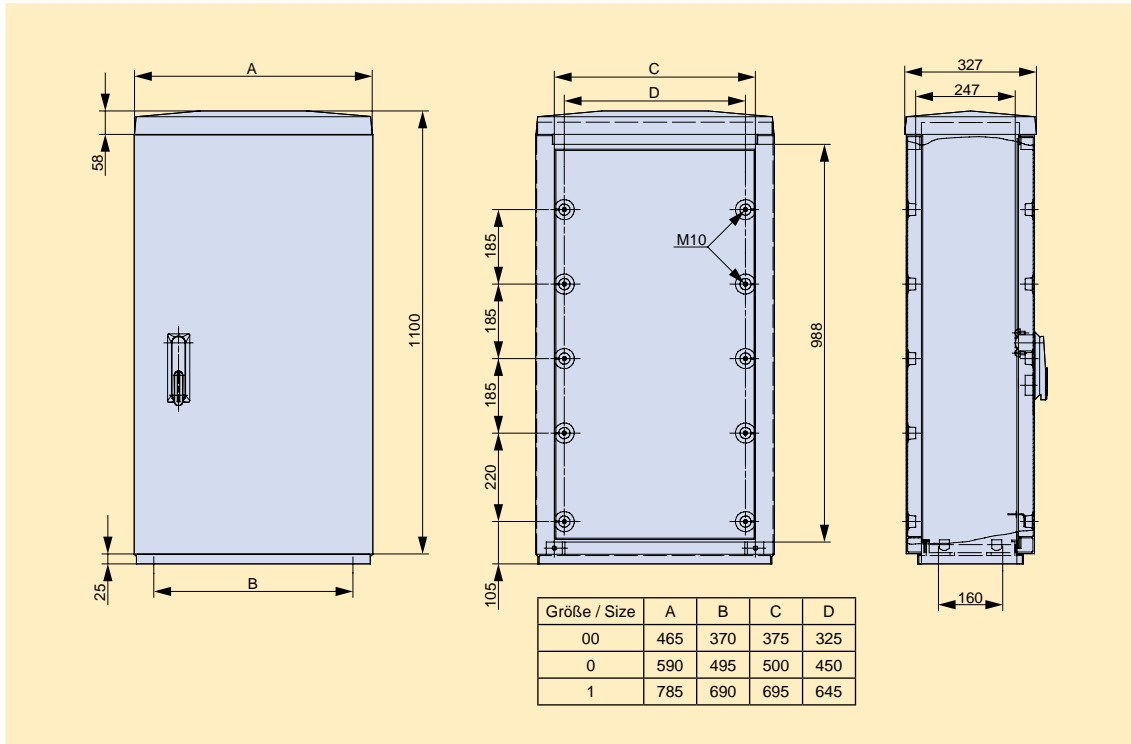
Typ / Type	Artikel-Nr. / Article-No.	Seite / Page	Typ / Type	Artikel-Nr. / Article-No.	Seite / Page
NKVS00/850/SV	S1510003	S-50	NKVS0/850/SV	S1010003	S-50
NKVS1/850/SV	S1110006	S-50			



Typ / Type	Artikel-Nr. / Article-No.	Seite / Page	Typ / Type	Artikel-Nr. / Article-No.	Seite / Page
NKVSD1/850/SV	S1110008	S-50	NKVS2/850/SV	S1210003	S-50
NKVS3/850/SV	S1310003	S-50			



Typ / Type	Artikel-Nr. / Article-No.	Seite / Page	Typ / Type	Artikel-Nr. / Article-No.	Seite / Page
NKVS00/1100/SV	S1530000	S-50	NKVS0/1100/SV	S1030003	S-50
NKVS1/1100/SV	S1130003	S-50			

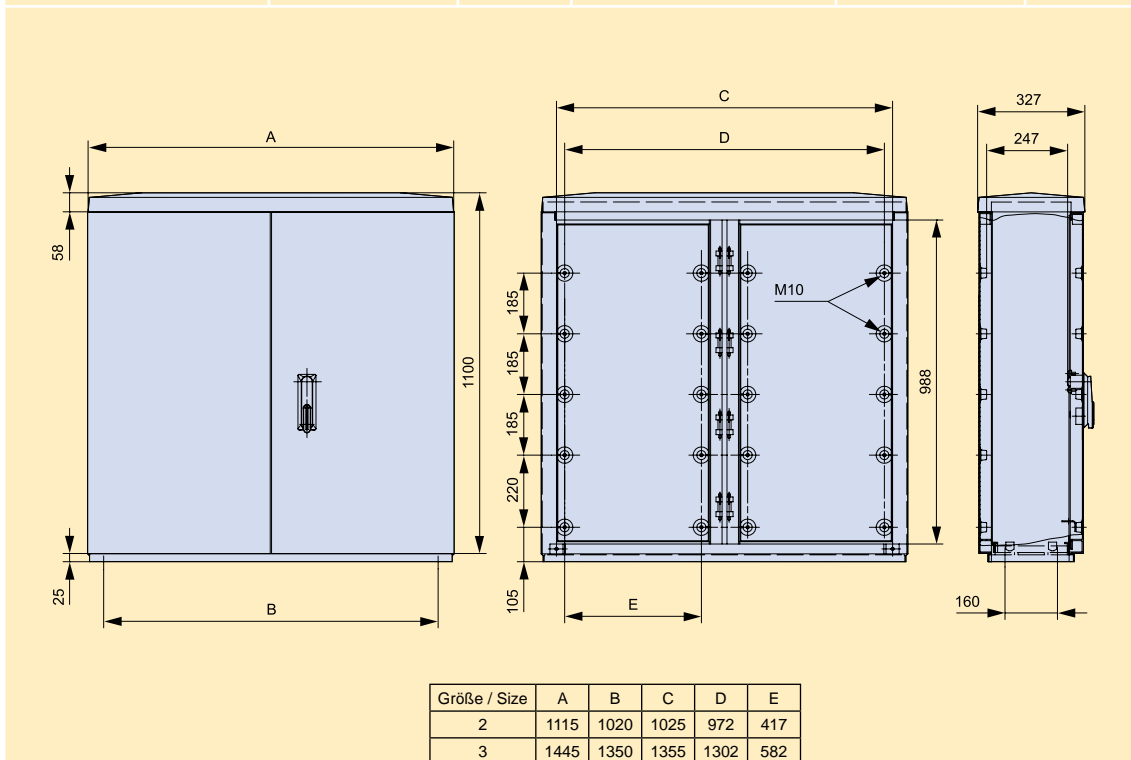


Hausanschluss-  
technik  
Consumer supply  
technology

Kabelverteiler-  
schränke  
Cable distributi-  
on cabinets

Messwandler-  
schränke  
Current transfor-  
mer cabinets

Typ / Type	Artikel-Nr. / Article-No.	Seite / Page	Typ / Type	Artikel-Nr. / Article-No.	Seite / Page
NKVS2/1100/SV	S1230003	S-50	NKVS3/1100/SV	S1330006	S-50



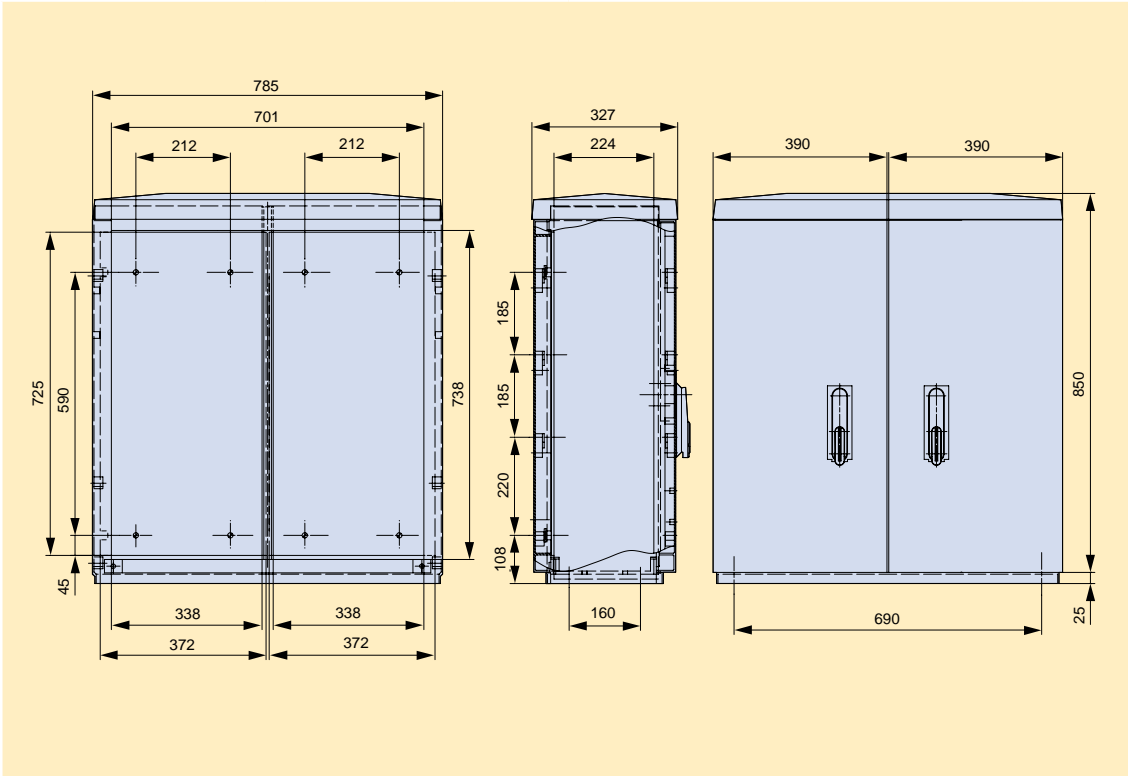
Zähleranschluss-  
Strassenbeleuch-  
tungstechnik  
Metering- Street  
lighting technic

Photovoltaik  
Anwendungen  
Photovoltaic  
applications

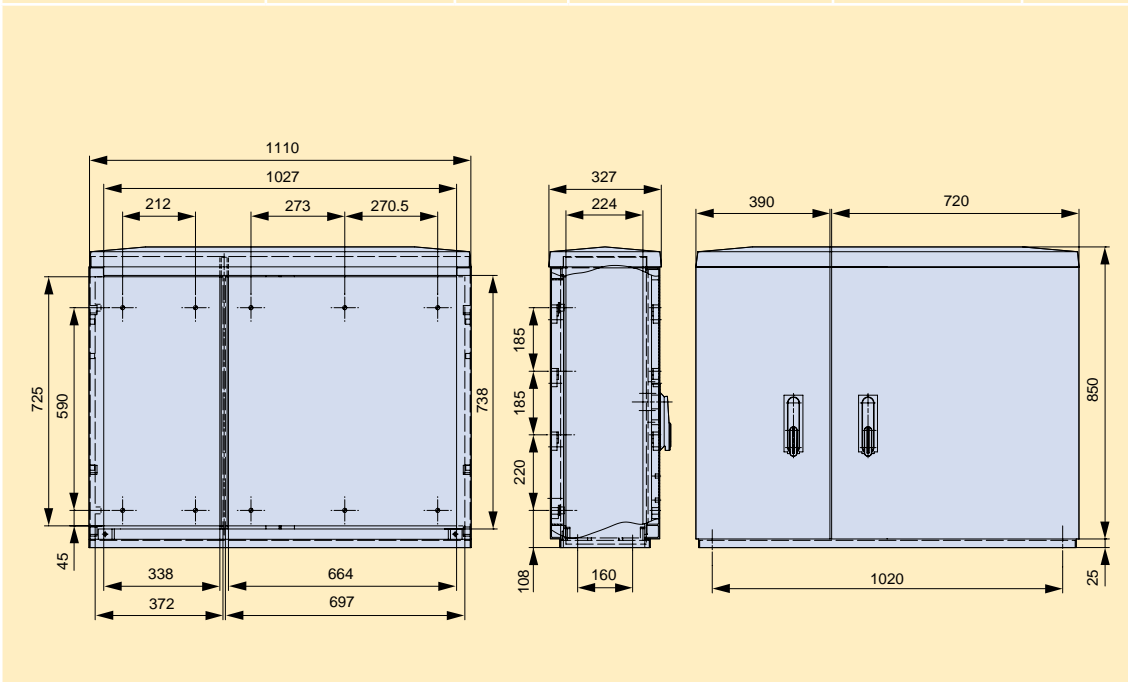
Anhang  
Appendix

Maßzeichnungen / Dimensions

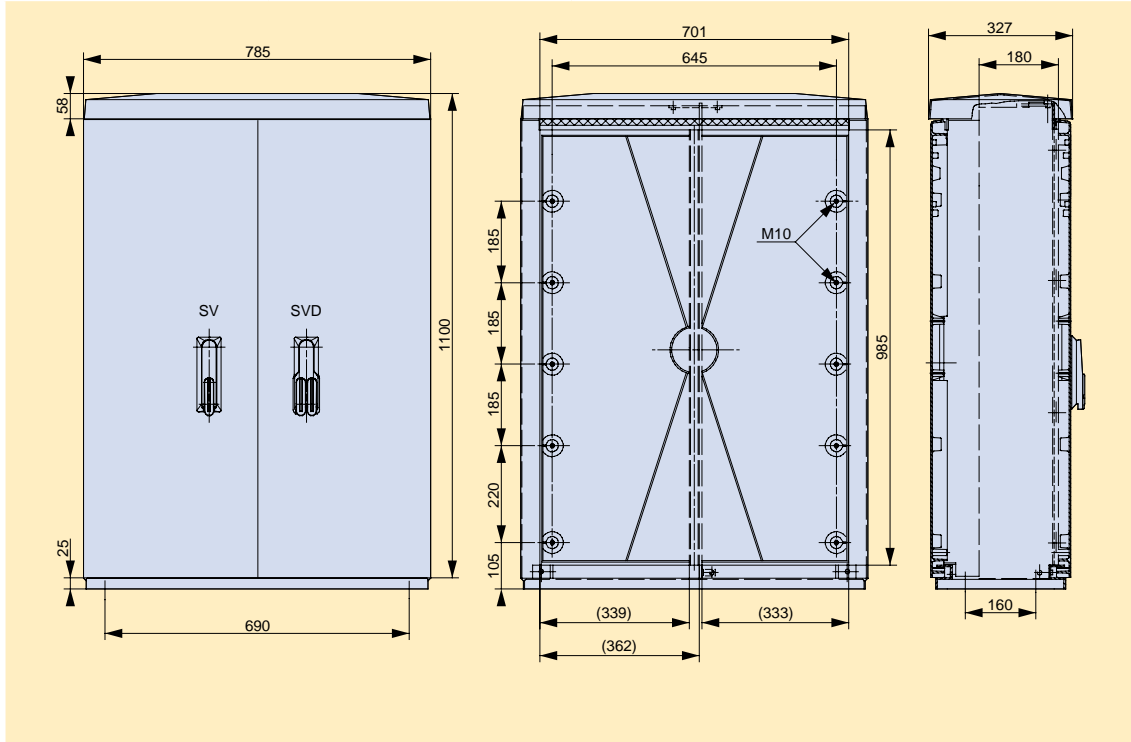
Typ / Type	Artikel-Nr. / Article-No.	Seite / Page	Typ / Type	Artikel-Nr. / Article-No.	Seite / Page
NKVSA1/850/2SV	S1110036	S-50	NKVSA1/850/SVD/SV	S1110031	S-50



Typ / Type	Artikel-Nr. / Article-No.	Seite / Page	Typ / Type	Artikel-Nr. / Article-No.	Seite / Page
NKVSA2/850/2SV	S1210020	S-50	NKVSA2/850/SVD/SV	S1210019	S-50



Typ / Type	Artikel-Nr. / Article-No.	Seite / Page	Typ / Type	Artikel-Nr. / Article-No.	Seite / Page
NKVSA1/1100/2SV	S1130063	S-50	NKVSA1/850/2SV/2MPL	S1110082	S-50
NKVSA1/1100/SVD/SV	S1130061	S-50	NKVSA1/850/SVD/SV/2MPL	S1110107	S-50

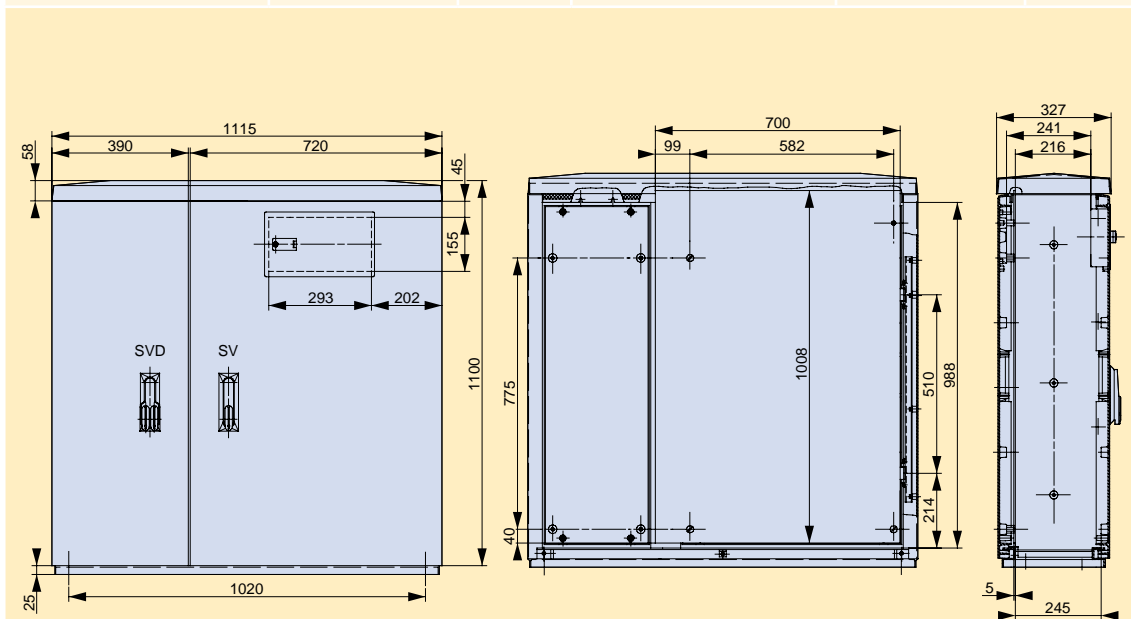


Hausanschluss-  
technik  
Consumer supply  
technology

Kabelverteiler-  
schränke  
Cable distributi-  
on cabinets

Messwandler-  
schränke  
Current transfor-  
mer cabinets

Typ / Type	Artikel-Nr. / Article-No.	Seite / Page	Typ / Type	Artikel-Nr. / Article-No.	Seite / Page
NKVSA2/1100/2SVD	S1230077	S-50	NKVSA2/850/2SV/MPL	S1210066	S-50
NKVSA2/1100/SVD/SV	S1230079	S-50	NKVSA2/850/SVD/SV/MPL	S1210094	S-50



Zähleranschluss-  
Strassenbeleuch-  
tungstechnik  
Metering- Street  
lighting technic

Photovoltaik  
Anwendungen  
Photovoltaic  
applications

Anhang  
Appendix

## Festplatzschränke Baureihe NKVS/1100

## Cabinets for fairgrounds Series NKVS/1100



### Produktdefinition

Ortsfeste Verteilerschränke für den Anschluss temporärer Stromanschlüsse, z.B. Festplätze oder Märkte.

### Einsatzbereich

In Verbindung mit JEAN MÜLLER NH-Sicherungs-, NH-Sicherungslastschalt- und Steckdosenleisten sind JEAN MÜLLER Festplatzverteiler überall dort einsetzbar, wo steckbare temporäre Stromanschlüsse gefordert werden.

### Produktvorteile

Es sind Standardausführungen in den Größen 0-2 mit 5-poligen Sammelschienensystemen und Doppelschließung festgelegt. Es stehen Festplatzsockel mit schräger Kabeldurchführung oder obere Frontplatte mit Blende und Schieber zur Verfügung (siehe Seite S-80).

Die Schränke können nach Kundenwunsch konfiguriert werden. Es steht ein Modul für Einspeisung und Gesamtmessung zur Verfügung.

Durch den Einsatz von JEAN MÜLLER Steckdosenleisten im 100mm Breitenraster kann eine hohe Anzahl von Abgängen mit unterschiedlicher Bestückung realisiert werden.

### Product definition

Stationary distribution cabinets for temporary electrical connections, e.g. fairgrounds or markets.

### Application areas

In conjunction with JEAN MÜLLER LV HRC strip-fuses-ways, LV HRC strip-type fuse-switch-disconnectors and strip-type socket-outlets JEAN MÜLLER cabinets for fairgrounds are generally applicable, where plug-gable temporary electrical connections are required.

### Product advantages

Standard versions size 0-2 with 5-pol. busbar system and double locking are at disposal. Bases with bevel cable insertion or with front plate with slider are available (see page S-80).

Fairground distribution cabinets can be customized. A module for feeding and metering is available.

Using JEAN MÜLLER Strip-type socket-outlets (100mm system grid) allows a high variety of outlets in different configurations.

Errichter von Anlagen, zu deren Bedienung Laien Zutritt haben, müssen einen Schutz gegen direktes Berühren sicherstellen.

Installation company of electrical installations, which are accessible by laypersons, must protect life parts against direct contact.

**Festplatzschränke; Baureihe NKVS/1100 mit 5-poligem Sammelschienensystem (30x6mm); 400A; Doppelschließung; lackiert RAL 7035**  
**Cabinets for fairground; type NKVS/1100 with 5-pole busbar system (30x6mm); 400A; double locking; laquered RAL 7035**

Grösse Size	Lieferzustand As delivered condition	Schutzart Type of protection	VE PU	Artikel-Nr. Article-No.
0	Mit Sammelschienensystem für 4 Leistenplätze à 100mm With busbar system for 4 locations à 100mm	IP44	1	S103202801
1	Mit Sammelschienensystem für 6 Leistenplätze à 100mm With busbar system for 6 locations à 100mm	IP44	1	S113204901
2	Mit Sammelschienensystem für 9 Leistenplätze à 100mm With busbar system for 9 locations à 100mm	IP44	1	S123204101

 Hausanschluss-  
 technik  
 Consumer supply  
 technology

**Kabelverteiler-  
 schränke**  
 Cable distributi-  
 on cabinets

**Festplatzschränke; Baureihe NKVS/1100 mit 5-poligem Sammelschienensystem (30x6mm); 400A; Doppelschließung;**  
**Einspeisemodul mit Messung; lackiert RAL 7035**
**Cabinets for fairground; type NKVS/1100 with 5-pole busbar system (30x6mm); 400A; double locking; feeding module with  
 metering; laquered RAL 7035**

Grösse Size	Lieferzustand As delivered condition	Schutzart Type of protection	VE PU	Artikel-Nr. Article-No.
2	Mit Sammelschienensystem für 5 Leistenplätze à 100mm With busbar system for 5 locations à 100mm	IP44	1	S1235052

 Messwandler-  
 schränke  
 Current transfor-  
 mer cabinets

 Zähleranschluss-  
 Strassenbeleuch-  
 tungstechnik  
 Metering- Street  
 lighting technic

 Photovoltaik  
 Anwendungen  
 Photovoltaic  
 applications

 Festplatzsockel s. Seite S-80-S-81 / Bases for faregrounds see page S-80-S-81  
 Für weitere Details s. Seite S-94 / For more Details see page S-94

 Anhang  
 Appendix

## Kleinverteiler Baureihe EHF und EHFC

## Small distribution boards Series EHF and EHFC

### Produkt-Definition

Gehäuse für Freiluftaufstellung mit durchgehenden Seitenteilen aus glasfaserverstärktem Polyester (SMC) nach DIN 14598 zum Einbau von Verteiler- und Gerätekomponenten als durchgehende Wannenkonstruktion.

### Einsatzbereich

Einsatz in der Energieversorgung oder als Steuerungsschränke für Verkehrsanlagen, Pumpensteuerung oder Telekommunikation.

### Produktvorteile

Die Baureihe umfasst Gehäuse in unterschiedlichen Bauhöhen mit einem durchgehenden Seitenteil ohne Reduzierung der Einbaubreite.

Das Gehäuse kann mit Sammelschienensystemen für Verteilerkomponenten oder mit einer Montageplatte ausgerüstet werden.

### Product definition

Enclosures including base for outdoor installation made from glassfibre reinforced polyester (SMC) according to DIN 14598 for mounting distribution and instrument components.

### Application area

Small cable distribution board for public power supply, traffic control cabinets, pump control or telecommunication.

### Product advantages

Enclosure in different overall heights, one-piece side wall without reducing mounting width.

Enclosures can be equipped with busbar systems or mounting plates.

EHF



EHFC



#### Varianten

- Abmessungen

Typ	Höhe [mm]	Breite [mm]	Tiefe [mm]
EHF*	1096	433	240
EHF*	1346	433	240
EHF*	1621	433	240
EHF*	1896	433	240
EHFC**	1560	350	299

\* Eingrabetiefe 670mm  
 \*\* Eingrabetiefe 700mm

- Türsystem
  - Typ EHF - Stecktür zur Aufnahme von Profilhalbzylindern
  - Typ EHFC - Scharniertür mit Schwenkhebel, Doppelschließung optional
- Gehäuseausstattung
  - Leergehäuse
  - Gehäuse mit Montageplatte
  - Sammelschienensystem auf Anfrage

#### Systembeschreibung

- Gehäuse mit durchgehendem Rückenteil in Wannenausform, ein oder zweigeteilte Fundamentfrontplatten
- Farbe: RAL 7035 lichtgrau
- Oberfläche: Glatt

#### Variants

- Dimensions

Type	Height [mm]	Width [mm]	Depth [mm]
EHF*	1096	433	240
EHF*	1346	433	240
EHF*	1621	433	240
EHF*	1896	433	240
EHFC**	1560	350	299

\* Entrenching depth 670mm  
 \*\* Entrenching depth 700mm

- Door system
  - Type EHF - with plugged door for profile half cylinders
  - Type EHFC - hinged door with pivoted lever, double locking optional
- Features of enclosures
  - Empty cabinets
  - Cabinets with mounting plate
  - Busbar system on demand

#### System description

- Enclosure with throughout rear section, one or two piece front base plates.
- Colour: RAL 7036 light grey
- Surface: Even

Hausanschluss-  
 technik  
 Consumer supply  
 technology

Kabelverteiler-  
 schränke  
 Cable distributi-  
 on cabinets

Messwandler-  
 schränke  
 Current transfor-  
 mer cabinets

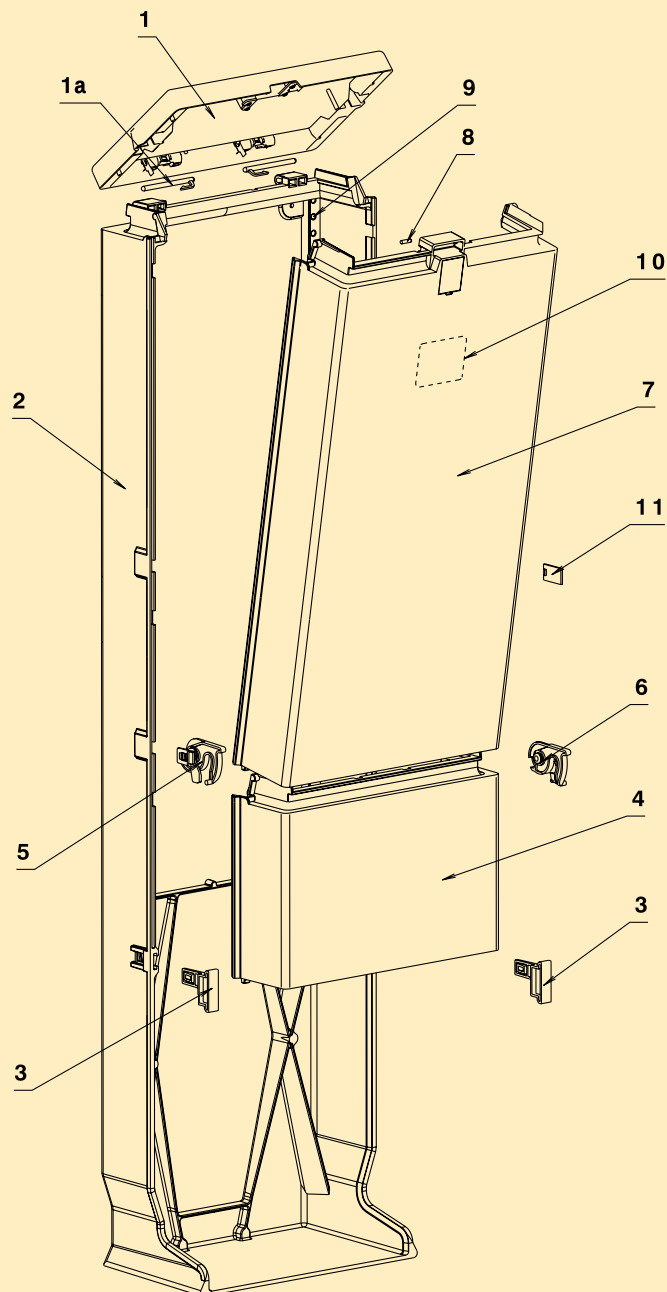
Zähleranschluss-  
 Strassenbeleuch-  
 tungstechnik  
 Metering- Street  
 lighting technic

Photovoltaik  
 Anwendungen  
 Photovoltaic  
 applications

Anhang  
 Appendix

**Explosionszeichnung**  
EHFN-20 - Höhe 1091,5mm  
EHFB-20 - Höhe 1341,5mm  
EHFERB-20 - Höhe 1616,5mm

**Exploded drawing**  
EHFN-20 - height 1091,5mm  
EHFB-20 - height 1341,5mm  
EHFERB-20 - height 1616,5mm



**Kleinverteiler EHFN-20 S3170200 / Small distribution board EHFN-20 S3170200**

Position Position	Bezeichnung / Description	Artikel-Nr. Article-No.
1	Dach komplett / Roof complete	S8901142
1a	Scharnierstift / Hinge pin	S8901043
2	Rückenteil (1091,5mm) / Rear part (1091,5mm)	S8101035
3	Segmentauflage / Support for segment	S8900899
4	Gehäusesegment ohne Schloss / Body segment without locking	S8901042
5	Verbindungsstück links / Connector left	S8901143
6	Verbindungsstück rechts / Connector rechts	S8901144
7	Türsegment (275mm) / Door segment (275mm)	S8901095
8	Schraube M5x12 DIN 427 / Screw M5x12 DIN 427	Y3000086
9	Dodge-Buchse M6x11 / Dodge bushing M6x11	Y3000022
10	Typenschild / Label	S8901082

Hausanschluss-  
technik  
Consumer supply  
technology

**Kleinverteiler EHFB-20 S3160200 / Small distribution board EHFB-20 S3160200**

1	Dach komplett / Roof complete	S8901142
1a	Scharnierstift / Hinge pin	S8901043
2	Rückenteil (1341,5mm) / Rear part (1341,5mm)	S8101036
3	Segmentauflage / Support for segment	S8900899
4	Gehäusesegment ohne Schloss / Body segment without locking	S8901042
5	Verbindungsstück links / Connector left	S8901143
6	Verbindungsstück rechts / Connector rechts	S8901144
7	Türsegment (525mm) / Door segment (525mm)	S8901096
8	Schraube M5x12 DIN 427 / Screw M5x12 DIN 427	Y3000086
9	Dodge-Buchse M6x11 / Dodge bushing M6x11	Y3000022
10	Typenschild / Label	S8901082

Kabelverteiler-  
schränke  
Cable distributi-  
on cabinets

Messwandler-  
schränke  
Current transfor-  
mer cabinets

Zähleranschluss-  
Strassenbeleuch-  
tungstechnik  
Metering- Street  
lighting technic

**Kleinverteiler EHFERB-20 S3130200 / Small distribution board EHFERB-20 S3130200**

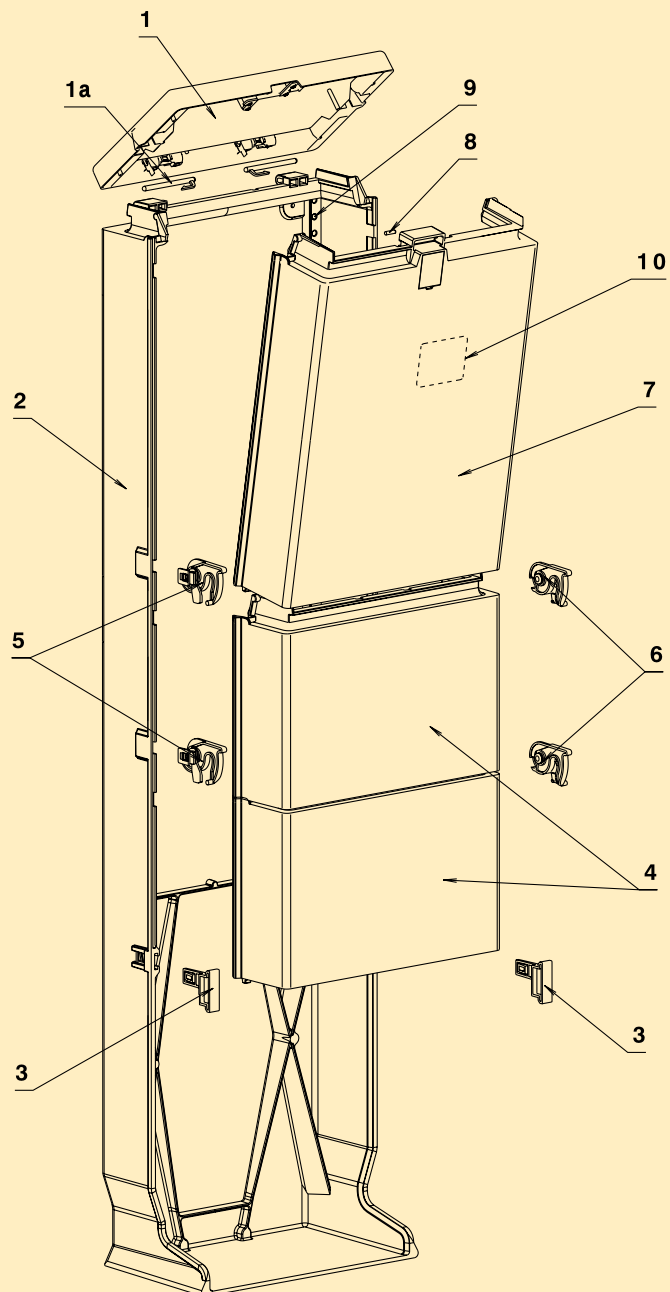
1	Dach komplett / Roof complete	S8901142
1a	Scharnierstift / Hinge pin	S8901043
2	Rückenteil (1616,5mm) / Rear part (1616,5mm)	S8101037
3	Segmentauflage / Support for segment	S8900899
4	Gehäusesegment ohne Schloss / Body segment without locking	S8901042
5	Verbindungsstück links / Connector left	S8901143
6	Verbindungsstück rechts / Connector rechts	S8901144
7	Türsegment (800mm) / Door segment (800mm)	S8901097
8	Schraube M5x12 DIN 427 / Screw M5x12 DIN 427	Y3000086
9	Dodge-Buchse M6x11 / Dodge bushing M6x11	Y3000022
10	Typenschild / Label	S8901082

Photovoltaik  
Anwendungen  
Photovoltaic  
applications

Anhang  
Appendix

**Explosionszeichnung**  
EHF2B - Höhe 1616,5mm  
EHFER2B - Höhe 1891,5mm

**Exploded drawing**  
EHF2B - height 1616,5mm  
EHFER2B - height 1891,5mm



**Kleinverteiler EHF2B-20 S3150200 / Small distribution board EHF2B-20 S3150200**

Position Position	Bezeichnung / Description	Artikel-Nr. Article-No.
1	Dach komplett / <i>Roof complete</i>	S8901142
1a	Scharnierstift / <i>Hinge pin</i>	S8901043
2	Rückenteil (1616,5mm) / <i>Rear part (1616,5mm)</i>	S8101037
3	Segmentauflage / <i>Support for segment</i>	S8900899
4	Gehäusesegment ohne Schloss / <i>Body segment without locking</i>	S8901042
5	Verbindungsstück links / <i>Connector left</i>	S8901143
6	Verbindungsstück rechts / <i>Connector rechts</i>	S8901144
7	Türsegment (525mm) / <i>Door segment (525mm)</i>	S8901096
8	Schraube M5x12 DIN 427 / <i>Screw M5x12 DIN 427</i>	Y3000086
9	Dodge-Buchse M6x11 / <i>Dodge bushing M6x11</i>	Y3000022
10	Typenschild / <i>Label</i>	S8901082

Hausanschluss-  
technik  
*Consumer supply  
technology*

**Kleinverteiler EHFER2B-20 S3120200 / Small distribution board EHFER2B-20 S3120200**

1	Dach komplett / <i>Roof complete</i>	S8901142
1a	Scharnierstift / <i>Hinge pin</i>	S8901043
2	Rückenteil (1891,5mm) / <i>Rear part (1891,5mm)</i>	S8101038
3	Segmentauflage / <i>Support for segment</i>	S8900899
4	Gehäusesegment ohne Schloss / <i>Body segment without locking</i>	S8901042
5	Verbindungsstück links / <i>Connector left</i>	S8901143
6	Verbindungsstück rechts / <i>Connector rechts</i>	S8901144
7	Türsegment (800mm) / <i>Door segment (800mm)</i>	S8901097
8	Schraube M5x12 DIN 427 / <i>Screw M5x12 DIN 427</i>	Y3000086
9	Dodge-Buchse M6x11 / <i>Dodge bushing M6x11</i>	Y3000022
10	Typenschild / <i>Label</i>	S8901082

Kabelverteiler-  
schränke  
*Cable distributi-  
on cabinets*

Messwandler-  
schränke  
*Current transfor-  
mer cabinets*

Zähleranschluss-  
Strassenbeleuch-  
tungstechnik  
*Metering- Street  
lighting technic*

Photovoltaik  
Anwendungen  
*Photovoltaic  
applications*

Anhang  
*Appendix*

## Kleinverteiler Baureihe EHF und EHFC Small distribution boards series EHF and EHFC



### Vorteile, die überzeugen / Convincing advantages



#### Bauform

- Typ EHF in 4 unterschiedliche Bauhöhen
- Gehäuse mit durchgehenden Rückenteil in Wannenbauform
- Durchgehendes Seitenteil ohne Reduzierung der Einbaubreite
- Typ EHF : Stecktür
- Typ EHFC: Scharniertür mit Schwenkhebel



#### Montage

- Typ EHF, Dach um 90° aufstellbar
- Ein- oder zweigeteilte Frontplatte im Sockelbereich



#### Varianten

- Als Leergehäuse oder mit Montageplatte erhältlich
- EHF mit 185mm Sammelschienensystem (max. 4 Bestückungseinheiten à 100mm)
- EHFC mit 185mm Sammelschienensystem (max. 3 Bestückungseinheiten à 100mm)

#### Construction

- Series EHF in 4 different overall height
- Enclosure with through rear section
- One-piece sidewall without reducing mounting width
- Series EHF: Plugged door
- Series EHFC: Hinged door with pivoted lever

#### Installation

- Type EHF, top plate can be set up by 90°
- One- or two-piece front base-plates

#### Variants

- Empty cabinets or cases with mounting plate available
- EHF with 185mm busbar system (max. 4 locations 100mm)
- EHFC with 185mm busbar system (max. 3 locations 100mm)

**Baureihe EHF; Gehäuse leer / Series EHF; empty cabinets**

Grösse / Size	Anzahl Frontplatten Number of front plates	VE PU	Bezeichnung / Description	Artikel-Nr. Article-No.
1096mm	Einteilig / <i>One-piece</i>	1	EHFN-20/KS	S3170200
1346mm	Einteilig / <i>One-piece</i>	1	EHFB-20/KS	S3160200
1621mm	Zweiteilig / <i>Two-piece</i>	1	EHF2B-20/KS	S3150200
1621mm	Einteilig / <i>One-piece</i>	1	EHFERB-20/KS	S3130200
1896mm	Zweiteilig / <i>Two-piece</i>	1	EHFER2B-20/KS	S3120200

 Hausanschluss-  
 technik  
*Consumer supply  
 technology*

 Kabelverteiler-  
 schränke  
*Cable distributi-  
 on cabinets*
**Baureihe EHF; mit Montageplatte; montiert / Series EHF; with mounting plate; preassembled**

1096mm	Einteilig / <i>One-piece</i>	1	EHFN-20/MPL/KS	S3170201
1346mm	Einteilig / <i>One-piece</i>	1	EHFB-20/MPL/KS	S3160201
1621mm	Zweiteilig / <i>Two-piece</i>	1	EHF2B-20/MPL/KS	S3150201
1621mm	Einteilig / <i>One-piece</i>	1	EHFERB-20/MPL/KS	S3130201
1896mm	Zweiteilig / <i>Two-piece</i>	1	EHFER2B-20/MPL/KS	S3120205

 Messwandler-  
 schränke  
*Current transfor-  
 mer cabinets*

 Zähleranschluss-  
 Strassenbeleuch-  
 tungstechnik  
*Metering- Street  
 lighting technic*
**Baureihe EHF; mit Sammelschienensystem; montiert / Series EHF; with busbar system; preassembled**

1896mm	Zweiteilig / <i>Two-piece</i>	1	EHFER2B-20/SA(4)-400/KS-U	S3120213
--------	-------------------------------	---	---------------------------	----------

**Baureihe EHFC; Gehäuse leer / Series EHFC; empty cabinets**

1560mm	Zweiteilig / <i>Two-piece</i>	1	EHFCD1/SV/KS	S3410001
1560mm	Einteilig / <i>One-piece</i>	1	EHFCD3/SV/KS	S3420003

 Photovoltaik  
 Anwendungen  
*Photovoltaic  
 applications*
**Baureihe EHFC; Gehäuse mit Montageplatte; montiert / Series EHFC; with mounting plate; preassembled**

1560mm	Einteilig / <i>One-piece</i>	1	EHFCD1/SV/MPL/KS	S3410020
--------	------------------------------	---	------------------	----------

 Anhang  
*Appendix*
**Baureihe EHFC; mit Sammelschienensystem; montiert / Series EHFC; with busbar system; preassembled**

1560mm	Zweiteilig / <i>Two-piece</i>	1	EHFCD1/SV/SA(3)-400/KS	S3410012
--------	-------------------------------	---	------------------------	----------

## Zubehör / Accessories

### Baureihe EHF / Series EHF

#### **Montageplatten**

aus Melamin beschichtetem Hartpapier werden zusätzlich in das Leergehäuse eingebaut, um als Geräteträger mit hoher Positionierflexibilität zu dienen.

#### **Schwenkhebel**

kann für eine Doppelschließung bei gleichen Türausschnitten entsprechend ausgetauscht werden.

#### **Lacke**

dienen dem zusätzlichen UV-Schutz.

#### **Schutzhauben**

schützen als Sofortmaßnahme bei beschädigten Schränken gegen das zufällige Berühren von spannungsführenden Teilen.

#### **Mounting plates**

*made of melamin-coated laminated paper mounted auxillary to empty cabinets serve as carrier plate with high positioning flexibility.*

#### **Pivoted lever**

*can be changed for double locking, cut- out of the doors remain unchanged.*

#### **Laquers**

*for additional UV-protection.*

#### **Protective hood**

*emergency procedure for damaged cabintes protect against accidental contact to live parts.*

	Beschreibung / Description	Größe Size	VE PU	Typ / Type	Artikel-Nr. Article-No.
	<b>Montageplatten / Mounting plate</b>				
	Für / For EHFN-20	-	1	MPLHFN	S8900103
	Für / For EHFB-20	-	1	MPLHF2B	S8900105
	Für / For EHF2B/EHFERB-20	-	1	MPLHF2B/EHFERB	S8900104
	Für / For EHFER2B-20	-	1	MPLHF2B	S8900210
	Für / For EHFC	-	1	MPLHFC	S8400108
	<b>Schließungen und Zubehör / Locking and accessories</b>				
	Profilhalbzylinder / Profile cylinder	-	1	-	S8900039
	Profilhalbzylinder Vierkant / Profile cylinder square	-	1	-	S8901242
	Profilhalbzylinder Dreikant / Profile cylinder triangular	-	1	-	S8901276
	Profilhalbzylinder-Schlüssel / Profile cylinder key	-	1	-	S8901233
	Hohlschlüssel Dreikant 8mm / Key triangular 8mm	-	1	-	S8901241
	Hohlschlüssel Vierkant 8mm / Key square 8mm	-	1	-	S8901050
	Schwenkhebel Doppelschließung Pivoted lever single	-	1	SVD	S8900589
	Schwenkhebel Einfachschließung Pivoted lever single locking	-	1	SV	S8900346
	<b>Lacke / Lacquer</b>				
	SikaCor Ral 7035, 15kg	-	1	-	S8901329
	Cetelon RAL 7035 2-Komp.-Acryllack, 9kg incl. Härterzusatz 2 component acrylic lacquer, 9kg incl. hardener	-	1	-	S8900248
	Cetelon RAL 7035 2-Komp.- Acryllack, 1kg incl. Härterzusatz 2 component acrylic lacquer, 1kg incl. hardener	-	1	-	S8900247
	Sprühdose / Spray can RAL 7035, 400ml	-	1	-	S8900082
	<b>Schutzhaube / Protective hood</b>				
	Für / For EHFB/EHFC	-	1	H-EHFB	S8300045
	Für / For EHFER	-	1	H-EHFER	S8300044

 Hausanschluss-  
 technik  
 Consumer supply  
 technology

 Kabelverteiler-  
 schränke  
 Cable distributi-  
 on cabinets

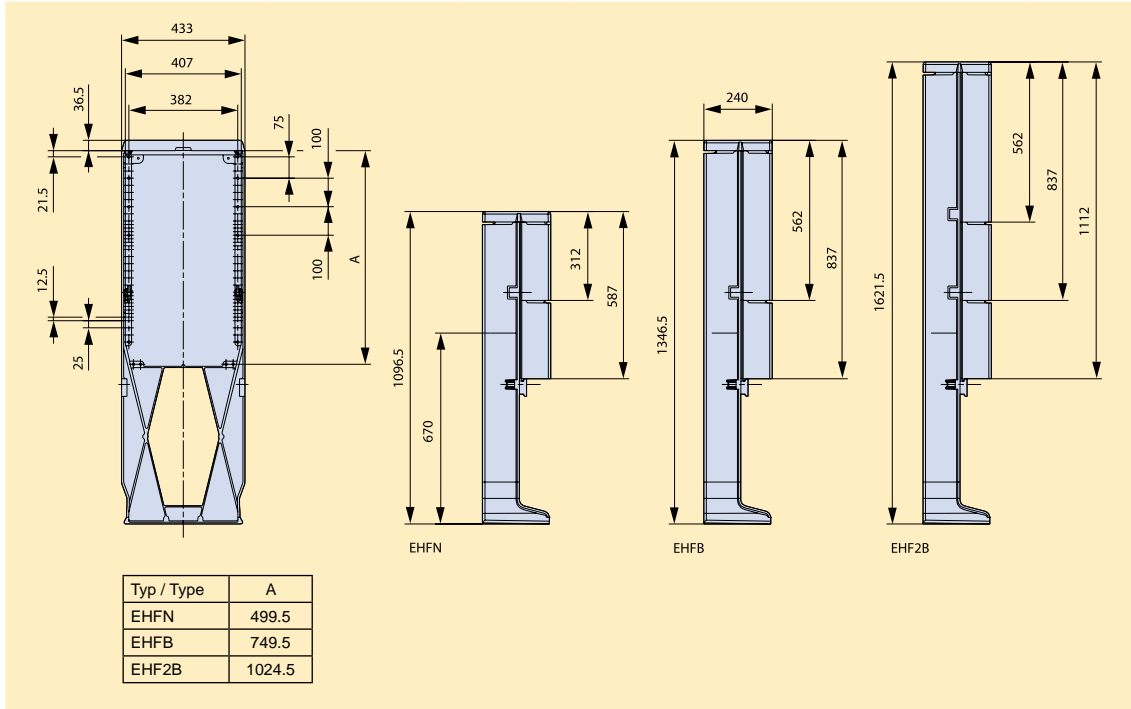
 Messwandler-  
 schränke  
 Current transfor-  
 mer cabinets

 Zähleranschluss-  
 Strassenbeleuch-  
 tungstechnik  
 Metering- Street  
 lighting technic

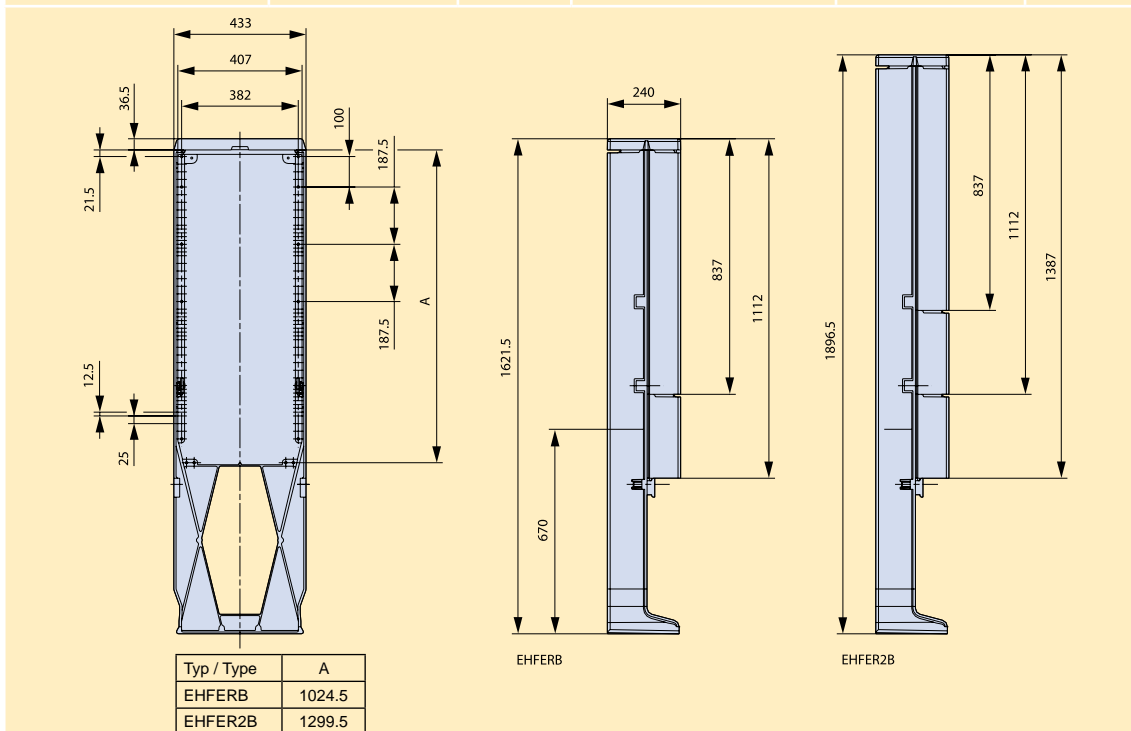
 Photovoltaik  
 Anwendungen  
 Photovoltaic  
 applications

 Anhang  
 Appendix

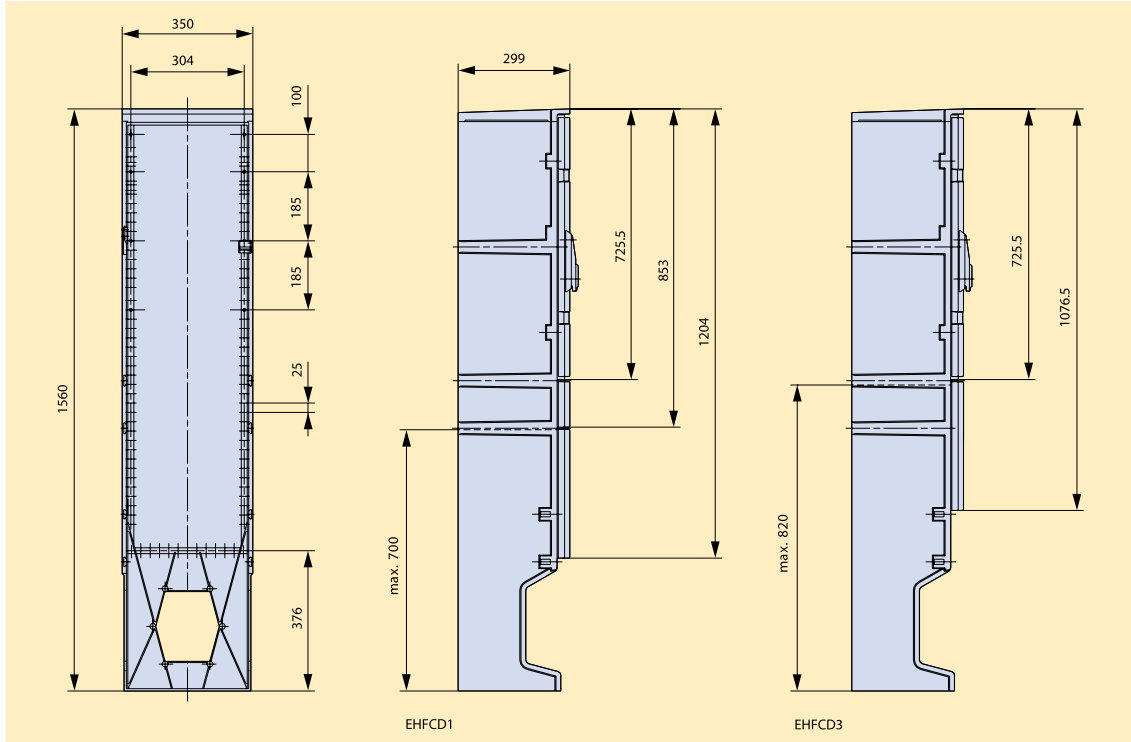
Typ / Type	Artikel-Nr. / Article-No.	Seite / Page	Typ / Type	Artikel-Nr. / Article-No.	Seite / Page
EHFN-20/KS	S3170200	S-69	EHFN-20/MPL/KS	S3170201	S-69
EHFB-20/KS	S3160200	S-69	EHFB-20/MPL/KS	S3160201	S-69
EHF2B-20/KS	S3150200	S-69	EHF2B-20/MPL/KS	S3150201	S-69



Typ / Type	Artikel-Nr. / Article-No.	Seite / Page	Typ / Type	Artikel-Nr. / Article-No.	Seite / Page
EHFERB-20/KS	S3130200	S-69	EHFERB-20/MPL/KS	S3130201	S-69
EHFER2B-20/KS	S3120200	S-69	EHFER2B-20/MPL/KS	S3120205	S-69
EHFER2B-20/SA(4)-400/KS-U	S3120213	S-69			



Typ / Type	Artikel-Nr. / Article-No.	Seite / Page	Typ / Type	Artikel-Nr. / Article-No.	Seite / Page
EHFCD1/SV/KS	S3410001	S-69	EHFCD1/SV/MPL/KS	S3410020	S-69
EHFCD1/SV/SA(3)-400/KS	S3410012	S-69	EHFCD3/SV/KS	S3420003	S-69



Hausanschluss-  
technik  
*Consumer supply  
technology*

Kabelverteiler-  
schränke  
*Cable distributi-  
on cabinets*

Messwandler-  
schränke  
*Current transformer  
cabinets*

Zähleranschluss-  
Strassenbeleuch-  
tungstechnik  
*Metering- Street  
lighting technic*

Photovoltaik  
Anwendungen  
*Photovoltaic  
applications*

Anhang  
*Appendix*

**Normsockel**  
**Aufbausockel**  
**Festplatzsockel**  
**Hochwassersockel**  
**Zubehör für Sockel**

**Standard bases**  
**Bases for surface mounting**  
**Bases for fairs**  
**Base elevation for flood areas**  
**Accessories for bases**

**Produkt-Definition**

Sockel nach DIN 43629-2 dienen als Fundament für Verteiler- und Geräteschränke. Sonderlösungen sind in Anlehnung an diese Norm erstellt.

**Einsatzbereich**

Sockel für Verteiler- und Geräteschränke werden bis zu einer definierten Tiefe (600-685mm) in das Erdreich eingegraben oder auf ein Betonfundament verschraubt. Die Frontplatte oben und unten kann ohne Werkzeuge zum Einschwenken der Kabel entfernt werden.

Für vorübergehende Anschlüsse (Baustellen) befindet sich in beiden Seitenteilen jeweils eine von innen stochersicher verschlossene Baustellenöffnung. Eine als Zubehör erhältliche Zugentlastung kann anstelle der Baustellenverschlüsse durch einfaches Einstecken eingebracht werden.

Beim Eingraben ins Erdreich kann eine zusätzliche Gitterbodenplatte zur Stabilitätserhöhung eingesetzt werden.

Neben Normsockeln werden Hochwassersockel zur Erhöhung der Schrankanschlussbereiches eingesetzt. Festplatzsockel erlauben den Anschluss temporärer Stromanschlüsse (bspw. auf Markt- oder Festplätzen) bei geschlossener Schranktür.

**Product definition**

*Bases according DIN 43629-2 are foundations for cabinets. Bases for special applications are constructed on the basis of this standard.*

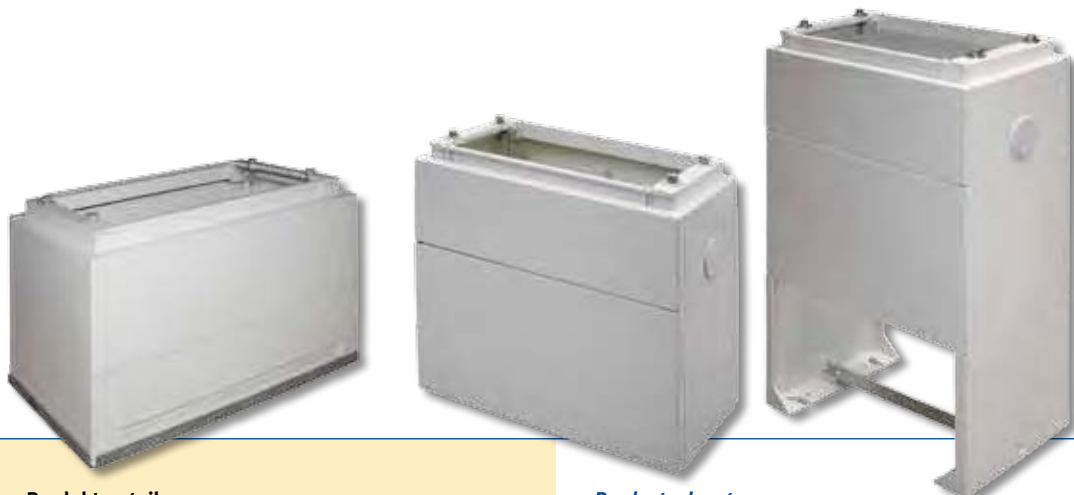
**Application area**

*Bases for distribution and instrument cabinets are sunk into the ground to a defined depth (600-685mm) or bolted on concrete groundings. Upper and lower front plate can be removed without the use of tools so that cables can easily be swivelled.*

*For temporary connections (construction sites) outlets with poke-proof covers are integrated on both side walls.*

*An optional strain relief for cables can be clipped in instead of these covers. An optional grid base plate enhances stability.*

*Pedestal elevations for flood areas elevate the connection range of cabinets. Bases for market places or fairgrounds offer outlets for temporary electric connections while cabinet doors are closed.*



#### Produktvorteile

Die Sockelteile aus glasfaserverstärktem Polyester (SMC) sind witterungsschlag- und stossfest, sowie beständig gegen Benzin, Harnstoffe und Säuren. Die Sockel sind ohne eingepresste Metallteile.

Der Sockel besteht aus Einzelteilen, die im Baupaket geliefert werden und vor Ort werkzeuglos durch eine Person zusammengebaut werden können. Die vordere obere Frontplatte lässt sich zum Einschwenken der Kabel ohne Verwendung von Hilfsmitteln wegklappen. Zur sicheren Fixierung der Kabel ist eine höhenverstellbare Aluminiumschiene im Sockel untergebracht.

#### Varianten

- Normsockel
- Hochwassersockel
- Sockel für Bodenmontage
- Festplatzsockel

#### Systembeschreibung

- Sockel aus Einzelteilen
- Farbe: RAL 7035 lichtgrau

#### Product advantages

*The base parts made from glassfibre reinforced polyester (SMC) are impact proof and shock resistant, resistant to petrol, acids and urea combined with a high degree of weatherproofness bases do not inhabit moulded metal parts.*

*Standard bases consist of component parts supplied as a kit and can easily be assembled on site by a single person without the need of tools. The front plate can be removed without auxiliary means for an easy swivelling of cables. A height-adjustable aluminium stabilizing rail allows a safe fixation of cables.*

#### Variants

- Standard base
- Pedestral elevation for flood areas
- Base for ground erection
- Bases for fairs

#### System description

- Base consisting of component parts
- Colour: RAL 7035 light grey

Hausanschluss-  
technik  
Consumer supply  
technology

Kabelverteiler-  
schränke  
Cable distributi-  
on cabinets

Messwandler-  
schränke  
Current transformer  
cabinets

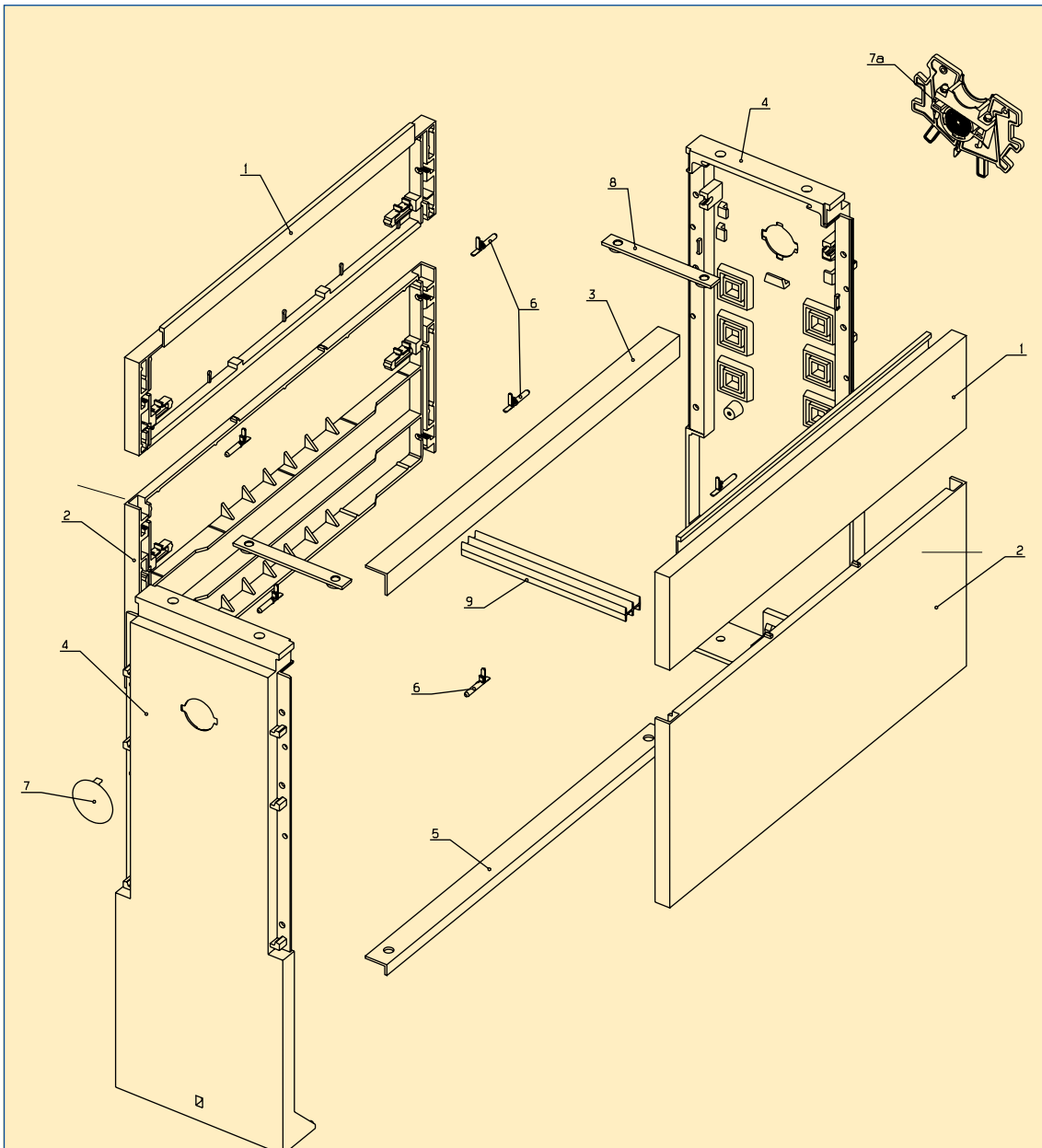
Zähleranschluss-  
Strassenbeleuch-  
tungstechnik  
Metering- Street  
lighting technic

Photovoltaik  
Anwendungen  
Photovoltaic  
applications

Anhang  
Appendix

Explosionszeichnung  
Größe 00-2

Exploded drawing  
Size 00-2



**Normsockel Größe 00-2 / Bases size 00-2**

Position Position	Bezeichnung / Description	Grösse Size	Artikel-Nr. Article-No.
1	Frontplatte oben / <i>Front plate top</i>	00	S8500906
		0	S8000909
		1	S8100911
		2	S8200913
2	Frontplatte unten / <i>Front plate bottom</i>	00	S8500907
		0	S8000910
		1	S8100912
		2	S8200914
3	Kabelschiene / <i>Cable rail</i>	00	S8500011
		0	S8000012
		1	S8100013
		2	S8200014
4	Sockelseitenwand / <i>Base side wall</i>		S8900915
5	Stabilisierungsschiene / <i>Stabilizer rail</i>	00	S8500908
		0	S8000218
		1	S8100538
		2	S8200539
6	Scharnierstift / <i>Hinge pin</i>		S8900426
7	Verschluss für Baustellenöffnung / <i>Screw cap for temporary outlets</i>		S8901181
7a	Zugentlastung ZE 10 / <i>Strain relief and cover for temporary outlets</i>		S8900829
8	Befestigungsplatte / <i>Fixation plate</i>		S8900920
9	Stabilisierungsschiene quer / <i>Roll-stabilizer</i>	1+2	S8900595

**Normsockel Größe 3 / Base size 3**

Bezeichnung / Description	Artikel-Nr. / Article-No.
Sockelseitenwand / <i>Base side wall</i>	S8900321
Rückwand / <i>Rear wall</i>	S8300674
Vorderwand oben / <i>Upper front wall</i>	S8300672
Vorderwand unten / <i>Lower front wall</i>	S8300673
Stabilisierungsschiene / <i>Stabilizer rail</i>	S8300540
Kabelschiene / <i>Cable rail</i>	S8300015
Stabilisierungsschiene quer / <i>Roll-stabilizer</i>	S8900595

Hausanschluss-  
technik  
*Consumer supply  
technology*

Kabelverteiler-  
schränke  
*Cable distributi-  
on cabinets*

Messwandler-  
schränke  
*Current transfor-  
mer cabinets*

Zähleranschluss-  
Strassenbeleuch-  
tungstechnik  
*Metering- Street  
lighting technic*

Photovoltaik  
Anwendungen  
*Photovoltaic  
applications*

Anhang  
*Appendix*

## Normsockel / *Standard bases* Sockel für Bodenmontage / *Bases for ground erection*



### Vorteile, die überzeugen / *Convincing advantages*



#### Bauform

- Normsockel in Einzelteilen
- Keine eingepressten Metallteile



#### Varianten

- Standardhöhe 905mm
- Sockel 320mm für Bodenmontage



#### Montage

- Werkzeuglos aus dem Baupaket
- Variable Positionierung der Kabelabfangschiene
- Schrankmontage über 4 Schrauben an standardisierten Positionen
- Bei Größe 1 und 2 mittige Stabilisierungsschiene



#### Baustellenöffnungen

- Baustellenöffnungen, stochersicher, in jeder Seitenwand
- Stochersichere Zugentlastung nachrüstbar



#### Construction

- Standard base consisting of component parts
- No moulded metal parts

#### Variants

- Standard height 905mm
- Base 320mm for ground erection

#### Installation

- Assembly kit, installation without tools
- Variable position of cable rail
- Body and base are bolted by 4 screws at standardized position
- Size 1+2 centred stabilizer rail

#### Outlets for temporary connections

- Poke-proof covers in each sidewall for temporary connections
- Poke-proof strain relief retrofitable

**Sockel / Base**

Beschreibung / Description	Größe Size	VE PU	Typ / Type	Artikel-Nr. Article-No.
Normsockel; Höhe 905mm <i>Standard base; height 905mm</i>	00	1	FP00-10/KS/BV	S9540000
	0	1	FP0-10/KS/BV	S9040000
	1	1	FP1-10/KS/BV	S9140000
	2	1	FP2-10/KS/BV	S9240000
	3	1	FP3-10/KS/BV	S9310000
Sockel für Bodenmontage; Höhe 320mm <i>Base for ground erection; height 320mm</i>	0	1	FP0/320	S9040052
	1	1	FP1/320	S9140068
	2	1	FP2/320	S9240072

Hausanschluss-  
technik  
*Consumer supply  
technology*

Kabelverteiler-  
schränke  
*Cable distributi-  
on cabinets*

Messwandler-  
schränke  
*Current transfor-  
mer cabinets*

Zähleranschluss-  
Strassenbeleuch-  
tungstechnik  
*Metering- Street  
lighting technic*

Photovoltaik  
Anwendungen  
*Photovoltaic  
applications*

Anhang  
*Appendix*

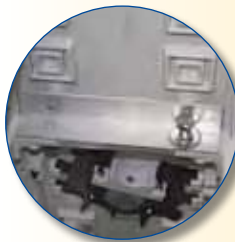
## Hochwassersockel *Pedestal elevation for flood areas*

### Vorteile, die überzeugen / *Convincing advantages*



#### **Bauform**

- Aufsatz für Verteiler- und Geräteschrankssockel
- Einsatz in hochwassergefährdeten Gebieten
- Erhöhung 505mm pro Aufsatz
- Keine eingepressten Metallteile



#### **Montage**

- Lieferzustand: vormontiert
- Befestigung an DIN-Montagepunkte im vorhandenem Normsockel



#### **Anreihbarkeit**

- Mehrere Aufsätze „stapelbar“
- Auf ausreichende Standfestigkeit achten
- Schrank kann an Wand befestigt werden

#### **Variants**

- *Elevation for bases*
- *Used in flood areas*
- *Raises cabinet by 505mm per elevation*
- *No moulded metal parts*

#### **Installation**

- *Condition of delivery: preassembled*
- *Fixation at DIN standardized position on top of existing standard base*

#### **Expandability**

- *Several elevations can be screwed on top of each other*
- *Sufficient stability must be insured*
- *Where applicable: additionally fastening to wall*

**Hochwassersockel / Pedestal elevation for flood areas**

Beschreibung / Description	Größe Size	VE PU	Typ / Type	Artikel-Nr. Article-No.
505mm Erhöhung / 505mm elevation	00	1	FPH00-10/KS/BV	S9540010
	0	1	FPH0-10/KS/BV	S9040012
	1	1	FPH1-10/KS/BV	S9140020
	2	1	FPH2-10/KS/BV	S9240025

Hausanschluss-  
technik  
Consumer supply  
technology

Kabelverteiler-  
schränke  
Cable distributi-  
on cabinets

Messwandler-  
schränke  
Current transfor-  
mer cabinets

Zähleranschluss-  
Strassenbeleuch-  
tungstechnik  
Metering- Street  
lighting technic

Photovoltaik  
Anwendungen  
Photovoltaic  
applications

Anhang  
Appendix

## Festplatzsockel Bases for fairgrounds and market places



### Vorteile, die überzeugen / Convincing advantages



#### Einsatz

- Anschluss temporärer Stromanschlüsse
- Einsatz auf Markt- oder Festplätzen



#### Bauform mit Blende und Schieber als oberer Frontplatte

- Obere Frontplatte mit Schieber für Normsockel Größe 0-2 nachrüstbar
- Schieber öffnen für Kabeleinführung
- Schieber geschlossen:
  - Von innen arretierbar
  - Kein Eindringen von Laub oder Abfall
  - Stochersicher



- Montage werkzeuglos (Baupaket: Normsockel und Festplatzsockel mit Blende und Schieber)
- Keine eingepressten Metallteile (Normsockel und Festplatzsockel mit Blende und Schieber)
- Befestigung an DIN-Montagepunkte



#### Bauform mit schräger Kabeleinführung

- Oberirdische Leitungseinführung mittels schräger Kabeleinführung
- Durch Schieber von Innen verschließbar
- Mehrere Kabel durch eine Kabeleinführung einführbar

#### Application

- Installation of temporary connections
- Usage: market places, fairs

#### Type with cover and slider as upper front plate

- Upper top plate with slider retrofittable for standard bases size 0-2
- Opening the slider allows inserting of cables
- Slider closed
  - Lockable from inside
  - No intrusion of leaves or rubbish
  - Poke proof
- Assembly kit, installation without tools (Standard base and bases for fairgrounds with slider in upper top plate)
- No moulded metal parts (Standard base and bases for fairgrounds with slider in upper top plate)
- Fixation at DIN standardized position

#### Type with bevel cable insertion

- Cable insertion above ground by bevel cable installation
- Lockable from inside by slider
- Multiple cables to be inserted through one insertion

**Festplatzsockel; Ausführung obere Frontplatte mit Blende und Schieber**
*Base; version for fairgrounds and market places with upper top plate with slider*

Beschreibung / Description	Größe Size	VE PU	Typ / Type	Artikel-Nr. Article-No.
1x Kabeldurchführungen vorne / <i>Kabel outlets front</i>	0	1	FPBL0-10/KS/BV	S9040053
1x Kabeldurchführungen vorne / <i>Kabel outlets front</i>	1	1	FPBL1-10/KS/BV	S9140069
2x Kabeldurchführungen vorne / <i>Kabel outlets front</i>	2	1	FPBL2-10/KS/BV	S9240073

**Festplatzsockel; Ausführung mit schräger Kabelausführung**
*Base; version for fairgrounds and market places with bevel cable insertion*

Beschreibung / Description	Größe Size	VE PU	Typ / Type	Artikel-Nr. Article-No.
3x Schräge Kabeleinführung / <i>Bevel cable insertion</i>	0	1	FP0/3EF	S9090000
5x Schräge Kabeleinführung / <i>Bevel cable insertion</i>	1	1	FP1/5EF	S9190000
7x Schräge Kabeleinführung / <i>Bevel cable insertion</i>	2	1	FP2/7EF	S9290000

 Hausanschluss-  
 technik  
*Consumer supply  
 technology*

 Kabelverteiler-  
 schränke  
*Cable distributi-  
 on cabinets*

 Messwandler-  
 schränke  
*Current transfor-  
 mer cabinets*

 Zähleranschluss-  
 Strassenbeleuch-  
 tungstechnik  
*Metering- Street  
 lighting technic*

 Photovoltaik  
 Anwendungen  
*Photovoltaic  
 applications*

 Anhang  
*Appendix*

## Zubehör / Accessories

### Sockel / Bases

#### **Frontplatte mit Blende und Schieber**

werden zur Austausch der Standardblende eingesetzt, um so nachträglich einen Festplatzsockel einzurichten.

#### **Gitterbodenplatte**

dienen der Verbesserung der Standfestigkeit des Sockels. Diese können am Sockel zusätzlich angebaut werden.

#### **Erdungsroste**

sind mit einem Bänderder ausgestattet.

#### **Zugentlastung**

wird in den Seitenteilen des Sockels in die Baustellenöffnung eingesetzt, um das eingeführte Kabel in der Axialbewegung zu fixieren.

#### **Sockelerhöhung**

werden unter den vorhandenen Standardsockel geschraubt, um den Schrank tiefer in das Erdreich einzubringen.

#### **Sockelfüller**

besteht aus biologisch neutralem Blähton mit kapillarbrechender Wirkung. Damit wird eine Kondenswasserbildung im Schrankinneren weitestgehend verhindert. Brandklasse: A1 gem. DIN 4102 Teil 4.

#### **Upper front plate with slider**

*for retrofitting standard bases into market place base.*

#### **Grid base plate**

*additionally mounted to the base enhance of stability.*

#### **Grounding plate**

*equipped with earth strip.*

#### **Strain relief**

*installed in side wall of the base for fastening thrust of inserted cable.*

#### **Pedestal elevation**

*bolted underneath the existing standard cabinet to gain entranching depth.*

#### **Base filler**

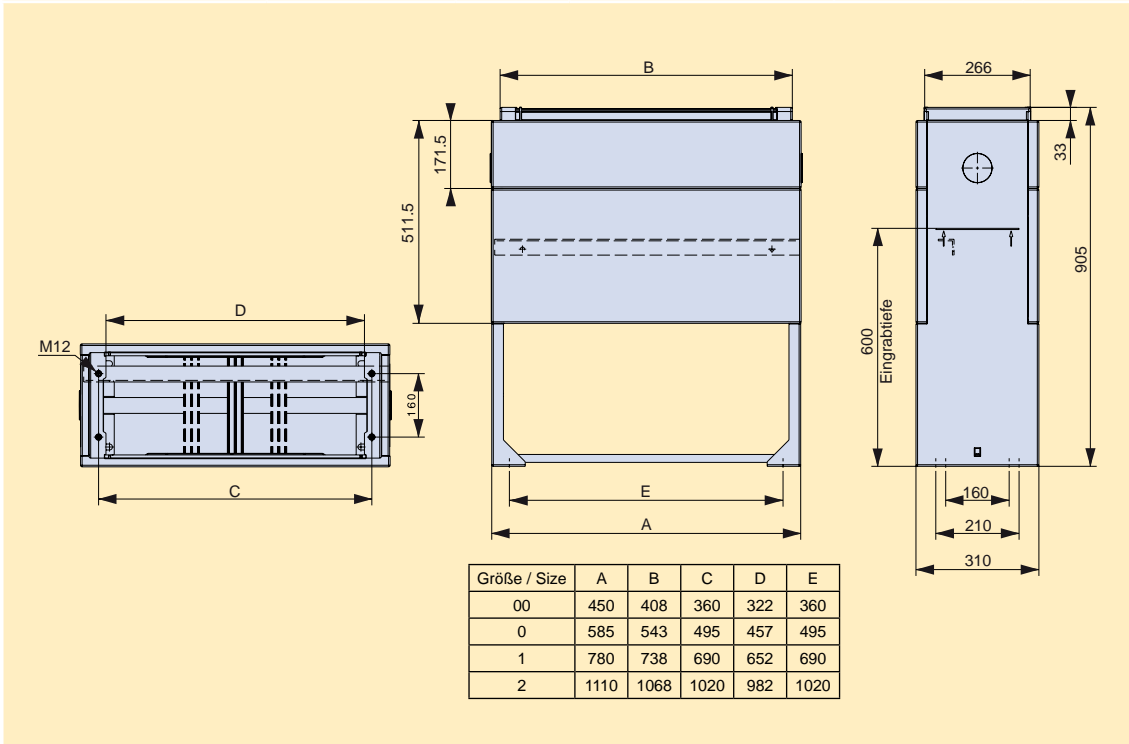
*capillary breaking base filler, made of biological neutral expanded clay, avoids –as far as possible– internal bedewing.*

	Beschreibung / Description	Größe Size	VE PU	Typ / Type	Artikel-Nr. Article-No.
	<b>Frontplatte mit Blende und Schieber (Nachrüstung Normsocket)</b> <i>Upper front plate with slider (retrofit for standard base)</i>				
	1x Kabeldurchführungen vorne / <i>Kabel outlets front</i>	0	1	BLFP-0	S8001337
	1x Kabeldurchführungen vorne / <i>Kabel outlets front</i>	1	1	BLFP-1	S8101338
	2x Kabeldurchführungen vorne / <i>Kabel outlets front</i>	2	1	BLFP-2	S8201339
	<b>Gitterbodenplatte* / Grid base plate*</b>				
	Clipsbar / <i>Clipable</i>	00	1	GC00-10	S8500545
		0+1	1	GC0-1/10	S8900544
		2	1	GC1-10	S8200542
		3	1	GC2-10	S8300543
* Nur für Normsocket / * Only for standard bases					
	<b>Erdungsrost* / Grounding plate*</b>				
	Mit Bänderder / <i>With earth strip</i>	00+0	1	FP00-0/10/ER-BE-MB	S8900006
		1	1	FP1-10/ER-BE-MB	S8100008
		2	1	FP2-10/ER-BE-MB	S8200009
		3	1	FP3-10/ER-BE-MB	S8300010
* Nur für Normsocket / * Only for standard bases					
	<b>Zugentlastung für Baustellenanschlüsse* / Strain relief for temporary outlets*</b>				
	Nachrüstbar / <i>Retrofitable</i>	00-2	1	ZE 10	S8900829
* Für Norm- und Hochwassersocket / * For standard bases and pedestal elevation for flooding areas					
	<b>Sockelerhöhung* / Base elevation*</b>				
	350mm mehr Eingrabetiefe <i>350mm more entrenching depth</i>	00	1	SF00/10	S8500806
		0	1	SF0/10	S8000807
		1	1	SF1/10	S8100808
		2	1	SF2/10	S8200809
		3	1	SF3/10	S8300810
* Nur für Normsocket / * Only for standard bases					
	<b>Sockelfüller (25 Liter sack - Füllhöhe ca. 300mm) / Pedestal filler (25 litre bag - filling level ca. 300mm)</b>				
	2 Säcke erforderlich / <i>2 bags required</i>	00+0	1		S8901306
	3 Säcke erforderlich / <i>3 bags required</i>	1	1		S8901306
	4 Säcke erforderlich / <i>4 bags required</i>	2	1		S8901306
	5 Säcke erforderlich / <i>5 bags required</i>	3	1		S8901306

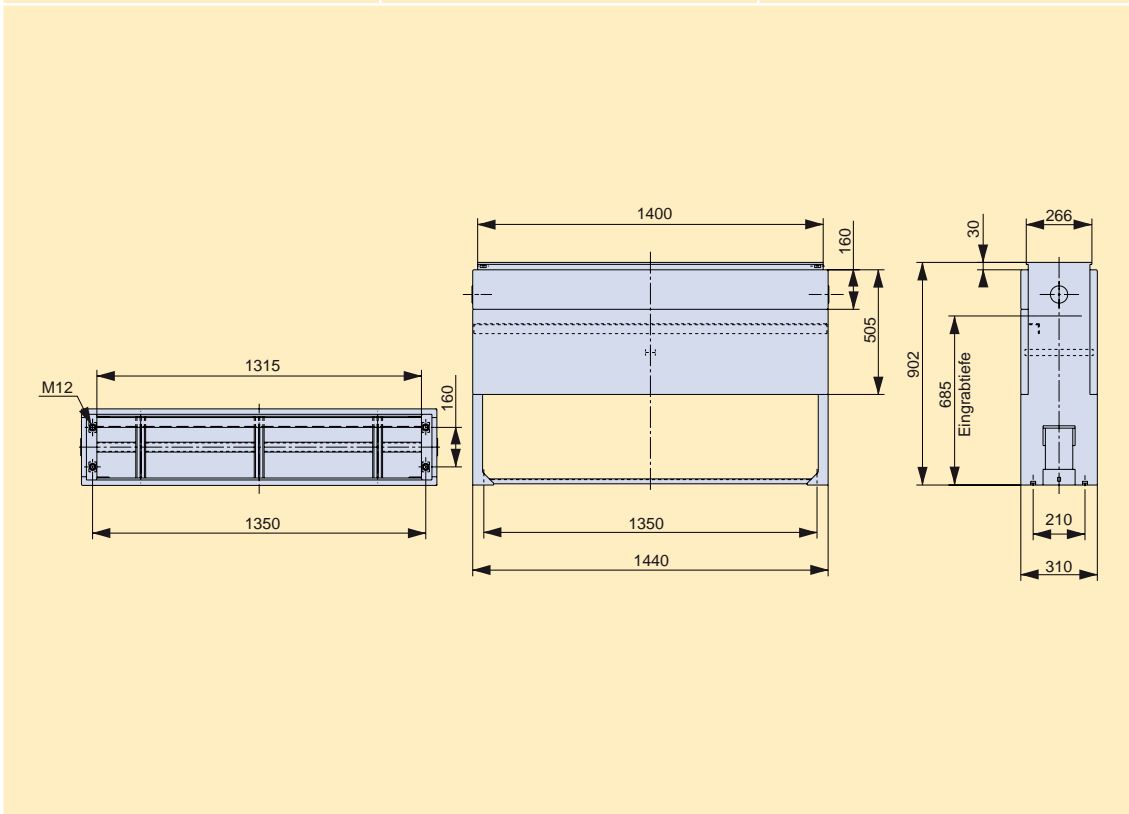
Hausanschluss-  
technik  
*Consumer supply  
technology*Kabelverteiler-  
schränke  
*Cable distributi-  
on cabinets*Messwandler-  
schränke  
*Current transfor-  
mer cabinets*Zähleranschluss-  
Strassenbeleuch-  
tungstechnik  
*Metering- Street  
lighting technic*Photovoltaik  
Anwendungen  
*Photovoltaic  
applications*Anhang  
*Appendix*

### Maßzeichnungen / Dimensions

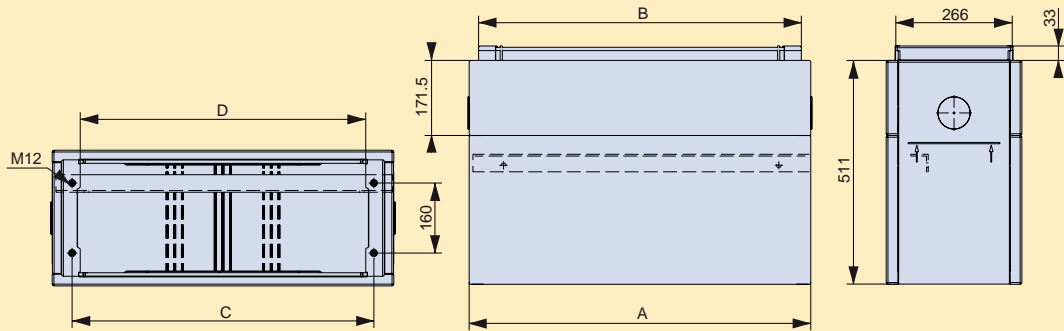
Typ / Type	Artikel-Nr. / Article-No.	Seite / Page	Typ / Type	Artikel-Nr. / Article-No.	Seite / Page
FP00-10/KS/BV	S9540000	S-79	FP0-10/KS/BV	S9040000	S-79
FP1-10/KS/BV	S9140000	S-79	FP2-10/KS/BV	S9240000	S-79



Typ / Type	Artikel-Nr. / Article-No.	Seite / Page
FP3-10/KS/BV	S9310000	S-79



Typ / Type	Artikel-Nr. / Article-No.	Seite / Page	Typ / Type	Artikel-Nr. / Article-No.	Seite / Page
FPH00-10/KS/BV	S9540010	S-79	FPH0-10/KS/BV	S9040012	S-79
FPH1-10/KS/BV	S9140020	S-79	FPH2-10/KS/BV	S9240025	S-79



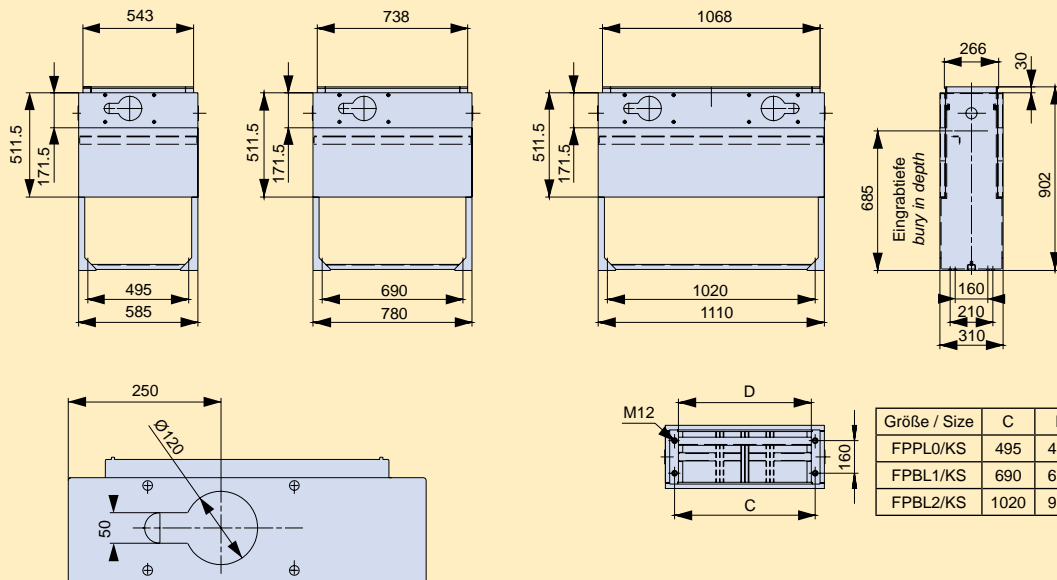
Größe / Size	A	B	C	D
00	450	408	360	322
0	585	543	495	457
1	780	738	690	652
2	1110	1068	1020	982

Hausanschluss-  
technik  
Consumer supply  
technology

Kabelverteiler-  
schränke  
Cable distributi-  
on cabinets

Messwandler-  
schränke  
Current transformer  
cabinets

Typ / Type	Artikel-Nr. / Article-No.	Seite / Page	Typ / Type	Artikel-Nr. / Article-No.	Seite / Page
FPBL0-10/KS/BV	S9040053	S-79	FPBL1-10/KS/BV	S9140069	S-79
FPBL2-10/KS/BV	S9240073	S-79			



Größe / Size	C	D
FPPL0/KS	495	457
FPBL1/KS	690	652
FPBL2/KS	1020	980

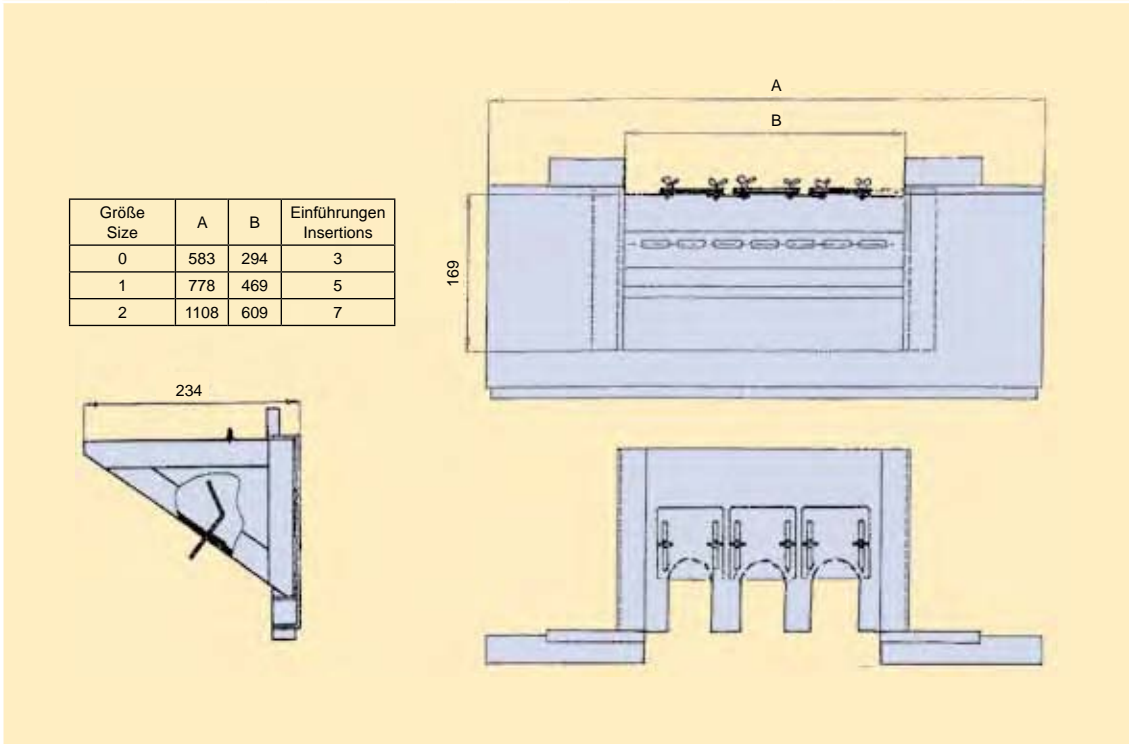
Zähleranschluss-  
Strassenbeleuch-  
tungstechnik  
Metering- Street  
lighting technic

Photovoltaik  
Anwendungen  
Photovoltaic  
applications

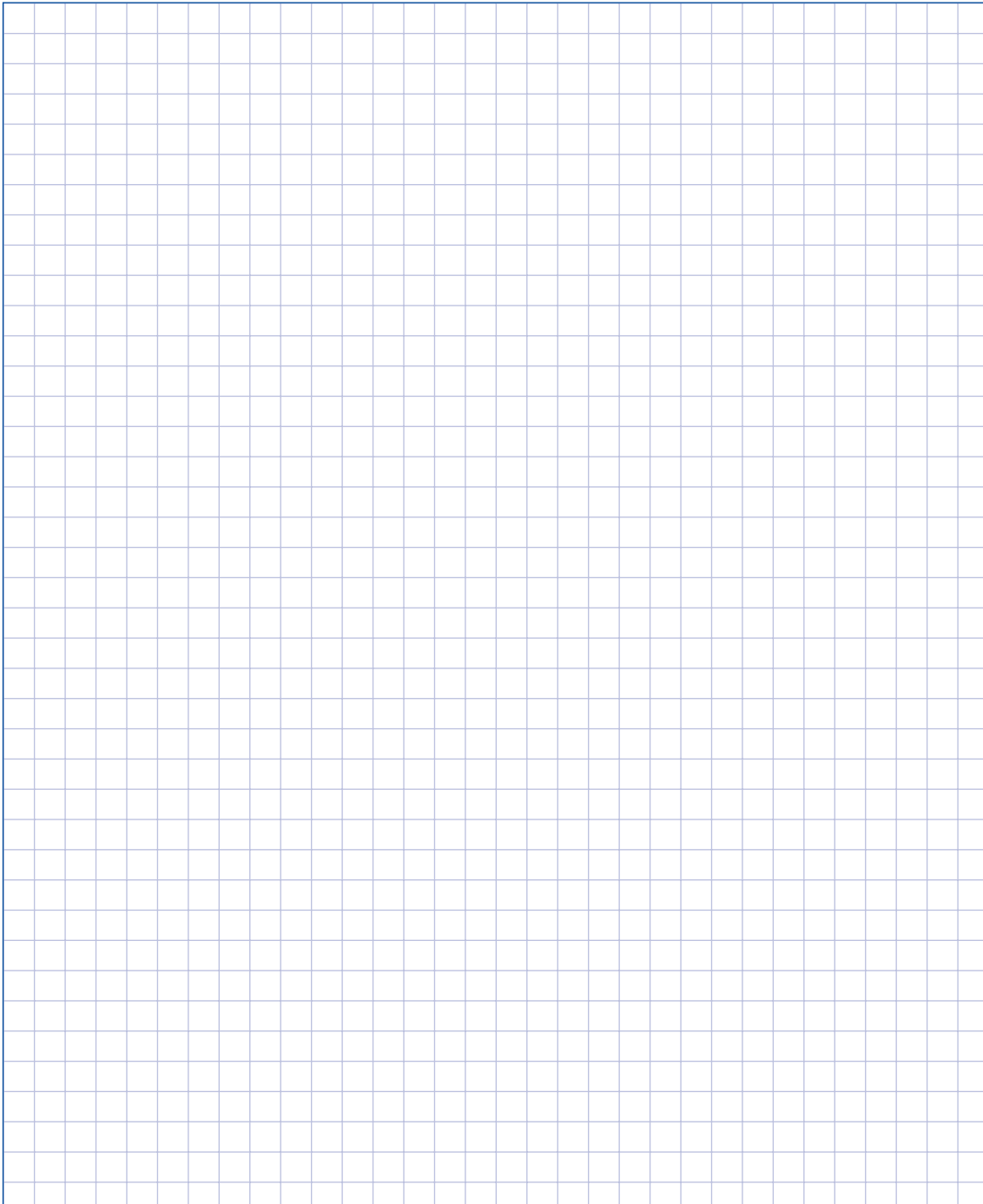
Anhang  
Appendix

## Maßzeichnungen / Dimensions

Typ / Type	Artikel-Nr. / Article-No.	Seite / Page	Typ / Type	Artikel-Nr. / Article-No.	Seite / Page
FP0/3EF	S9090000	S-79	FP2/7EF	S9290000	S-79
FP1/5EF	S9190000	S-79			



## Notizen / Notes



---

Hausanschluss-  
technik  
*Consumer supply  
technology*

**Kabelverteiler-  
schränke**  
*Cable distributi-  
on cabinets*

Messwandler-  
schränke  
*Current transfor-  
mer cabinets*

---

Zähleranschluss-  
Strassenbeleuch-  
tungstechnik  
*Metering- Street  
lighting technic*

---

Photovoltaik  
Anwendungen  
*Photovoltaic  
applications*

---

Anhang  
*Appendix*

---

## Standard Einbaueinheiten



### NH-Sicherungsleisten

NH-Sicherungsleisten nach DIN VDE 0636-2 werden überwiegend in Kabelverteilerschränken und Niederspannungsverteilungen der Energieversorgungsunternehmen für die Energieverteilung eingesetzt. Es stehen Geräte in Größe 00 mit einem Bemessungsstrom von 160A bis Größe 3 mit einem Bemessungsstrom von 630A zur Verfügung.

### NH-Sicherungslastschaltleisten

NH-Sicherungslastschaltleisten sind zur Aufnahme von NH-Sicherungseinsätzen bestimmt. Die Einschwenkvorrichtungen dienen zum Öffnen und Schließen des Stromkreises und können unter Last geschaltet werden. Dabei bildet der NH-Sicherungseinsatz oder das Trennmesser den bewegbaren Kontakt. NH-Sicherungslastschaltleisten sind 1-polig oder 3-polig schaltbar.

NH-Sicherungslastschaltleisten werden sowohl in Trafostationen und Kabelverteilerschränken der Versorgungsnetzbetreiber eingesetzt als auch in Niederspannungsschaltgeräte-Kombinationen nach IEC/EN 60439-1 für die Energieverteilung im industriellen Bereich. Die geschlossene Bauweise sowie das hohe Schaltvermögen machen sie zu äußerst sicheren und sehr leistungsfähigen Sicherungsschaltgerät.

### ISO-Laststecksystem

ISO-Laststecksysteme sind isolierte unter Last lösbare einpolige Verbindungsstellen in Niederspannungsverteilnetzen.

Für detaillierte Informationen siehe Katalog Stromverteilungskomponenten für NH-Systeme Abschnitt NH-Sicherungsleisten/NH-Sicherungslastschaltleisten.

## Standard assembly units



### LV HRC strip-fuseways

LV HRC strip-fuseways in accordance with DIN VDE 0636-2 are mainly used for power distribution in cable distribution cabinets and low voltage power supply distribution systems. These units are available in size 00 with rated current of 160A to size 3 with rated current of 630A.

### LV HRC strip-type fuse-switch-disconnectors

LV HRC strip-type fuse-switch-disconnectors are approved to open and close electrical circuits and can be operated under load. The movable contact is thereby made by the fuse-link or the solid link. LV HRC strip-type fuse-switch-disconnectors are 1-pole or 3-pole switchable.

LV HRC strip-type fuse-switch-disconnectors are used in transformer stations and cable distribution cabinets of the power utilities and also in low voltage switchgear combinations acc. to IEC/EN 60439-1 for power distribution in the industrial sector. The enclosed design and the high switching capacity produce an extremely safe and very high performing fuse-switching device.

### ISO-load plug system

Iso load plug systems are insulated under load removable single-pole junctions in LV distribution networks.

For detailed information see catalogue Current distribution components for NH systems chapter LV HRC strip-fuseways/LV HRC strip-type fuse-switch-disconnectors.

**Standard Einbaueinheiten / Standard assembly units**

Baugröße Size	Sammelschienen- system Busbar system	I <sub>n</sub> [A]	Artikel-Nr. Article-No.	Bezeichnung Description	Ausstattung / Equipment
------------------	--	-----------------------	----------------------------	----------------------------	-------------------------

**NH-Sicherungsleisten / LV HRC strip-fuseways**

00	185mm	160	L5696005	L00-3/185/KU00/HA	KU-00-Klemme bis / <i>clamp up to 95mm<sup>2</sup></i>
2	185mm	400	L269600400	L2-3/9/KM2G-F/HA	KM2G-F-Klemme bis / <i>clamp up to 240mm<sup>2</sup></i>
3	185mm	630	L3696004	L3-3/9/KM2G/HA	KM2G-F-Klemme bis / <i>clamp up to 240mm<sup>2</sup></i>

**NH-Sicherungslastschaltleisten, 1-polig schaltbar / LV HRC strip-type fuse-switch-disconnector, 1-pole switchable**

00	185mm	160	L5496061	SL00-3X/185/KU00	KU-00-Klemme bis / <i>clamp up to 95mm<sup>2</sup></i>
2	185mm	400	L299600400	SL2-3X/9/KM2G-F	KM2G-F-Klemme bis / <i>clamp up to 240mm<sup>2</sup></i>
3	185mm	630	L3996004	SL3-3X/9/KM2G	KM2G-F-Klemme bis / <i>clamp up to 240mm<sup>2</sup></i>

Adapter für 2-Leisten, Schraubbefestigung Adapter for 2 strips, screw fixation	Typ / Type	Artikel-Nr. / Article-No.
185mm → 185mm	AL-SL00/42	L8500605

In Verbindung mit SL00.../W Befestigungsschrauben F-M8x40mm bestellen / In combination with SL00.../please order W fixing screws M8x40mm

Sammelschienenabdeckung clipsbar Busbar cover clip fixation	Typ / Type	Artikel-Nr. / Article-No.
185mm Schienensystem/100mm breit 185mm busbar system/100mm width	H-RF	S8900954

**ISO-Laststecksystem / ISO-load plug system**

Bezeichnung / Description	Typ / Type	Artikel-Nr. / Article-No.
Steckdose einfach / <i>Socket single</i>	LSV	I1000001
Steckdose doppelt / <i>Socket double</i>	LSV	I2000001
Stecker einfach / <i>Plug single</i>	SE-LSV	I5000001
Halter für Parkposition / <i>Holder for parking position</i>	P-LSV	I6000001

Hausanschluss-  
technik  
Consumer supply  
technology

Kabelverteiler-  
schränke  
Cable distributi-  
on cabinets

Messwandler-  
schränke  
Current transfor-  
mer cabinets

Zähleranschluss-  
Strassenbeleuch-  
tungstechnik  
Metering- Street  
lighting technic

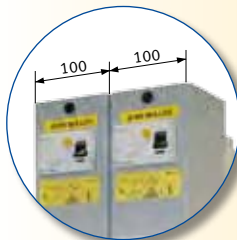
Photovoltaik  
Anwendungen  
Photovoltaic  
applications

Anhang  
Appendix

# Steckdosenleiste

## Strip-type socket-outlet

### Vorteile, die überzeugen / Convincing advantages



#### Einfache Planung

- Einfache Anlagenplanung durch 100mm Systemmaß
- Beliebig kombinierbar mit NH-Sicherungslastschaltleisten



#### Schnelle und platzsparende Montage

- Einfach zu demontierende Komplettabdeckung
- Stützerschrauben überbaubar durch Verwendung des bewährten Leisten-trägereils



#### Nachrüstbar

- In vorhandenen Kabelverteilerschränken und Festplatzschränken integrierbar
- 1:1 austauschbar gegen Schaltgeräte und Komponenten im 100mm Systemmaß
- Bei Einsatz von 63A Stecker mit Verschraubung Einbauverhältnisse mit Nachbarleiste beachten! 10mm Überlappung zulassen (s. Seite S-94)



#### Verschiedene Varianten

- Unterschiedliche Ausführungen für temporäre Stromanschlüsse mit Schuko- und CEE-Steckvorrichtungen
- Auch als Ausführung für Campingplatzverteiler mit integrierter Messung nach DIN EN VDE 0100/708

#### Easy designing

- Easy designing of fairground cabinets due to 100mm system grid
- User-defined combinable with LV HRC strip-type fuse-switch-disconnectors

#### Fast and spacesaving installation

- Fast installation by complete cover simply to remove
- Screws of isolator can be overbuilt by usage of approved base part of strip-type-disconnector

#### Retrofitable

- Integrable in common cable distribution cabinets and cabinets for fair grounds
- 1:1 exchangeable against switching devices and components in 100mm system grid
- In case of inserting a 63A plug with screw terminal please take care of the mounting dimension to the neighboring devices (please provide at least 10mm overlapping tolerance on both sides) (see page S-94)

#### Different versions

- Various types for temporarily power connection with safety-plugs and CEE-plugs
- Also available as socket outlet for camping sites according to DIN EN VDE 0100/708

## Technische Daten / Technical Data

	Bezeichnung Description	Konfiguration Configuration	U <sub>e</sub>	I <sub>e</sub>	g*	Artikel-Nr. Article-No.
	SDL 5xSSD	5 Stk. Schukosteckdosen + je 1 Stk. LS-Schalter 1polig B-16A 1 Stk. FI-Schutzschalter 40/0,03A 4polig 1 Stk. Vorsicherung D02 –35A gG 3polig <i>5 pc. protective contact sockets + 1 pc. MCB 1pole B-16A each</i> <i>1 pc. RCD 40/0,03A 4pole</i> <i>1 pc. Main fuse element D02 –35A gG 3pole</i>	400/230V 50Hz	3 x 35A	1	L9120000
	SDL 1xCEE16-5P 1xCEE32-5P	1 Stk. CEE 16A 5polig + D02 Element 3polig 16A gG 1 Stk. CEE 32A 5polig + D02 Element 3polig 32A gG 1 Stk. FI-Schutzschalter 40/0,03A 4polig 1 Stk. Vorsicherung D02 –40A gG 3polig <i>1 pc. CEE 16A 5pole + D02 fuse-element 3pole 16A gG</i> <i>1 pc. CEE 32A 5pole + D02 fuse-element 3pole 32A gG</i> <i>1 pc. RCD 40/0,03A 4pole</i> <i>1 pc. Main fuse element D02 –40A gG 3pole</i>	400/230V 50Hz	3 x 40A	0,8	L9120001
	SDL 2xCEE32-5P	2 Stk. CEE 32A 5polig + D02 Element 3polig 32A gG 1 Stk. FI-Schutzschalter 63/0,03A 4polig 1 Stk. Vorsicherung D02 –63A gG 3polig <i>2 pc. CEE 32A 5pole + D02 fuse-element 3pole 32A gG</i> <i>1 pc. RCD 63/0,03A 4pole</i> <i>1 pc. Main fuse element D02 –63A gG 3pole</i>	400/230V 50Hz	3 x 63A	1	L9120003
	SDL 2xCEE16-5P	2 Stk. CEE 16A 5polig + D02 Element 3polig 16A gG 1 Stk. FI-Schutzschalter 40/0,03A 4polig 1 Stk. Vorsicherung D02 –35A gG 3polig <i>2 pc. CEE 16A 5pole + D02 fuse-element 3pole 16A gG</i> <i>1 pc. RCD 40/0,03A 4pole</i> <i>1 pc. Main fuse element D02 –35A gG 3pole</i>	400/230V 50Hz	3 x 32A	1	L9120004
	SDL 4xCEE16-3P	4 Stk. CEE 16A 3polig + je 1 Stk. LS-Schalter 1polig B-16A 1 Stk. FI-Schutzschalter 40/0,03A 4polig 1 Stk. Vorsicherung D02 –35A gG 3polig <i>4 pc. CEE 16A 3pole + 1 pc. MCB 1pole B-16A each</i> <i>1 pc. RCD 40/0,03A 4pole</i> <i>1 pc. Main fuse element D02 –35A gG 3pole</i>	400/230V 50Hz	32/16/16A	1	L9120005
	SDL 4xCEE16-3P/ EZ	4 Stk. CEE 16A 3polig + je 1 Stk. FI/LS-Schalter 2polig B-16A/0,03A+ je 1 Stk. Wechselstromzähler geeicht 1 Stk. Vorsicherung D02 –35A gG 3polig <i>4 pc. CEE 16A 3pole + 1 pc. RCBO 2pole B-16A/0,03A each + 1 pc. single phase meter with approval each</i> <i>1 pc. Main fuse element D02 –35A gG 3pole</i>	400/230V 50Hz	32/16/16A	1	L9120006
	SDL 1xCEE63-5P	1 Stk. CEE 63A 5polig 1 Stk. FI-Schutzschalter 63/0,03A 4polig 1 Stk. Vorsicherung D02 –63A gG 3polig <i>2 pc. CEE 32A 5pole</i> <i>1 pc. RCD 63/0,03A 4pole</i> <i>1 pc. Main fuse element D02 –63A gG 3pole</i>	400/230V 50Hz	3 x 63A	1	L9120007

Hausanschluss-  
technik  
Consumer supply  
technologyKabelverteiler-  
schränke  
Cable distributi-  
on cabinetsMesswandler-  
schränke  
Current transfor-  
mer cabinetsZähleranschluss-  
Strassenbeleuch-  
tungstechnik  
Metering- Street  
lighting technicPhotovoltaik  
Anwendungen  
Photovoltaic  
applicationsAnhang  
Appendix

## **Basis Schrank zur individuellen kundenseitigen Bestückung mit Steckdosenleisten** *Basic cabinet for customerside mounting with strip-type socket-outlets*

### **Beispiel**

**Verteiler- und Geräteschrank NKVS Größe 2 nach DIN EN 60439-1, DIN EN 60439-5 und DIN 43629 mit folgenden Eigenschaften:**

- Witterungsbeständig
- Schlag- und stoßfest
- Schwer entflammbar
- Passive Belüftung
- Einfach- oder Doppelschließung, nachrüstbar
- Für Profilhalbzylinder (30+10)
- Schutzart: IP44
- Schutzgrad: II
- Bemessungsbetriebsstrom bis 1000V AC
- Zweiflügelige Tür mit Öffnungswinkel von 180°
- Werkzeuglose Montage bzw. Demontage der Tür
- Farbe: RAL 7035- Lichtgrau
- Abmessungen (H/B/T) = 1100x1115x327mm

**Ausgestattet mit einem Meßteil bestehend aus:**

- 1x 100A Hausanschlusskasten
- 1x UAR mit Sammelschienensystem, vorbereitet zur Aufnahme von Hauptsicherungsautomaten
- 1x Zählerplatz 450mm hoch mit IP54 Haube, Direktmessung
- 1x OAR ausgestattet mit Klemmen
- 185mm Sammelschienensystem, zur kundenseitigen Bestückung mit 5 JEAN MÜLLER Steckdosenleisten\*

(Das 185mm Sammelschienensystem wird über die Klemmen im OAR eingespeist, um eine Direkt- bzw. Summenmessung aller Abgänge zu realisieren).

\*Bitte beachten Sie die Beschränkungen der Bestückungsmöglichkeiten, s. Seite S-96.

### **Sample**

**Distribution and instrument cabinet according DIN EN 60439-1, DIN EN 60439-5 and DIN 43629 with the following attributes:**

- *Weatherproof*
- *Shockproof*
- *Hardly inflammable*
- *Passive ventilation*
- *Single- or double locking, retrofitable*
- *For profile cylinder (30+10)*
- *Type of protection: IP44*
- *Degree of protection: II*
- *Rated operational current 1000V AC*
- *Double leaf door, angle of aperture= 180°*
- *Door assembly without tools*
- *Colour: RAL 7035- Lightgrey*
- *Dimensions (H/W/D) = 1100x1115x327mm*

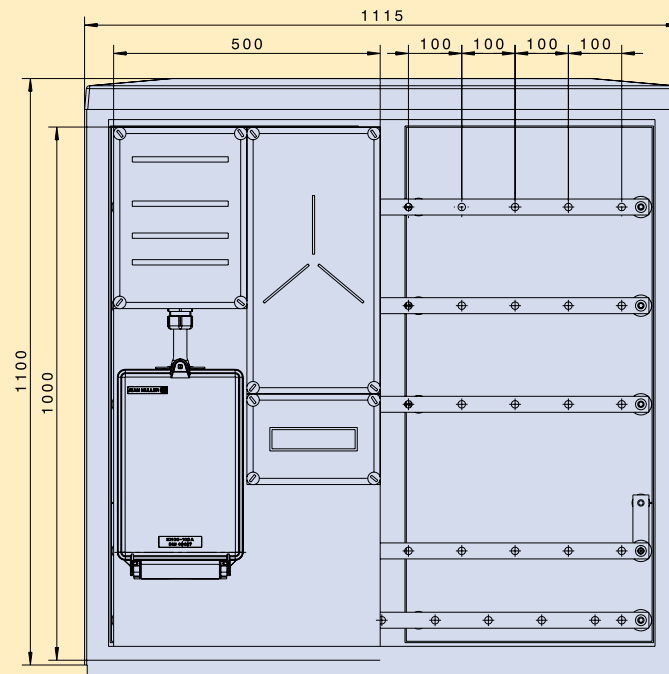
**Equipped with a measure part, comprising of:**

- *1x 100A Service entrance box*
- *1x UAR with bus bar system, prepared for the installing of main circuit breaker*
- *1x counter case 450mm height with IP54 cover, direct measurement*
- *1x OAR equipped with clamps*
- *185mm bus bar system, for customerside mounting of 5 JEAN MÜLLER strip-type socket-outlets\**

*(The infeed of the 185mm bus bar system is realized via the clamps at the OAR for a direct- respective total-metering of all outgoing contacts).*

*\*Please note the limitation described, see page S-94.*

Typ / Type	Artikel-Nr. / Article-No.	Seite / Page
NKVS2/11/SVD/MPL(KH00/SPS-89525)/Sa-(5)400A	S1232052	-



Hausanschluss-  
technik  
*Consumer supply  
technology*

Kabelverteiler-  
schränke  
*Cable distributi-  
on cabinets*

Messwandler-  
schränke  
*Current transfor-  
mer cabinets*

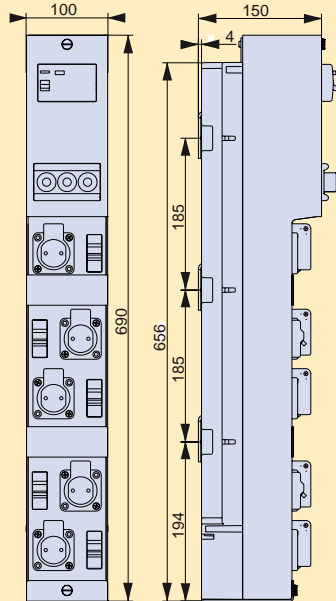
Zähleranschluss-  
Strassenbeleuch-  
tungstechnik  
*Metering- Street  
lighting technic*

Photovoltaik  
Anwendungen  
*Photovoltaic  
applications*

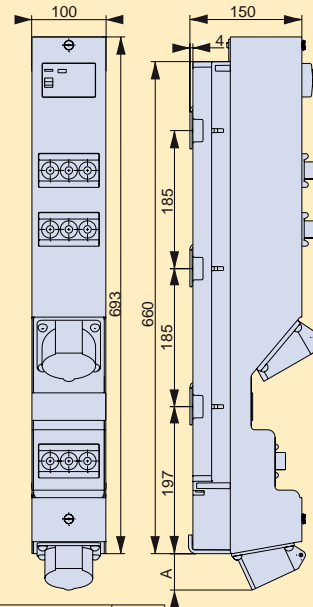
Anhang  
*Appendix*

## Maßzeichnungen / Dimensions

Typ / Type	Artikel-Nr. / Article-No.
SDL 5xSSD	L9120000

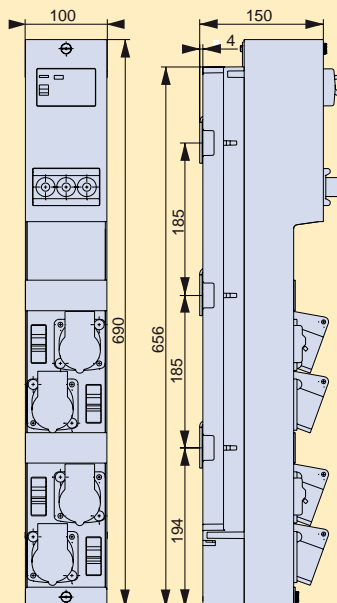


Typ / Type	Artikel-Nr. / Article-No.
SDL 1xCEE16-5P/1xCEE32-5P	L9120001
SDL 2xCEE32-5P	L9120003
SDL 2xCEE16-5P	L9120004

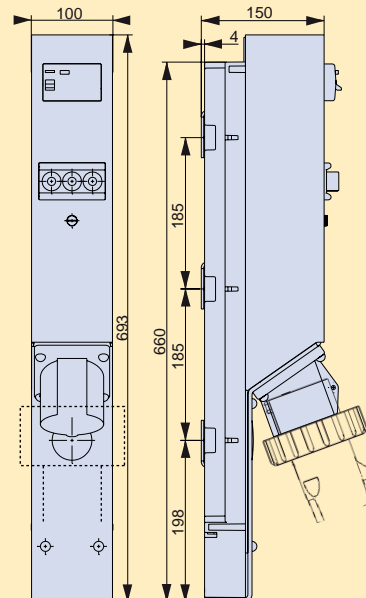


Typ / Type	A
SDL 1xCEE16-5P/1xCEE32-5P	49
SDL 2xCEE32-5P	57
SDL 2xCEE16-5P	49

Typ / Type	Artikel-Nr. / Article-No.
SDL 4xCEE16-3P	L9120005
SDL 4xCEE16-3P/EZ	L9120006



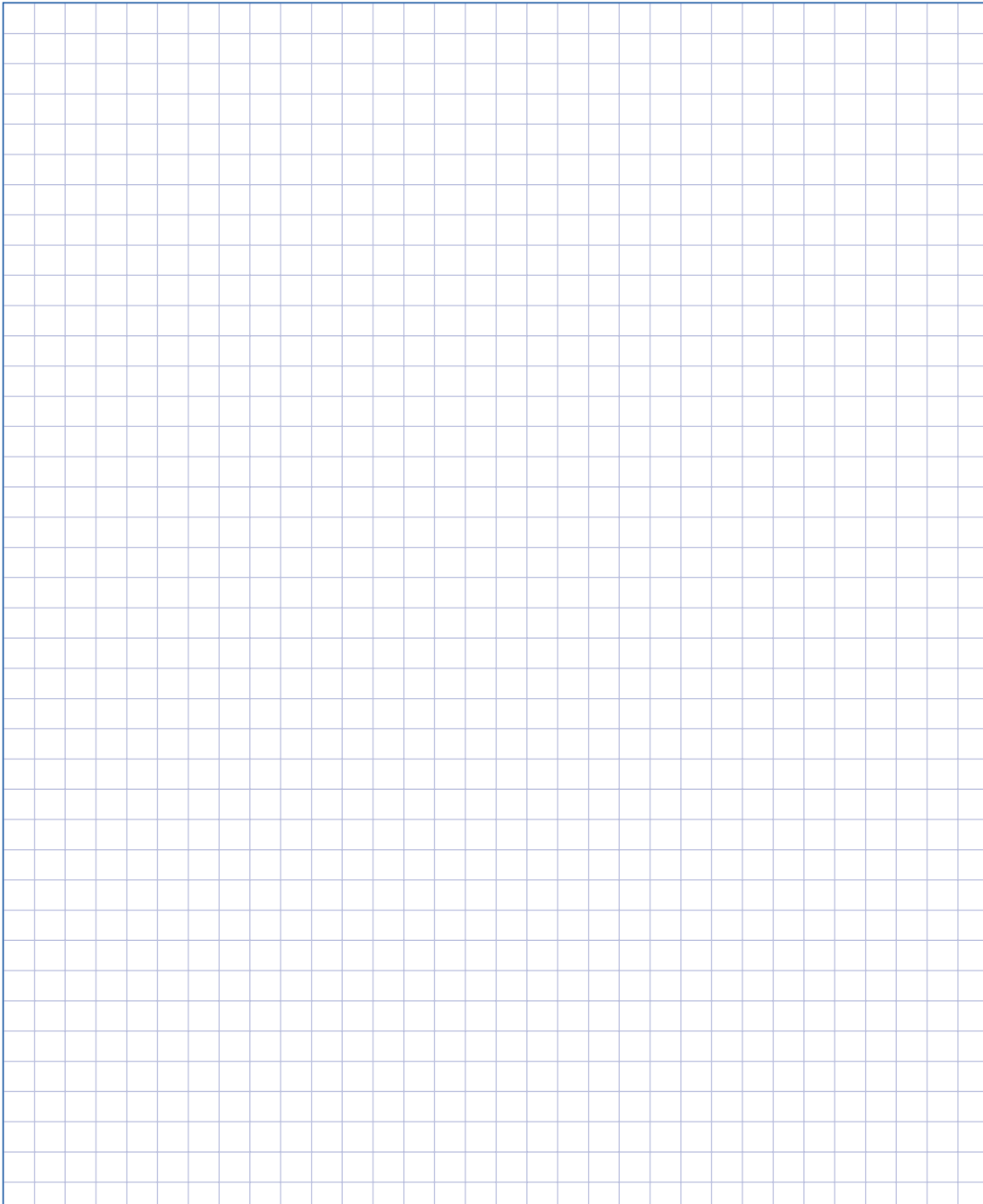
Typ / Type	Artikel-Nr. / Article-No.
SDL 1xCEE63-5P	L9120007



Einsatz von 63A Stecker mit Verschraubung nur möglich, wenn die benachbarten Einbauten dies zulassen. Hierzu muss im Verschraubungsbereich ein Raum von min. 1cm beidseitig frei sein, da die Verschraubung 114mm Außendurchmesser aufweist (gegeben bei den Leisten L9120000, L9120005, L9120006).

Insertion of 63A plug with screw terminal is only possible if the mounting condition of the neighboring devices allows. It is necessary to have at least 10mm free space on both sides because of 114mm outer diameter of the screw terminal. This is necessary for the power-strips L9120000, L9120005, L9120006.

## Notizen / Notes



---

Hausanschluss-  
technik  
*Consumer supply  
technology*

**Kabelverteiler-  
schränke**  
*Cable distributi-  
on cabinets*

Messwandler-  
schränke  
*Current transfor-  
mer cabinets*

---

Zähleranschluss-  
Strassenbeleuch-  
tungstechnik  
*Metering- Street  
lighting technic*

---

Photovoltaik  
Anwendungen  
*Photovoltaic  
applications*

---

Anhang  
*Appendix*

---

## Sonderlösungen



Für spezielle Anwendungsfälle bietet JEAN MÜLLER optimale Lösungen:

### Netztrennstellen

dienen der 4-poligen Netztrennung bei Eigenerzeugungsanlagen; sie werden mit einem 4-poligen Lasttrennschalter Größe 3 ausgebaut.

### Mehrspartenschränke

bündeln unterschiedliche Gewerke in einem Schrank und sind eine kostengünstige und platzsparende Alternative zu Anschlussräumen im Haus. Das Gehäuse (ohne Sockel) NKVS 2/1100 mit zwei getrennt schließenden Türen (jeweils Doppelschließung) ist links mit einem separaten Stromteil, mit Hausanschlusskasten 1x3xNH00, Zähler- und Verteilerkomponenten in Isolierstoffgehäusen und 4-Leiter Sammelschienensystem im unteren Anschlussraum vorbereitet. Abgangsseitig sind Reihenklemmen installiert. In der rechten Seite ist eine Montageplatte mit Setzmuttern für die Aufnahme des Gas- und Wasserzählers und optionaler Rohrbegleitheizung eingebaut.

Für detaillierte Informationen siehe Kapitel Zähleranschluss-/Wandlerrmesschränke sowie Katalog Stromverteilungskomponenten für NH-Systeme Abschnitt NH-Sicherungsleisten/NH-Sicherungslast-schaltleisten.

Abweichende Varianten auf Anfrage.  
Bitte Rücksprache mit zuständigem Verteilnetzbetreiber halten!

## Special applications



JEAN MÜLLER offers customized solutions for special applications.

### 4-pole disconnection point

for customer generation plants feeding into public electric networks, equipped with 4-pole LV fuse switch disconnector size 3.

### Cabinets for sectors

combine different crafts in one cabinet as a reasonable and space-saving alternative to common in-house compartments. The cabinet (base is not included in delivery) type NKVS2/1100 has two separated functional units, each one with separate door (double locking). The left side contains connection for power supply and metering and is fitted with service entrance box 1x3xNH00, metering and distribution components in insulating enclosures. Terminal blocks are mounted for outgoing cables. A mounting plate on the right side offers space for installing gas- or water meters and optional trace heating.

For detailed information see chapter Metering cabinets/Transducer cabinets and catalogue Current distribution components for NH systems chapter LV HRC strip-fuseways/LV HRC strip-type fuse-switch-disconnectors.

Differing variants on demand.  
Before installation please contact your local energy supplier !

**Sonderlösungen / Special applications**

Beschreibung / Description	Typ / Type	Artikel-Nr. / Article-No.
Mehrspartenschrank / Cabinets for sectors	KVQU-NKVSA2/1100/SVD/SVD/HAK/SPS/MPL	S1236011
Sockel / Base	FP2-10/KS/2BV	S9240000
4-polige Netztrennstelle / 4-pole disconnection point	KVS0/222/SVD/BL/MPL-LTL3/2BV/FP/KS/GS	S5002297

Abweichende Konfigurationen auf Anfrage / Different configurations on request

 Hausanschluss-  
 technik  
*Consumer supply  
 technology*

 Kabelverteiler-  
 schränke  
*Cable distributi-  
 on cabinets*

 Messwandler-  
 schränke  
*Current transfor-  
 mer cabinets*

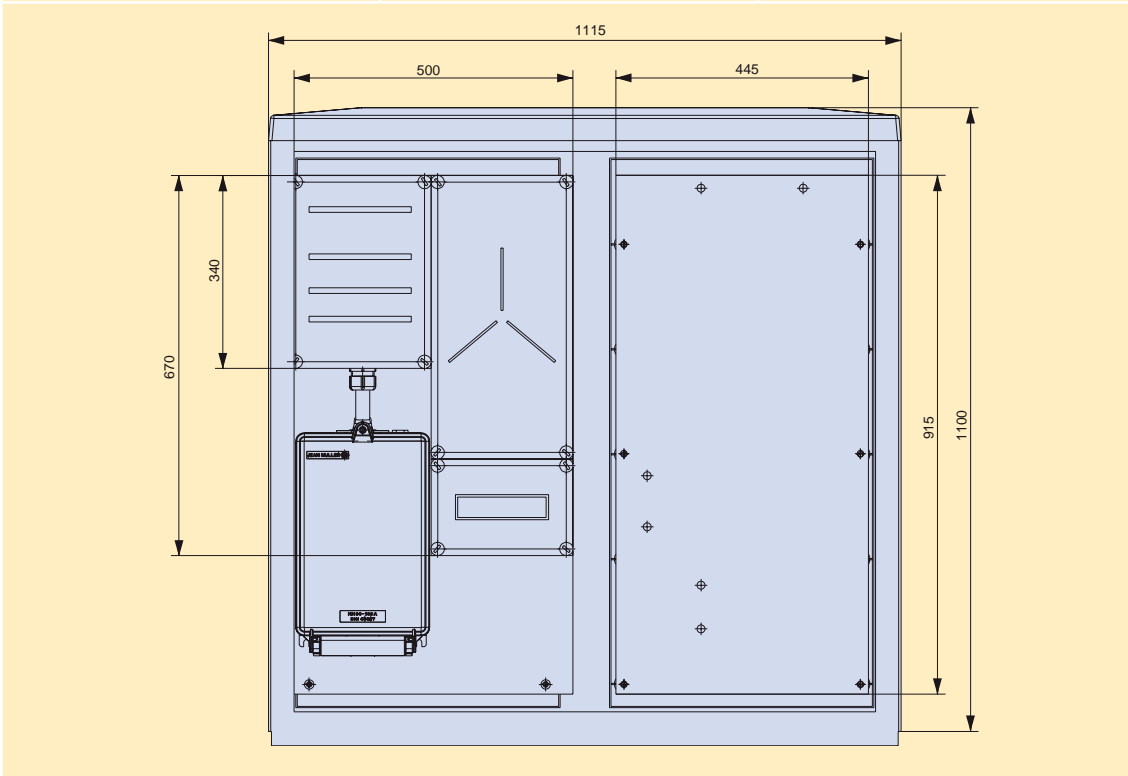
 Zähleranschluss-  
 Strassenbeleuch-  
 tungstechnik  
*Metering- Street  
 lighting technic*

 Photovoltaik  
 Anwendungen  
*Photovoltaic  
 applications*

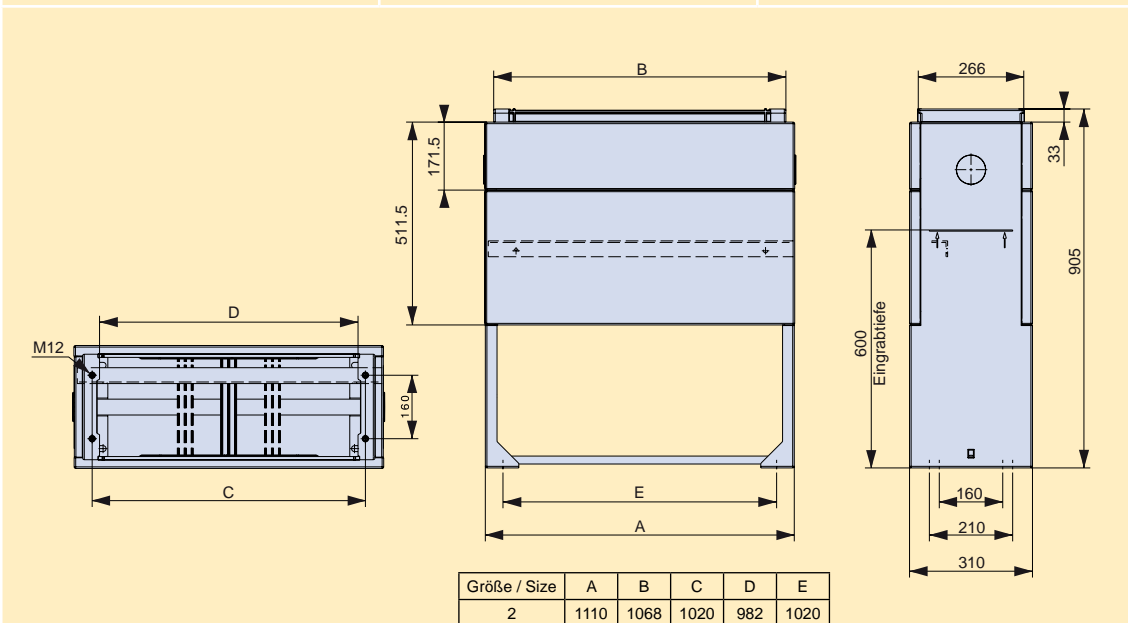
 Anhang  
*Appendix*

## Maßzeichnungen / Dimensions

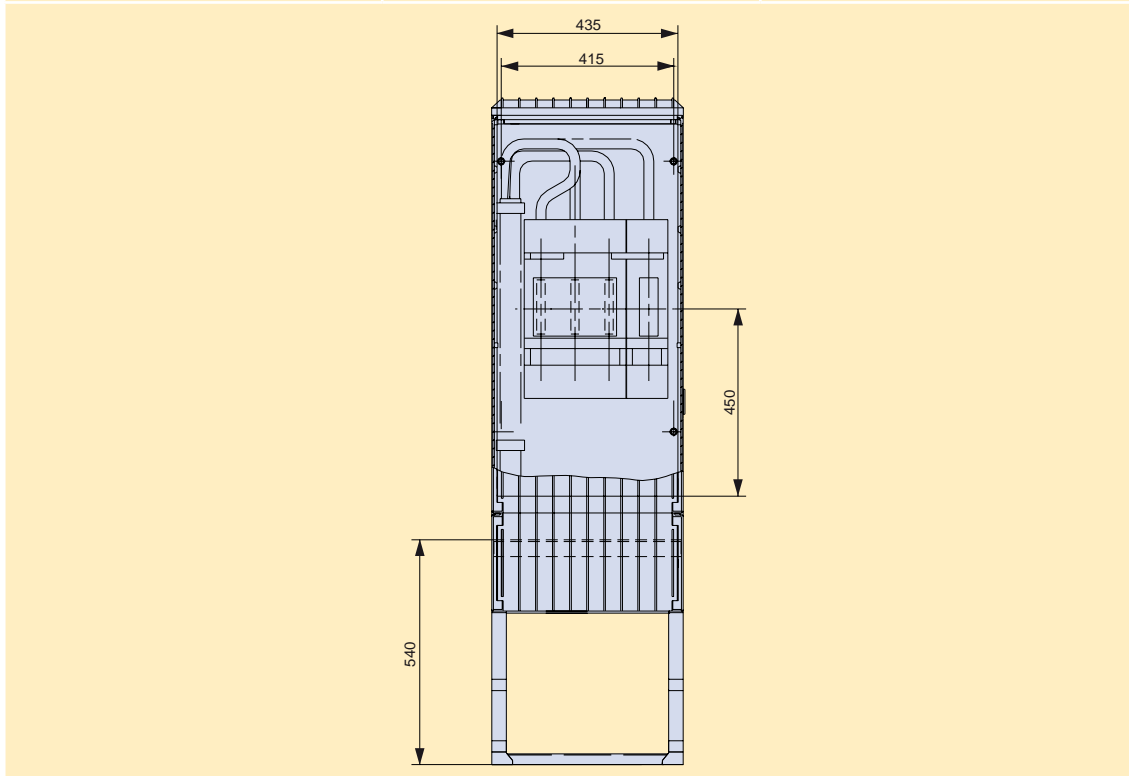
Typ / Type	Artikel-Nr. / Article-No.	Seite / Page
KVQU-NKVSA2/1100/SVD/SVD/HAK/SPS/MPL	S1236011	S-99



Typ / Type	Artikel-Nr. / Article-No.	Seite / Page
FP2-10/KS/BV	S9240000	S-99



Typ / Type	Artikel-Nr. / Article-No.	Seite / Page
KVS0/222/SVD/BL/MPL-LTL3/2BV/FP/KS/GS	S5002297	S-99



Hausanschluss-  
technik  
*Consumer supply  
technology*

**Kabelverteiler-  
schränke**  
*Cable distributi-  
on cabinets*

Messwandler-  
schränke  
*Current transfor-  
mer cabinets*

Zähleranschluss-  
Strassenbeleuch-  
tungstechnik  
*Metering- Street  
lighting technic*

Photovoltaik  
Anwendungen  
*Photovoltaic  
applications*

Anhang  
*Appendix*

## NH-Sicherungslastschaltleisten zum Aufbau auf IP20-geschützte Sammelschienenensysteme *LV HRC strip-type fuse-switch-disconnectors for mounting on IP20-protected busbar systems*



### Vorteile, die überzeugen / *Convincing advantages*



#### Neue Dimension der Sicherheit

- Variable Anordnung von NH-Sicherungslastschaltleisten durch Spezial-Kontaktiersystem ohne Unterbrechung des Berührungsschutzes
- IP20-Schutz auch auf der Schienenrückseite



#### Einfache Montage

- Schnelle Montage der NH-Sicherungslastschaltleisten durch spezielle Sammelschienenkontakte und Führungselemente
- Einfache Längenanpassung durch Markierungsraster



#### Hohe Effizienz

- Hochbelastbare Kontaktelemente bis 800A bei einfachster Befestigung auf der Sammelschiene mittels Inbus-schraube
- Verwendung von Standard-Flachschienen - kein Spezialschienenprofil notwendig



#### Einzigartig flexibel

- Nur zwei Abdeckprofile für Schienenbreiten von 30-60mm und 60-120mm
- Für Schiendicken von 5-10mm
- Beliebig anreihbar unter stetiger Beibehaltung des Rastermaßes

#### *A new dimension in safety*

- *Variable arrangement of LV HRC strip-type fuse-switch-disconnectors while maintaining IP20 protection level by means of special contact system*
- *IP20 protection level from rear access to busbars*

#### *Easy installation*

- *Quick installation of LV HRC strip-type fuse-switch-disconnectors by means of special busbar contacts and guide elements*
- *Easy length adjustment by marking lines*

#### *High efficiency*

- *Heavy-duty contact elements up to a current rating of 800A designed for very easy busbar mounting by means of allen screws*
- *Convenient application on standard rectangular bus bars - no need of special busbar profile type busbars*

#### *Unsurpassed flexibility*

- *Only two protective profiles required to cover busbar widths ranging from 30 to 60mm and 60 to 120mm*
- *Suitable for bus bar thickness ranging from 5 to 10mm*
- *Modular side-by-side mounting*

**NH-Sicherungslastschaltleisten Größe 00-3 zum Aufbau auf IP20-geschützte Sammelschienensysteme mit 185mm Mittenabstand, Kabelabgang oben oder unten - DELTA Kontaktsystem**  
**LV HRC strip-type fuse-switch-disconnectors size 00 to 3 for mounting on IP20-protected busbar systems with 185mm centre distance, terminal at top or bottom side - DELTA contact system**

Größe Size	$I_n$ [A]	Schaltbarkeit Switchability	Kabelanschluß Cable Terminal	Typ / Type	Artikel-Nr. Article-No.
00	160	3-polig / 3-pole	Rahmenklemme 10-95 <sup>2</sup> Frame clamp 10-95 <sup>2</sup>	SL00-3x3/KU00/IP20	L5596051
1	250	3-polig / 3-pole	Rahmenklemme 25-300 <sup>2</sup> Frame clamp 25-300 <sup>2</sup>	SL1-3x3/9/KM2G/IP20	Auf Anfrage On request
2	400	3-polig / 3-pole	Rahmenklemme 25-300 <sup>2</sup> Frame clamp 25-300 <sup>2</sup>	SL2-3x3/9/KM2G/IP20	L2096081
2	400	3-polig / 3-pole	Rahmenklemme 25-300 <sup>2</sup> Frame clamp 25-300 <sup>2</sup>	SL2-3SR/3x3/9/KM2G/IP20	L2016003
2	400	3-polig / 3-pole	2 Rahmenklemme 25-300 <sup>2</sup> 2 Frame clamp 25-300 <sup>2</sup>	SL2-3SR/3x3/9/KM2Gx2/IP20	L2016004
3	630	3-polig / 3-pole	Rahmenklemme 25-300 <sup>2</sup> Frame clamp 25-300 <sup>2</sup>	SL3-3x3/9/KM2G/IP20	L3096083
3	630	3-polig / 3-pole	Rahmenklemme 25-300 <sup>2</sup> Frame clamp 25-300 <sup>2</sup>	SL3-3SR/3x3/9/KM2G/IP20	L3016007
3	630	3-polig / 3-pole	2 Rahmenklemme 25-300 <sup>2</sup> 2 Frame clamp 25-300 <sup>2</sup>	SL3-3SR/3x3/9/KM2Gx2/IP20	L3016008

**Sammelschienenabdeckprofile IP20 / IP20 busbar covers**

Größe Size	Sammelschienenbreite Bus bar widthness	Sammelschienenendicke Bus bar thickness	Typ / Type	Artikel-Nr. Article-No.
1	30-60mm	5-10mm	AP-IP20/30-60	S8901316
2	60-120mm	5-10mm	AP-IP20/60-120	S8901317

Hausanschluss-  
technik  
Consumer supply  
technology

Kabelverteiler-  
schränke  
Cable distributi-  
on cabinets

Messwandler-  
schränke  
Current transfor-  
mer cabinets

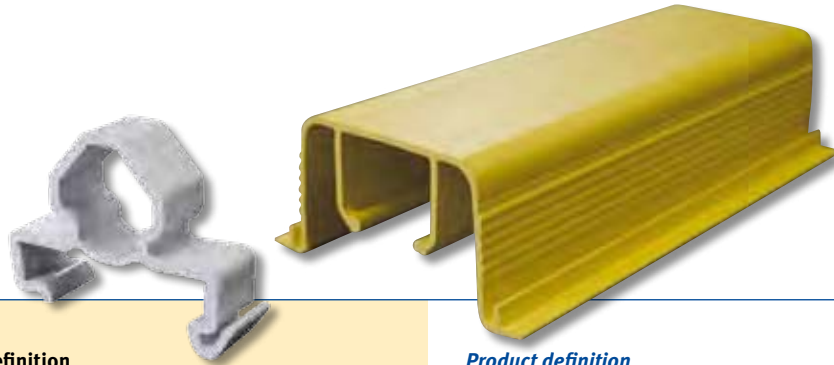
Zähleranschluss-  
Strassenbeleuch-  
tungstechnik  
Metering- Street  
lighting technic

Photovoltaik  
Anwendungen  
Photovoltaic  
applications

Anhang  
Appendix

## Sammelschienenabdeckprofil

## Busbar covering profile



### Produkt-Definition

Isolierprofil für Sammelschienen zur handrückensicheren (IP1X) Abdeckung.

### Einsatzbereich

Kabelverteilerschränke, Niederspannungsverteilungen mit Sammelschienensystemen.

### Produktvorteile

- Geeignet für Sammelschienenquerschnitte 30x5mm-60x10mm
- Leichtes Anbringen auf den Sammelschienen mittels Clip
- Auf individuelle Länge kürzbar
- Endstücke für seitliche Abdeckung der Sammelschienen mit/ohne Stützerhalter

### Product definition

Insulated profile for back-off-handproof (IP1X) covering of busbars.

### Application areas

Cable distribution cabinets, LV distribution boards.

### Product advantages

- Suitable for busbar cross-section 30x5mm-60x10mm
- Easy mounting on busbars using clips
- Crosscutting to individuell length
- Endpiece for lateral covering with/without support clip

**Sammelschienenabdeckprofil / Busbar covering profile**

Beschreibung / Description	VA PU	Typ / Type	Artikel-Nr. Article-No.
1,5 m	12	SAP	S8900102

Hart-PVC, RAL 1018 gelb, schwer entflammbar, selbstverlöschend / Hard PVC, RAL 1018 yellow, flame resistant, self-extinguishing

**Clip / Clip**

Sammelschienenquerschnitt / Busbar cross-section	VA PU	Typ / Type	Artikel-Nr. Article-No.
30x5/6	24	C30/5-6	S8900093
30x10	24	C30/10	S8900094
40x10	24	C40/10	S8900095
50x10	24	C50/10	S8900096
50x12	24	C50/12	S8900097
60x10	24	C60/10	S8900098

Polyamid, RAL 7035 grau, selbstverlöschend / Polyamide, RAL 7035 grey, self-extinguishing  
 Clips Abstand: ca. 400mm / Clip distance approx. 400mm

**Sammelschienenendabdeckung / Busbar endcover**

Beschreibung / Description	VA PU	Typ / Type	Artikel-Nr. Article-No.
Ohne Stützerhalter / Without support clip	12	SEA	S8900112
Mit Stützerhalter / With support clip	12	SEAC	S8900113

Hausanschluss-  
technik  
Consumer supply  
technology

Kabelverteiler-  
schränke  
Cable distributi-  
on cabinets

Messwandler-  
schränke  
Current transfor-  
mer cabinets

Zähleranschluss-  
Strassenbeleuch-  
tungstechnik  
Metering- Street  
lighting technic

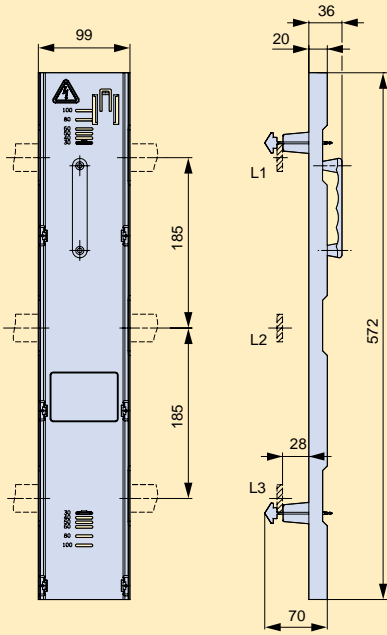
Photovoltaik  
Anwendungen  
Photovoltaic  
applications

Anhang  
Appendix

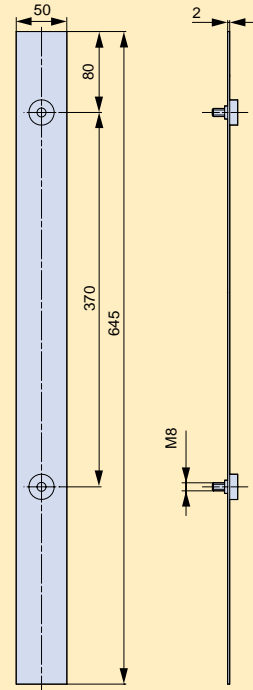
## Weiteres Zubehör / Additional Accessories

	Beschreibung / Description	VE PU	Typ / Type	Artikel-Nr. Article-No.
	<b>NH-Sicherungsaufsteckgriff Grösse 00-3 ohne Stulpe / LV HRC fuse handle sizes 00-3 without sleeve</b> Zum Einsetzen und Herausnehmen von NH-Sicherungseinsätzen <i>For inserting and removing of LV fuse-links</i>	1	GPSHE	U8950001
	<b>NH-Sicherungsaufsteckgriff Grösse 00-3 mit Stulpe / LV HRC fuse handle sizes 00-3 with sleeve</b> Zum Einsetzen und Herausnehmen von NH-Sicherungseinsätzen mit <i>For inserting and removing of LV fuse-links</i>	1	GPSHE/Al	U8950005
	<b>Sicherungsüberbrückungsgerät / Fuse link bypass</b> Das Gerät ermöglicht einen unterbrechungsfreien Austausch von NH-Sicherungseinsätzen bis zu einer Stromstärke von 200A im Niederspannungsnetz bis 400A <i>This device allows uninterrupted replacement of LV fuse links up to 200A current intensity in low voltage grids up to 400A</i>	1	SUEG/PM	Y1500000
	<b>Huckepack-Aufsteckadapter / Piggyback adapter</b> Für temporäre Spannungsabgriffe bei NH-Sicherungsleisten Größe 1-3 <i>Temporary power supply insertable in LV HRC strip-fuseways sizes 1-3</i>	1	HP-SE/K	L8990490
	<b>Huckepack-Aufsteckadapter / Piggyback adapter</b> Für temporäre Spannungsabgriffe bei NH-Sicherungslastschaltleisten Größe 1-3 <i>Temporary power supply insertable in LV HRC strip-type fuse-switch disconnectors sizes 1-3</i>	1	HP-SE/L	L8990491
	<b>Sammelschienenabdeckung clipsbar / Busbar cover clip fixation</b> 185mm System, 50mm breit / <i>185mm system, 50mm width</i>	1	H-RF	L8520576
	<b>Sammelschienenabdeckung schraubbar / Busbar cover screw fixation</b> 185mm System, 50mm breit / <i>185mm system, 50mm width</i>	1	H-SL00	L8550068
	186mm System, 100mm breit / <i>185 mm system, 100 mm width</i>	1	H-SL123	L8220083

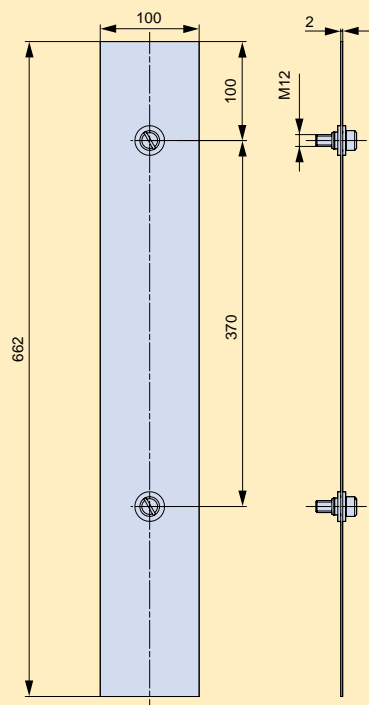
Typ / Type	Artikel-Nr. / Article-No.
H-RF	S8900954



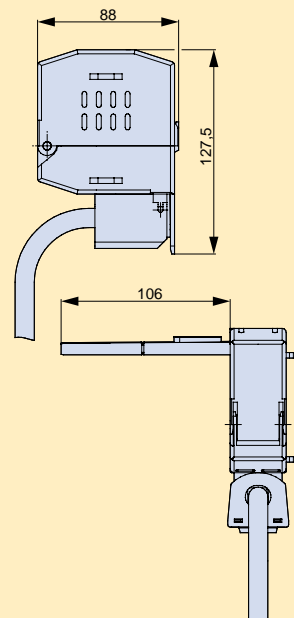
Typ / Type	Artikel-Nr. / Article-No.
H-SL00	L8550068



Typ / Type	Artikel-Nr. / Article-No.
H-SL123/662	L8220083



Typ / Type	Artikel-Nr. / Article-No.
HP-SE-L	L8990491



Hausanschluss-  
technik  
Consumer supply  
technology

Kabelverteiler-  
schränke  
Cable distributi-  
on cabinets

Messwandler-  
schränke  
Current transfor-  
mer cabinets

Zähleranschluss-  
Strassenbeleuch-  
tungstechnik  
Metering- Street  
lighting technic

Photovoltaik  
Anwendungen  
Photovoltaic  
applications

Anhang  
Appendix