



HAUSANSCHLUSSTECHNIK



CONSUMER SUPPLY TECHNOLOGY



Hausanschlusstechnik *Consumer supply technology*



Hausanschlusseinheiten kommen überwiegend an der Übergabestelle zwischen Energieversorger und Verbrauchern zum Einsatz. Sie grenzen den Verantwortungsbereich des Verteilungsnetzbetreibers ab und sind plombierbar. Die regionalen Anschlussbedingungen sind zu berücksichtigen.

Es stehen verschiedene Gehäuse mit NH-Sicherungsunterteilen in den Größen 00 bis 2 zur Verfügung, sowie Hausanschlusssäulen zum Eingraben im Freien. Diese sind optional mit einem Sammelschienensystem ausgestattet.

Weiterhin kommen Hausanschlusssäulen als Gehäuse für den Einbau von Pumpensteuerungen etc. zum Einsatz.

The service entrance units are mainly required at the power supply points between power distribution authorities and the consumer's installation. They define the authority area of supply network therefore provided with lead-sealing facility. Please follow the respective regional power supply regulations.

There are various types of enclosures available, for example service entrance boxes equipped with LV-HRC-fuse bases of sizes 00 to 2 as well as service entrance pillars for Outdoor. They can be equipped with a bus bar system.

Furthermore service entrance pillars are used for Pump control applications.

Inhalt**Contents**

| Seite | | | Page |
|-------|--|--|------|
| H-2 | Einleitung | <i>Introduction</i> | H-2 |
| H-6 | DIN Hausanschlusskasten Größe 00; 100A; mit 1x3xNH-Sicherungsunterteil Größe 00 | <i>DIN service entrance box size 00; 100A; with 1x3xLV HRC fuse-base size 00</i> | H-6 |
| H-18 | DIN Hausanschlusskasten Größe 1; 250A; mit 1x3xNH-Sicherungsunterteil Größe 1 oder 1x3xNH-Sicherungsunterteil Größe 2 | <i>DIN service entrance box size 1; 250A; with 1x3xLV HRC fuse-base size 1 or 1x3xLV HRC fuse-base size 2</i> | H-18 |
| H-26 | Universal Hausanschlusskasten Größe 1; 250A; mit 1x3xNH-Sicherungsunterteil Größe 1 oder 1x3xNH-Sicherungsunterteil Größe 2 | <i>Universal service entrance box, size 1; 250A; with 1x3xLV HRC fuse-base size 1 or 1x3xLV HRC fuse-base size 2</i> | H-26 |
| H-34 | Hausanschlusskastensystem 2x3xNH-Sicherungsunterteil Größe 00; 160A oder 2x3xNH-Sicherungsunterteil Größe 2; 400A; mit Sammelschienensystem | <i>Modular system 2x3xLV HRC fuse-base, size 00; 160A or 2x3xLV HRC fuse-base size 2; 400A; with busbar system</i> | H-34 |
| H-40 | Hausanschlusssäule; 400A | <i>Service entrance pillars; 400A</i> | H-40 |
| H-48 | EURO HAS; 400A | <i>EURO HAS; 400A</i> | H-48 |
| H-56 | Technische Daten | <i>Technical Data</i> | H-56 |

Hausanschlusstechnik

Consumer supply technology

Produkt-Definition

Ein Hausanschlusskasten ist mit NH-Sicherungsunterteilen ausgestattet und kann somit als plombierbare, gesicherte Übergabestelle dienen. Auch andere Anwendungen sind mit den verschiedenen Varianten der Hausanschlusstechnik realisierbar, wie zum Beispiel als Kleinkabelverteiler für die Wandmontage.

Einsatzbereich

Hausanschlusseinheiten kommen als Übergabestelle, Klemmstelle und zur Aufnahme von Sicherungselementen zum Schutz von Leitungen oder Motoren zum Einsatz. Die Einsatzmöglichkeiten sind variabel. Vom Campingplatz-Standverteiler bis zur Anschluss säule für Solartracker gibt es viele Möglichkeiten zum Ausbau der unterschiedlichen Gehäuse.

Produktvorteile

JEAN MÜLLER Hausanschlusskästen sind mit Lochbild nach DIN-Maßen ausgestattet, womit ein standardisierter Einsatz möglich ist. Es stehen Lösungen mit verschiedenen, bewährten Anschlussarten zur Auswahl.

Für die Hausanschlusskästen sind verschiedene Kontaktabdeckungen, auch zweiteilig, zum sicheren Abdecken bei Anschluss von unter Spannung stehenden Eingangskontakten erhältlich.

JEAN MÜLLER Hausanschlusssäulen können mit einem Sammelschienen system bis 400A oder Montageplatte ausgeliefert werden. Die Ausbaumöglichkeiten können auf vielfältige Art erfolgen, zum Beispiel mit NH-Sicherungs lasttrennschaltern oder NH-Sicherungs lastschaltleisten. Dadurch ist die Absicherung von mehreren Stromkreisen in einem relativ kleinen Gehäuse möglich. Auch der Ausbau mit Blitzschutzkonzept oder Möglichkeiten zur Aufnahme von Steuerungsgeräten sind gegeben.

Product definition

A service entrance box is installed with LV-HRC fuse-bases for supply service at power supply point and capable to secure with lead-sealing. It can be adapted for various applications in accordance to the requirements of the different consumer supply system.

Application area

The service entrance units are used as power supply point, junction box or arranged with fuse-links for protecting the cables or motors etc. The application capabilities are various such as campsite distributor or as power control station for solar energy panels there are many installing possibilities with the different units.

Product advantages

JEAN MÜLLER service entrance boxes are designed in accordance to the DIN standard therefore a standardized application is guaranteed. There are many customised solutions with different approved mode of connections available.

The different types of terminal-shrouds also two-part type ensures the safeguard connection of the live terminals at the cable entry section.

JEAN MÜLLER service entrance pillar is in the scope of delivery program with a bus bar system of up to 400A rating or fitted with a mounting plate. The installation can be occurred in various methods. They are e.g. equipped with horizontal type fuse-switch-disconnectors or strip type fuse-switch-disconnectors. Thereby the fuse protection of many load circuits can be realised in a small service cabinet. Also the installation of flash protection or control units is possible.



Material

JEAN MÜLLER Hausanschlusseinheiten sind aus glasfaserverstärkten Polyesterharz gefertigt, wodurch sie eine besonders hohe mechanische Festigkeit erhalten. Das Polyesterharz ist korrosionsbeständig, selbst verlöschend und dimensionsstabil. Durch den Materialfarbton ähnlich RAL 7035 wird eine Farbechtheit auf Dauer gewährleistet. Die Unterteile bestehen aus Steatit oder Polyester, die isolierenden Teile an den Unterteilen aus hochwertigem Polyamid. Alle stromführende Teile bestehen aus verzinnemtem Kupfer.

Die Kontakte der NH-Sicherungen werden für einen verbesserten Leitwert versilbert ausgeführt.

Zubehör

Verschiedenes Zubehör für Hausanschlusskästen, wie zum Beispiel ein Doppeleinführungsflansch, auch zum nachträglichen Einbau, ermöglicht das Einführen von 2 Kabeln, wodurch auch eine Durchschleiflösung realisierbar ist.

Genormte Kabelverschraubungen können an verschiedenen Stellen eingesetzt werden.

Zubehör wie der Freileitungsbausatz für Flach- oder Rundleiter erweitern die Einsatzmöglichkeiten der Hausanschlusskästen erheblich.

Für die Hausanschlusssäulen sind Montageplatten zur kundenseitigen Aufbaumontage erhältlich. Eine Gitterbodenplatte erhöht die Standfestigkeit der Hausanschlusssäule und des Sockels der EURO HAS.

In den Hausanschlusssäulen ist das Nachrüsten von Einfach- auf Doppelschließung ist ohne großen Aufwand möglich. Die einzusetzenden Profilhalbzylinder sind marktüblich, bei HAS und EURO HAS ist eine Doppelschließung optional erhältlich.

Material

JEAN MÜLLER service entrance cabinets are made of glass-fibre reinforced polyester resin in order to obtain a very high mechanical strength. The polyester resin is corrosive resistant, self extinguishing and coloured prior to the deep injection process so that a permanent colour fastness is attained. The fuse bases are made of steatite or polyester and the insulating parts of them are made of high quality polyamide. All current carrying parts are made of copper plated with tin.

The fuse contacts are silver plated for a better conductivity.

Accessories

A wide range of accessories are available for instance a double feed-in flange, also for retrofitting, feed-in two cables to facilitate the loop-through connection. Standard type plug-in grommet can be inserted optionally at different places of the enclosures.

Accessory like overhead line kit for ribbon type or circular type conductors upgrades significantly the application facility of the service entrance box.

Mounting plates are available for customer scope of interior fitting of the service entrance cabinets. A grid base plate increases the stability of a service entrance pillar or the base section of a EURO HAS type cabinet.

Retrofitting of a single locking system to double locking can be realized without much expenditure and the half cylinder euro profile is available in the usual market.

Hausanschluss-
technik
Consumer supply
technology

Kabelverteiler-
schränke
Cable distribution
cabinets

Messwandler-
schränke
Current transfor-
mer cabinets

Zähleranschluss-
Strassenbeleuch-
tungstechnik
Metering- Street
lighting technic

Photovoltaik
Anwendungen
Photovoltaic
applications

Anhang
Appendix

Hausanschlusskästen / Beispiel 1 *Service entrance boxes / sample 1*



Hausanschlusssäulen / Beispiel 2 *Service entrance pillars / sample 2*



Hausanschluss-
technik
Consumer supply
technology

Kabelverteiler-
schränke
Cable distribution
cabinets

Messwandler-
schränke
Current transformer
cabinets

Zähleranschluss-
Strassenbeleuch-
tungstechnik
Metering- Street
lighting technic

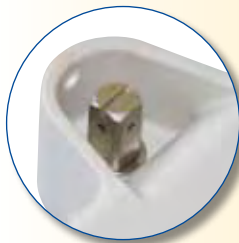
Photovoltaik-
anwendungen
Photovoltaic
applications

Anhang
Appendix

DIN Hausanschlusskasten Größe 00; 100A *DIN service entrance box size 00; 100A*



Vorteile, die überzeugen / *Convincing advantages*



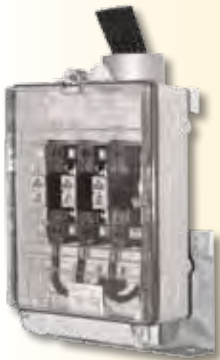
Sicherheit

- Hausanschlusskasten und Abdeckungen sind separat plombierbar
- Primär- und Sekundärklemmenabdeckung separat montierbar
- Hoher Berührschutz



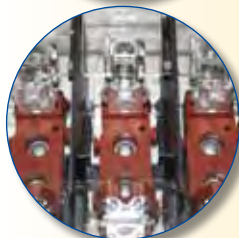
Flexibilität

- Hohe Varianz der Befestigungsmöglichkeiten
- Innenbefestigung oder 2-, 3-, 4-Punkt Außenbefestigung
- Dachständerrohrmontage mit Freileitungsbausatz
- Klemmquerschnitt 10-95mm² je nach Kabelart



Ausstattungs Varianten

- NH-Unterteile 4-polig
- NH-Sicherungslasttrennschalter Größe 00, 3- oder 4-polig
- NH-Sicherungslasttrennschalter auch mit voreilend einschaltenden und nacheilend ausschaltenden N-Kontakt
- Stahlrahmenklemmen für Aluminium- oder Kupferleiter von 10-95mm²
- 2 Anschlusspunkte für Kabel im Zu- und Abgang möglich
- Als Durchschleifkasten verwendbar
- Angeformte oder aufgeschraubte NH-Unterteile
- Transparenter Deckel



Safety

- *Service entrance box and shrouds are separately lead-sealable*
- *Separate shrouds to protect primary and secondary live terminals*
- *High protection degree against accidental contact*

Flexibility

- *Wide variety of fixing facilities*
- *Inside fixing or 2-, 3-, 4-point outside fixing*
- *Roof stand fitting kit with overhead line kit*
- *Clamping cross-section is 10-95mm² depending on the type of conductor*

Various components for optimum fitting

- *LV HRC fuse-bases of 4-pole*
- *LV HRC fuse-switch-disconnector DIN size 00, 3- or 4-pole versions*
- *LV HRC fuse-switch-disconnector also with N-pole leads on making and lags on breaking*
- *Steel frame terminals suitable for aluminium- or coppercables for a cross-section of 10 to 95mm²*
- *2 junction points for incoming- and outgoing cables*
- *Suitable as loop-through connection box*
- *Moulded or screwed on LV HRC fuse bases*
- *Transparent cover*

DIN Hausanschlusskästen Größe 00; 100A; leer / DIN service entrance box size 00; 100A; empty

| Kabeleinführung <i>Cable inlet</i> | Befestigung <i>Fixing</i> | Deckel <i>Cover</i> | VE <i>PU</i> | Typ <i>Type</i> | Artikel-Nr. <i>Article-No.</i> |
|---------------------------------------|------------------------------|------------------------|-----------------|--------------------------------|-----------------------------------|
| Einfach <i>Single</i> | Innen <i>Internal</i> | Grau <i>Grey</i> | 1 | KH00/Leer <i>KH00/Empty</i> | H5780528 |
| Doppelt <i>Double</i> | Innen <i>Internal</i> | Grau <i>Grey</i> | 1 | KH00/Leer <i>KH00/Empty</i> | H5880611 |

 Hausanschluss-
technik
Consumer supply
technology

 Kabelverteiler-
schränke
*Cable distribution
cabinets*
**DIN Hausanschlusskästen Größe 00; 100A; mit angeformten NH-Sicherungsunterteilen Größe 00
DIN service entrance box size 00; 100A; with moulded LV HRC fuse-bases size 00**

| Kabeleinführung <i>Cable inlet</i> | Befesti- gung <i>Fixing</i> | Deckel <i>Cover</i> | Anzahl der Abgangsklemmen <i>Number of outgoing terminals</i> | | VE <i>PU</i> | Typ <i>Type</i> | Artikel-Nr. <i>Article-No.</i> |
|---------------------------------------|-----------------------------------|-----------------------------------|--|---------------------------|-----------------|--------------------|-----------------------------------|
| | | | Zugang <i>Incoming</i> | Abgang <i>Outgoing</i> | | | |
| Einfach <i>Single</i> | Innen <i>Internal</i> | Grau <i>Grey</i> | 4 | 4 | 1 | KH00B/KU4 | H5980700 |
| Einfach <i>Single</i> | Außen <i>External</i> | Grau <i>Grey</i> | 4 | 4 | 1 | KH00B/KU4/AB | H5980706 |
| Einfach <i>Single</i> | Innen <i>Internal</i> | Grau <i>Grey</i> | 4 | 5 | 1 | KH00B/KU5 | H5980701 |
| Einfach <i>Single</i> | Innen <i>Internal</i> | Transparent <i>Transparent</i> | 4 | 5 | 1 | KH00BD/KU5 | H5980704 |
| Einfach <i>Single</i> | Außen <i>External</i> | Grau <i>Grey</i> | 4 | 5 | 1 | KH00B/KU5/AB | H5980707 |
| Einfach <i>Single</i> | Innen <i>Internal</i> | Grau <i>Grey</i> | 4 | 6 | 1 | KH00B/KU6 | H5980702 |
| Einfach <i>Single</i> | Außen <i>External</i> | Grau <i>Grey</i> | 4 | 6 | 1 | KH00B/KU6/AB | H5980708 |

 Messwandler-
schränke
*Current transformer
cabinets*

 Zähleranschluss-
Strassenbeleuch-
tungstechnik
*Metering- Street
lighting technic*

 Photovoltaik
Anwendungen
*Photovoltaic
applications*

 Anhang
Appendix

DIN Hausanschlusskästen Größe 00; 100A; mit angeschraubten NH-Sicherungsunterteilen Größe 00
DIN service entrance box size 00; 100A; with screwed on LV HRC fuse-bases size 00

| Kabeleinführung <i>Cable inlet</i> | Befestigung <i>Fixing</i> | Deckel <i>Cover</i> | Anzahl der Klemmen <i>Number of terminals</i> | | VE <i>PU</i> | Typ <i>Type</i> | Artikel-Nr. <i>Article-No.</i> |
|---------------------------------------|------------------------------|------------------------|--|---------------------------|-----------------|--------------------|-----------------------------------|
| | | | Zugang <i>Incoming</i> | Abgang <i>Outgoing</i> | | | |
| Einfach <i>Single</i> | Innen <i>Internal</i> | Grau <i>Grey</i> | 4 | 4 | 1 | KH00/KU4 | H5780512 |
| Einfach <i>Single</i> | Innen <i>Internal</i> | Transparent | 4 | 4 | 1 | KH00D/KU4 | H5780550 |
| Einfach <i>Single</i> | Innen <i>Internal</i> | Grau <i>Grey</i> | 4 | 5 | 1 | KH00/KU5 | H5780452 |
| Einfach <i>Single</i> | Innen <i>Internal</i> | Transparent | 4 | 5 | 1 | KH00D/KU5 | H5780458 |
| Einfach <i>Single</i> | Außen <i>External</i> | Grau <i>Grey</i> | 4 | 5 | 1 | KH00/KU5/AB | H5780454 |
| Einfach <i>Single</i> | Außen <i>External</i> | Transparent | 4 | 5 | 1 | KH00D/KU5/AB | H5780456 |
| Einfach <i>Single</i> | Innen <i>Internal</i> | Grau <i>Grey</i> | 4 | 6 | 1 | KH00/KU6 | H5780549 |
| Einfach <i>Single</i> | Innen <i>Internal</i> | Transparent | 4 | 6 | 1 | KH00D/KU6 | H5780551 |
| Einfach <i>Single</i> | Außen <i>External</i> | Transparent | 4 | 6 | 1 | KH00D/KU6/AB | H5780555 |
| Doppelt <i>Double</i> | Innen <i>Internal</i> | Grau <i>Grey</i> | 8 | 4 | 1 | KH00/KU4/2 | H5880568 |
| Doppelt <i>Double</i> | Innen <i>Internal</i> | Grau <i>Grey</i> | 8 | 5 | 1 | KH00/KU5/2 | H5880453 |
| Doppelt <i>Double</i> | Innen <i>Internal</i> | Transparent | 8 | 5 | 1 | KH00D/KU5/2 | H5880457 |
| Doppelt <i>Double</i> | Außen <i>External</i> | Transparent | 8 | 5 | 1 | KH00D/KU5/AB/2 | H5880455 |
| Doppelt <i>Double</i> | Innen <i>Internal</i> | Grau <i>Grey</i> | 8 | 6 | 1 | KH00/KU6/2 | H5880569 |
| Doppelt <i>Double</i> | Außen <i>External</i> | Transparent | 8 | 6 | 1 | KH00D/KU6/AB/2/E | H5880610 |

DIN Hausanschlusskästen Größe 00; 100A; mit NH-Sicherungsunterteilen Größe 00 mit Schalthilfe
DIN service entrance box size 00; 100A; with LV HRC fuse-bases size 00 with switching aid

| Kabeleinführung <i>Cable inlet</i> | Befestigung <i>Fixing</i> | Deckel <i>Cover</i> | Anzahl der Abgangsklemmen <i>Number of outgoing terminals</i> | | VE <i>PU</i> | Typ <i>Type</i> | Artikel-Nr. <i>Article-No.</i> |
|---------------------------------------|------------------------------|------------------------|--|---------------------------|-----------------|--------------------|-----------------------------------|
| | | | Zugang <i>Incoming</i> | Abgang <i>Outgoing</i> | | | |
| Einfach <i>Single</i> | Innen <i>Internal</i> | Grau <i>Grey</i> | 4 | 5 | 1 | KH00/KU5/SS | H5780492 |
| Einfach <i>Single</i> | Innen <i>Internal</i> | Transparent | 4 | 5 | 1 | KH00D/KU5/SS | H5780499 |
| Einfach <i>Single</i> | Innen <i>Internal</i> | Transparent | 4 | 6 | 1 | KH00D/KU6/SS | H5780531 |

Klemmkästen Größe 00; 100A; mit angeschraubten Unterteilen; ohne NH-Kontakte; mit durchgehender Kontaktschiene
DIN service entrance box size 00; 100A; with screwed on bottom parts; without LV HRC fuse contacts, with solid contact rail

| Kabeleinführung <i>Cable inlet</i> | Befestigung <i>Fixing</i> | Deckel <i>Cover</i> | Anzahl der Abgangsklemmen <i>Number of outgoing terminals</i> | | VE <i>PU</i> | Typ <i>Type</i> | Artikel-Nr. <i>Article-No.</i> |
|---------------------------------------|------------------------------|-----------------------------------|--|---------------------------|-----------------|--------------------|-----------------------------------|
| | | | Zugang <i>Incoming</i> | Abgang <i>Outgoing</i> | | | |
| Einfach <i>Single</i> | Innen <i>Internal</i> | Grau <i>Grey</i> | 4 | 5 | 1 | KH00/KU5/KK | H5780688 |
| Einfach <i>Single</i> | Innen <i>Internal</i> | Grau <i>Grey</i> | 4 | 4 | 1 | KH00/KU4/KK | H5780689 |
| Einfach <i>Single</i> | Innen <i>Internal</i> | Transparent <i>Transparent</i> | 4 | 5 | 1 | KH00D/KU5/KK | H5780766 |

DIN Hausanschlusskästen Größe 00; 100A; mit NH-Sicherungslasttrennschalter Größe 00
DIN service entrance box size 00; 100A; with LV HRC fuse switch disconnecter size 00

| Kabeleinführung <i>Cable inlet</i> | Befestigung <i>Fixing</i> | Deckel <i>Cover</i> | Besonderheit <i>Speciality</i> | VE <i>PU</i> | Typ <i>Type</i> | Artikel-Nr. <i>Article-No.</i> |
|---------------------------------------|------------------------------|------------------------|---|-----------------|--------------------|-----------------------------------|
| Einfach <i>Single</i> | Innen <i>Internal</i> | Grau <i>Grey</i> | 3x1-polige NH-Sicherungselemente Größe 00; Prismenklemme <i>3x1-pole; LV HRC fuse-bases; size 00; V-terminal clamps</i> | 1 | KH00/P00/PE/N/LTL | H5780730 |
| Einfach <i>Single</i> | Außen <i>External</i> | Grau <i>Grey</i> | 1x3-poliger NH-Sicherungslasttrennschalter Größe 00; PEN Schiene <i>1x3-pole; LV HRC fuse-switch-disconnector size 00; PEN rail</i> | 1 | KH00/F57/LTL/AB4 | H5780738 |
| Einfach <i>Single</i> | Innen <i>Internal</i> | Grau <i>Grey</i> | 1x3-poliger NH-Sicherungslasttrennschalter Größe 00; PE und N Schiene <i>1x3-pole; LV HRC fuse-switch-disconnector size 00; PE and N rail</i> | 1 | KH00/LTL/PE/N | H5780746 |
| Einfach <i>Single</i> | Innen <i>Internal</i> | Grau <i>Grey</i> | 4-poliger NH-Sicherungslasttrennschalter Größe 00; vor- bzw. nachteilender N-Kontakt mit Trennmesser <i>4-pole; LV HRC fuse-switch-disconnector size 00; advancing switch-on and lagging switch-off neutral contact with solid links</i> | 1 | KH00/M8/LTL00_4 | H5780774 |

 Hausanschluss-
 technik
 Consumer supply
 technology

 Kabelverteiler-
 schränke
*Cable distribution
 cabinets*

 Messwandler-
 schränke
*Current transfor-
 mer cabinets*

 Zähleranschluss-
 Strassenbeleuch-
 tungstechnik
*Metering- Street
 lighting technic*

 Photovoltaik
 Anwendungen
*Photovoltaic
 applications*

 Anhang
 Appendix

Zubehör / *Accessories*

DIN Hausanschlusskasten Größe 00; 100A / *DIN service entrance box size 00; 100A*

Umbausatz Doppeleinführung

zum Umbau als Schleifenkasten.

Gestufte Dichtungsstülle

schützt vor mechanischen Einflüssen, Staub, Feuchtigkeit und ermöglicht eine seitliche Kabeleinführung.

Bausatz Außenbefestigung

zur 3-Punkt Befestigung.

Freileitungsbausatz

dient zur Umrüstung von Standard 100A Hausanschlusskästen für Freileitungsdachständermontage. Durchmesser der Freileitungsdachständer 3-3 1/2".

Schalhilfe

erhöht die Sicherheit beim Einsetzen der NH-Sicherungen.

Wandausgleichsscheibe

gleicht die Abstände zwischen unebener Wand und Kastenboden aus.

Two source infeed conversion kit

for converting the cabinet into a loop-connection box.

Staged sealing sleeve

protects against mechanical influence, dust, humidity and allows a sideways cable entrie.

External fixing kit

for 3-point mounting.

Overhead cable kit







for converting standard 100A service entrance boxes to mount on roof poles for overhead cables. Diameter of the roof pole 3-3 1/2".

Switching aid

increases the safety when inserting the LV HRC fuses.

Wall washer

can be used to compensate varying gaps between an uneven wall and the base of the cabinet.

| | Beschreibung / Description | VE PU | Typ / Type | Artikel-Nr. Article-No. |
|---|---|----------|--------------------|----------------------------|
|  | Umbausatz Doppelleinführung / Two source infeed conversion kit Für 2 Kabel bis max. 95mm ² * For 2 cables up to 95mm ² * <small>* Nicht für KH00/B / * Not for KH00/B</small> | 1 | KH00-2 | H8500079 |
|  | Gestufte Dichtungsstülle / Staged sealing sleeve Für seitlichen Einführungen For sideway cable entries | 10 | KH00-E | H8500081 |
|  | Bausatz Außenbefestigung / External fixing kit 3-Punkt Befestigung 3-point mounting | 5 | AB3 | H8500082 |
|  | Freileitungsbausatz / Overhead cable kit Für Rundleiter bis 50mm ² For circular conductors up to 50mm ² Für Flachbandkabel bis 35mm ² For ribbon conductors up to 35mm ² | 1 1 | FA1/2RL FA1/2FB | H8900002 H8400001 |
|  | Schalhilfe / Switching aid Zur Führung der NH00 Sicherungseinsätze To lead the LV HRC Fuses | 6 | UMBS/RÜKE | H8500080 |
|  | Wandausgleichsscheibe / Wall washer Zum Ausgleich von Unebenheiten To compensate uneven walls | 10 | DZ | H8900107 |

Hausanschluss-
technik
Consumer supply
technology

Kabelverteiler-
schränke
Cable distribution
cabinets

Messwandler-
schränke
Current transformer
cabinets

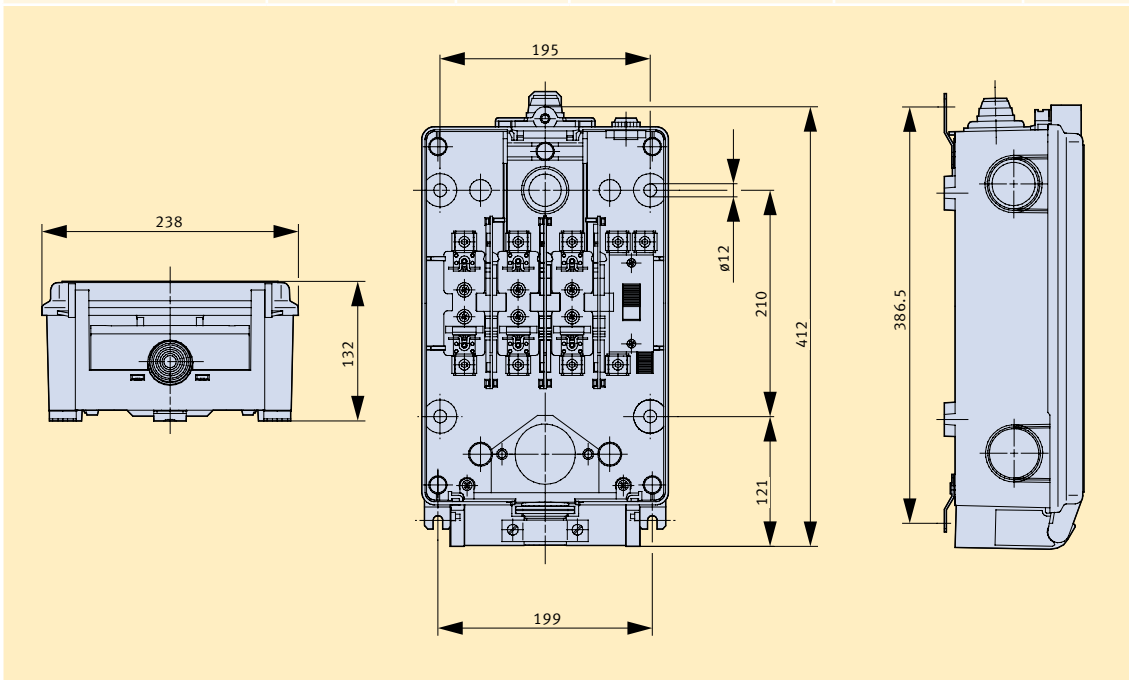
Zähleranschluss-
Strassenbeleuch-
tungstechnik
Metering- Street
lighting technic

Photovoltaik
Anwendungen
Photovoltaic
applications

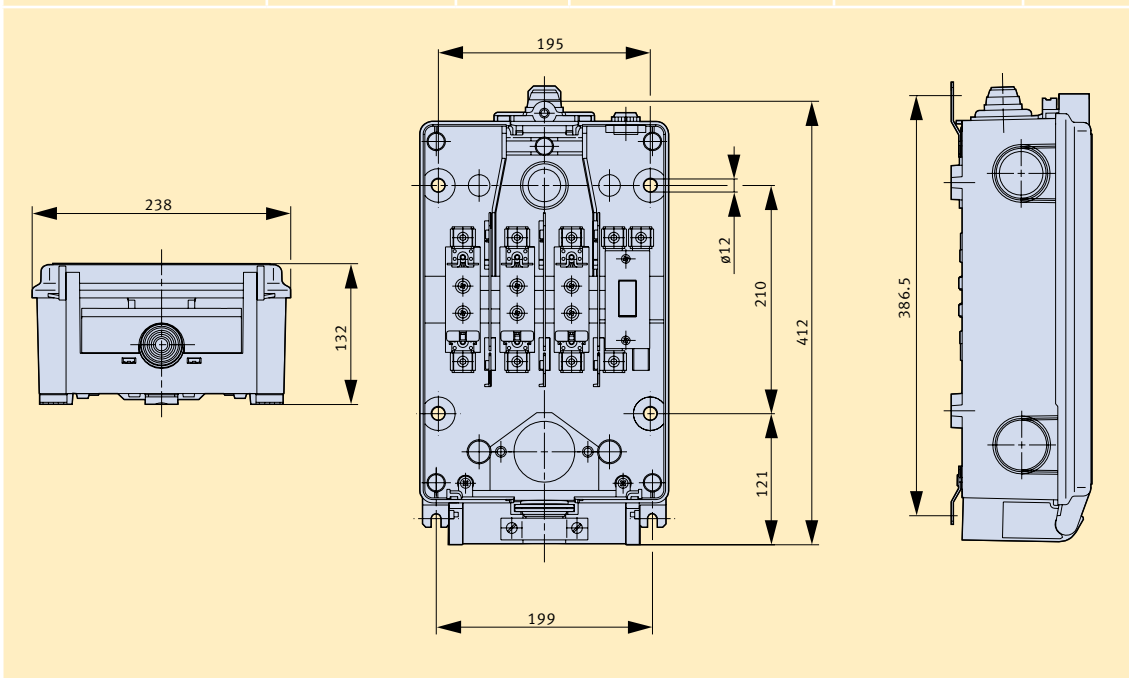
Anhang
Appendix

Maßzeichnungen / Dimensions

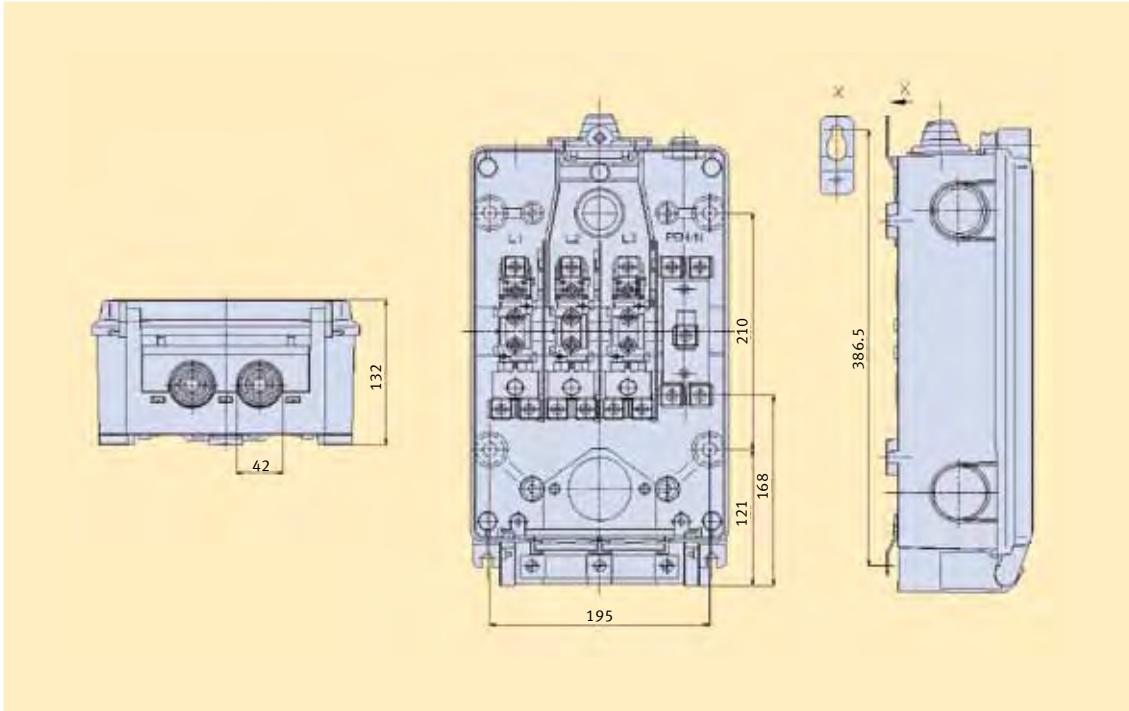
| Typ / Type | Artikel-Nr. / Article-No. | Seite / Page | Typ / Type | Artikel-Nr. / Article-No. | Seite / Page |
|--------------|---------------------------|--------------|--------------|---------------------------|--------------|
| KH00B/KU4 | H5980700 | H-7 | KH00B/KU4/AB | H5980706 | H-7 |
| KH00B/KU5 | H5980701 | H-7 | KH00BD/KU5 | H5980704 | H-7 |
| KH00B/KU5/AB | H5980707 | H-7 | KH00B/KU6 | H5980702 | H-7 |
| KH00B/KU6/AB | H5980708 | H-7 | | | |



| Typ / Type | Artikel-Nr. / Article-No. | Seite / Page | Typ / Type | Artikel-Nr. / Article-No. | Seite / Page |
|--------------|---------------------------|--------------|--------------|---------------------------|--------------|
| KH00/KU4 | H5780512 | H-8 | KH00D/KU4 | H5780550 | H-8 |
| KH00/KU5 | H5780452 | H-8 | KH00D/KU5 | H5780458 | H-8 |
| KH00/KU5/AB | H5780454 | H-8 | KH00D/KU5/AB | H5780456 | H-8 |
| KH00/KU6 | H5780549 | H-8 | KH00D/KU6 | H5780551 | H-8 |
| KH00D/KU6/AB | H5780555 | H-8 | | | |



| Typ / Type | Artikel-Nr. / Article-No. | Seite / Page | Typ / Type | Artikel-Nr. / Article-No. | Seite / Page |
|-------------|---------------------------|--------------|------------------|---------------------------|--------------|
| KH00/KU4/2 | H5880568 | H-8 | KH00/KU5/2 | H5880453 | H-8 |
| KH00D/KU5/2 | H5880457 | H-8 | KH00D/KU5/AB/2 | H5880455 | H-8 |
| KH00/KU6/2 | H5880569 | H-8 | KH00D/KU6/AB/2/E | H5880610 | H-8 |

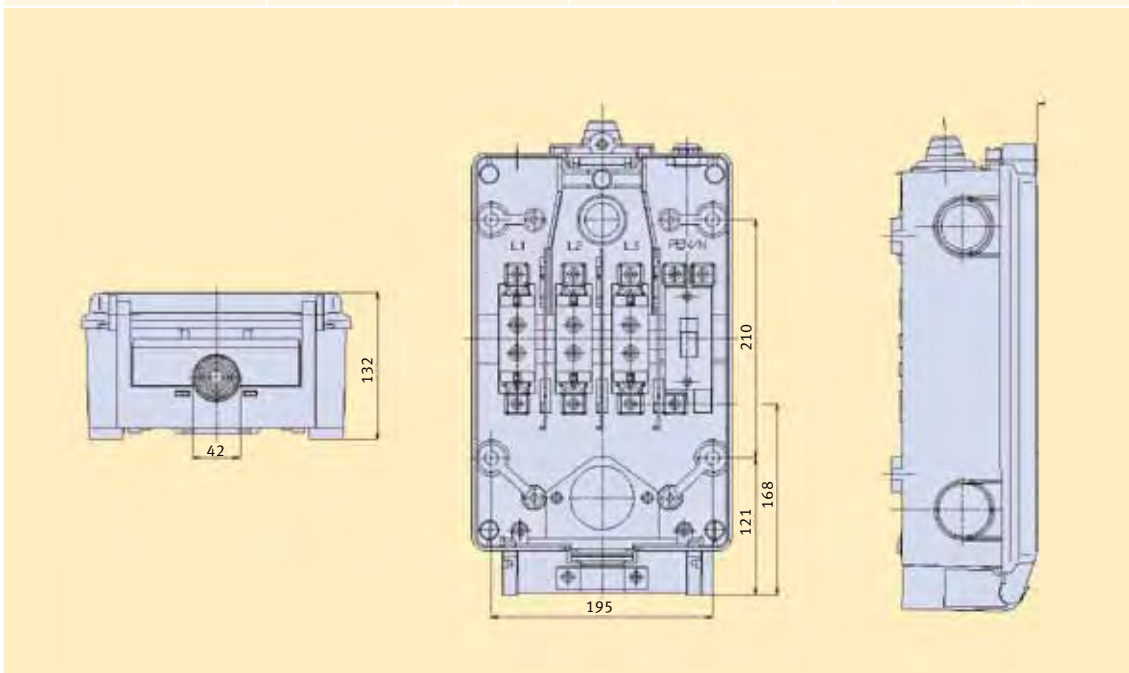


Hausanschluss-
technik
Consumer supply
technology

Kabelverteiler-
schränke
Cable distribution
cabinets

Messwandler-
schränke
Current transformer
cabinets

| Typ / Type | Artikel-Nr. / Article-No. | Seite / Page | Typ / Type | Artikel-Nr. / Article-No. | Seite / Page |
|--------------|---------------------------|--------------|--------------|---------------------------|--------------|
| KH00/KU5/SS | H5780492 | H-8 | KH00D/KU6/SS | H5780531 | H-8 |
| KH00D/KU5/SS | H5780499 | H-8 | | | |



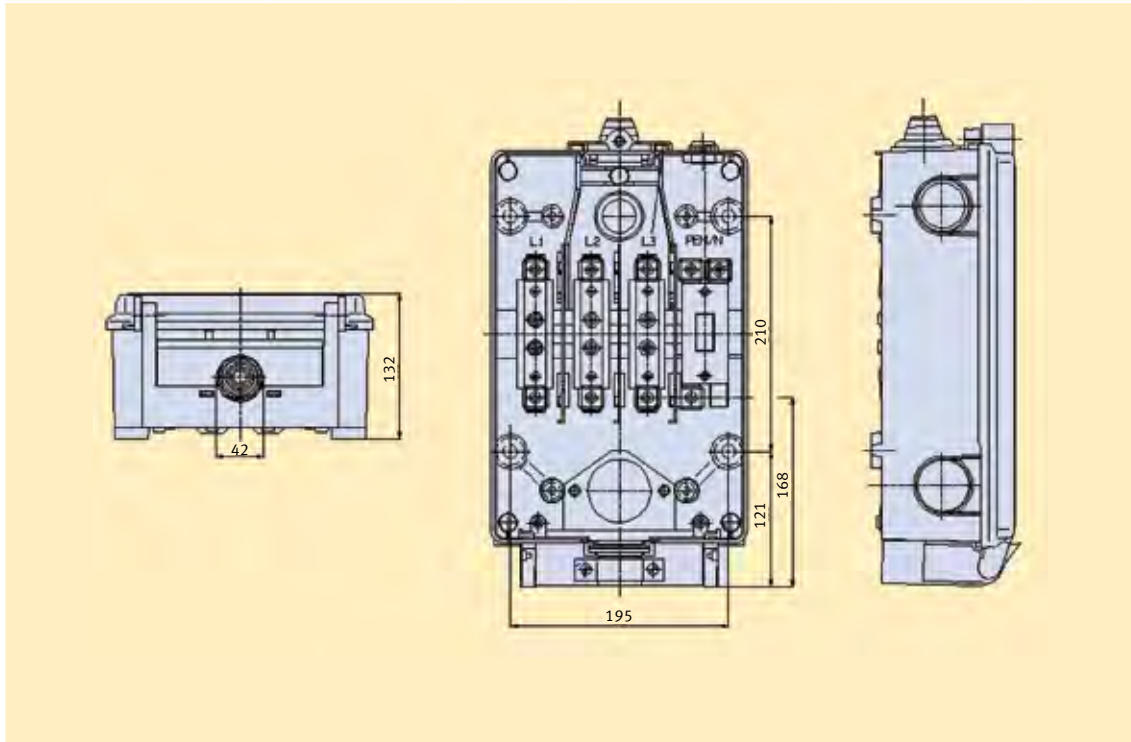
Zähleranschluss-
Strassenbeleuch-
tungstechnik
Metering- Street
lighting technic

Photovoltaik
Anwendungen
Photovoltaic
applications

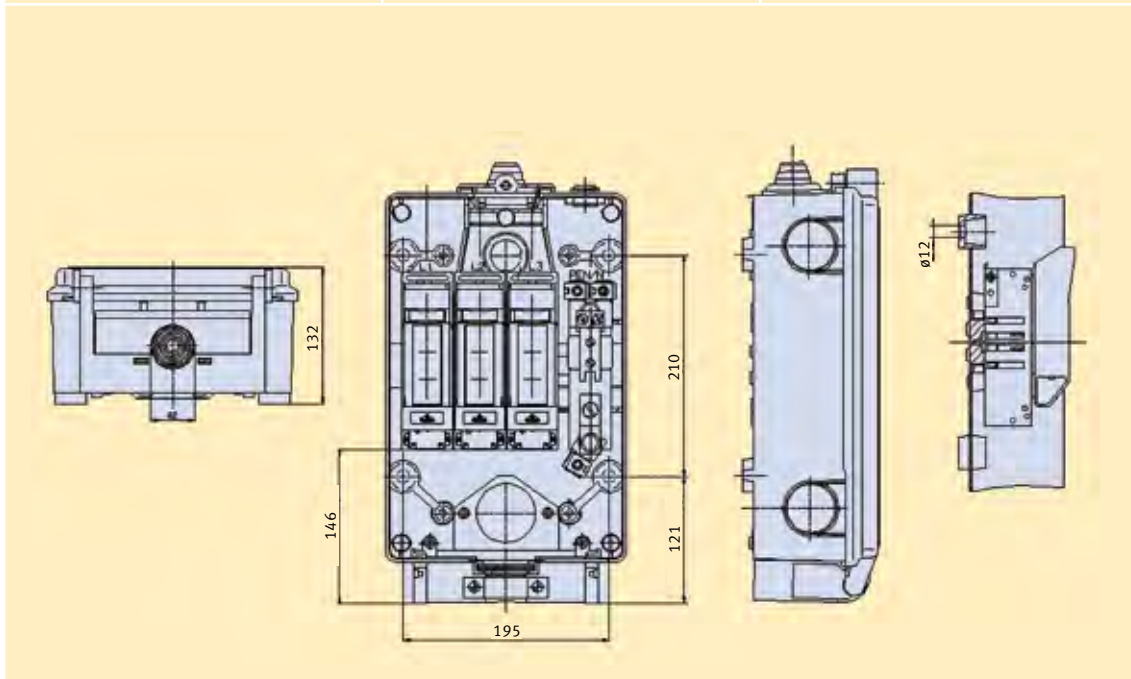
Anhang
Appendix

Maßzeichnungen / Dimensions

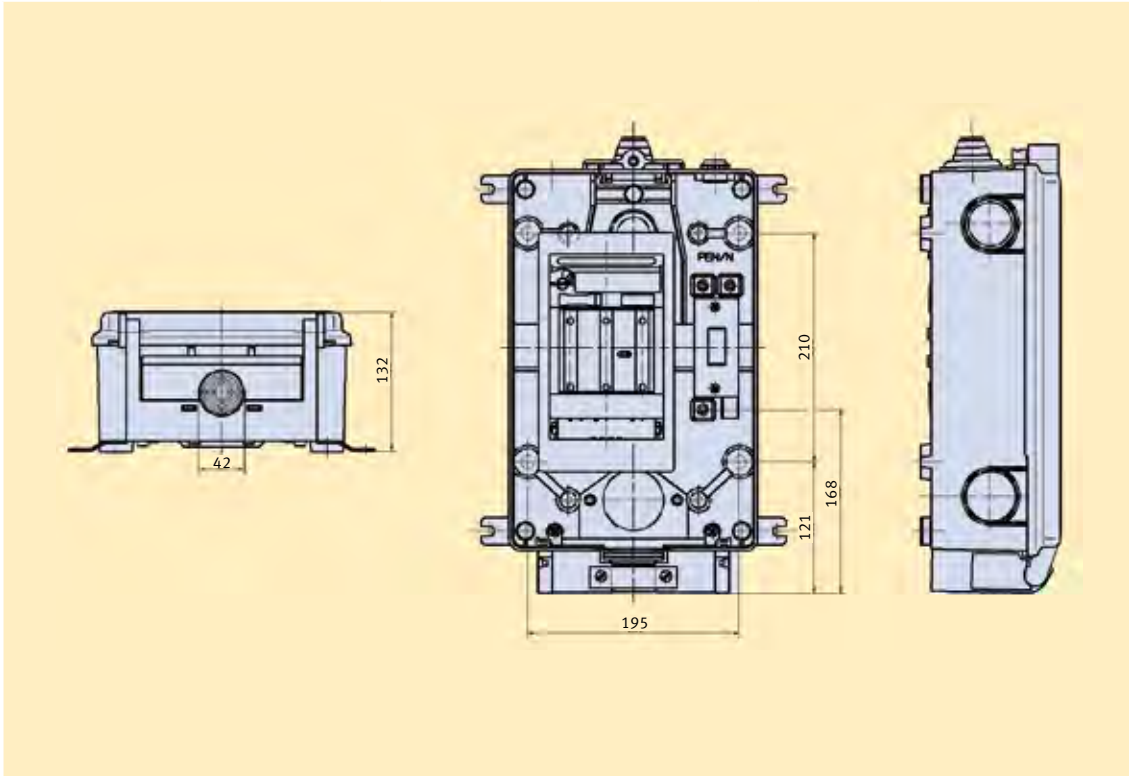
| Typ / Type | Artikel-Nr. / Article-No. | Seite / Page | Typ / Type | Artikel-Nr. / Article-No. | Seite / Page |
|-------------|---------------------------|--------------|--------------|---------------------------|--------------|
| KH00/KU5/KK | H5780688 | H-9 | KH00D/KU5/KK | H5780766 | H-9 |
| KH00/KU4/KK | H5780689 | H-9 | | | |



| Typ / Type | Artikel-Nr. / Article-No. | Seite / Page |
|-------------------|---------------------------|--------------|
| KH00/P00/PE/N/LTL | H5780730 | H-9 |



| Typ / Type | Artikel-Nr. / Article-No. | Seite / Page |
|------------------|---------------------------|--------------|
| KH00/F57/LTL/AB4 | H5780738 | H-9 |

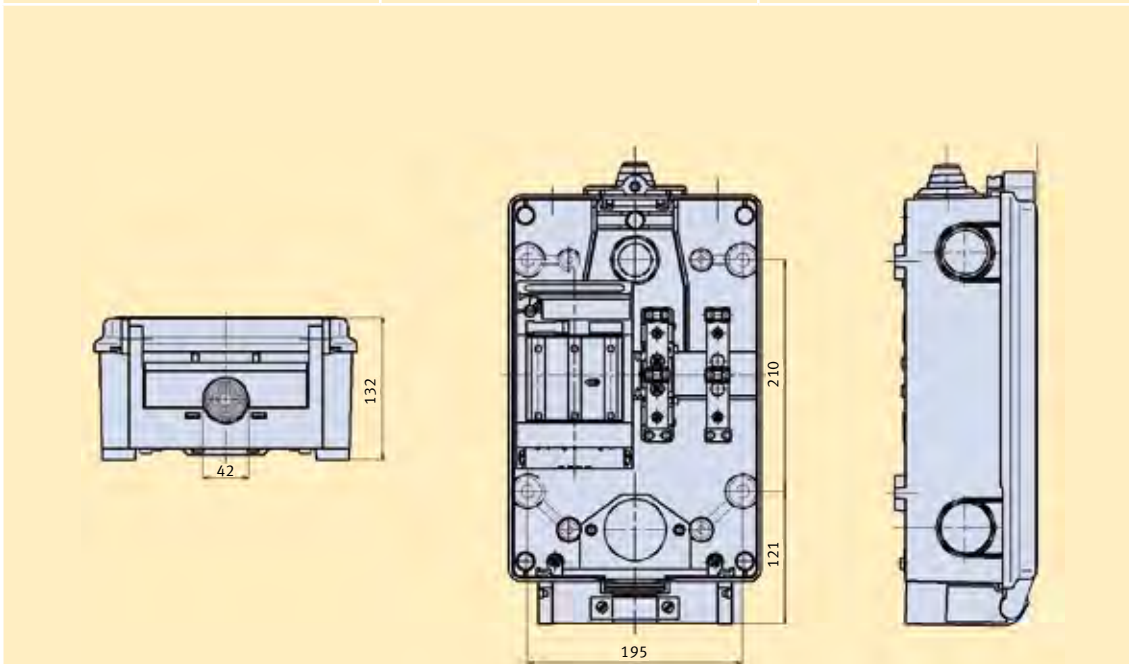


Hausanschluss-
technik
Consumer supply
technology

Kabelverteiler-
schränke
Cable distribution
cabinets

Messwandler-
schränke
Current transformer
cabinets

| Typ / Type | Artikel-Nr. / Article-No. | Seite / Page |
|---------------|---------------------------|--------------|
| KH00/LTL/PE/N | H5780746 | H-9 |



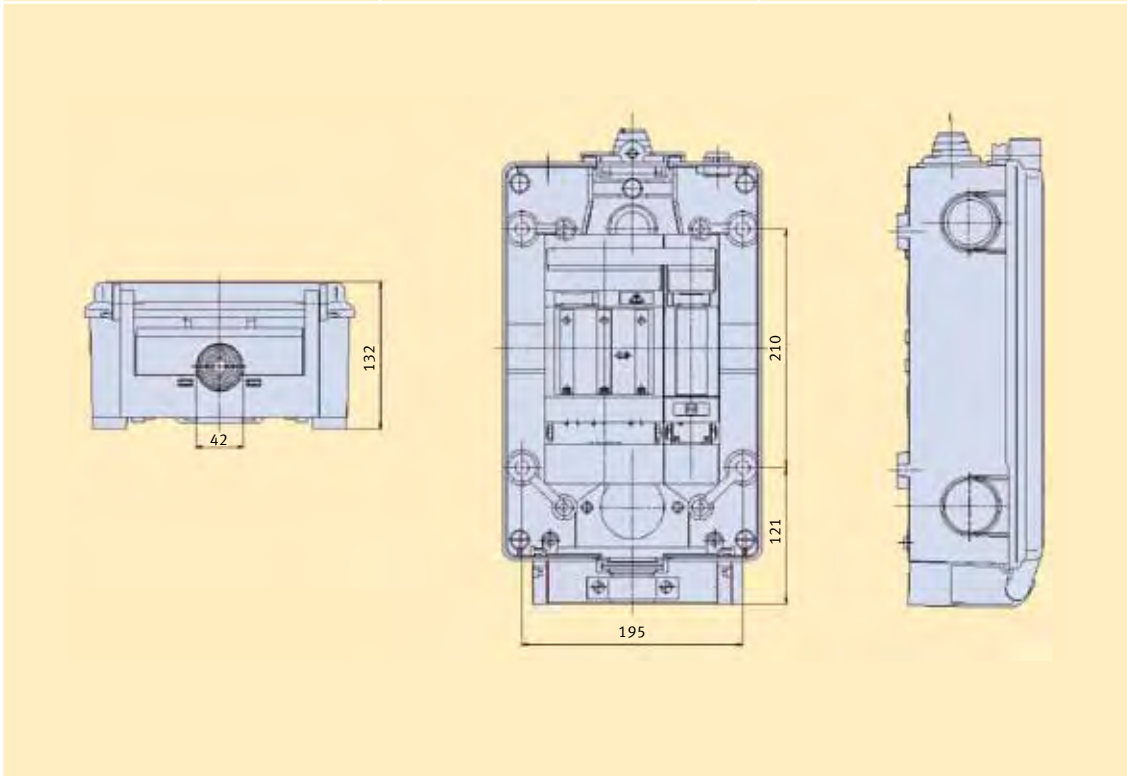
Zähleranschluss-
Strassenbeleuch-
tungstechnik
Metering- Street
lighting technic

Photovoltaik
Anwendungen
Photovoltaic
applications

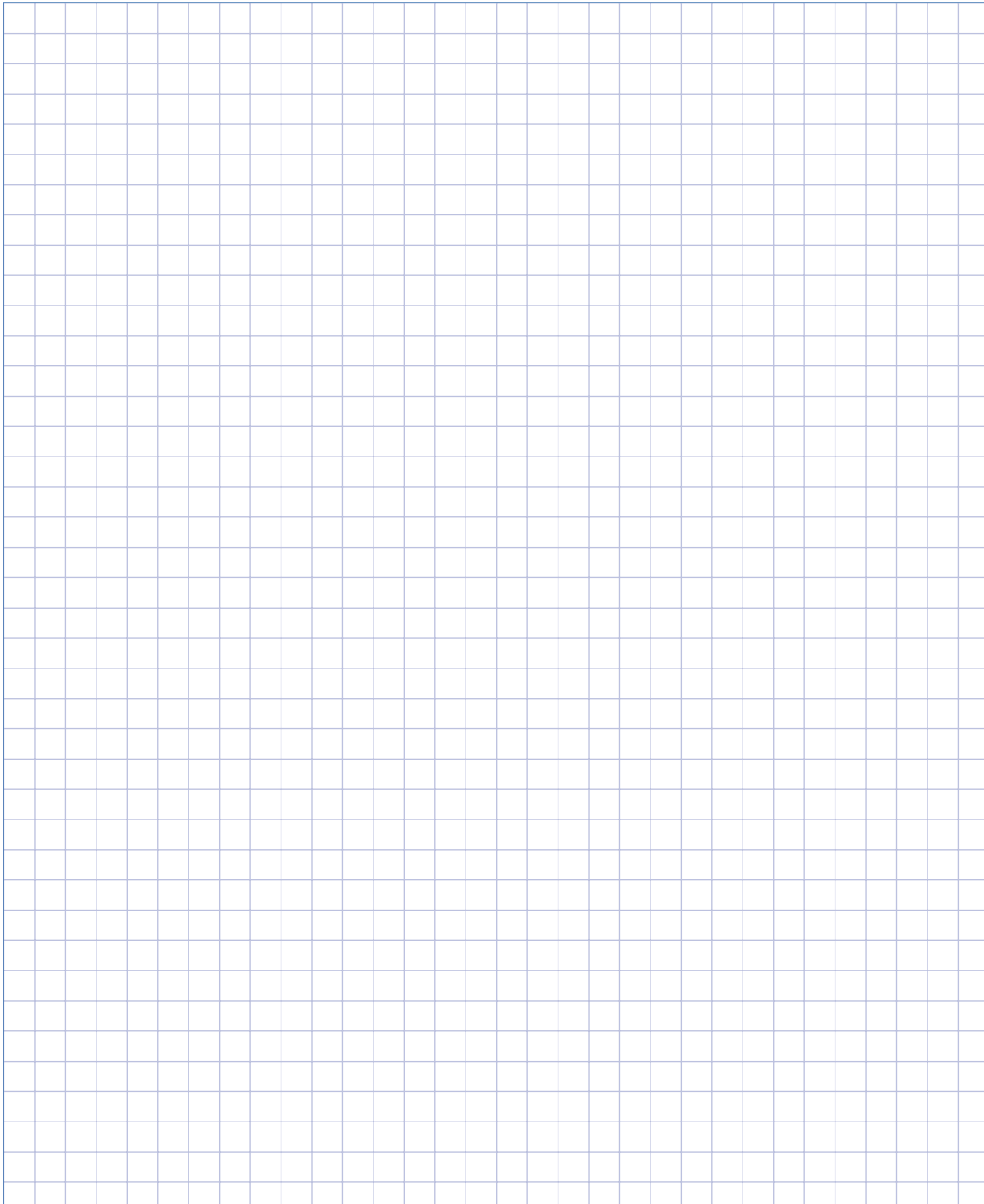
Anhang
Appendix

Maßzeichnungen / Dimensions

| Typ / Type | Artikel-Nr. / Article-No. | Seite / Page |
|-----------------|---------------------------|--------------|
| KH00/M8/LTL00_4 | H5780774 | H-9 |



Notizen / *Notes*



Hausanschluss-
technik
*Consumer supply
technology*

Kabelverteiler-
schränke
*Cable distribution
cabinets*

Messwandler-
schränke
*Current transfor-
mer cabinets*

Zähleranschluss-
Strassenbeleuch-
tungstechnik
*Metering- Street
lighting technic*

Photovoltaik
Anwendungen
*Photovoltaic
applications*

Anhang
Appendix

DIN Hausanschlusskasten Größe 1/2; 250A *DIN service entrance box size 1/2; 250A*



Vorteile, die überzeugen / *Convincing advantages*



Sicherheit

- Hausanschlusskasten und Abdeckungen plombierbar
- Separate Primär- und Sekundärklemmenabdeckung
- Abdeckung für Anschlussräume aus durchsichtigem Polycarbonat



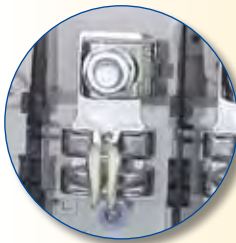
Flexibilität

- Variable seitliche Zu- und Abgänge durch einfaches Umsetzen des Stufenwürgenippels
- Montage nach DIN Maßen, 350mm x 500mm
- 2-, 3- oder 4-Punkt Innen- oder Außenbefestigung möglich



Ausstattung

- Multi V-Rahmenklemmen oder Flachdirektanschluss für Zu- und Abgang lieferbar
- 2 Anschlusspunkte für Kabel im Zu- und Abgang möglich
- Als Durchschleifkasten verwendbar
- Klemmquerschnitt Flachanschluss 35-150mm²
- Klemmquerschnitt Multi-V-Rahmenklemme 25-240mm²
- Deckel mit Sichtfenster über Sicherungen möglich



Safety

- *Service entrance box and shrouds are separately lead-sealable*
- *Separate shrouds for primary and secondary live terminals*
- *Transparent cover made of polycarbonate at the connection areas*

Flexibility

- *Variable cable inlets and outlets at the lateral by easy change-over of stepped type grommet*
- *DIN Standard installation facility, 350mm x 500mm*
- *2-, 3-, or 4-point fixation facility for inside or outside*

Interior fittings

- *Multiple V type box terminals or direct-connection flat terminal for infeed and outgoing deliverable*
- *2 junction points for incoming- and outgoing cables possible*
- *Suitable as loop-through connection box*
- *Clamping cross-section of direct-connection flat terminal 35-150mm²*
- *Clamping cross-section of Multiple V box terminal 25-240mm²*
- *Cover with transparent inspection window above fuses*

DIN Hausanschlusskasten mit NH-Unterteilen Größe 1; 1x3x250A / DIN service entrance box with LV HRC fuse-bases size 1; 1x3x250A

| Kabeleinführung Cable inlet | Anschlussklemme im Zugang Incoming terminal | Anschlussklemme im Abgang Outgoing terminal | NH-Sicherungsunterteil- Werkstoff Material of LV HRC fuse-base | Typ Type | Artikel-Nr. Article-No. |
|--------------------------------|---|---|---|----------------------------|----------------------------|
| Einfach Single | Flachdirektanschlussklemme Direct-connection flat terminal | Flachdirektanschlussklemme Direct-connection flat terminal | Polyester Polyester | KH12/U2(1)-1/87151 | H3111004 |
| Einfach Single | Multi-V-Rahmenklemme Multiple V box terminal | Flachdirektanschlussklemme Direct-connection flat terminal | Polyester Polyester | KH12/U2(1)-1/KM2G-F-87151 | H3113009 |
| Doppelt Double | 2x Flachdirektanschlussklemme 2x Direct-connection flat terminal | Flachdirektanschlussklemme Direct-connection flat terminal | Polyester Polyester | KH12/2/U2(1)-1/88711-87151 | H3212012 |

DIN Hausanschlusskasten mit NH-Unterteilen Größe 2; 1x3x250A / DIN service entrance box with LV HRC fuse-bases size 2; 1x3x250A

| | | | | | |
|-------------------|---|---|------------------------|---------------------------|----------|
| Einfach Single | Flachdirektanschlussklemme Direct-connection flat terminal | Flachdirektanschlussklemme Direct-connection flat terminal | Polyester Polyester | KH12/U2-1/87151 | H3121001 |
| Einfach Single | Multi-V-Rahmenklemme Multiple V box terminal | Multi-V-Rahmenklemme Multiple V box terminal | Polyester Polyester | KH12/D-U2-1/KM2G-F/2AO | H3123029 |
| Einfach Single | Multi-V-Rahmenklemme Multiple V box terminal | Flachdirektanschlussklemme Direct-connection flat terminal | Polyester Polyester | KH12/U2-1/KM2G-F-87151 | H3123002 |
| Einfach Single | Flachdirektanschlussklemme Direct-connection flat terminal | Flachdirektanschlussklemme Direct-connection flat terminal | Steatit Steatite | KH12/U2-1-S/87151 | H3121006 |
| Einfach Single | Multi-V-Rahmenklemme Multiple V box terminal | Flachdirektanschlussklemme Direct-connection flat terminal | Steatit Steatite | KH12/U2-1-S/KM2G-F-87151 | H3123011 |
| Doppelt Double | 2x Flachdirektanschlussklemme 2x Direct-connection flat terminal | Flachdirektanschlussklemme Direct-connection flat terminal | Polyester Polyester | KH12/2/U2-1-S/88711-87151 | H3222003 |
| Doppelt Double | 2x Flachdirektanschlussklemme 2x Direct-connection flat terminal | Flachdirektanschlussklemme Direct-connection flat terminal | Steatit Steatite | KH12/2/U2-1-S/88711-87151 | H3222014 |
| Doppelt Double | 2x Multi-V-Rahmenklemme 2x Multiple V box terminal | Multi-V-Rahmenklemme Multiple V box terminal | Polyester Polyester | KH12/2/U2-1/KM2G-F/2AO | H3224040 |

 Hausanschluss-
technik
Consumer supply
technology

 Kabelverteiler-
schränke
Cable distribution
cabinets

 Messwandler-
schränke
Current transfor-
mer cabinets

 Zähleranschluss-
Strassenbeleuch-
tungstechnik
Metering- Street
lighting technic

 Photovoltaik
Anwendungen
Photovoltaic
applications

 Anhang
Appendix

Zubehör / *Accessories*

DIN Hausanschlusskasten Größe 1; 250A / *DIN service entrance box size 1; 250A*

Gestufte Dichtungsstülle

schützt vor mechanischen Einflüssen, Staub, Feuchtigkeit und ermöglicht eine seitliche Kabeleinführung.

Bausatz Doppelseinführung

umbau als Schleifenkasten möglich.

Bausatz Außenbefestigung

kann nachträglich angebaut werden.

Staged sealing sleeve

protects against mechanical influence, dust, humidity and allows a sideway cable entrie.

Two source infeed kit

for converting the cabinet into a loop-connection box.

External fixing kit

can be retrofitted.

| | Beschreibung / Description | VE PU | Typ / Type | Artike-Nr. Article-No. |
|---|--|----------|--------------|---------------------------|
|  | Gestufte Dichtungsstülle / Staged sealing sleeve | | | |
| | <i>für seitlichen Einführungen for sideway cable entries</i> | 5 | KH12/N-EFT | H3800002 |
|  | Bausatz Doppeleinführung / Two source infeed kit | | | |
| | <i>Zur Umrüstung als Schleifenkasten For converting into a loop-connection box</i> | 1 | KH12/N-UBS-2 | H3800001 |
|  | Bausatz Außenbefestigung / External fixing kit | | | |
| | <i>4-Punkt Befestigung 4-point mounting</i> | 2 | KH12/N-AB | H3800003 |

Hausanschluss-
technik
Consumer supply
technology

Kabelverteiler-
schränke
Cable distribution
cabinets

Messwandler-
schränke
Current transfor-
mer cabinets

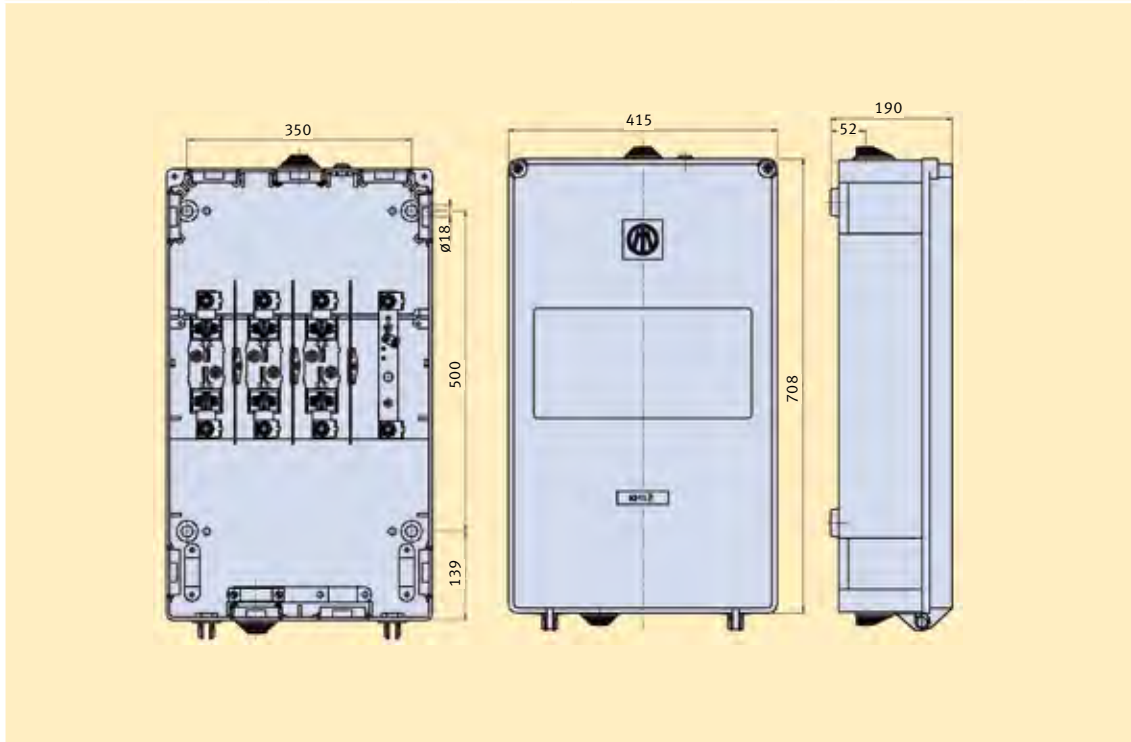
Zähleranschluss-
Strassenbeleuch-
tungstechnik
Metering- Street
lighting technic

Photovoltaik
Anwendungen
Photovoltaic
applications

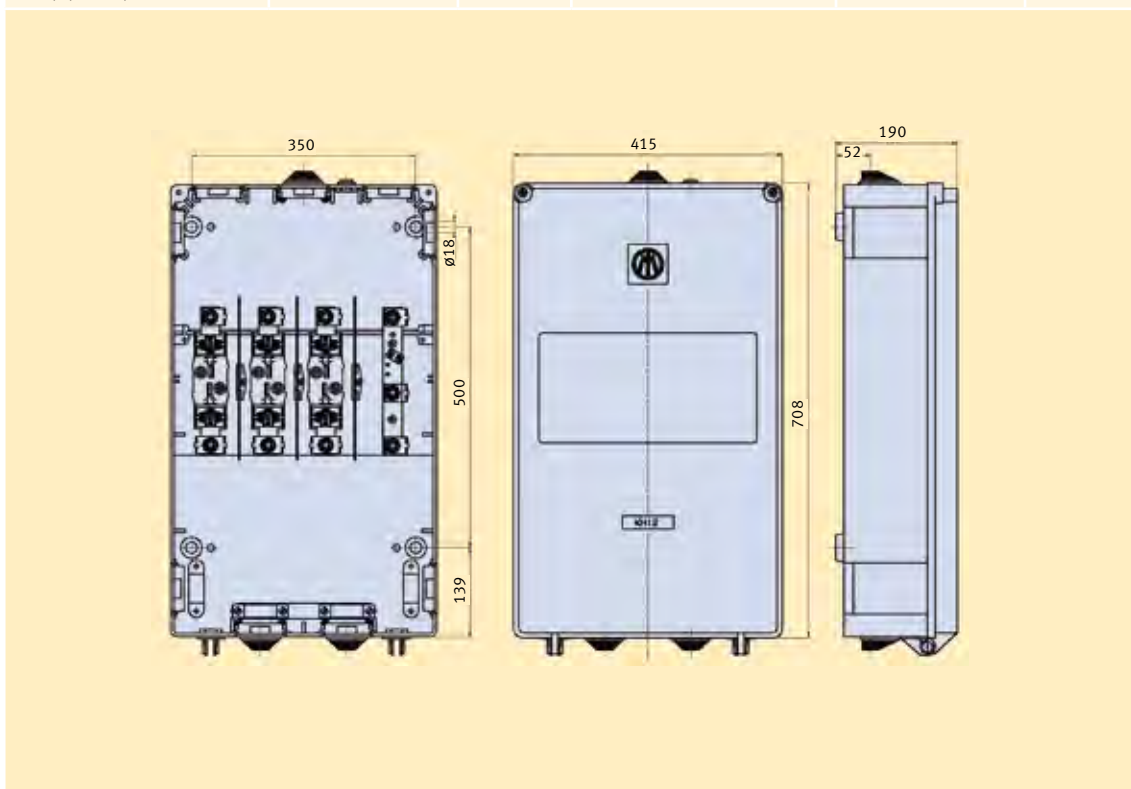
Anhang
Appendix

Maßzeichnungen / Dimensions

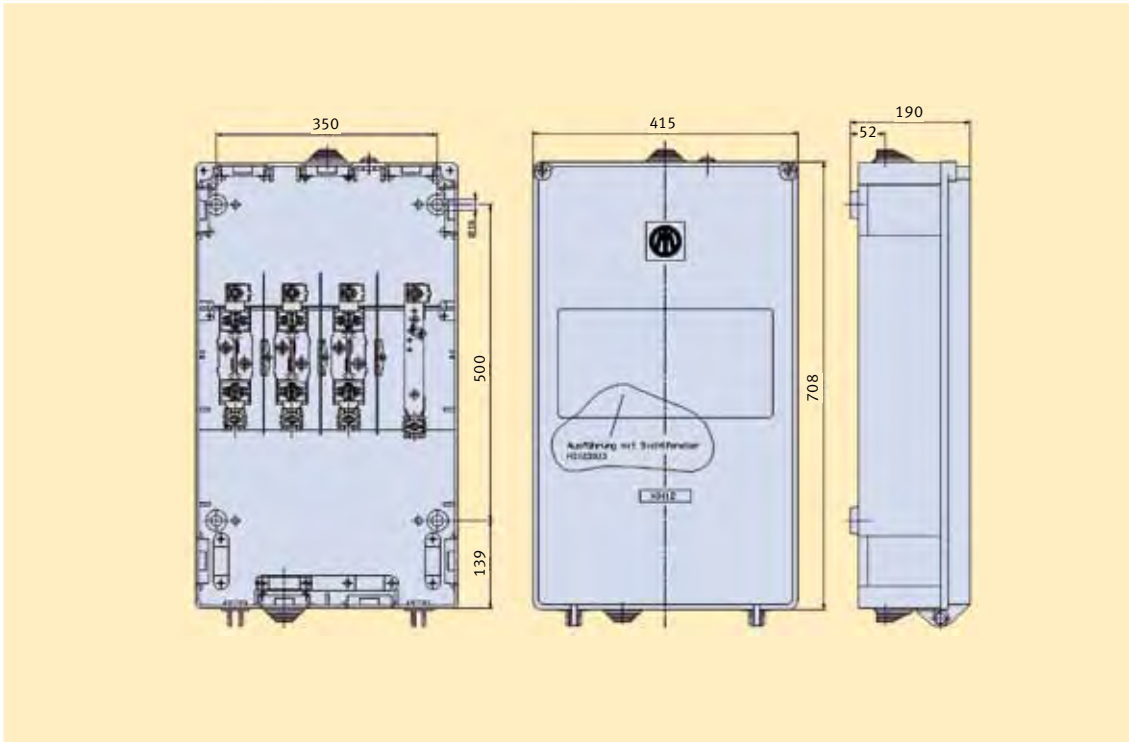
| Typ / Type | Artikel-Nr. / Article-No. | Seite / Page | Typ / Type | Artikel-Nr. / Article-No. | Seite / Page |
|--------------------|---------------------------|--------------|-------------------|---------------------------|--------------|
| KH12/U2(1)-1/87151 | H3111004 | H-19 | KH12/U2-1-S/87151 | H3121006 | H-19 |
| KH12/U2-1/87151 | H3121001 | H-19 | | | |



| Typ / Type | Artikel-Nr. / Article-No. | Seite / Page | Typ / Type | Artikel-Nr. / Article-No. | Seite / Page |
|----------------------------|---------------------------|--------------|---------------------------|---------------------------|--------------|
| KH12/2/U2(1)-1/88711-87151 | H3212012 | H-19 | KH12/2/U2-1-S/88711-87151 | H3222014 | H-19 |
| KH12/2/U2-1-S/88711-87151 | H3222003 | H-19 | | | |



| Typ / Type | Artikel-Nr. / Article-No. | Seite / Page | Typ / Type | Artikel-Nr. / Article-No. | Seite / Page |
|---------------------------|---------------------------|--------------|--------------------------|---------------------------|--------------|
| KH12/U2(1)-1/KM2G-F-87151 | H3113009 | H-19 | KH12/U2-1-S/KM2G-F-87151 | H3123011 | H-19 |
| KH12/U2-1/KM2G-F-87151 | H3123002 | H-19 | | | |

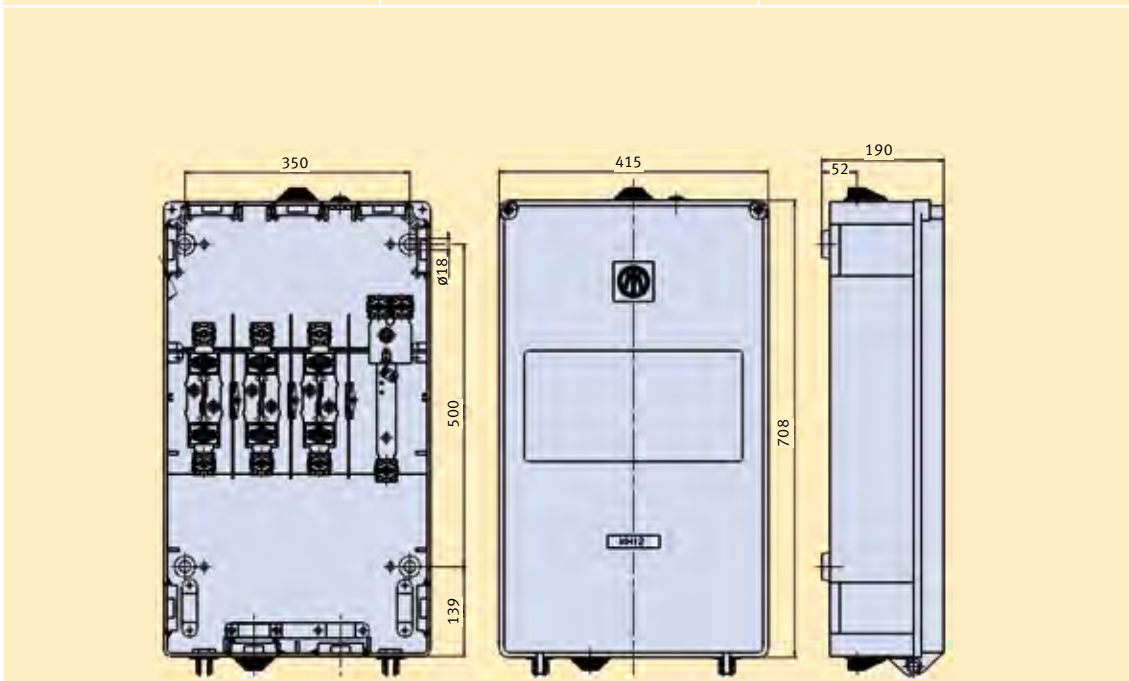


Hausanschluss-
technik
Consumer supply
technology

Kabelverteiler-
schränke
Cable distribution
cabinets

Messwandler-
schränke
Current transformer
cabinets

| Typ / Type | Artikel-Nr. / Article-No. | Seite / Page |
|------------------------|---------------------------|--------------|
| KH12/D-02-1/KM2G-F/2A0 | H3123029 | H-19 |



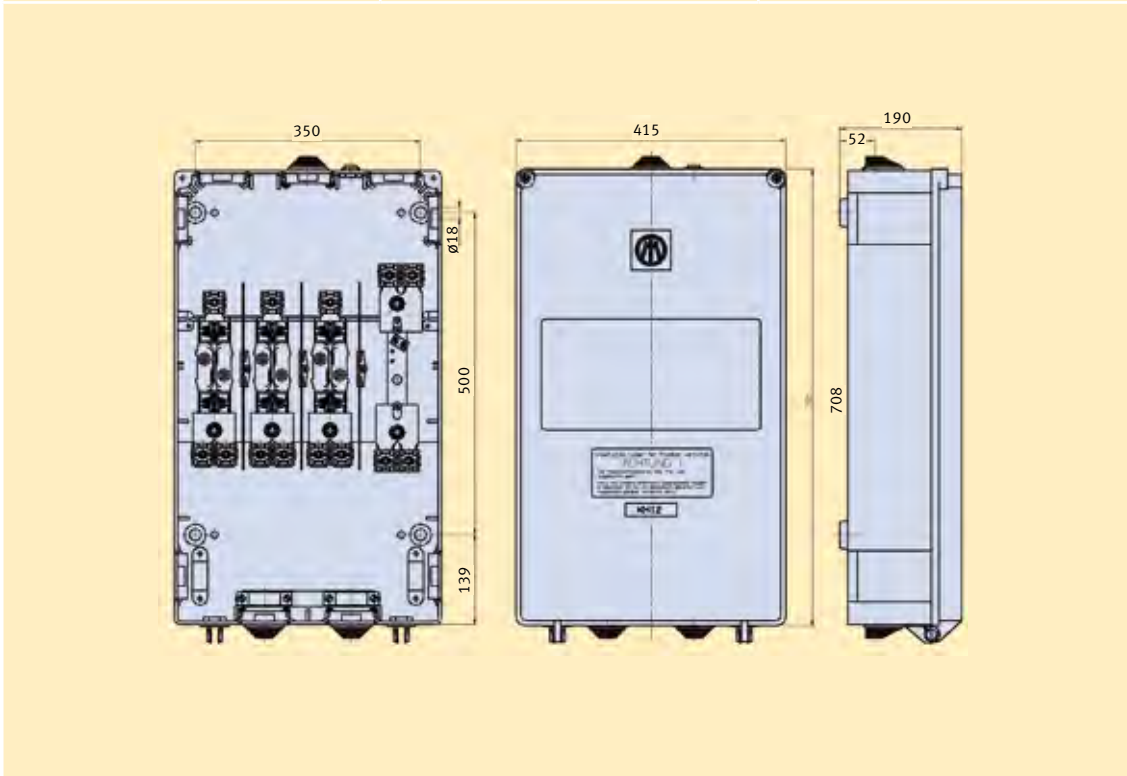
Zähleranschluss-
Strassenbeleuch-
tungstechnik
Metering- Street
lighting technic

Photovoltaik
Anwendungen
Photovoltaic
applications

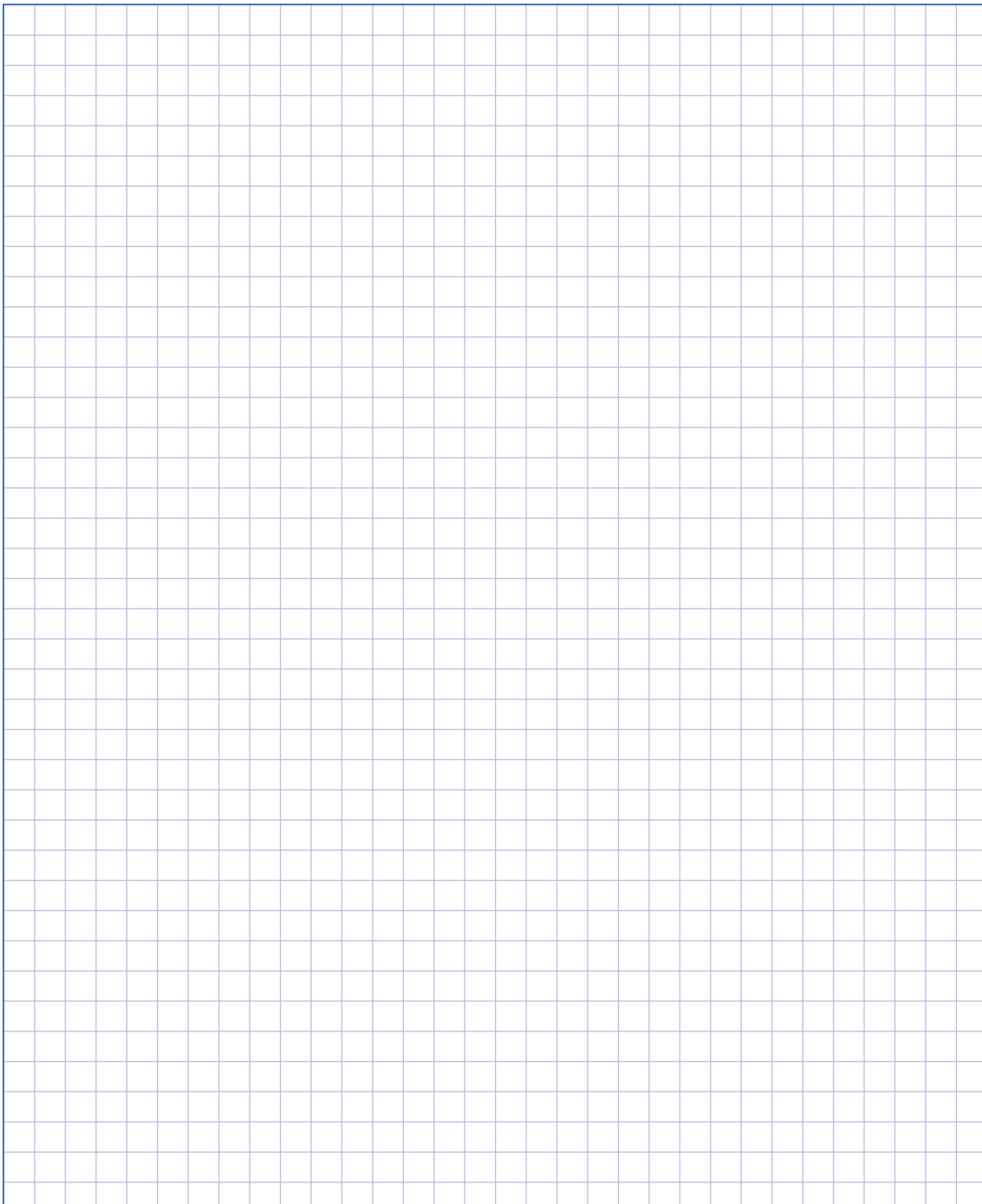
Anhang
Appendix

Maßzeichnungen / Dimensions

| Typ / Type | Artikel-Nr. / Article-No. | Seite / Page |
|------------------------|---------------------------|--------------|
| KH12/2/U2-1/KM2G-F/2AO | H3224040 | H-19 |



Notizen / *Notes*



Hausanschluss-
technik
*Consumer supply
technology*

Kabelverteiler-
schränke
*Cable distribution
cabinets*

Messwandler-
schränke
*Current transfor-
mer cabinets*

Zähleranschluss-
Strassenbeleuch-
tungstechnik
*Metering- Street
lighting technic*

Photovoltaik
Anwendungen
*Photovoltaic
applications*

Anhang
Appendix

Universal Hausanschlusskasten Größe 1; 250A *Universal service entrance box size 1; 250A*



Vorteile, die überzeugen / *Convincing advantages*



Sicherheit

- Hausanschlusskasten und Abdeckungen plombierbar
- Primär- und Sekundärklemmenabdeckung aus Kunststoff, separat platzierbar dadurch sicheres Anschliessen



Flexibilität

- Mit Freileitungsbausatz Dachständermontage möglich, speziell für Rund- oder Flachbandkabel
- Montagepunkte nach DIN Maßen
- 4-Punkt Innenbefestigung
- Flachdirektanschluss- oder Multi-V-Rahmenklemme



Ausstattung

- NH-Sicherungslasttrennschalter Größe 00 oder Größe 1, je 3- oder 4-polig
- Variante für 2 Kabel im Zugang verfügbar
- Als Durchschleifkasten verwendbar
- 160A Variante mit Kabelstutzen auf 250A erweiterbar
- Klemmquerschnitt Flachanschluss 35-150mm²
- Klemmquerschnitt Multi-V-Rahmenklemme 25-240mm²

Safety

- *Service entrance box and shrouds are separately lead-sealable*
- *Separate shrouds for primary and secondary live terminals*

Flexibility

- *Roof pole mounting with overhead line kit possible, especially for circular or ribbon conductors*
- *DIN Standard installation facility*
- *4-point fixation facility for inside*
- *Direct-connection flat terminal or Multiple V box terminal*

Interior fittings

- *LV HRC fuse-switch-disconnectors size 00 or size 1, 3- or 4-pole*
- *2 junction points for incoming- and outgoing-cables*
- *Suitable as loop-through connection box*
- *160A model can be upgraded to 250 A with cable glands*
- *Clamping cross-section of direct-connection flat terminal 35-150mm²*
- *Clamping cross-section of Multiple V box terminal 25-240mm²*

Universal Hausanschlusskasten mit Unterteilen Größe 1; 1x3x250A / Universal service entrance box with size 1 bases; 1x3x250A

| Kabe- leinfüh- rung <i>Cable inlet</i> | Anschlussklemme im Zugang <i>Incoming terminal</i> | Anschlussklemme im Abgang <i>Outgoing terminal</i> | Kabelabgang <i>Cable outlet</i> | Typ <i>Type</i> | Artikel-Nr. <i>Article-No.</i> |
|---|---|---|--|-------------------------------|-----------------------------------|
| Einfach <i>Single</i> | Flachdirekt- anschlussklemme <i>Direct-connection flat terminal</i> | Flachdirekt- anschlussklemme <i>Direct-connection flat terminal</i> | Einschubplatte, 160A <i>Plug-in plate, 160A</i> | KH12/11/04/U2(1)/87151 | H1880613 |
| Einfach <i>Single</i> | Multi-V-Rahmenklemme <i>Multiple V box terminal</i> | Flachdirekt- anschlussklemme <i>Direct-connection flat terminal</i> | Einschubplatte, 160A <i>Plug-in plate, 160A</i> | KH12/11/04/U2(1)/KM2G-F-87151 | H1880618 |
| Einfach <i>Single</i> | Flachdirekt- anschlussklemme <i>Direct-connection flat terminal</i> | Flachdirekt- anschlussklemme <i>Direct-connection flat terminal</i> | Kabelstutzen, 250A <i>Cable gland, 250A</i> | KH12/11/11/U2(1)/87151 | H1880624 |
| Einfach <i>Single</i> | Multi-V-Rahmenklemme <i>Multiple V box terminal</i> | Flachdirekt- anschlussklemme <i>Direct-connection flat terminal</i> | Kabelstutzen, 250A <i>Cable gland, 250A</i> | KH12/11/11/U2(1)/KM2G-F-87151 | H1880641 |

Hausanschluss-
technik
*Consumer supply
technology*

Universal Hausanschlusskasten mit Unterteilen Größe 2; 1x3x250A / Universal service entrance box with size 2 bases; 1x3x250A

| | | | | | |
|--------------------------|---|---|--|----------------------------|----------|
| Einfach <i>Single</i> | Flachdirekt- anschlussklemme <i>Direct-connection flat terminal</i> | Flachdirekt- anschlussklemme <i>Direct-connection flat terminal</i> | Einschubplatte, 160A <i>Plug-in plate, 160A</i> | KH12/11/04/U2/87151 | H1880605 |
| Einfach <i>Single</i> | Multi-V-Rahmenklemme <i>Multiple V box terminal</i> | Flachdirekt- anschlussklemme <i>Direct-connection flat terminal</i> | Einschubplatte, 160A <i>Plug-in plate, 160A</i> | KH12/11/04/U2/KM2G-F-87151 | H1880603 |
| Einfach <i>Single</i> | Flachdirekt- anschlussklemme <i>Direct-connection flat terminal</i> | Flachdirekt- anschlussklemme <i>Direct-connection flat terminal</i> | Kabelstutzen, 250A <i>Cable gland, 250A</i> | KH12/11/11/U2/87151 | H1880606 |
| Einfach <i>Single</i> | Multi-V-Rahmenklemme <i>Multiple V box terminal</i> | Flachdirekt- anschlussklemme <i>Direct-connection flat terminal</i> | Kabelstutzen, 250A <i>Cable gland, 250A</i> | KH12/11/11/U2/KM2G-F-87151 | H1880604 |
| Doppelt <i>Double</i> | Flachdirekt- anschlussklemme <i>Direct-connection flat terminal</i> | Flachdirekt- anschlussklemme <i>Direct-connection flat terminal</i> | Einschubplatte, 160A <i>Plug-in plate, 160A</i> | KH12/2/04/U2/88711-87151 | H1780607 |
| Doppelt <i>Double</i> | Flachdirekt- anschlussklemme <i>Direct-connection flat terminal</i> | Flachdirekt- anschlussklemme <i>Direct-connection flat terminal</i> | Kabelstutzen, 250A <i>Cable gland, 250A</i> | KH12/2/11/U2/88711-87151 | H1780608 |

Kabelverteiler-
schränke
*Cable distribution
cabinets*

Messwandler-
schränke
*Current transfor-
mer cabinets*

Zähleranschluss-
Strassenbeleuch-
tungstechnik
*Metering- Street
lighting technic*

Photovoltaik
Anwendungen
*Photovoltaic
applications*

Anhang
Appendix

**Universal Hausanschlusskasten mit NH-Sicherungslasttrennschalter Größe 00 oder Größe 1
Universal service entrance box with LV HRC fuse switch disconnecter size 00 or size 1**

| | | | | | |
|--------------------------|--|---|--|----------------------|----------------------------------|
| Einfach <i>Single</i> | Flachanschluss M8/2xM5 <i>Flat terminal M8/2xM5</i> | Flachanschluss M8/2xM5 <i>Flat terminal M8/2xM5</i> | Einschubplatte, 160A <i>Plug-in plate, 160A</i> | KH12/11/04/LTL00/... | auf Anfrage <i>on request</i> |
| Einfach <i>Single</i> | Flachanschluss M10 <i>Flat terminal M10</i> | Flachanschluss M10 <i>Flat terminal M10</i> | Einschubplatte, 160A <i>Plug-in plate, 160A</i> | KH12/11/04/LTL1/... | auf Anfrage <i>on request</i> |

Zubehör / *Accessories*

Universal Hausanschlusskasten Größe 1; 250A / *Universal service entrance box size 1; 250A*

Gestufte Dichtungsstülle

schützt vor mechanischen Einflüssen, Staub und Feuchtigkeit, indem sie ein Kabel fest und dicht mit dem Gehäuse verbindet.

Kabelstutzen oben einfach

zum nachträglichen Anbau bei großen Querschnitten und zur Verwendung als 1x3x250A HAK.

Bausatz Doppelführung

zum Umbauen zum Schleifenkasten.

Primärklemmenabdeckung

zum Abdecken der Primärklemmen und NH-Sicherungsunterteile.

Staged sealing sleeve

protects against mechanical influence, dust and humidity. It connects a cable firmly and close with the case.

Single cable glands-top




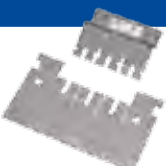
for later fitting in the case of incoming cables with larger cross-sections and to use as 1x3x250A service entrance box.

Two source infeed kit

for converting the cabinet into a loop-connection box.

Primary-terminal cover

for covering the primary terminals and LV HRC fuse-bases.

| | Beschreibung / Description | VE PU | Typ / Type | Artike-Nr. Article-No. |
|---|--|----------|--------------|---------------------------|
|  | Gestufte Dichtungstülle / Staged sealing sleeve Für weitere Einführungen For further cable entries | 5 | KH12/EFT | H8300057 |
|  | Einfach Kabelstutzen oben / Single cable glands-top Umbau zum 250A HAK Conversion to 250A Service entrance box | 1 | 11/0 | H8300043 |
|  | Bausatz Doppeleinführung / Two source infeed kit Zur Umrüstung als Durchschleifenkasten For converting into a loop-connection box | 1 | KH12/UMBS-02 | H8300116 |
|  | Primärklemmenabdeckung / Primary-terminal cover Für Hausanschlusskastensystem mit 2x3xNH-Sicherungsunterteilen Größe 00; 160A For service entrance box modular system with 2x3xLV HRC fuse-base size 00; 160A | 1 | AQ1 | H8200122 |

Hausanschluss-
technik
Consumer supply
technology

Kabelverteiler-
schränke
Cable distribution
cabinets

Messwandler-
schränke
Current transformer
cabinets

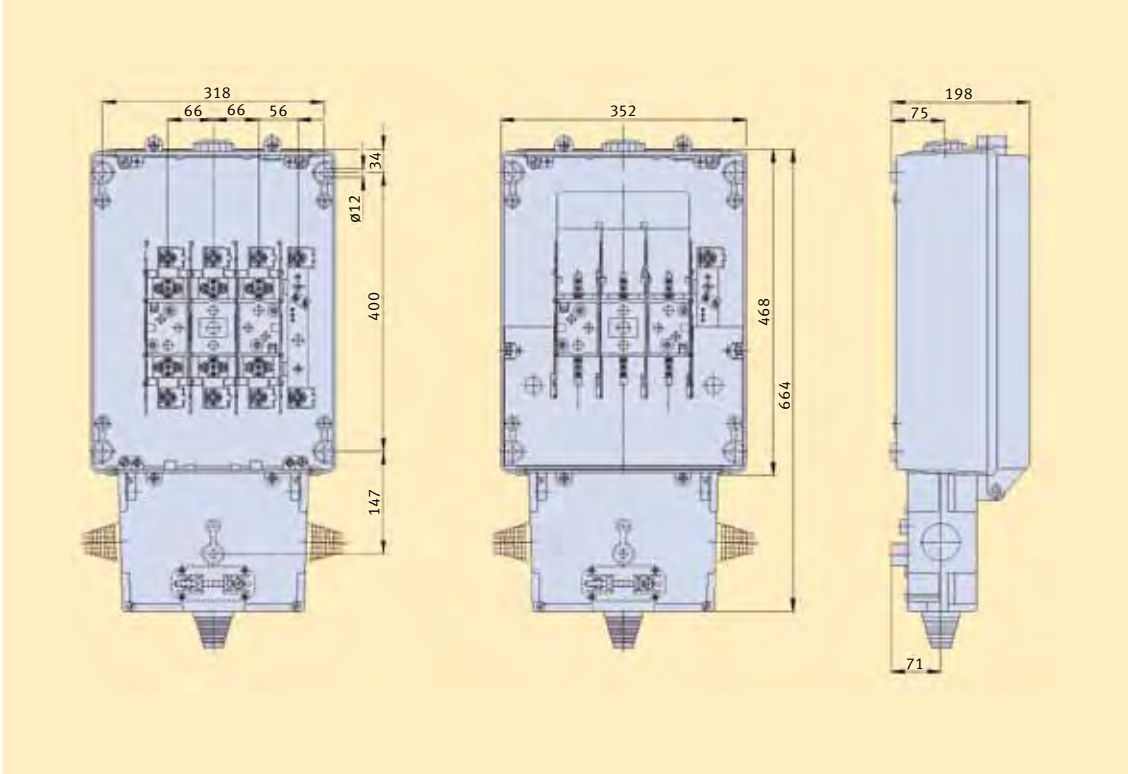
Zähleranschluss-
Strassenbeleuch-
tungstechnik
Metering- Street
lighting technic

Photovoltaik
Anwendungen
Photovoltaic
applications

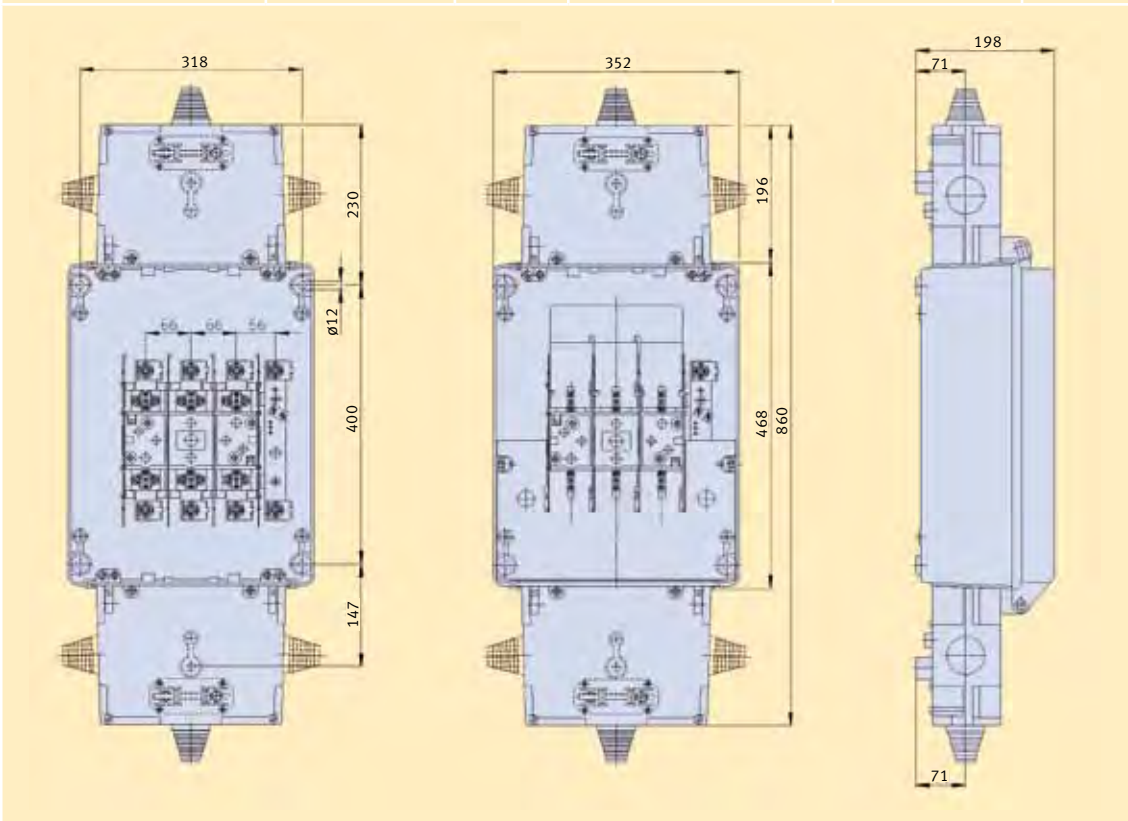
Anhang
Appendix

Maßzeichnungen / Dimensions

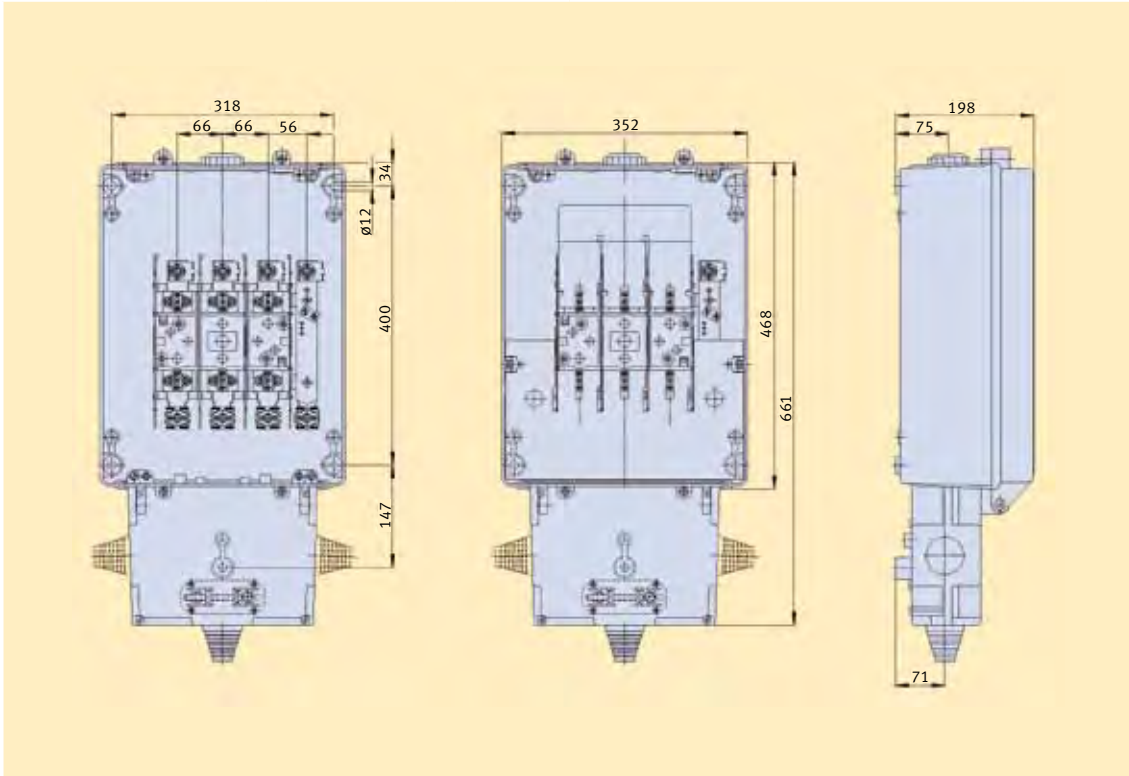
| Typ / Type | Artikel-Nr. / Article-No. | Seite / Page | Typ / Type | Artikel-Nr. / Article-No. | Seite / Page |
|------------------------|---------------------------|--------------|---------------------|---------------------------|--------------|
| KH12/11/04/U2(1)/87151 | H1880613 | H-27 | KH12/11/04/U2/87151 | H1880605 | H-27 |



| Typ / Type | Artikel-Nr. / Article-No. | Seite / Page | Typ / Type | Artikel-Nr. / Article-No. | Seite / Page |
|------------------------|---------------------------|--------------|---------------------|---------------------------|--------------|
| KH12/11/11/U2(1)/87151 | H1880624 | H-27 | KH12/11/11/U2/87151 | H1880606 | H-27 |



| Typ / Type | Artikel-Nr. / Article-No. | Seite / Page | Typ / Type | Artikel-Nr. / Article-No. | Seite / Page |
|-------------------------------|---------------------------|--------------|----------------------------|---------------------------|--------------|
| KH12/11/04/U2(1)/KM2G-F-87151 | H1880618 | H-27 | KH12/11/04/U2/KM2G-F-87151 | H1880603 | H-27 |

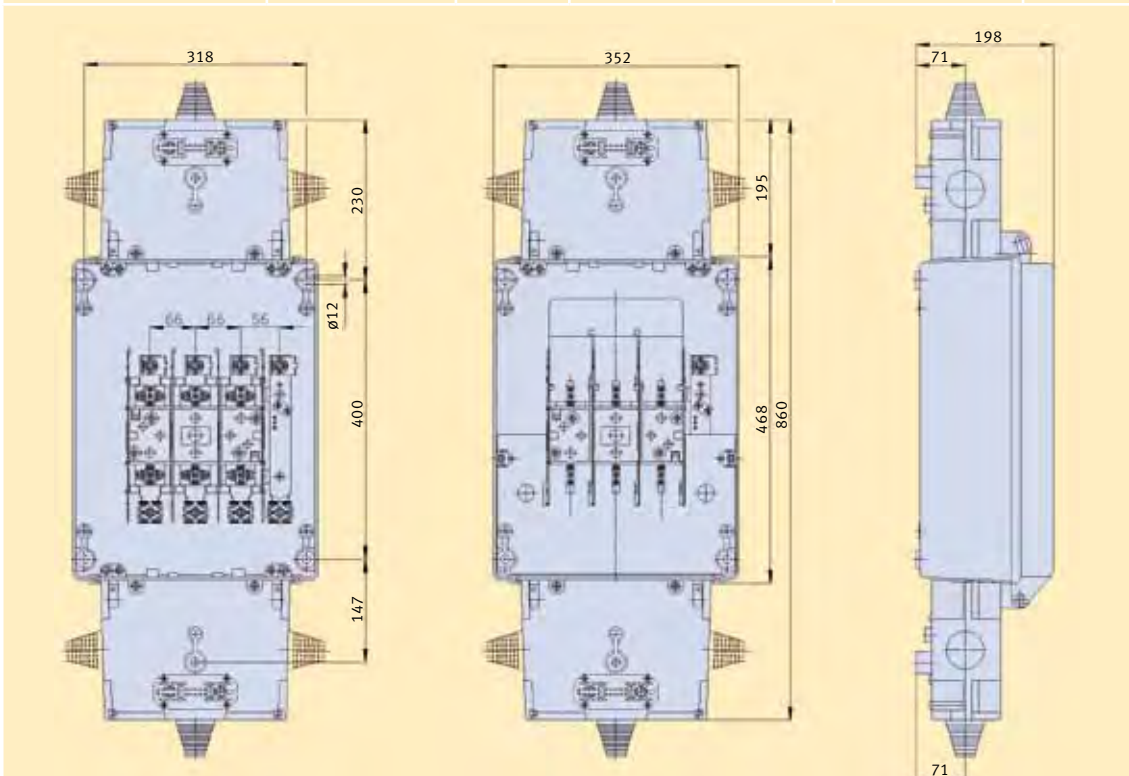


Hausanschluss-
technik
Consumer supply
technology

Kabelverteiler-
schränke
Cable distribution
cabinets

Messwandler-
schränke
Current transformer
cabinets

| Typ / Type | Artikel-Nr. / Article-No. | Seite / Page | Typ / Type | Artikel-Nr. / Article-No. | Seite / Page |
|-------------------------------|---------------------------|--------------|----------------------------|---------------------------|--------------|
| KH12/11/11/U2(1)/KM2G-F-87151 | H1880641 | H-27 | KH12/11/11/U2/KM2G-F-87151 | H1880604 | H-27 |



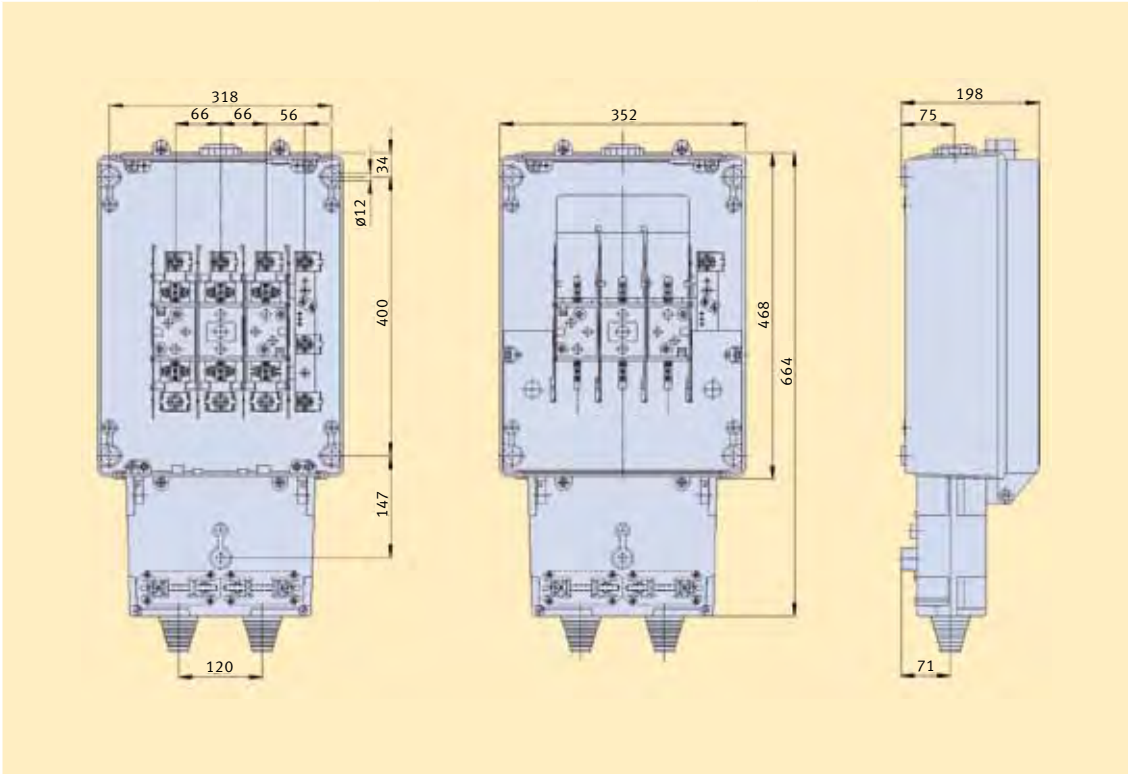
Zähleranschluss-
Strassenbeleuch-
tungstechnik
Metering- Street
lighting technic

Photovoltaik
Anwendungen
Photovoltaic
applications

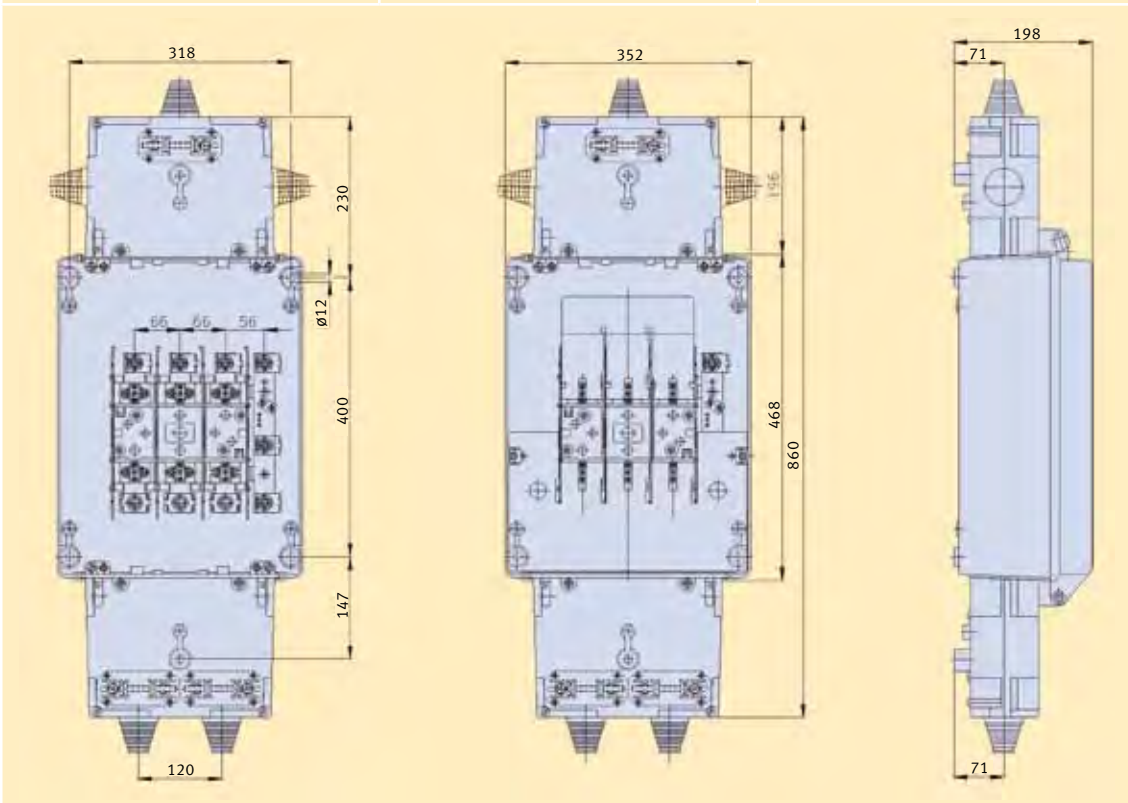
Anhang
Appendix

Maßzeichnungen / Dimensions

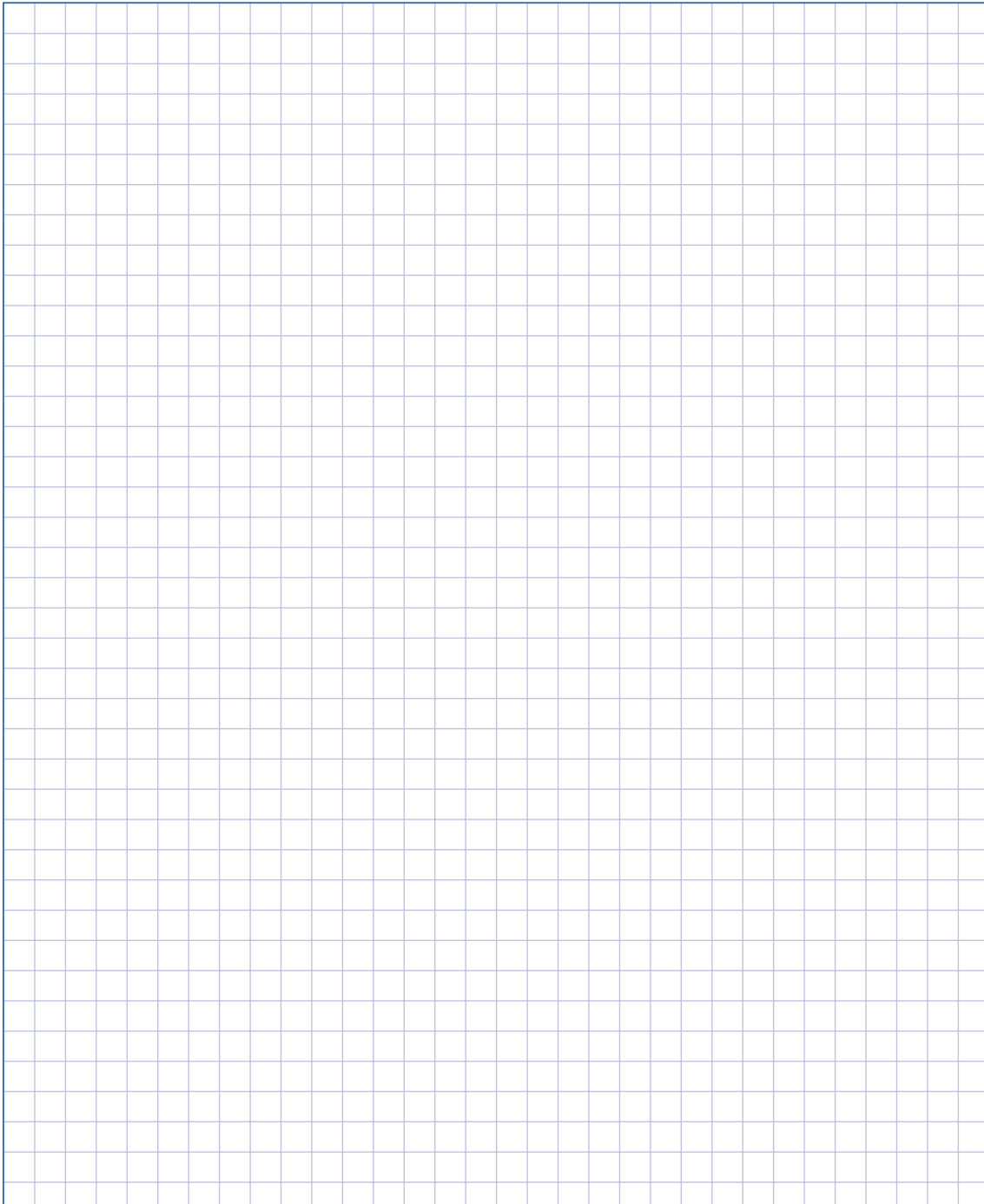
| Typ / Type | Artikel-Nr. / Article-No. | Seite / Page |
|--------------------------|---------------------------|--------------|
| KH12/2/04/U2/88711-87151 | H1780607 | H-27 |



| Typ / Type | Artikel-Nr. / Article-No. | Seite / Page |
|--------------------------|---------------------------|--------------|
| KH12/2/11/U2/88711-87151 | H1780608 | H-27 |



Notizen / Notes



Hausanschluss-
technik
Consumer supply
technology

Kabelverteiler-
schränke
Cable distribution
cabinets

Messwandler-
schränke
Current transfor-
mer cabinets

Zähleranschluss-
Strassenbelech-
tungstechnik
Metering- Street
lighting technic

Photovoltaik
Anwendungen
Photovoltaic
applications

Anhang
Appendix

Hausanschlusskasten Kombination mit Unterteilen Größe 00/2 *Service entrance box combination with fuse-bases size 00/2*

Vorteile, die überzeugen / *Convincing advantages*



Sicherheit

- Zweigeteilte komplette Berührschutzabdeckung, plombierbar, für spannungsführende Teile
- Isoliereinsätze für Unterteile lieferbar
- Senkrechte Trennwand zwischen den Anschlussräumen



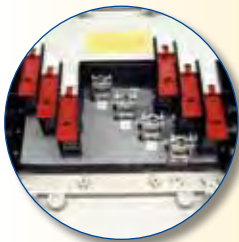
Flexibilität/Einsatzorte

- Freileitungsbausatz lieferbar
- Anschluss in einem Kasten für 2 Abnehmer
- Als Durchschleifkasten verwendbar



Ausstattung

- Mit Fahrstuhlklemme für 2 Kabel im Zugang lieferbar
- 40mm Sammelschienensystem
- 2 NH-Sicherungsunterteile Größe 00 für eine separate Absicherung der Abgänge
- Isoliereinsätze werden nach Gebrauch im Kastendeckel geparkt



Safety

- *Two-parted protective cover, sealable, for live terminals*
- *Insulating insert for fuse base available*
- *Vertical partition wall between the termination areas*

Flexibility/Point of application

- *Overhead line kit available*
- *Connection facility for two consumers in a single service box*
- *Suitable as loop-through connection box*

Interior fittings

- *Available with elevator type terminal clamps for two cables at the entry section*
- *40mm bus bar system*
- *2 LV HRC fuse-bases of size 00 for separate fuse protection of the out-goings*
- *Insulating inserts after use are preserved in the box cover*

Hausanschlusskastensystem mit 2x3xNH-Sicherungsunterteilen Größe 00
Service entrance box system with 2x3xLV HRC fuse-bases size 00

| HAK 2x3 NH00 | Sicherungsgröße Fuse size | VE PU | Typ Type | Artikel-Nr. Article-No. |
|--|------------------------------|----------|-------------------------------------|----------------------------|
| Basiskasten mit Einspeiseklemmen <i>Basic box with incoming terminals</i> | NH00 | 1 | KH12/Q-11/05/2x3GU00 | H2880770 |
| Anreihkasten zum Basiskasten <i>Combination box</i> | NH00 | 1 | KH12/Q-03/05/2x3GU00 | H2380114 |
| Freileitungsbasiskasten für Flachbandkabel bis max. 35mm ² * <i>Overhead basic box for ribbon type conductors up to 35mm² *</i> | NH00 | 1 | KH12Q/DS-11/05/2X3GU00/FB | H2980762 |
| Freileitungsbasiskasten für Einzelleiter max. 50mm ² * <i>Overhead basic box for circular type conductors up to 50mm² *</i> | NH00 | 1 | KH12Q/DS-11/05/2X3GU00/RL | H2980764 |
| Adapterplatte <i>Adapter plate</i> | - | 1 | Freileitungsadapterplatte KH12 kpl. | H8300132 |

* Die Adapterplatte muss separat bestellt werden! / * *The adapter plate has to be ordered separately*

Hausanschlusskastensystem mit 1x3xNH-Sicherungsunterteilen Größe 2
Service entrance box system with 1x3xLV HRC fuse-bases size 2

| HAK 1x3 NH2 | Sicherungsgröße Fuse size | VE PU | Typ Type | Artikel-Nr. Article-No. |
|--|------------------------------|----------|-------------------------------------|----------------------------|
| Basiskasten mit Einspeiseklemmen <i>Basic box with incoming terminals</i> | NH2 | 1 | KH12/-11/4/6/U2/A2-SK40/EO | H1680191 |
| KH12-Kombination 400A - bestehend aus 2xBasiskasten und Verbinder <i>KH12- combination 400A - composed of 2xbasic boxes and connector</i> | NH2 | 1 | 2xKH12-11/11U2/A2-SK40 | H1880699 |
| Basiskasten mit Einspeiseklemmen quer <i>Basic box with incoming terminals horizontal</i> | NH2 | 1 | KH120er-01/01/A-SK/U2 | H2680130 |
| Freileitungsbasiskasten für Flachbandkabel bis max. 35mm ² * <i>Overhead basic box for ribbon type conductors up to 35mm² *</i> | NH2 | 1 | KH12/DS-11/04/U2/KM2G-F/FB | H1980761 |
| Freileitungsbasiskasten für Einzelleiter max. 50mm ² * <i>Overhead basic box for circular type conductors up to 50mm² *</i> | NH2 | 1 | KH12/DS-11/04/U2/KM2G-F/RL | H1980763 |
| Adapterplatte <i>Adapter plate</i> | - | 1 | Freileitungsadapterplatte KH12 kpl. | H8300132 |

* Die Adapterplatte muss separat bestellt werden! / * *The adapter plate has to be ordered separately*

Hausanschluss-
technik
Consumer supply
technology

Kabelverteiler-
schränke
Cable distribution
cabinets

Messwandler-
schränke
Current transformer
cabinets

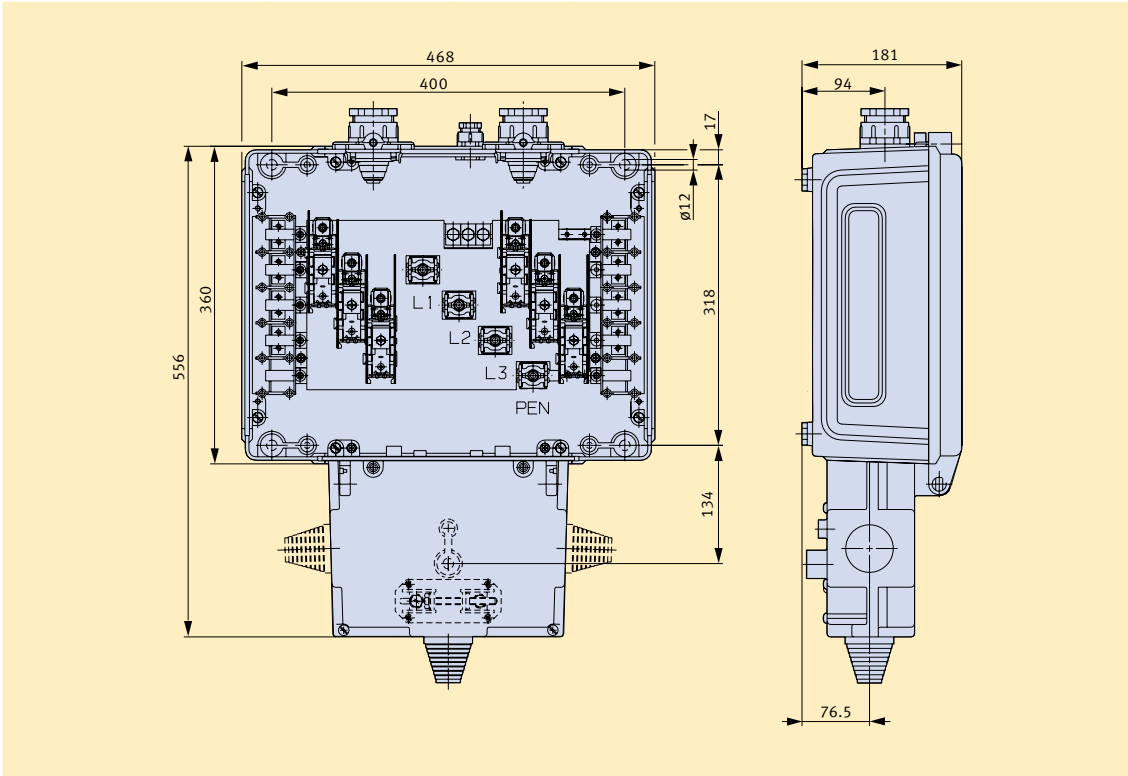
Zähleranschluss-
Strassenbeleuch-
tungstechnik
Metering- Street
lighting technic

Photovoltaik
Anwendungen
Photovoltaic
applications

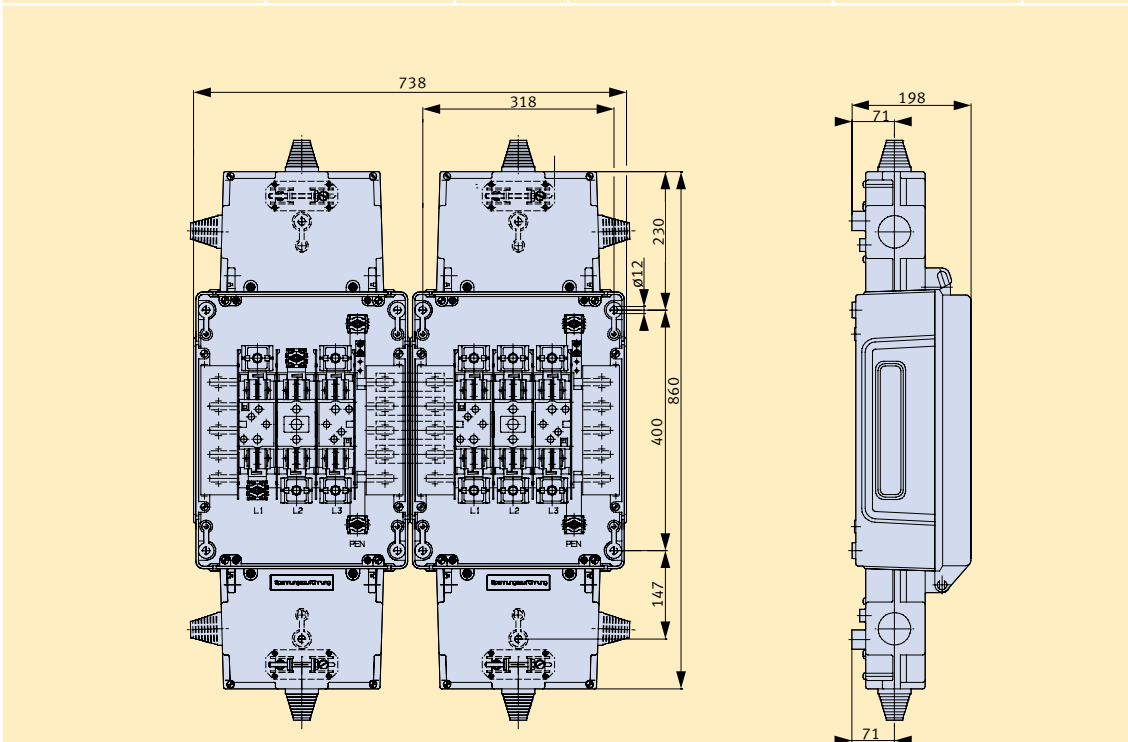
Anhang
Appendix

Maßzeichnungen / Dimensions

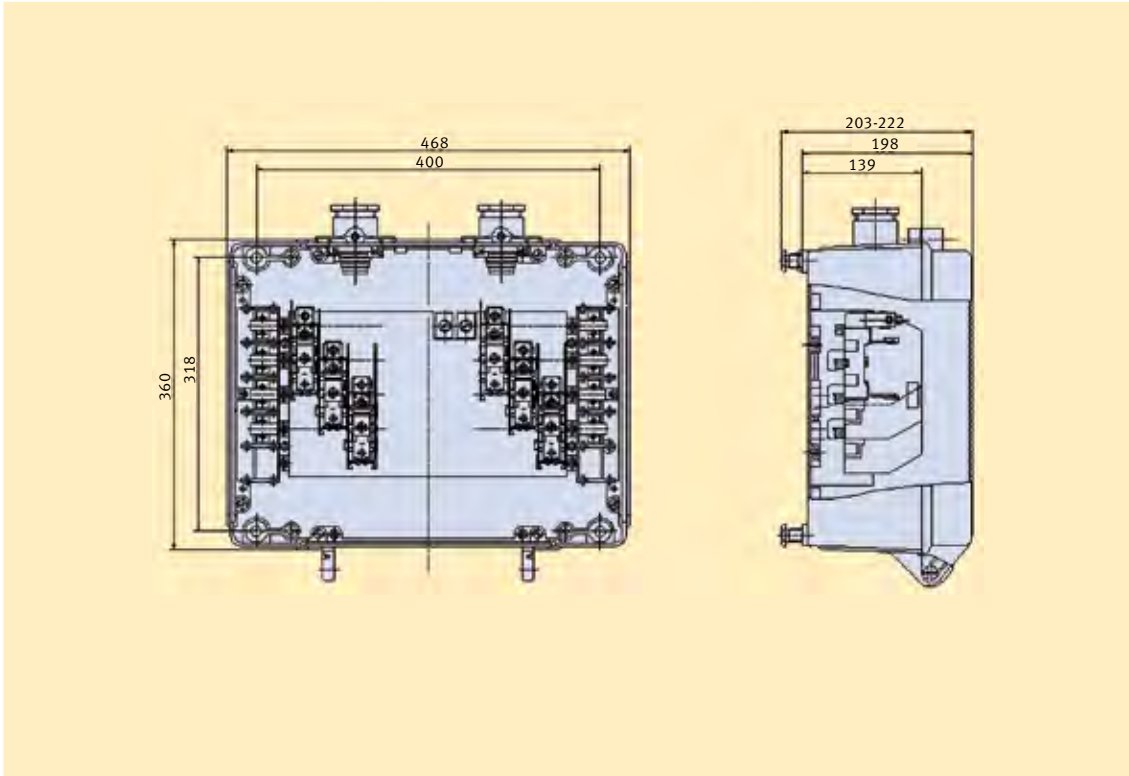
| Typ / Type | Artikel-Nr. / Article-No. | Seite / Page | Typ / Type | Artikel-Nr. / Article-No. | Seite / Page |
|---------------------|---------------------------|--------------|---------------------|---------------------------|--------------|
| KH12Q-03/05/2x3GU00 | H2380114 | H-35 | KH12Q-11/05/2x3GU00 | H2880770 | H-35 |



| Typ / Type | Artikel-Nr. / Article-No. | Seite / Page | Typ / Type | Artikel-Nr. / Article-No. | Seite / Page |
|------------------------|---------------------------|--------------|---------------------------|---------------------------|--------------|
| 2xKH12-11/11U2/A2-SK40 | H1880699 | H-35 | KH12-11/4/6/U2/A2-SK40/EO | H1680191 | H-35 |



| Typ / Type | Artikel-Nr. / Article-No. | Seite / Page |
|----------------------|---------------------------|--------------|
| KH12/Q-03/05/2x3GU00 | H2380114 | H-35 |

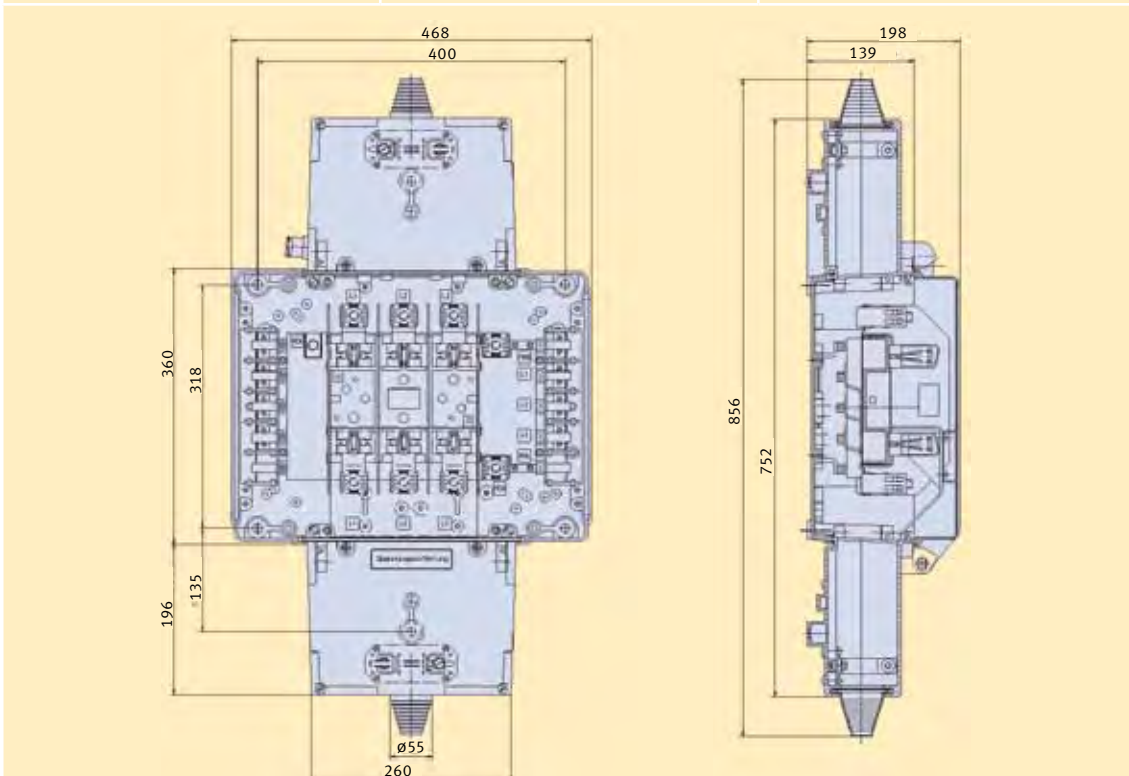


Hausanschluss-
technik
Consumer supply
technology

Kabelverteiler-
schränke
Cable distribution
cabinets

Messwandler-
schränke
Current transformer
cabinets

| Typ / Type | Artikel-Nr. / Article-No. | Seite / Page |
|-----------------------|---------------------------|--------------|
| KH120er-01/01/A-SK/U2 | H2680130 | H-35 |



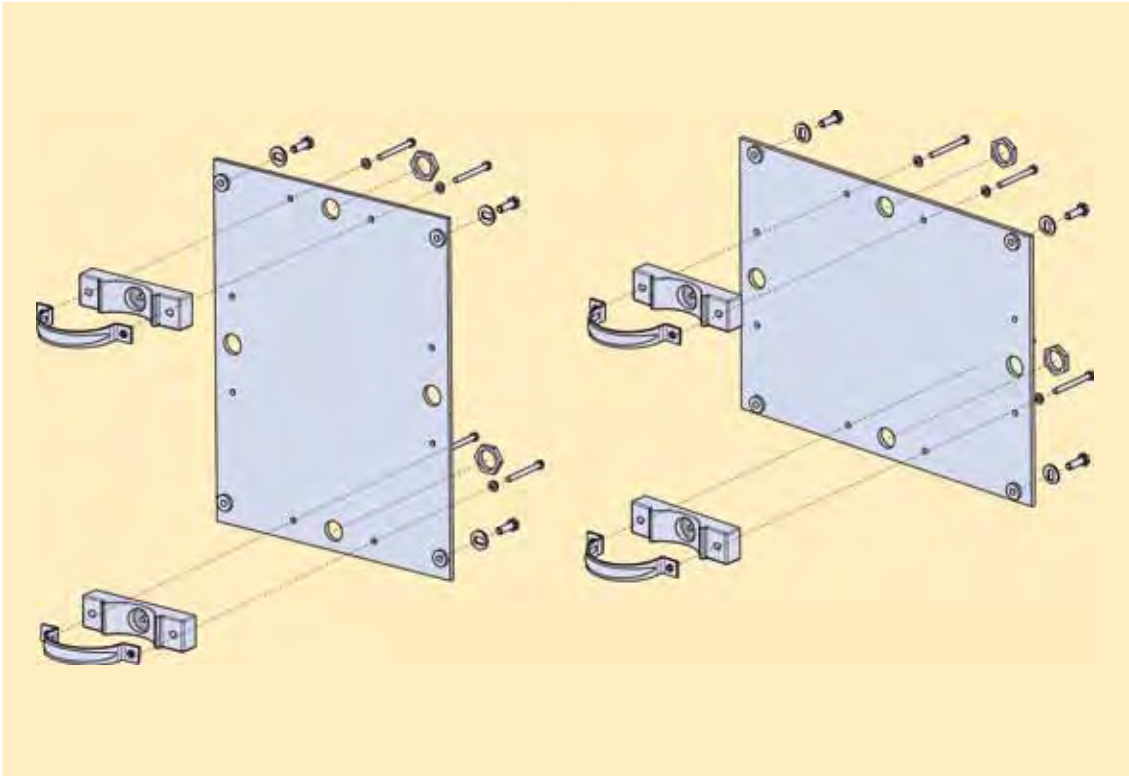
Zähleranschluss-
Strassenbeleuch-
tungstechnik
Metering- Street
lighting technic

Photovoltaik
Anwendungen
Photovoltaic
applications

Anhang
Appendix

Maßzeichnungen / *Dimensions*

| Typ / Type | Artikel-Nr. / Article-No. | Seite / Page | Typ / Type | Artikel-Nr. / Article-No. | Seite / Page |
|---------------|---------------------------|--------------|-------------|---------------------------|--------------|
| AP-horizontal | H8300132 | H-35 | AP-vertical | H8300132 | H-35 |



Notizen / *Notes*

Hausanschluss-
technik
*Consumer supply
technology*

Kabelverteiler-
schränke
*Cable distribution
cabinets*

Messwandler-
schränke
*Current transfor-
mer cabinets*

Zähleranschluss-
Strassenbeleuch-
tungstechnik
*Metering- Street
lighting technic*

Photovoltaik
Anwendungen
*Photovoltaic
applications*

Anhang
Appendix

Hausanschlusssäule Typ HAS *Service entrance pillar type HAS*



Vorteile, die überzeugen / *Convincing advantages*



Sicherheit

- Leerfeldabdeckungen
- Verschiedene Berührungsschutzabdeckungen für die einzelnen Anschlussarten

Flexibilität

- Einspeisung direkt über Sammelschiene oder über NH-Sicherungs-lastschaltleiste
- Optional mit Montageplatte und Isolierstoffgehäusen
- Zweigeteilte Fundamentfrontplatten-Kabelbeschriftungen auch nach Endmontage erreichbar
- Als Übergabestelle zwischen öffentlichen Versorger und Privathaushalt einsetzbar
- Obere Frontplatte drehbar für Baustelleneinführung



Ausstattung

- 185 mm oder 100mm Sammelschienensystem mit NH-Sicherungs-lastschaltleisten bestückbar
- Durchgehende Montageplatte mit eingebautem, plombierbaren Hausanschlusskasten verfügbar
- Einfach- oder Doppelschließung frei wählbar
- Sammelschienensystem bis 400A belastbar



Safety

- Reserve panel covers
- Various types of protective covers according to the individual mode of connections

Flexibility

- Feeding directly or through busbar system or by means of LV HRC strip-type fuse-switch-disconnectors
- The column can be equipped with a mounting plate and/or insulation material boxes
- Two part foundation front plate and cable inscriptions can also be obtained after final assembly
- Applicable at the point of supply between the public distribution network and the private household installation
- Upper front cover turnable for a temporary outlet

Interior fittings

- Suitable for mounting with 100mm or 185 mm bus bar system and LV HRC strip-type fuse-switch-disconnectors
- Throughout height mounting plate installed with a sealable service entrance box
- Free choice to single or double locking system
- Bus bar system capable for a maximum loading current of 400A

Hausanschlusssäule Typ HAS / Service entrance pillar type HAS

| Schließung <i>Lock mechanism</i> | Ausrüstung <i>Equipment</i> | VE <i>PU</i> | Typ <i>Type</i> | Artikel-Nr. <i>Article-No.</i> |
|-------------------------------------|--|-----------------|---------------------------|-----------------------------------|
| Einfach / <i>Single</i> | Leer / <i>Empty</i> | 1 | HAS/ES | H9060000 |
| Doppelt / <i>Double</i> | Leer / <i>Empty</i> | 1 | HAS/DS | H9060001 |
| Einfach / <i>Single</i> | Montageplatte / <i>Mounting plate</i> | 1 | HAS/ES/KS/MPL | H9060004 |
| Einfach / <i>Single</i> | Hausanschlussssäule mit 1(2)x100A NH-Sicherungsleisten <i>Service entrance pillar with 1(2)x100A LV HRC strip-fuseways</i> | 1 | HAS/ES/1xL00(2)/ESP/PG42 | H9060018 |
| Einfach / <i>Single</i> | Hausanschlussssäule mit 2x100A NH-Sicherungsleisten <i>Service entrance pillar with 2x100A LV HRC strip-fuseways</i> | 1 | HAS/ES/2xL00/ESP | H9060002 |
| Einfach / <i>Single</i> | Hausanschlussssäule mit 1x400A NH-Sicherungsleisten <i>Service entrance pillar with 1x400A LV HRC strip-fuseways</i> | 1 | HAS/ES/1xL2/ESP | H9060003 |
| Einfach / <i>Single</i> | Hausanschlussssäule mit 4x100A NH-Sicherungsleisten <i>Service entrance pillar with 4x100A LV HRC strip-fuseways</i> | 1 | HAS/ES/2xL00/ESP/2xL00/AW | H9060034 |
| Einfach / <i>Single</i> | Hausanschlusskasten <i>Service entrance box</i> | 1 | HAS/ES/MPL/KH00 | H9060127 |

 Hausanschluss-
technik
*Consumer supply
technology*

 Kabelverteiler-
schränke
*Cable distribution
cabinets*

 Messwandler-
schränke
*Current transfor-
mer cabinets*

 Zähleranschluss-
Strassenbeleuch-
tungstechnik
*Metering- Street
lighting technic*

 Photovoltaik
Anwendungen
*Photovoltaic
applications*

 Anhang
Appendix

Zubehör / *Accessories*

Hausanschlussssäule / *Service entrance pillar*

Montageplatte

aus Melamin beschichtetem Hartpapier werden zusätzlich in das Leergehäuse eingebaut, um als Geräteträger mit hoher Positionierflexibilität zu dienen.

Schlossmaske

einfach und zweifach, kann zum Umbau des Schlosses von Einfach- in Doppelschließung bzw. umgekehrt genutzt werden

Gitterbodenplatte

dienen der Verbesserung der Standfestigkeit des Sockels. Diese können am Sockel zusätzlich angebaut werden.

Mounting plate

made of melamin-coated laminated paper mounted to a empty cabinets serve as carrier plate with high positioning flexibility.

Lock cover-plate




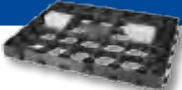
single and double, for conversion from single to double lock or vice versa.

Grid base plate

to enhance the stability of the base. Can be additionally mounted.

Für detaillierte Bestellinformationen zu NH-Sicherungslastschaltleisten und Klemmen, siehe Katalog „Stromverteilungskomponenten für NH-Systeme“.

For further order information regarding LV HRC strip-type fuse-switch-disconnectors an clamps please see our catalogue "Current distribution components for NH systems".

| | Beschreibung / Description | VE PU | Typ / Type | Artike-Nr. Article-No. |
|---|--|----------|------------|---------------------------|
|  | Montageplatte / Mounting plate | | | |
| | Abmessung (H/B) / Dimensions (H/W) 700x 250mm | 1 | MPL/HAS | H9060004 |
|  | Schlossmaske, einfach / Lock cover-plate, single | | | |
| | Ohne Profilhalbzylinder / Without profile cylinder | 1 | SM/ES | H9068000 |
|  | Schlossmaske, zweifach / Lock cover-plate, double | | | |
| | Ohne Profilhalbzylinder / Without profile cylinder | 1 | SM/DS | H9068001 |
|  | Gitterbodenplatte / Grid base plate | | | |
| | Clipsbar / Clipable | 1 | GBPL/HAS | H9068026 |

Hausanschluss-
technik
Consumer supply
technology

Kabelverteiler-
schränke
Cable distribution
cabinets

Messwandler-
schränke
Current transformer
cabinets

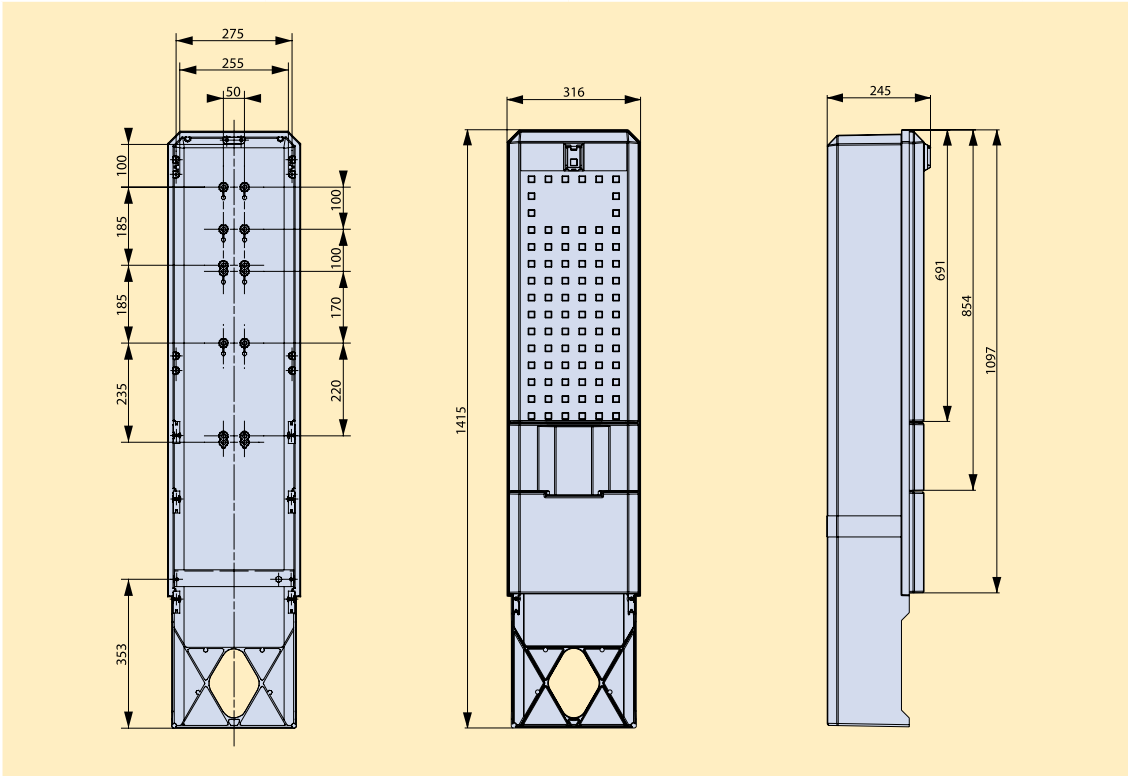
Zähleranschluss-
Strassenbeleuch-
tungstechnik
Metering- Street
lighting technic

Photovoltaik
Anwendungen
Photovoltaic
applications

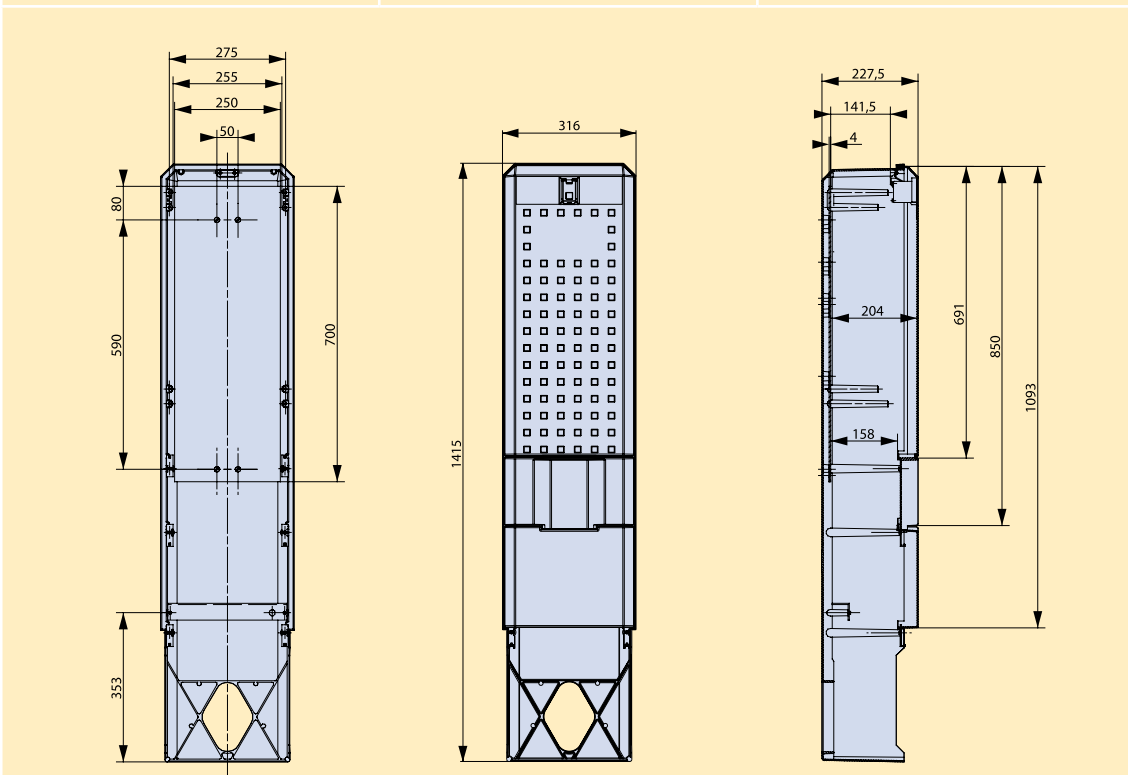
Anhang
Appendix

Maßzeichnungen / Dimensions

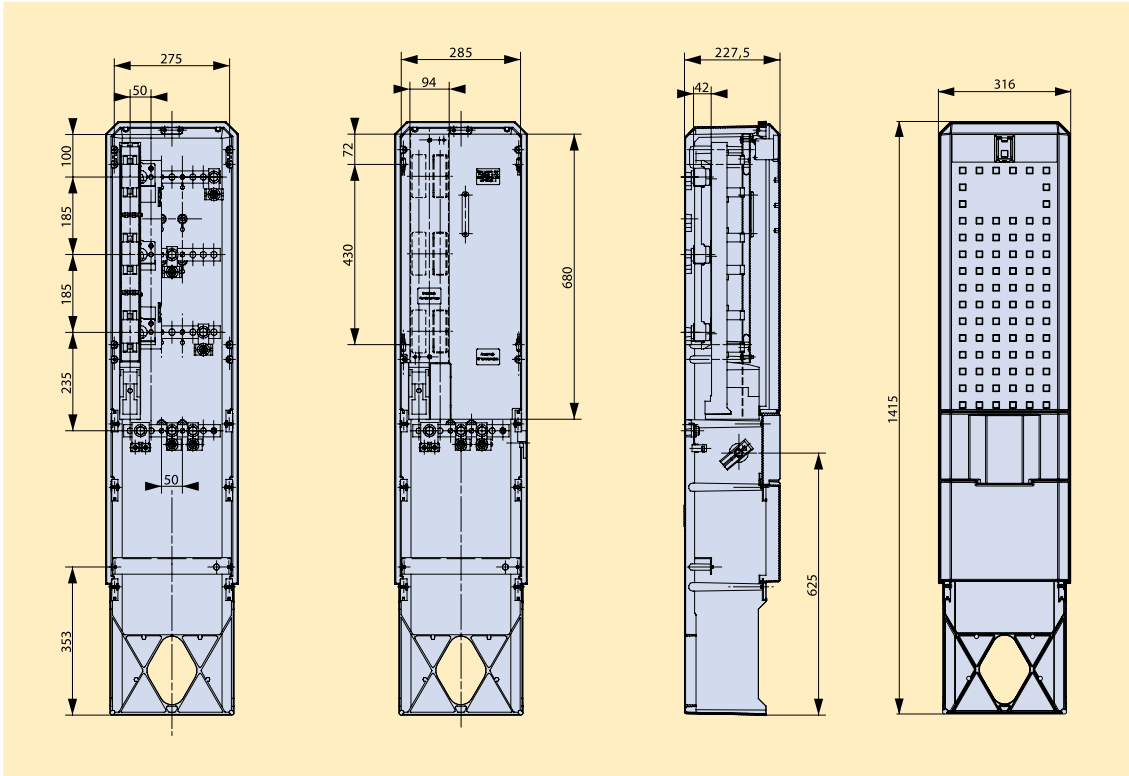
| Typ / Type | Artikel-Nr. / Article-No. | Seite / Page | Typ / Type | Artikel-Nr. / Article-No. | Seite / Page |
|------------|---------------------------|--------------|------------|---------------------------|--------------|
| HAS/ES | H9060000 | H-41 | HAS/DS | H9060001 | H-41 |



| Typ / Type | Artikel-Nr. / Article-No. | Seite / Page |
|---------------|---------------------------|--------------|
| HAS/ES/KS/MPL | H9060004 | H-41 |



| Typ / Type | Artikel-Nr. / Article-No. | Seite / Page |
|--------------------------|---------------------------|--------------|
| HAS/ES/1xL00(2)/ESP/PG42 | H9060018 | H-41 |

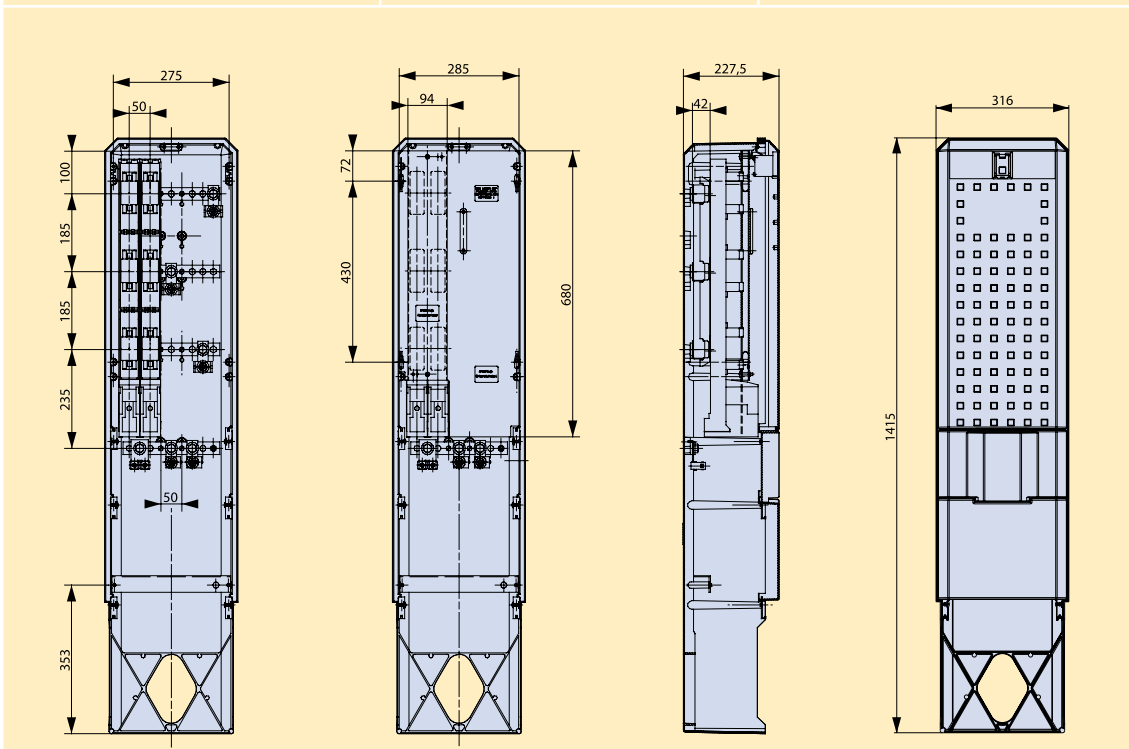


Hausanschluss-
technik
Consumer supply
technology

Kabelverteiler-
schränke
Cable distribution
cabinets

Messwandler-
schränke
Current transformer
cabinets

| Typ / Type | Artikel-Nr. / Article-No. | Seite / Page |
|------------------|---------------------------|--------------|
| HAS/ES/2xL00/ESP | H9060002 | H-41 |



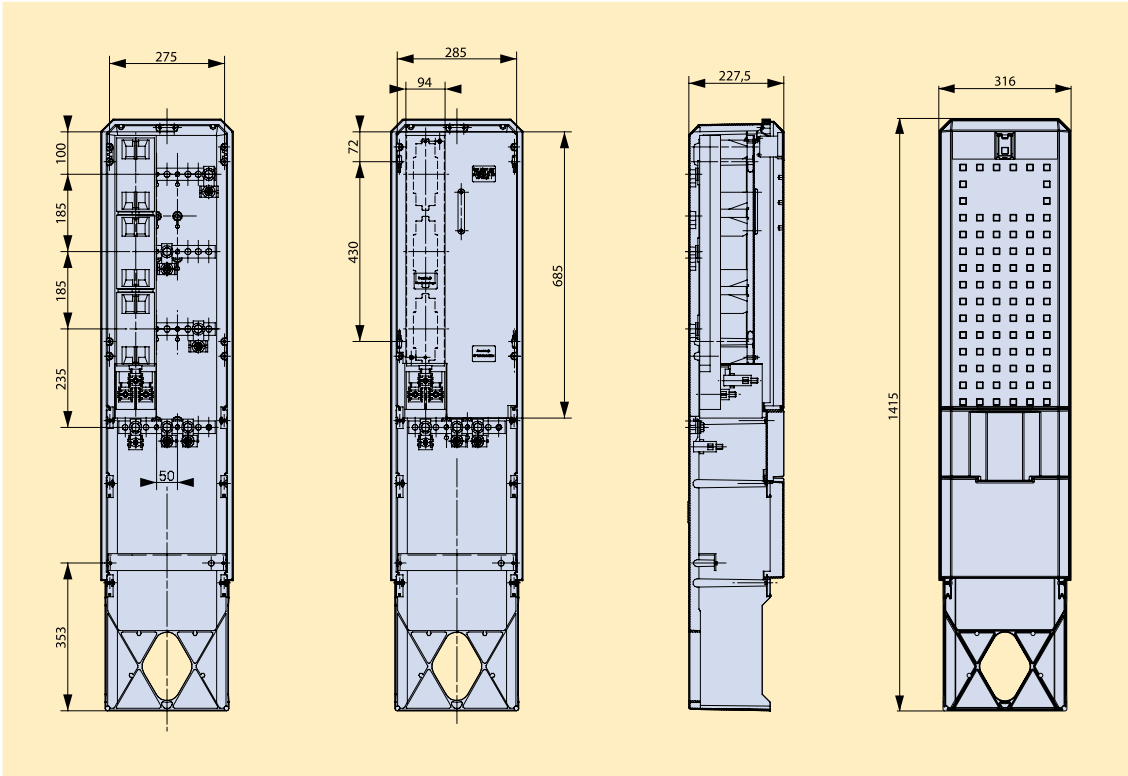
Zähleranschluss-
Strassenbeleuch-
tungstechnik
Metering- Street
lighting technic

Photovoltaik
Anwendungen
Photovoltaic
applications

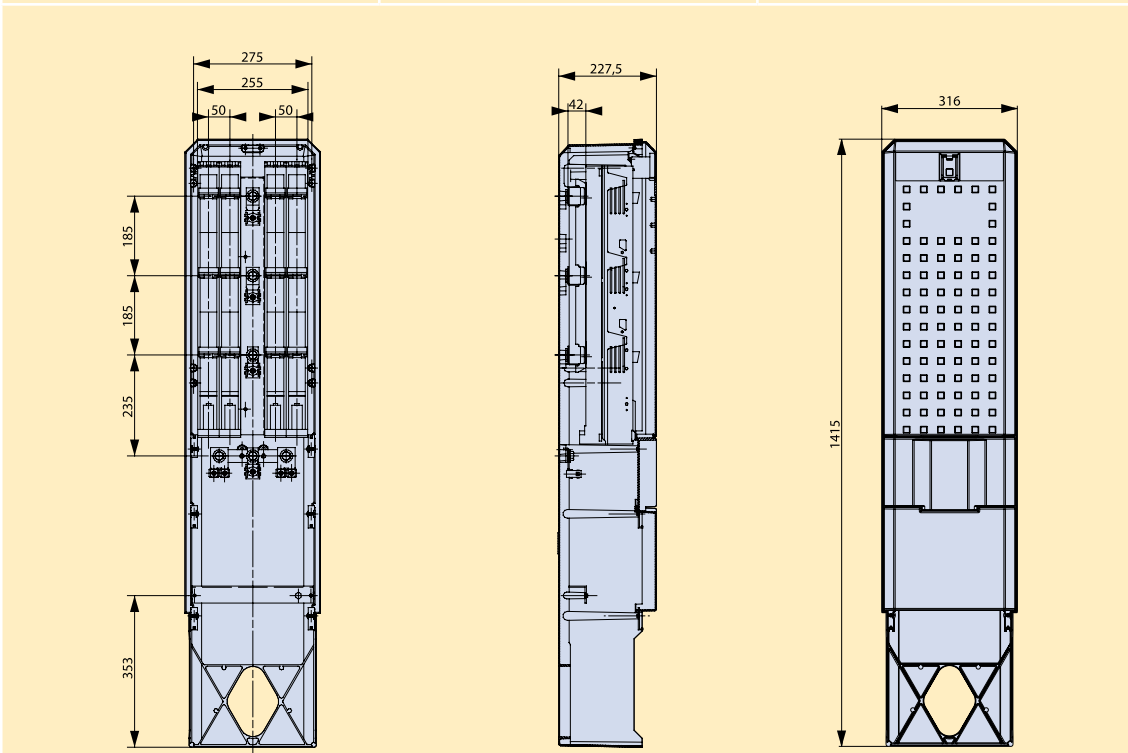
Anhang
Appendix

Maßzeichnungen / Dimensions

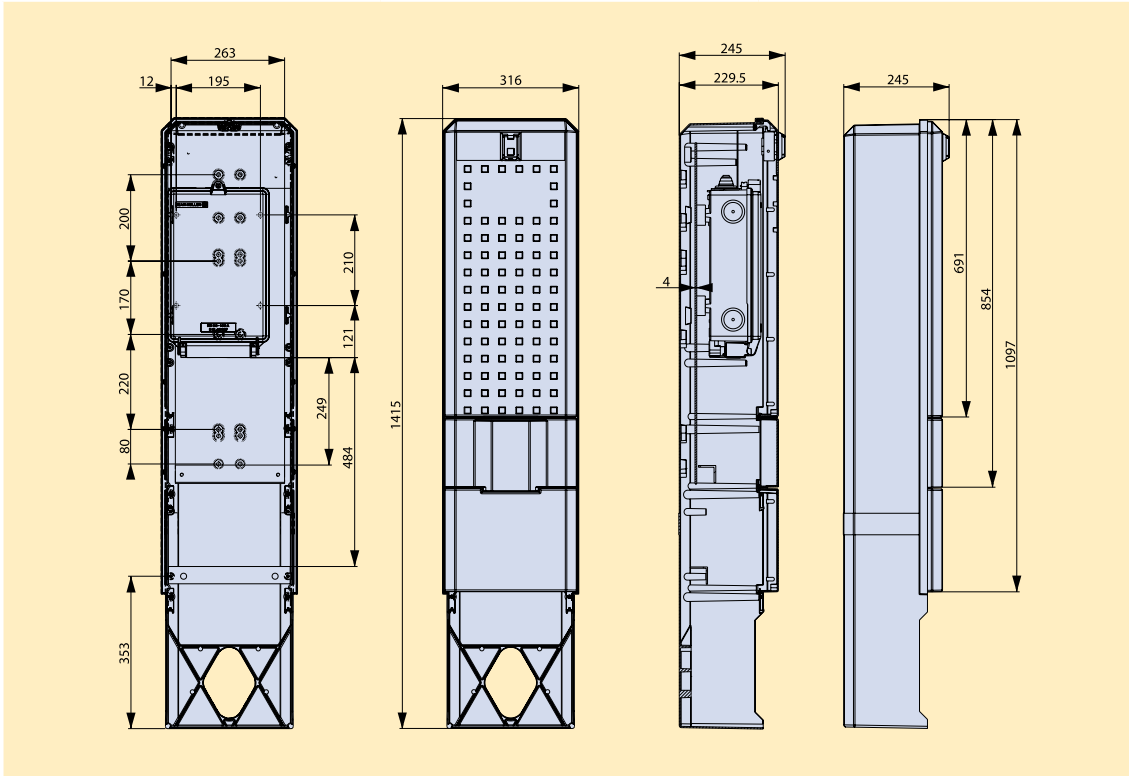
| Typ / Type | Artikel-Nr. / Article-No. | Seite / Page |
|-----------------|---------------------------|--------------|
| HAS/ES/1xL2/ESP | H9060003 | H-41 |



| Typ / Type | Artikel-Nr. / Article-No. | Seite / Page |
|---------------------------|---------------------------|--------------|
| HAS/ES/2xL00/ESP/2xL00/AW | H9060034 | H-41 |



| Typ / Type | Artikel-Nr. / Article-No. | Seite / Page |
|-----------------|---------------------------|--------------|
| HAS/ES/MPL/KH00 | H9060127 | H-41 |



Hausanschluss-
technik
Consumer supply
technology

Kabelverteiler-
schränke
Cable distribution
cabinets

Messwandler-
schränke
Current transformer
cabinets

Zähleranschluss-
Strassenbeleuch-
tungstechnik
Metering- Street
lighting technic

Photovoltaik
Anwendungen
Photovoltaic
applications

Anhang
Appendix

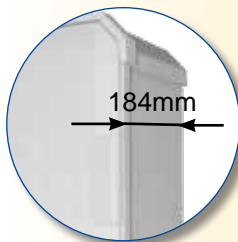
Hausanschlusssäule Typ EURO HAS *Service entrance pillar type EURO HAS*

Vorteile, die überzeugen / *Convincing advantages*



Sicherheit

- Berührungsschutzabdeckungen bei Direktanspeisung verfügbar
- Gesicherten Einspeisen über eine NH-Sicherungslastschaltleiste
- Standard Profilhalbzylinder einsetzbar
- Dreipunkt Schließung



Flexibilität

- Kompakte Bauform für Einsatz bei geringem Platzangebot
- Leergehäuse geeignet für Einbau von Verteiler- und Anschlusskomponenten
- Universelle Montage
 - Wandmontage
 - auf Sockel zum Eingraben
 - Mastmontage
- Mit 100mm Sammelschienensystem lieferbar



Ausstattung

- Mit Direktanschlussklemmen für ungesichertes Einspeisen auf Sammelschienen
- Bestückung mit NH-Sicherungslastschaltleisten oder NH-Sicherungsleisten Größe 00 möglich
- Sammelschienensystem bis 400A belastbar
- Schanierte Gehäusetür mit Türaufsteller
- Schwenkhebel für handelsübliche Profilhalbzylinder, Einfach- oder Doppelschließung



Safety

- Protective covers for direct infeed terminals available
- Fuse protected feeding through a LV HRC strip-type fuse-switch-disconnector
- standard euro profile cylinders applicable
- 3-point locking

Flexibility

- Compact design for application in small spaces
- Empty enclosure is suitable for the assembly of distribution and connection devices
- Universal installation facility
 - wall mounting
 - on base mounting in order to entrench in the earth
 - pole mounting
- Scope of delivery with 100mm busbar system

Interior fittings

- Scope of delivery with direct infeed terminals for unprotected feeding to busbar system
- Suitable to equip with LV HRC strip-type-fuseways or LV HRC strip-type switch-disconnectors size 00
- Bus bar system capable for a maximum loading current of 400A
- Cabinet fitted with door-hinges and door stay hinge
- Pivoted lever for market available profile cylinders, single or double locking

Hausanschlussssäule Typ EURO HAS / Service entrance pillar type EURO HAS

| Ausführung zum eingraben <i>Version free standing</i> | Schließung <i>Lock mechanism</i> | Einbau <i>Installation</i> | VE <i>PU</i> | Typ <i>Type</i> | Artikel-Nr. <i>Article-No.</i> |
|--|-------------------------------------|---|-----------------|------------------------|-----------------------------------|
| Gehäuseoberteil für Sockel <i>Housing top section for base</i> | Einfach <i>Single</i> | Leergehäuse <i>Empty housing</i> | 1 | EHAS | H9100000 |
| Gehäuseoberteil mit Sockel <i>Housing top section with base</i> | Einfach <i>Single</i> | Leergehäuse <i>Empty housing</i> | 1 | EHAS F | H9100002 |
| Sockel (Fundament) für EHAS <i>Base (foundation) for EHAS</i> | Einfach <i>Single</i> | - | 1 | F-EHAS | H9190000 |
| Ausgebautes Gehäuseoberteil mit Sockel <i>Built out housing top section with base</i> | Einfach <i>Single</i> | Sammelschienensystem, Direkteinspeisung, 4x NH-Sicherungslastschaltleisten Größe 00 <i>Busbar system, direct infeed, 4x LV HRC strip-type fuse-switch disconnecter size 00</i> | 1 | EHAS/ES/2X00/2ESP/2X00 | H9100012 |

| Ausführung Wandaufbau <i>Version for mounting on wall</i> | Schließung <i>Lock mechanism</i> | Einbau <i>Installation</i> | VE <i>PU</i> | Typ <i>Type</i> | Artikel-Nr. <i>Article-No.</i> |
|--|-------------------------------------|-------------------------------------|-----------------|--------------------|-----------------------------------|
| Wandaufbau oder Mastmontage <i>Wall or mast mounting</i> | Einfach <i>Single</i> | Leergehäuse <i>Empty housing</i> | 1 | EHAS W | H9110000 |

| Ausführung Wandeinbau <i>Version for mounting in a wall</i> | Schließung <i>Lock mechanism</i> | Einbau <i>Installation</i> | VE <i>PU</i> | Typ <i>Type</i> | Artikel-Nr. <i>Article-No.</i> |
|--|-------------------------------------|-------------------------------------|-----------------|--------------------|-----------------------------------|
| Einbau in die Wand <i>Installation in a wall</i> | Einfach <i>Single</i> | Leergehäuse <i>Empty housing</i> | 1 | EHAS E | H9120000 |

 Hausanschluss-
technik
Consumer supply
technology

 Kabelverteiler-
schränke
*Cable distribution
cabinets*

 Messwandler-
schränke
*Current transfor-
mer cabinets*

 Zähleranschluss-
Strassenbeleuch-
tungstechnik
*Metering- Street
lighting technic*

 Photovoltaik
Anwendungen
*Photovoltaic
applications*

 Anhang
Appendix

Zubehör / *Accessories*

Hausanschlusssäule Typ EURO HAS / *Service entrance pillar, type EURO HAS*

Bodenplatte geschlossen

werden bei gedichteten Einführungen am Sockel montiert oder dienen bei einer Wandmontage als unterer Abschluss.

Kabelverschraubung M63

schützt vor mechanischen Einflüssen, Staub und Feuchtigkeit, indem sie ein Kabel fest und dicht mit dem Gehäuse verbindet.

Gitterbodenplatte

dienen der Verbesserung der Standfestigkeit des Sockels. Diese können am Sockel zusätzlich angebaut werden.

Montageplatte

aus Melamin beschichtetem Hartpapier werden zusätzlich in das Leergehäuse eingebaut, um als Geräteträger mit hoher Positionierflexibilität zu dienen.

Baseplate, solid

mounted to the base for sealed connections or as completion plate when wall mounted.

Cable entry gland M63

protects against mechanical influence, dust and humidity. It connects a cable firmly and close with the case.

Grid base plate





to enhance the stability of the base. Can be additionally mounted.

Mounting plate

made of melamin-coated laminated paper mounted auxillary to empty cabinets serve as carrier plate with high positioning flexibility.

Für detaillierte Bestellinformationen zu NH-Sicherungslastschaltleisten und Klemmen, siehe Katalog „Stromverteilungskomponenten für NH-Systeme“.

For further order information regarding LV HRC strip-type fuse-switch-disconnectors and clamps please see our catalogue "Current distribution components for NH systems".

| | Beschreibung / Description | VE PU | Typ / Type | Artike-Nr. Article-No. |
|---|---|----------|-------------|---------------------------|
|  | Bodenplatte geschlossen / Baseplate, solid Zum Abdichten des Gehäusebodens To seal up the base | 1 | BPL/EHAS E | H9180007 |
|  | Kabelverschraubung M63 / Cable entry gland M63 Zum Abdichten von Kabeleinführungen To seal up the incoming cable | 1 | KN/BPL | H8000120 |
|  | Gitterbodenplatte / Grid base plate Clipsbar / Clipable | 1 | GBPL/F-EHAS | H9180009 |
|  | Montageplatte / Mounting plate Abmessung (H/B/T) / Dimensions (H/W/D) 588x 385x 4mm | 1 | MPL/EHAS | H9180022 |

Hausanschluss-
technik
Consumer supply
technology

Kabelverteiler-
schränke
Cable distribution
cabinets

Messwandler-
schränke
Current transformer
cabinets

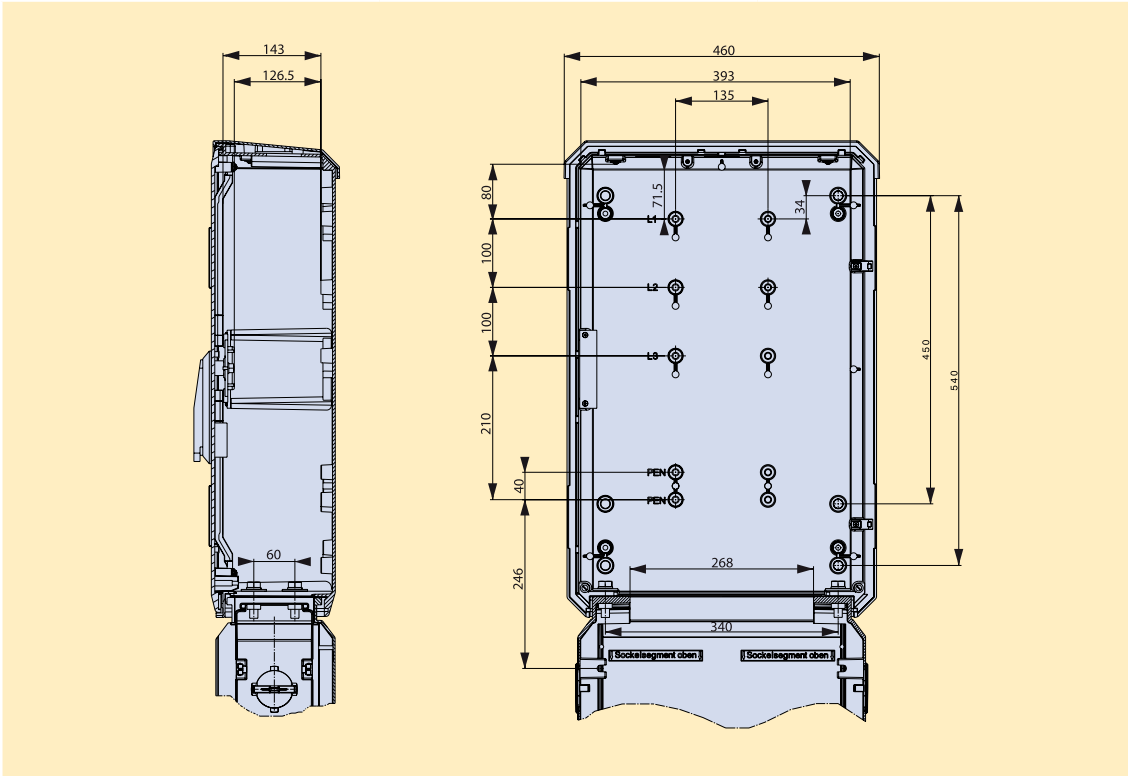
Zähleranschluss-
Strassenbeleuch-
tungstechnik
Metering- Street
lighting technic

Photovoltaik
Anwendungen
Photovoltaic
applications

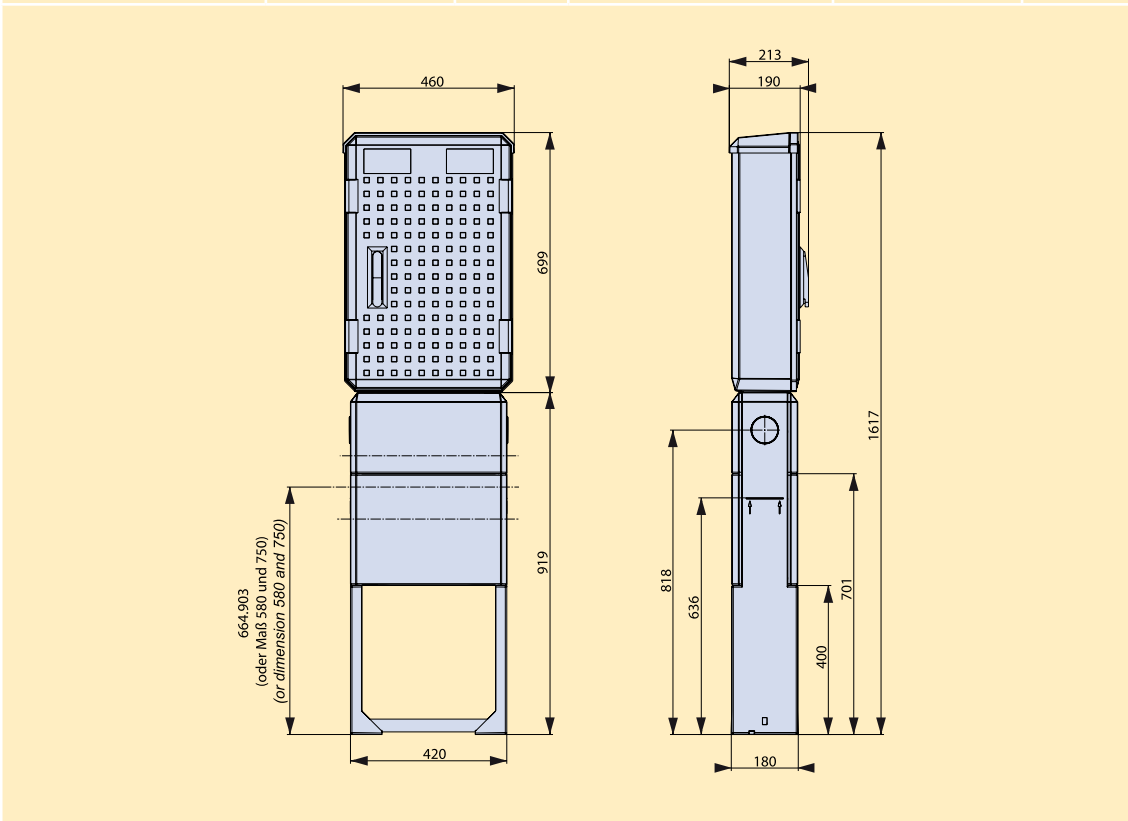
Anhang
Appendix

Maßzeichnungen / Dimensions

| Typ / Type | Artikel-Nr. / Article-No. | Seite / Page |
|------------|---------------------------|--------------|
| EHAS | H9100000 | H-49 |

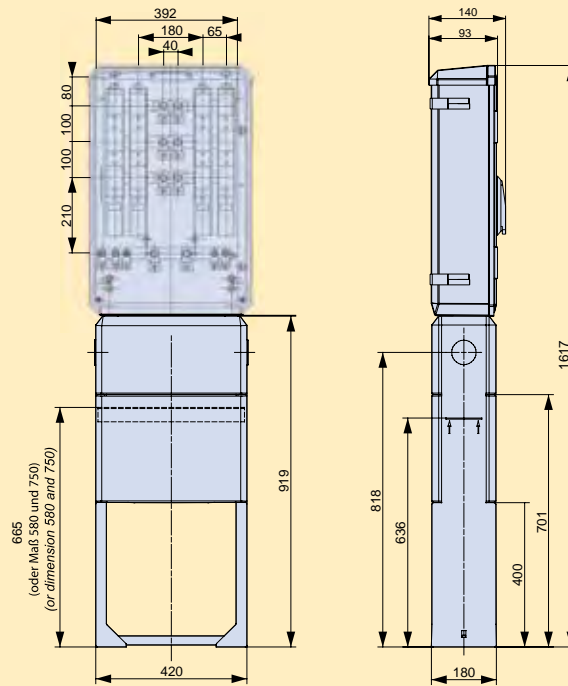


| Typ / Type | Artikel-Nr. / Article-No. | Seite / Page | Typ / Type | Artikel-Nr. / Article-No. | Seite / Page |
|------------|---------------------------|--------------|------------|---------------------------|--------------|
| EHAS F | H9100002 | H-49 | F-EHAS | H9190000 | H-49 |

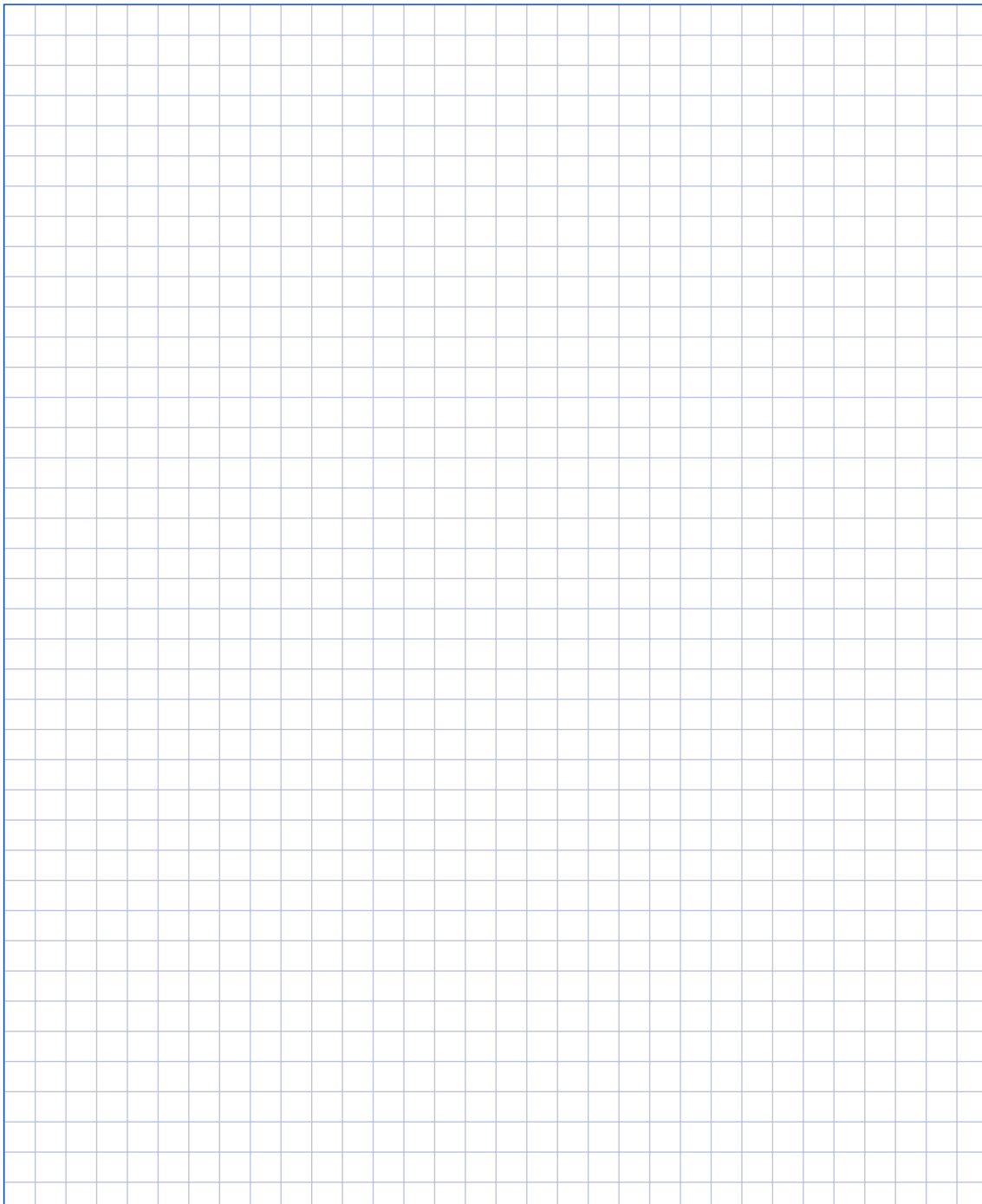


Maßzeichnungen / Dimensions

| Typ / Type | Artikel-Nr. / Article-No. | Seite / Page |
|------------------------|---------------------------|--------------|
| EHAS/ES/2X00/2ESP/2X00 | H9100012 | H-49 |



Notizen / *Notes*



Hausanschluss-
technik
*Consumer supply
technology*

Kabelverteiler-
schränke
*Cable distribution
cabinets*

Messwandler-
schränke
*Current transfor-
mer cabinets*

Zähleranschluss-
Strassenbeleuch-
tungstechnik
*Metering- Street
lighting technic*

Photovoltaik
Anwendungen
*Photovoltaic
applications*

Anhang
Appendix

Technische Daten Hausanschlusstechnik (nach Vorschrift VDE 0660, Teil 505)
Technical data for consumer supply technology (in accordance with VDE 0660 Part 505)

| Typ / Type | | | | KH00 DIN | KH12 Universal | | KH12 DIN | | |
|---|---|--|-------|-----------------------------|----------------|---|---|-----------------|-----------------|
| | | | | | 160A | 250A | | | |
| Elektrische Kenngrößen <i>Electrical characteristics</i> | Bemessungsbetriebsspannung <i>Rated operational voltage</i> | U_e | V | AC500 | AC500 | | AC500 | | |
| | Bemessungsbetriebsstrom <i>Rated operational current</i> | I_e | A | 100 | 160 | 250 | 250 | | |
| Sicherungs- einsätze <i>Fuse-Links</i> | Baugröße nach / <i>Size to</i> DIN 43620 | - | - | 00 | 1/2 | | 1/2 | | |
| | Max. Bemessungsstrom (gL/gG) <i>Max. rated current (gL/gG)</i> | I_N | A | 100 | 160 | 250 | 250 | | |
| Kenngrößen Characteristics | Werkstoff / <i>Material</i> | Polyesterharzmatte Typ: / <i>Polyester resin mat type:</i> 803 | | | | | | | |
| | Farbe / <i>Colour</i> | Grau / <i>Grey</i> ; RAL7035 | | | | | | | |
| | Gewicht ¹⁾ / <i>Weight</i> ¹⁾ | - | kg | 3,9 | 11,5 | 13,5 | 13,4 | | |
| | Polabstand der Sicherungsunterteile <i>Phase spacing of fuse-bases</i> | - | mm | 50 | 65 | | 90 | | |
| Kabelan- schluss <i>Cable Connection</i> | Zugangsklemme <i>Incoming terminal</i> | Klemmquerschnitt <i>Clamping cross-section</i> | - | mm ² | KU00 | 10-95 Cu/Ai | KM2G-F | 25-185 Cu/Ai | 25-185 Cu/Al |
| | | Anzugsdrehmoment <i>Tightening torque</i> | M_a | Nm | | | | 10-15 Nm | 25-40 Nm |
| | | Klemmquerschnitt <i>Clamping cross-section</i> | - | mm ² | | Flachdirekt <i>Direct- connection flat</i> | 35-150 Cu/Ai | 35-150 Cu/Al | |
| | | Anzugsdrehmoment <i>Tightening torque</i> | M_a | Nm | | | 25-35 Nm | 25-35 Nm | |
| | Abgangsklemme <i>Outgoing terminal</i> | Klemmquerschnitt <i>Clamping cross-section</i> | - | mm ² | KU00 | 10-95 Cu/Ai | Flachdirekt <i>Direct- connection flat</i> | 35-150 Cu/Ai | 35-150 Cu/Al |
| | | Anzugsdrehmoment <i>Tightening torque</i> | M_a | Nm | | | | 10-15 Nm | 25-35 Nm |
| Schutzart Schutzgrad <i>Type of protection Degree of protection</i> | Betriebszustand <i>Operational state</i> | - | - | IP54 | | | | | |
| | Betriebszustand <i>Operational state</i> | - | - | II | | | | | |
| Betriebsbe- dingung <i>Operating conditions</i> | Umgebungstemperatur <i>Ambient temperature</i> | T_u | °C | -25 bis / <i>to</i> +55 | | | | | |
| | Einbaulage / <i>Mounting position</i> | - | - | Senkrecht / <i>Vertical</i> | | | | | |

 1) Ohne Verpackung / *Without packaging*

Technische Daten Hausanschlusstechnik (nach Vorschrift VDE 0660, Teil 505)
Technical data for consumer supply technology (in accordance with VDE 0660 Part 505)

| Typ / Type | | | | HAS | EURO-HAS |
|---|--|----------------|----|--|----------|
| Elektrische Kenngrößen <i>Electrical characteristics</i> | Bemessungsbetriebsspannung <i>Rated operational voltage</i> | U _e | V | AC500 | AC500 |
| | Bemessungsbetriebsstrom <i>Rated operational current</i> | L _e | A | max. 400 | max. 400 |
| Kenngrößen <i>Characteristics</i> | Werkstoff / <i>Material</i> | | | Materialeigenschaften nach DIN 16913 Typ 833.5 <i>Material properties to DIN 16913 Type 833.5</i> | |
| | Farbe / <i>Colour</i> | | | Grau / <i>Grey</i> ; RAL7035 | |
| Schutzart Schutzgrad <i>Type of protection Degree of protection</i> | Betriebszustand <i>Operational state</i> | - | - | IP44 | IP44 |
| | Betriebszustand <i>Operational state</i> | - | - | II | |
| Betriebsbe- dingung <i>Operating conditions</i> | Umgebungstemperatur <i>Ambient temperature</i> | T _u | °C | -25 bis / <i>to</i> +80 | |

Hausanschluss-
technik
Consumer supply
technology

Technische Daten Hausanschlusstechnik (nach Vorschrift VDE 0660, Teil 505)
Technical data for consumer supply technology (in accordance with VDE 0660 Part 505)

| Typ / Type | | | | KH12 Kombination 400A | |
|---|--|----------------|----|--|------|
| Elektrische Kenngrößen <i>Electrical characteristics</i> | Bemessungsbetriebsspannung <i>Rated operational voltage</i> | U _e | V | AC500 | |
| | Bemessungsbetriebsstrom <i>Rated operational current</i> | L _e | A | max. 400 | |
| Kenngrößen <i>Characteristics</i> | Werkstoff / <i>Material</i> | | | Materialeigenschaften nach DIN 16913 Typ 833.5 <i>Material properties to DIN 16913 Type 833.5</i> | |
| | Farbe / <i>Colour</i> | | | Grau / <i>Grey</i> ; RAL7035 | |
| Schutzart Schutzgrad <i>Type of protection Degree of protection</i> | Betriebszustand <i>Operational state</i> | - | - | IP44 | IP44 |
| | Betriebszustand <i>Operational state</i> | - | - | II | |
| Betriebsbe- dingung <i>Operating conditions</i> | Umgebungstemperatur <i>Ambient temperature</i> | T _u | °C | -25 bis / <i>to</i> +80 | |

Kabelverteiler-
schränke
*Cable distribution
cabinets*

Messwandler-
schränke
*Current transfor-
mer cabinets*

Zähleranschluss-
Strassenbeleuch-
tungstechnik
*Metering- Street
lighting technic*

Photovoltaik
Anwendungen
*Photovoltaic
applications*

Anhang
Appendix