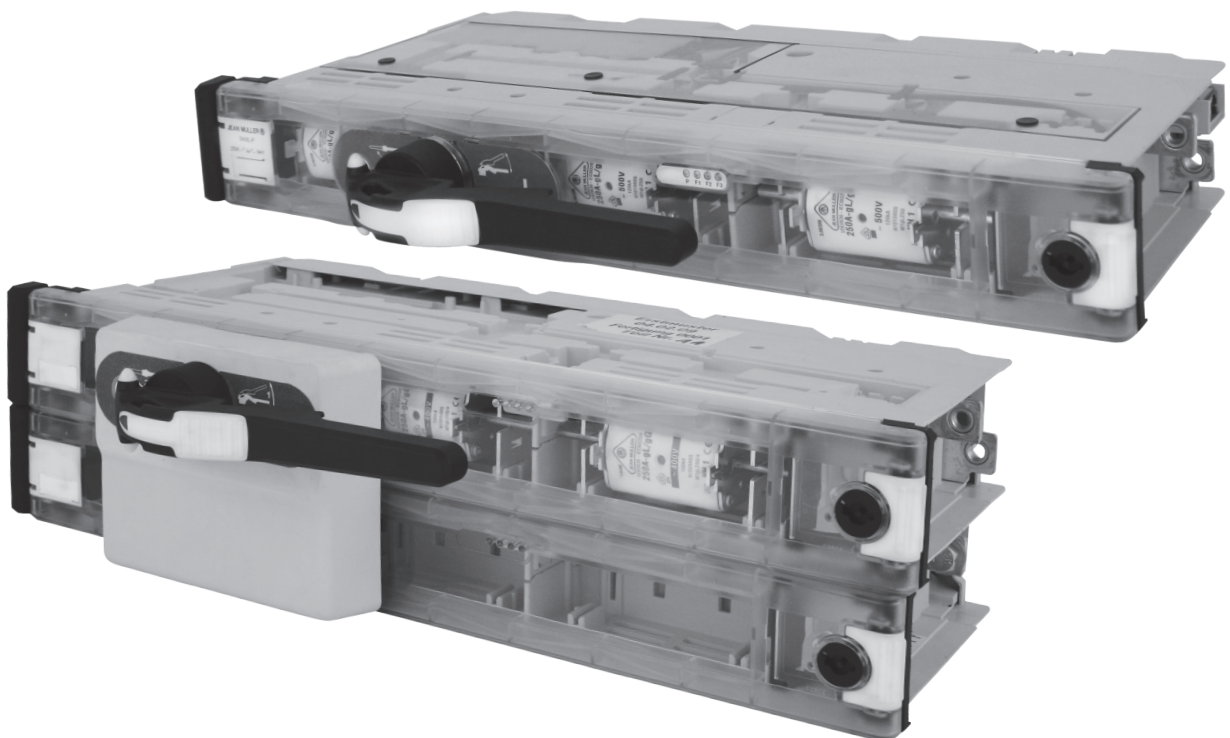
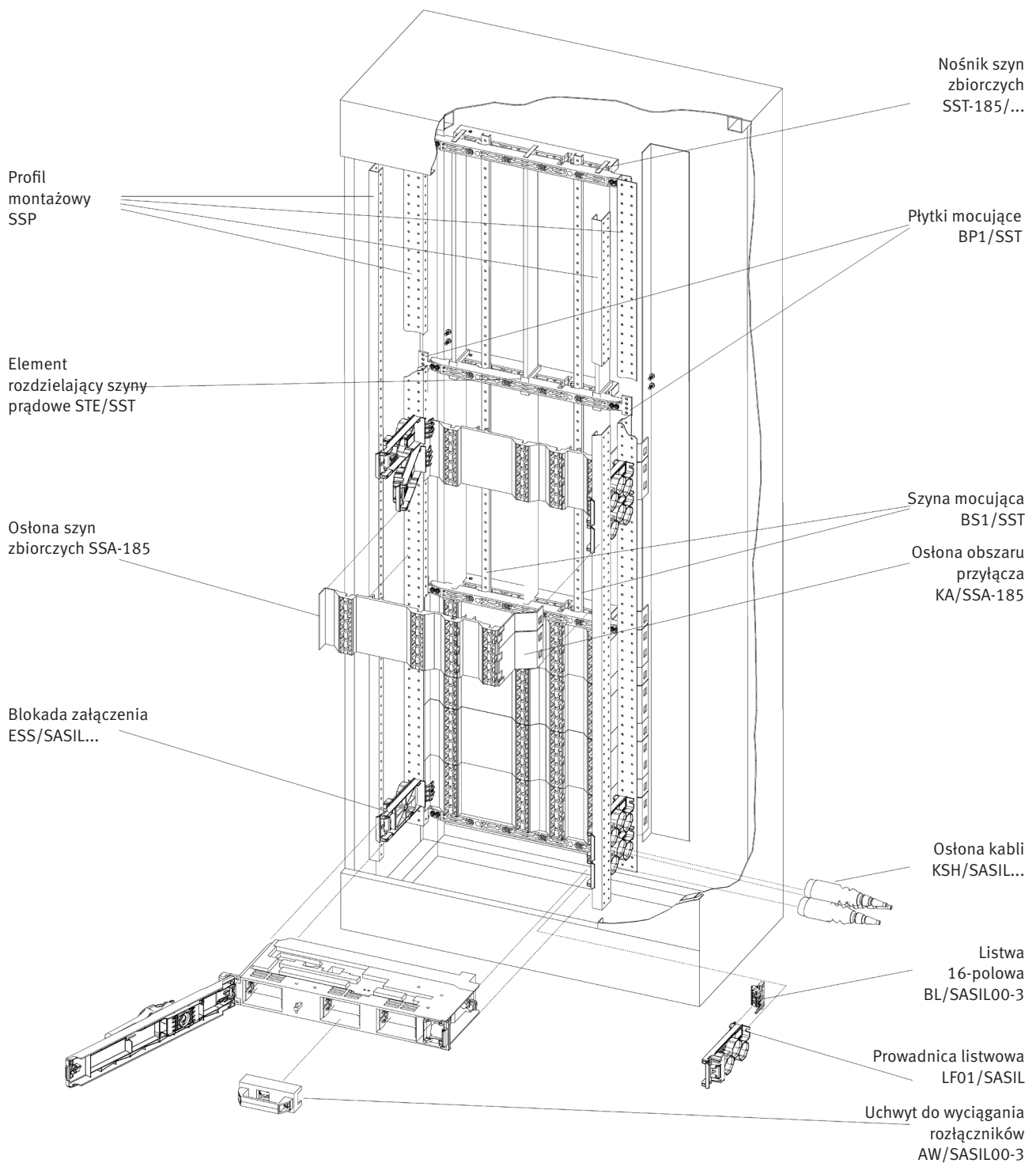


Instrukcja obsługi SASILplus

14704

- CE** System zabudowy aparatów SASILplus 185mm
Obsługa i wymiana wkładki topikowej NH
Zabudowa rozłącznika z bezpiecznikami typu SASILplus z przyłączem kablowym

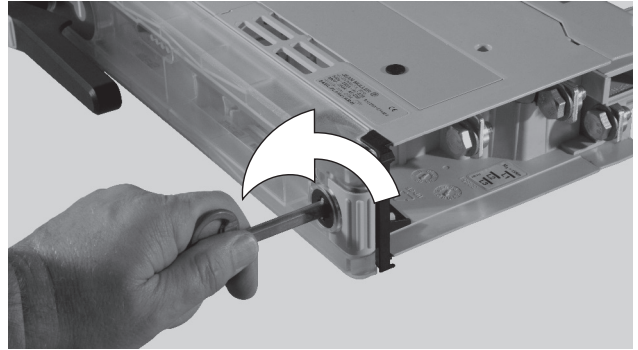




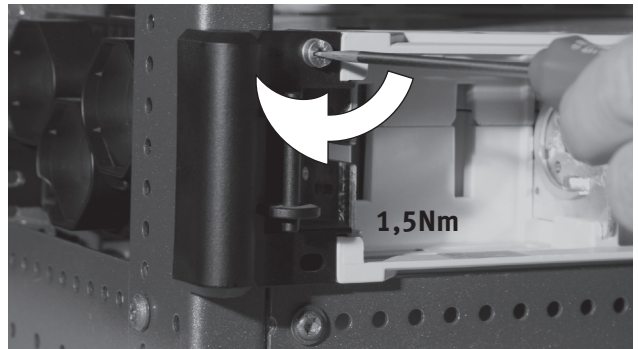
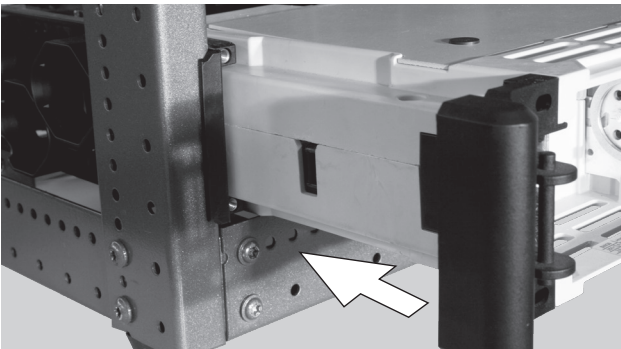
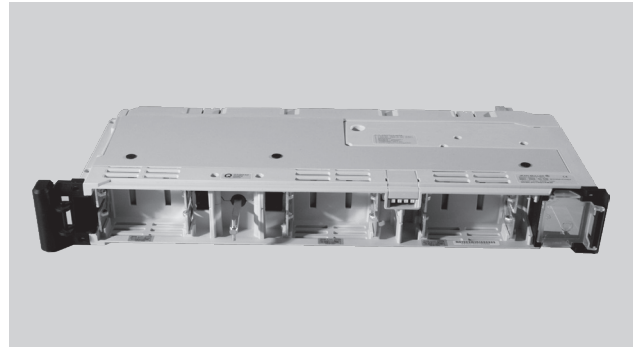
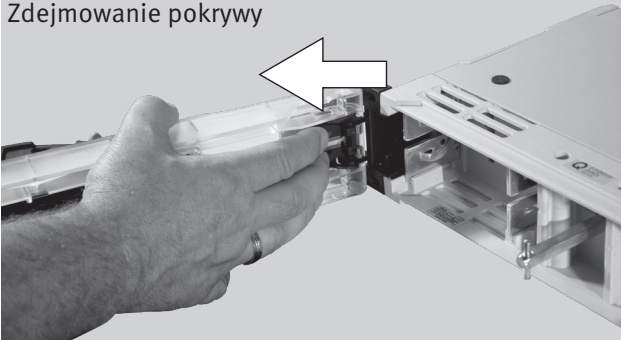
Instalacja rozłącznika



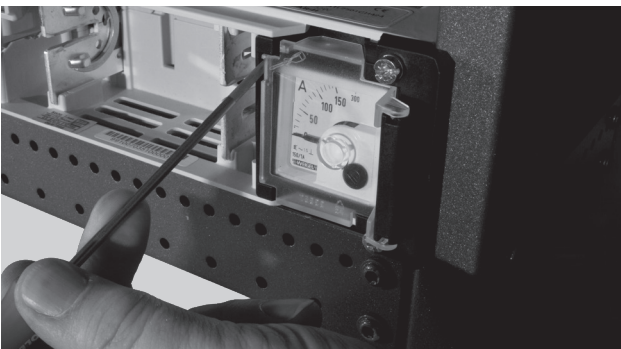
Otwieranie pokrywy



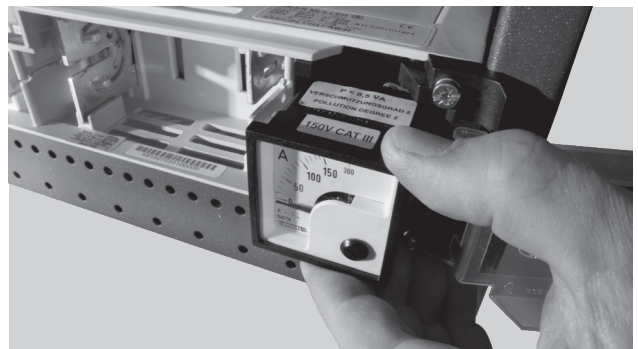
Zdejmowanie pokrywy

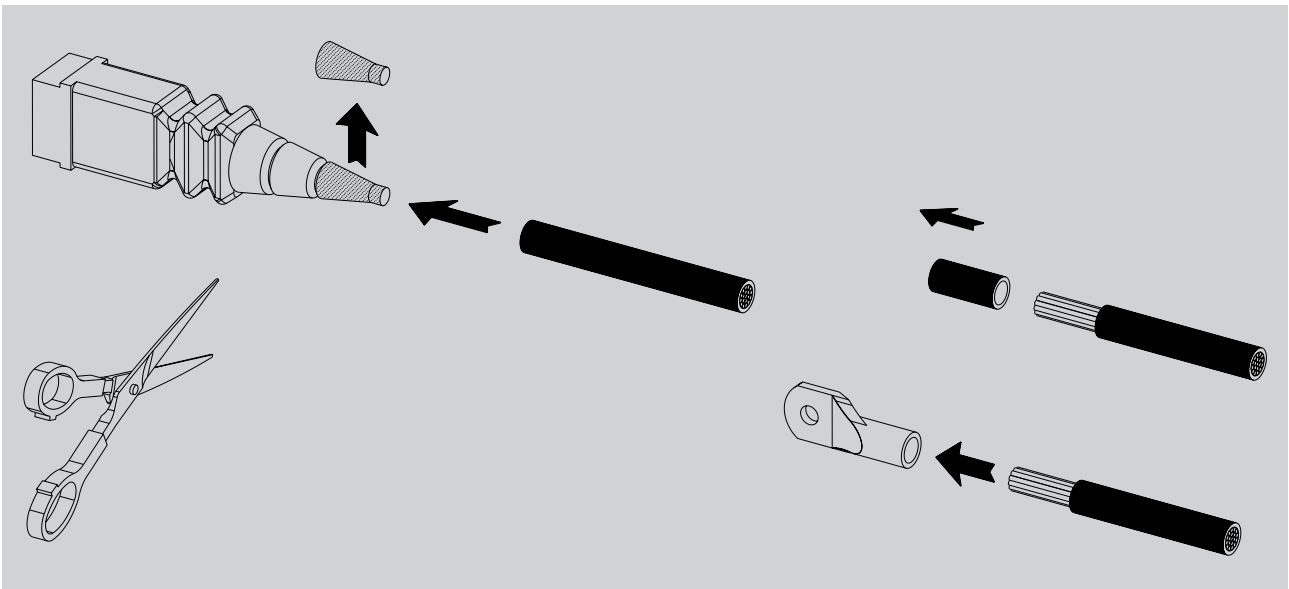




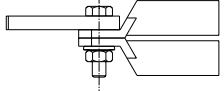
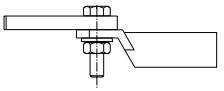
Przyłącze kablowe

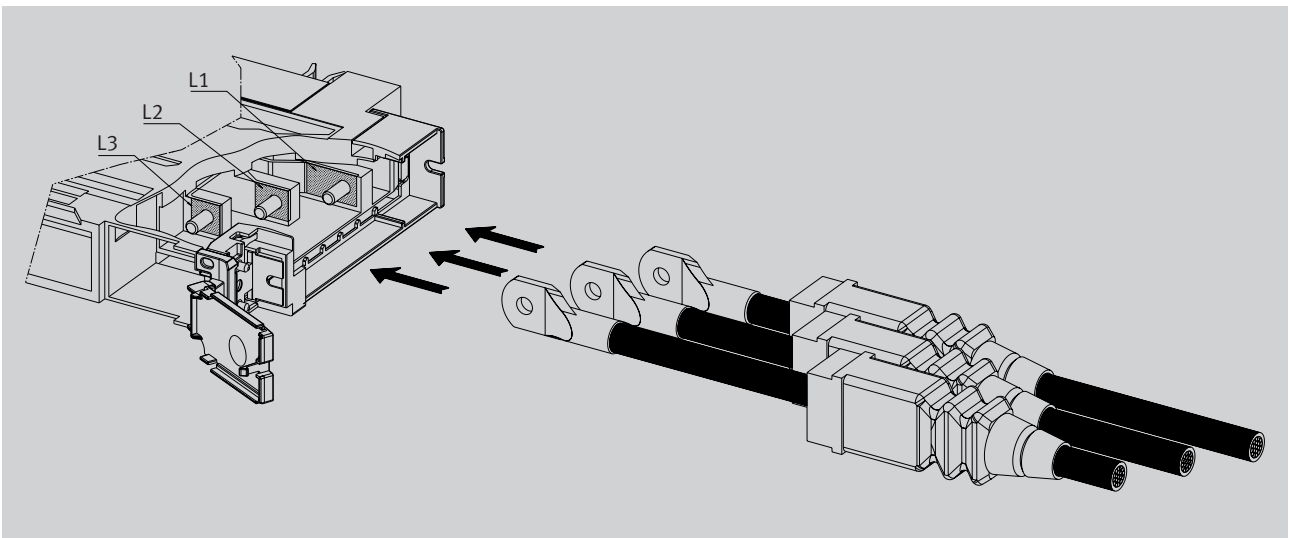


Demontaż amperomierza

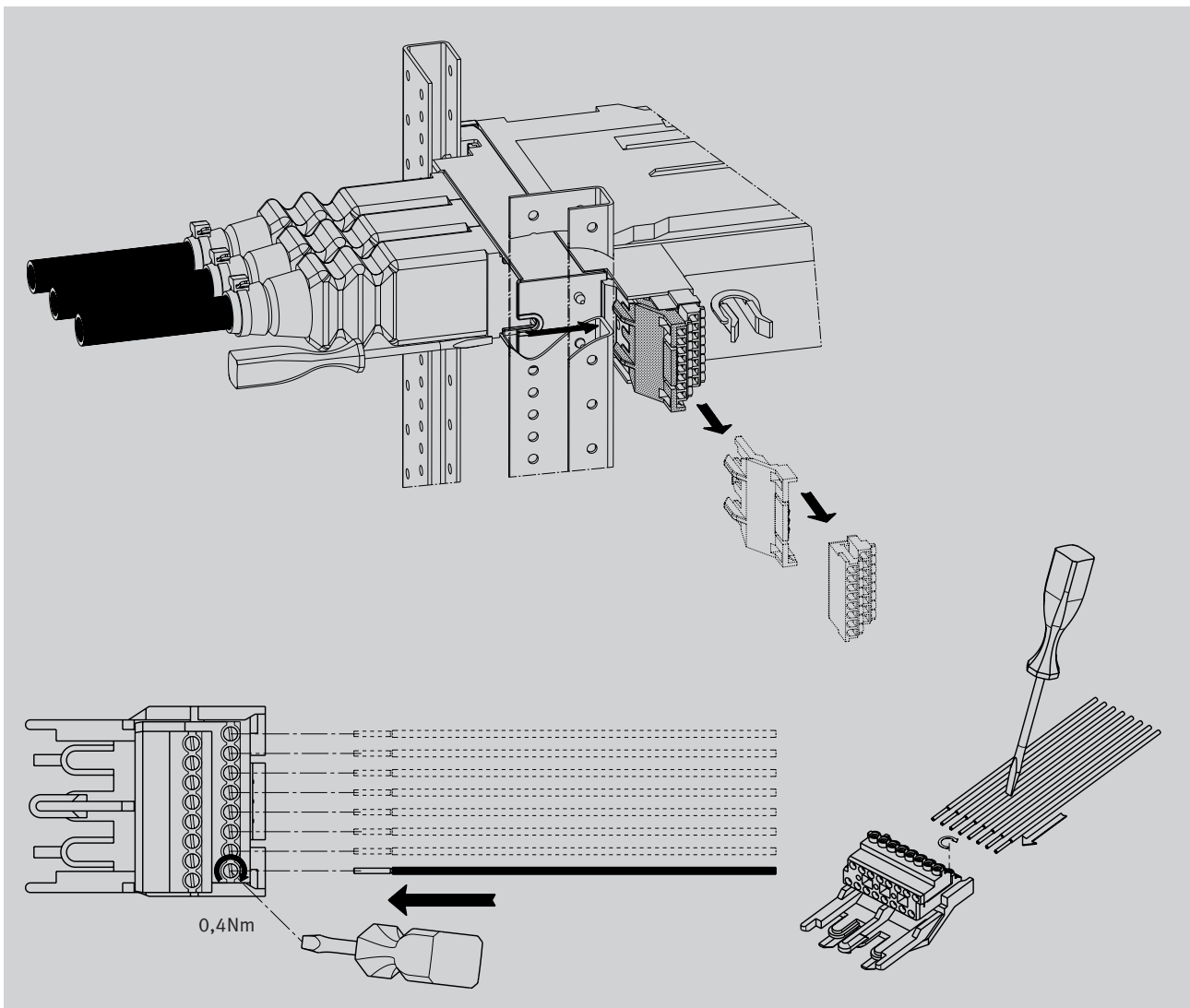
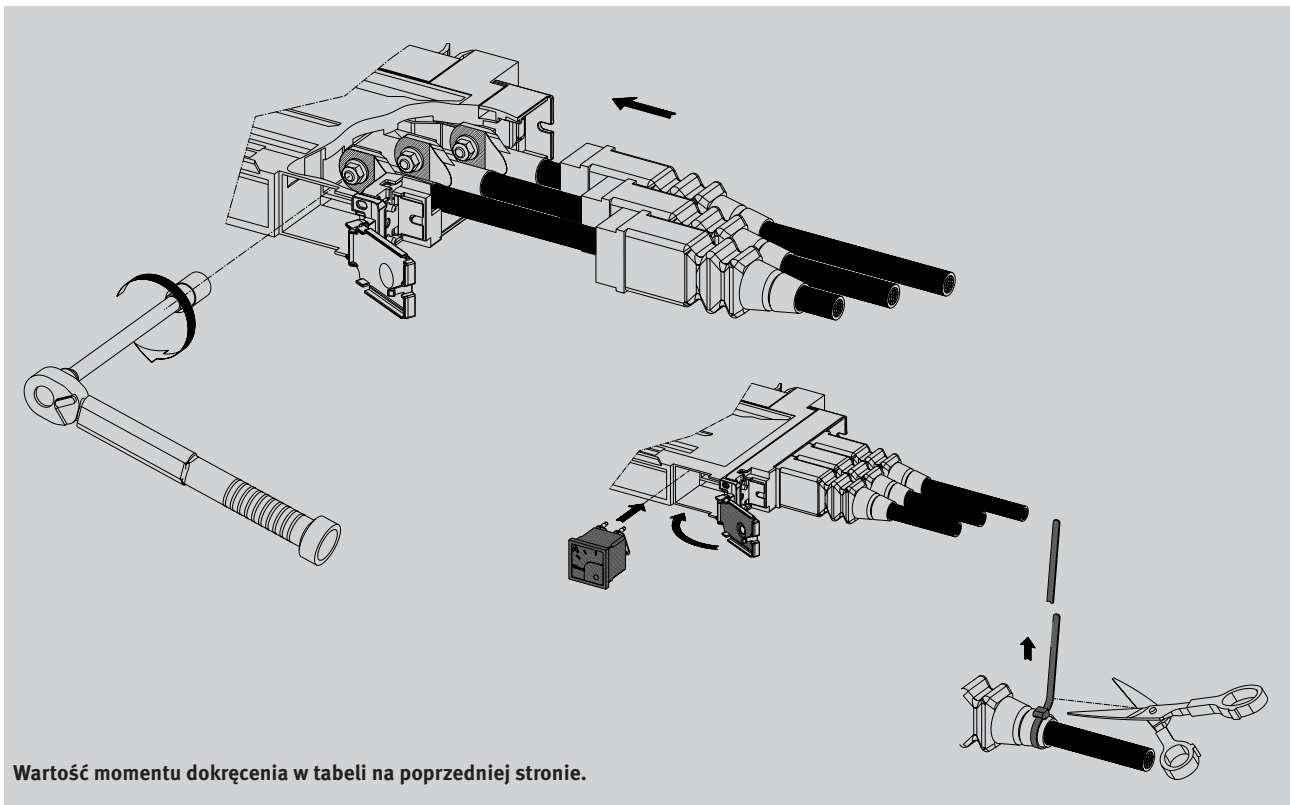




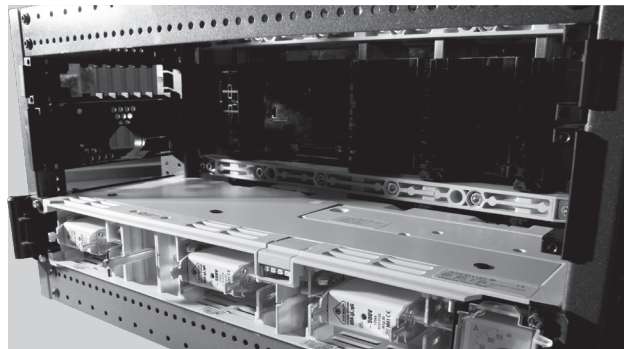
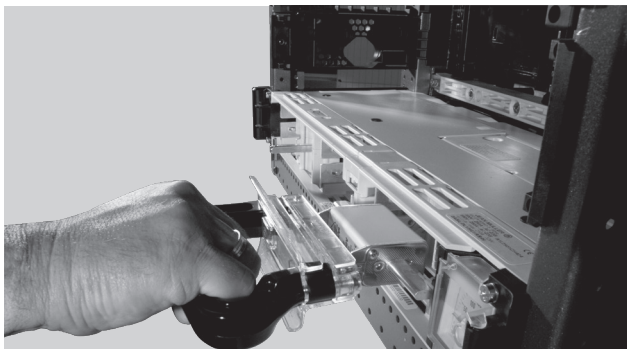
	 mm	 Nm	 mm ²	 mm ²
SASILplus 00	13	10	2,5-95	2,5-35
SASILplus 1	17	15	25-150	27-70
SASILplus 2	19	30	35-300	35-240
SASILplus 3	19	30	35-300	35-240



Na każdy biegun używać tylko jednej oryginalnej podkładki sprężynującej.



Montaż wkładki bezpiecznikowej



Dane wkładki bezpiecznikowej (zgodne z normą IEC 269-2-1)

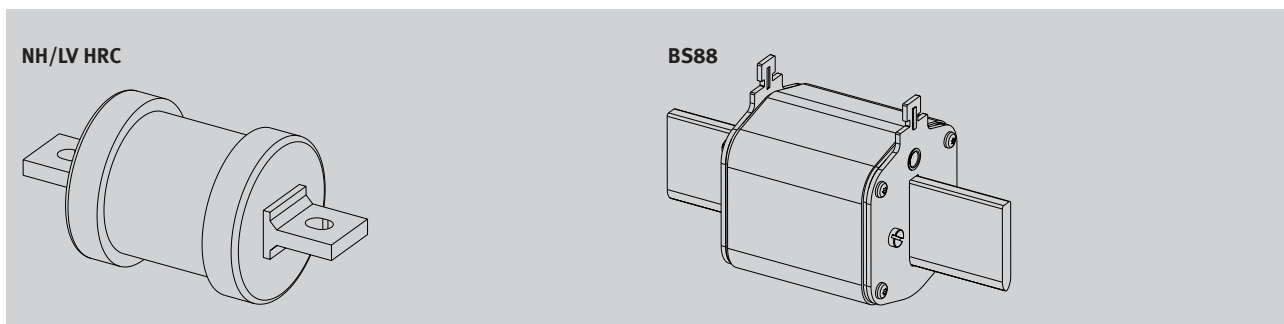
Typ	400/500V gL/gG		690V gL/gG	
	I_e [A]	P_v [W]	I_e [A]	P_v [W]
SASILplus DIN 00	160	12	160	12
SASILplus DIN 1	250	23	250	32
SASILplus DIN 2	400	34	400	45
SASILplus DIN 3	630	48	630	60

I_e = Prąd znamionowy wkładki [A]

P_v = Maksymalna dopuszczalna strata mocy na wkładce topikowej [W]

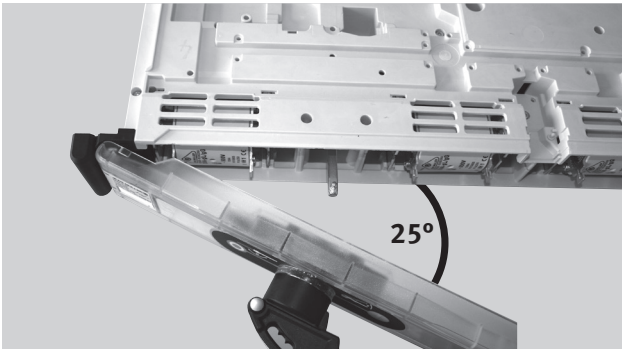
Wysokość rozłączników (modułów) SASILplus

Wielkość	I_e [A]	Wysokość modułu 3-bieg. [mm]	Wysokość modułu 4-bieg. [mm]
SASIL-PL00 NH00	160	50	100
SASIL-PL1 NH1	250	75	150
SASIL-PL2 NH2	400	150	300
SASIL-PL3 NH3	630	150	300
SASIL-PL00 BS-A1	63	50	100
SASIL-PL00 BS-BX	125	50	100
SASIL-PL00 B1	100	75	150
SASIL-PL00 B2	200	75	150
SASIL-PL00 B4	400	150	300
SASIL-PL00 B6 sond	630	150	300

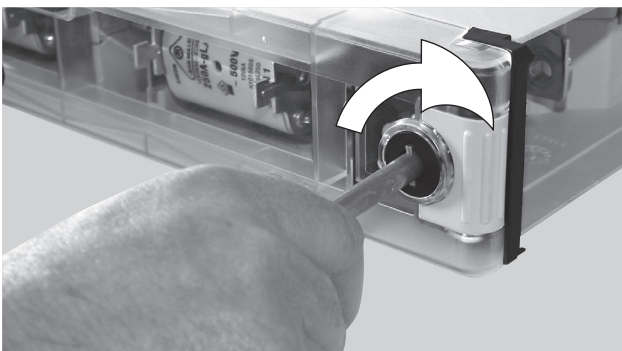
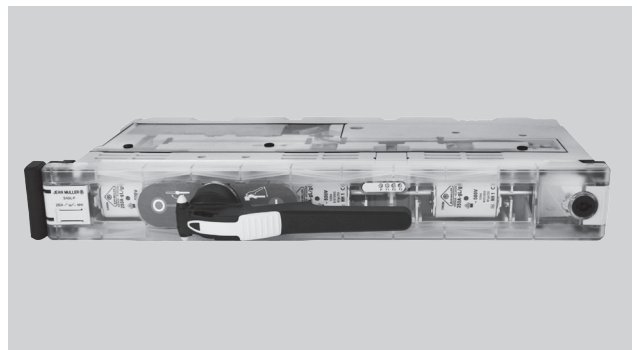
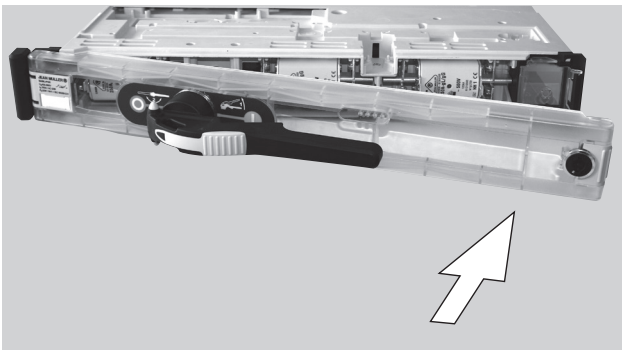


Montaż pokrywy

Otwarcie pokrywy

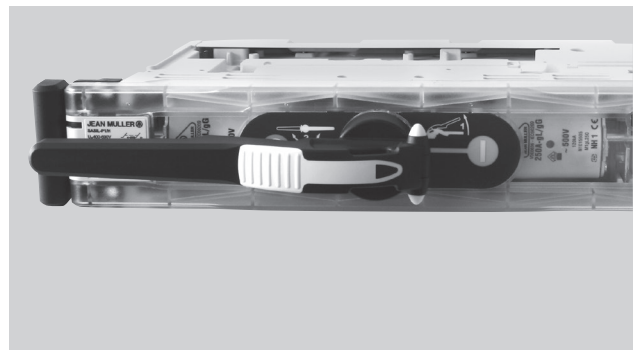
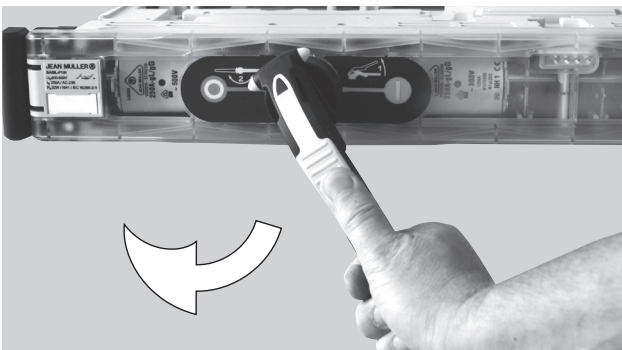
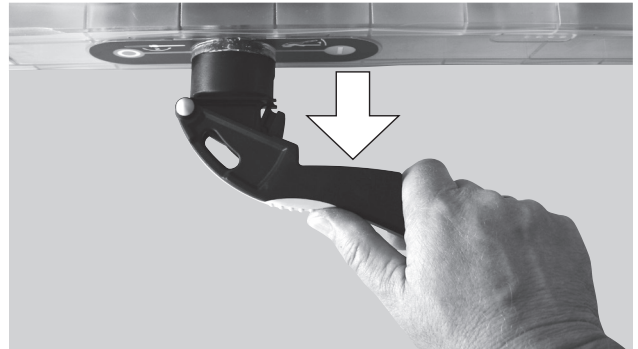
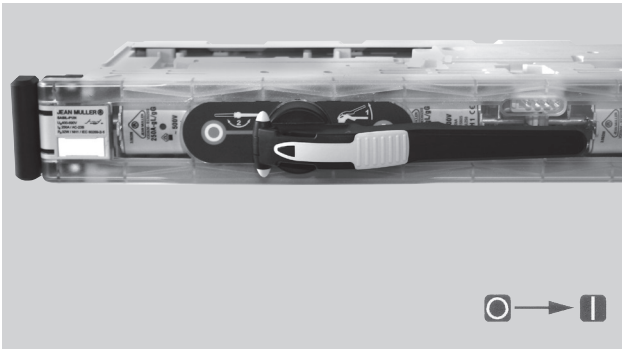


Zamknięcie pokrywy



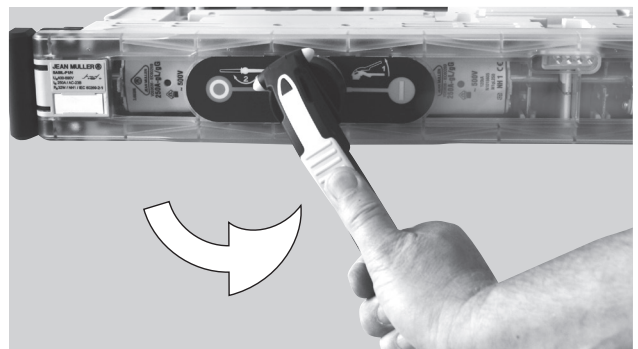
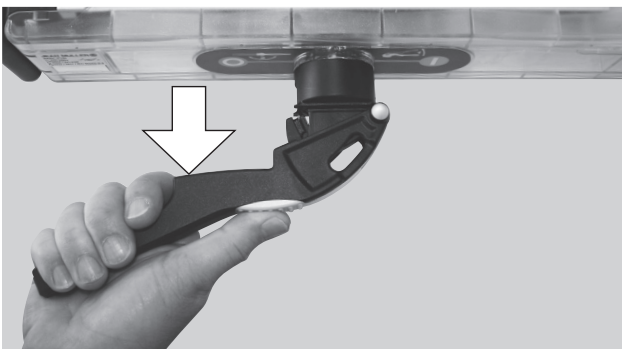
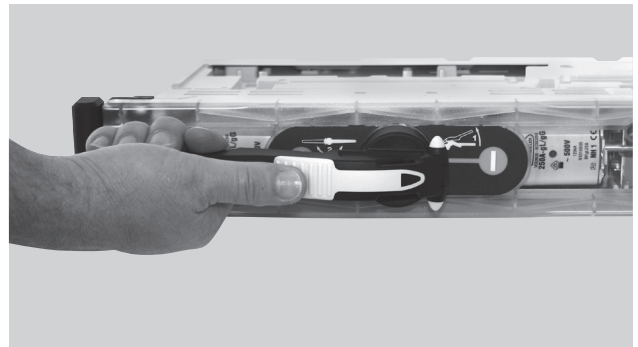
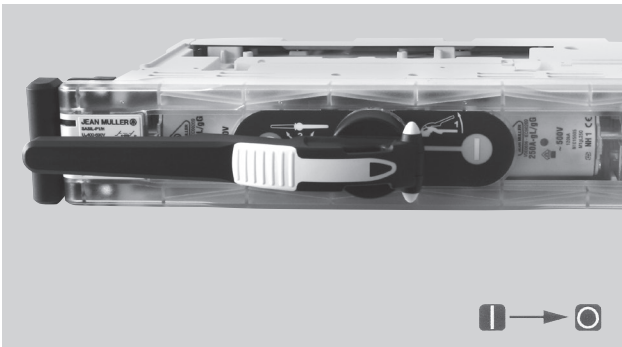
Załączanie

Załączanie (pokrywa musi być zaryglowana)



Rozłączanie

Rozłączanie (pokrywa musi być zaryglowana)

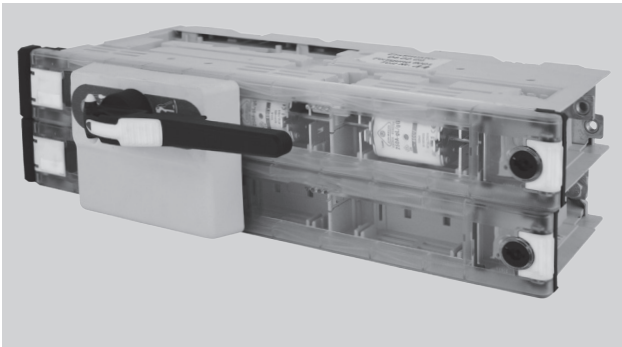


Wykonanie 4-bieg., (moduł podwójny)

SASIL 4-bieg.

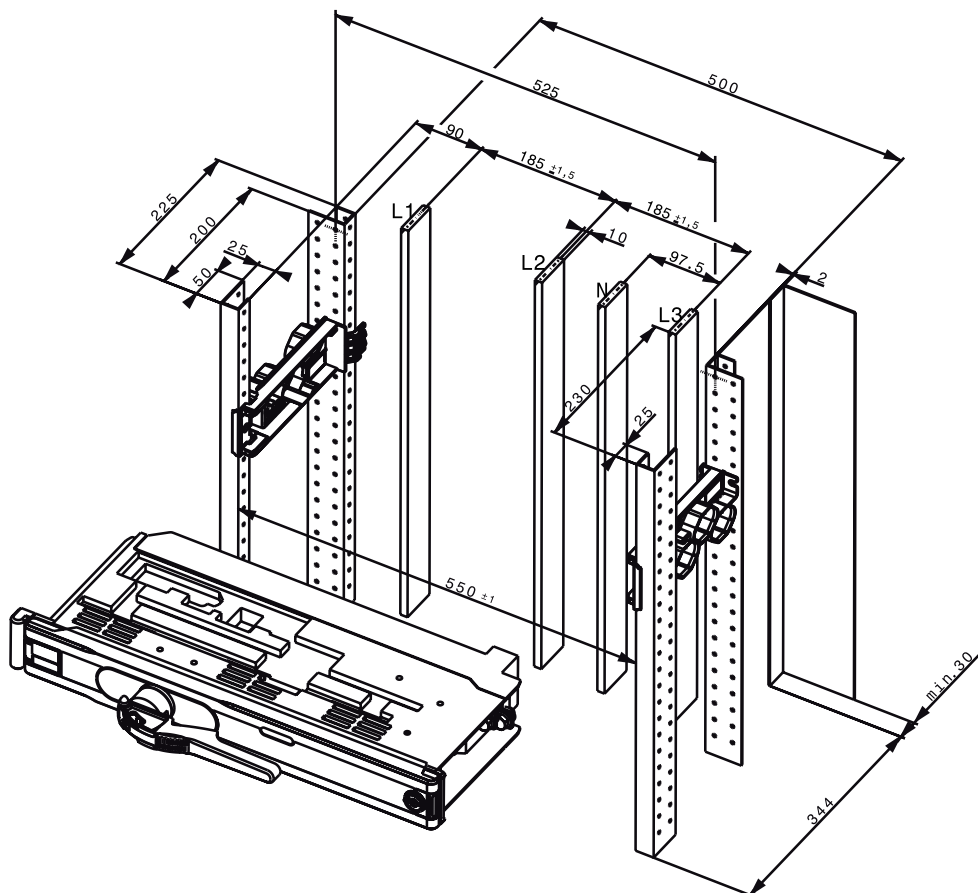
SASIL-PL00/1854; SASIL-PL1/1854; SASIL-PL2/1854; SASIL-PL3/1854

Obsługa / montaż urządzenia



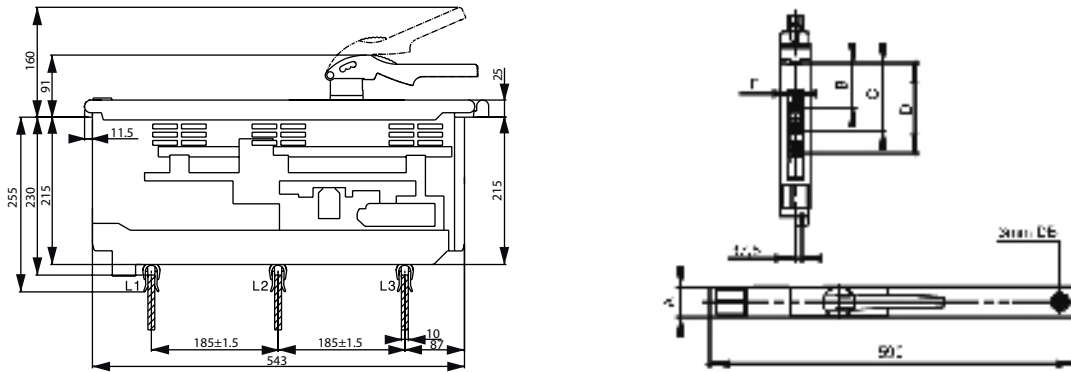
SASIL 3-/4-bieg.

Wymiary montażowe pola



SASIL 3-bieg.

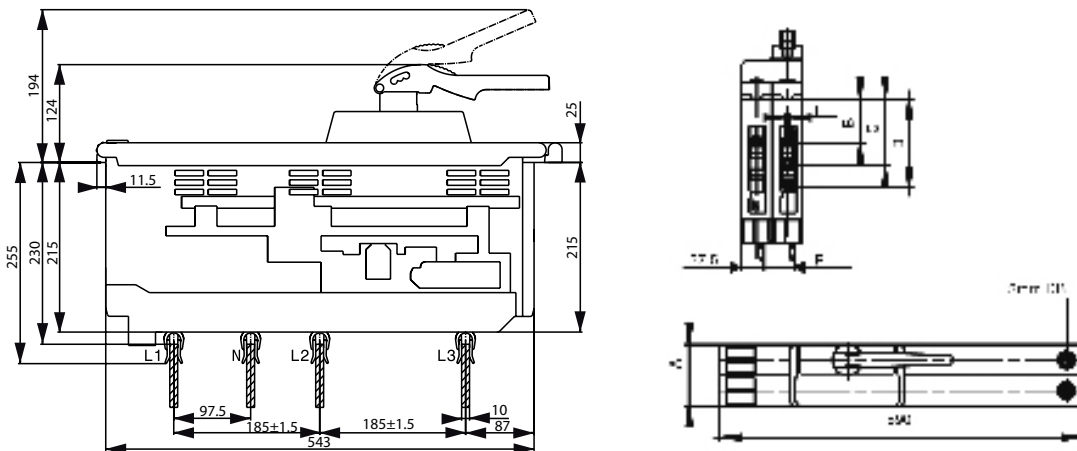
Wymiary



Typ	wymiar „A“	wymiar „B“	wymiar „C“	wymiar „D“	wymiar „E“
SASIL 00-50	50	72	108	145	M8
SASIL 1	75	96	136	180	M10
SASIL 2	150	96	145	145	M12
SASIL 3	150	96	145	145	M12

SASIL 4-bieg.

Wymiar



Typ	wymiar „A“	wymiar „B“	wymiar „C“	wymiar „D“	wymiar „E“	wymiar „F“
SASIL 00-50/1854	100	72	108	145	M8	50
SASIL 1/1854	150	96	136	180	M10	75
SASIL 2/1854	300	96	145	145	M12	150
SASIL 3/1854	300	96	145	145	M12	150

W trakcie pracy urządzeń elektrycznych niektóre jego części znajdują się pod niebezpiecznym napięciem. Dlatego niewłaściwe obchodzenie się tymi urządzeniami może doprowadzić do poważnego uszczerbku na zdrowiu oraz do poważnych szkód materialnych, w najgorszym wypadku nawet do śmierci.

Z tego powodu wszelki montaż, prace konserwacyjne, wyposażanie w dodatkowe elementy czy zmiany mogą być przeprowadzane tylko przez wykwalifikowany personel przestrzegający obowiązujące przepisy dotyczące bezpieczeństwa przy obsłudze instalacji elektroenergetycznych. Przede wszystkim należy zapewnić, że części przewodzące, które w trakcie prac montażowych i konserwacyjnych nie są naturalnie chronione przed dotykiem, zostaną jako pierwsze odłączone od napięcia. Dla późniejszych prac konserwacyjnych, zmian oraz doposażenia należy zachować wszelkie instrukcje montażowe.



Uwaga!
Stosować wkładki bezpiecznikowe z posrebrzonymi nożami.