

Instrukcja Obsługi

Installation Instructions

GA-G011

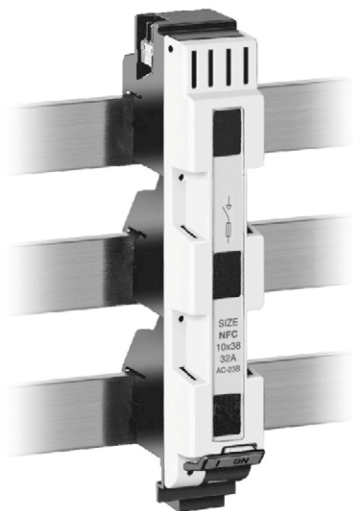
14566 c



**Rozłącznik bezpiecznikowy
3-bieg., dla wkładek 10x38**
**Z-Switch disconnecter fuse
for busbar systems
3-pole**



Przed rozpoczęciem prac należy aparat rozłączyć spod naęcia. Uruchomienie i konserwacja tylko przez osoby przeszkolone. To prevent electrical shock disconnect from power source before installing or servicing. Work and maintenance by skilled staff only.



Rodzaj przyłącza

Terminal type "F25"

Moment dokręcający

Tightening torque

Przekrój kabli

Clamping range



Zacisk windowy F25 / Elevator terminal

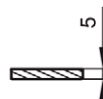
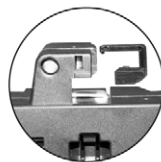
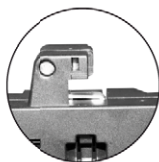
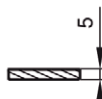
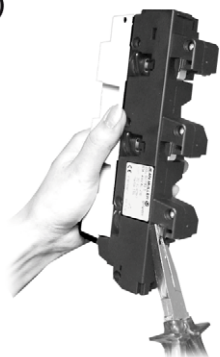
2,6 Nm

0,75 - 25 mm² Cu



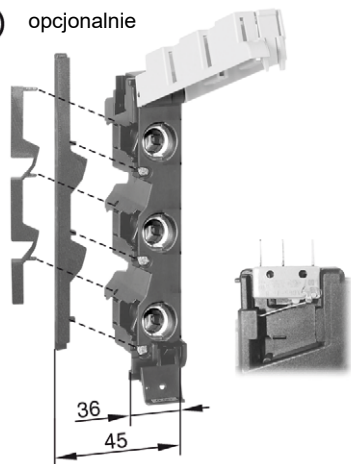
Zmiany techniczne zastrzeżone
Subject to technical alterations!

①



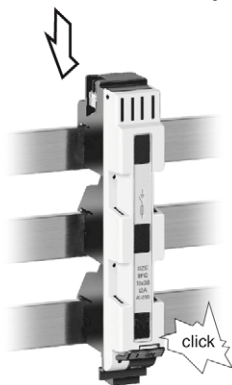
②

opcjonalnie

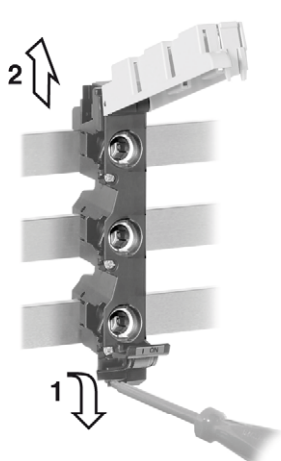


③

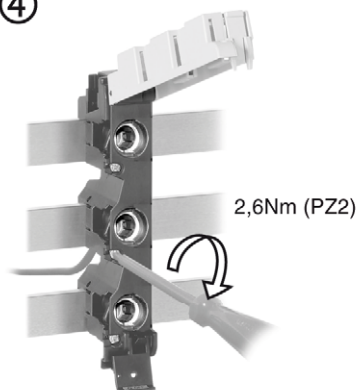
Montaż / Assembly



Demontaż / Disassembly



④



⑤

