

Sammelschienenträger im SASILplus-System weiterentwickelt *Enhanced busbar support in the SASILplus system*

Durch konstruktive Maßnahmen wurde der Sammelschienenträger verstärkt. Besonderen Wert wurde bei der Überarbeitung auf die Bemessungskurzzeitstromfestigkeit gelegt, die für die Dauer von 1 Sekunde ermittelt wurde. Alle Werte wurden durch Prüfungen neu verifiziert.

The busbar support was reinforced by constructive measures. Special attention was placed on the revision of the rated short-time withstand current, which was determined for a period of 1 second. All values have been re-verified by tests.

Was ändert sich für den Anwender ?

- Position der Verschraubung der Trägerteile
- Schraubendurchmesser reduziert von M8 auf M6 (sh. Drehmomentangabe)
- Hinterer Träger wurde verstärkt (seitlich um je 3mm in der Breite; in der Tiefe um 1,5mm erhöht)
- Projektierung: eventuell können die Abstände der Sammelschienenträger vergrößert werden.

Changes for the user?

- Position of the screw of the carrier parts
- Screw diameter reduced from M8 to M6 (see Torque specification)
- Rear carrier has been reinforced (sideways by 3mm in width and 1,5mm increases in depth)
- Project: possibly the distances of the busbar support may be increased

Was bleibt gleich ?

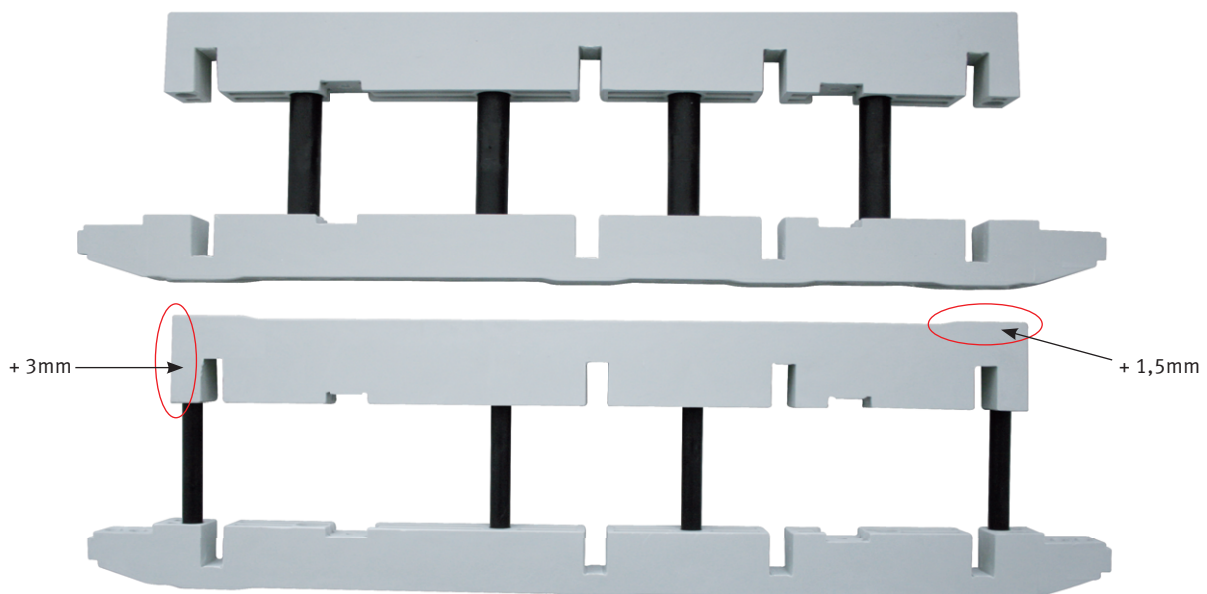
- Breite und Lage der Sammelschienenträger im Schaltschrank
- Montage der Sammelschienenabdeckung in Verbindung mit den Befestigungsschienen
- Stromtragfähigkeit
- Keine neuen Bauartnachweise nach DIN EN 61439 notwendig.
- Befestigungsoptionen für die Montage im Schaltschrank

What remains the same?

- Width and position of the busbar support in the control cabinet
- Assembly of the busbar cover is in connection with the mounting rail
- Ampacity
- No new type test according to DIN EN 61439 necessary
- Mounting features for installation in the control cabinet

Bisheriger Sammelschienenträger 4 x M8 Schrauben in der inneren Position

Previous busbar support 4 x M8 screws in the inner position



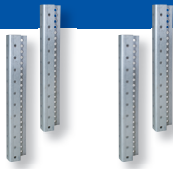
Modifizierter Sammelschienenträger 4 x Schrauben M6 nun in der äußeren Position – Material wurde verstärkt

Modified bus-bar supports 4 x M6 screws now in the outer position – Material has been reinforced

Bestelldaten/Ordering data

Bausatz Schaltschrankprofil für nicht vorbereitete Systembauschränke Switching cabinet profile kit for non-prepared system cabinets

Beschreibung Description	VE PU	Typ Type	Artikel-Nr. Article-No.
Bausatz, 4 Einzelprofile von 2023mm Länge Kit, 4 individuals profiles of 2023mm length	1	SSP/SASIL	A8017256



Das Profil ist im Abstand von 25mm gelocht./The profile is perforated in a distance of 25mm.

Sammelschienenenträger, 2-/3-/4-polig, 185mm Sammelschienensystem Busbar support, 2-/3-/4-pole, 185mm busbar system

Beschreibung Description	VE PU	Typ Type	Artikel-Nr. Article-No.
Sammelschienenenträger/Busbar support 40mm x 10mm	3	SST-185/4010	A8017272
Sammelschienenenträger 40mm x 10mm mit Abschlussplatte Busbar support 40mm x 10mm with seal plate	1	SST-185/A/4010	A8017332
Sammelschienenenträger/Busbar support 50mm x 10mm	3	SST-185/5010	A8017273
Sammelschienenenträger 50mm x 10mm mit Abschlussplatte Busbar support 50mm x 10mm with seal plate	1	SST-185/A/5010	A8017333
Sammelschienenenträger/Busbar support 60mm x 10mm	3	SST-185/6010	A8017274
Sammelschienenenträger 60mm x 10mm mit Abschlussplatte Busbar support 60mm x 10mm with seal plate	1	SST-185/A/6010	A8017334
Sammelschienenenträger/Busbar support 80mm x 10mm	3	SST-185/8010	A8017275
Sammelschienenenträger 80mm x 10mm mit Abschlussplatte Busbar support 80mm x 10mm with seal plate	1	SST-185/A/8010	A8017335
Sammelschienenenträger/Busbar support 100mm x 10mm	3	SST-185/10010	A8017276
Sammelschienenenträger 100mm x 10mm mit Abschlussplatte Busbar support 100mm x 10mm with seal plate	1	SST-185/A/10010	A8017336

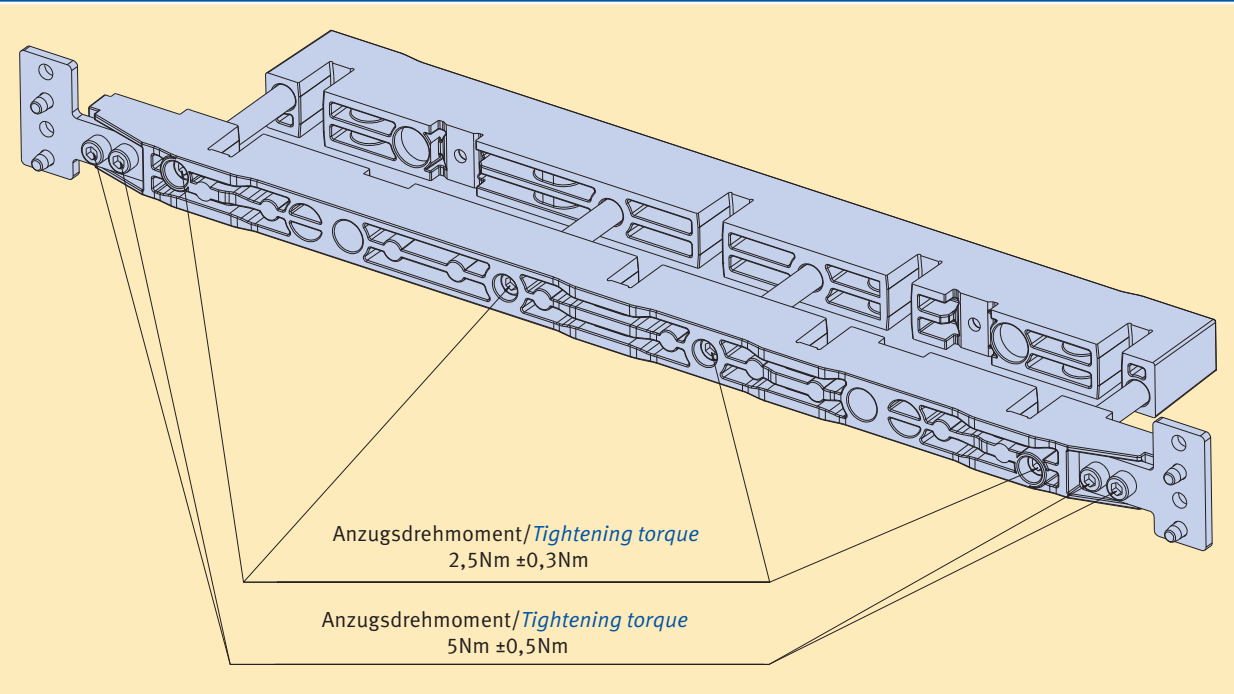


Pro Schrank wird ein Träger mit Abschlussplatte für unten verwendet.
Per cabinet is supplied one support with a seal plate for bottom.

Technische Daten/Technical data

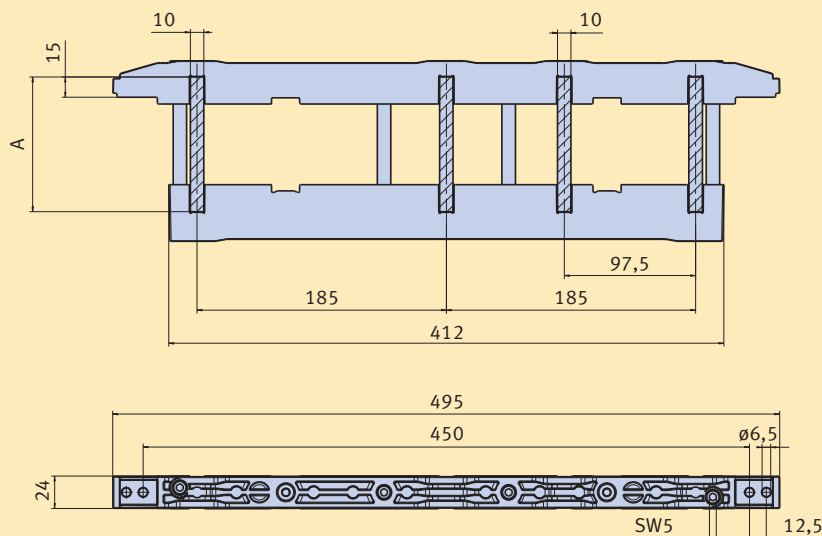
Typ Type	Querschnitt Stromschiene Busbar cross section [mm]	Bemessungskurzzeitstromfestigkeit/Rated short time withstand current I_{cw} (KA _{eff}) AC690V Abstand Sammelschienenenträger/Busbar distance							
		300mm		450mm		600mm		750mm	
		bisher up to this point T=0,1s	neu new T=1s	bisher up to this point T=0,1s	neu new T=1s	bisher up to this point T=0,1s	neu new T=1s	bisher up to this point T=0,1s	neu new T=1s
SST-185/4010	40 x 10	80	80	65	65	50	50	35	35
SST-185/5010	50 x 10	80	80	65	65	50	50	35	35
SST-185/6010	60 x 10	80	100	80	80	65	65	40	40
SST-185/8010	80 x 10	100	100	80	80	65	65	50	50
SST-185/10010	100 x 10	100	100	100	100	80	80	65	50

Sammelschienenenträger Anzugsdrehmomente
Torque specification for busbars

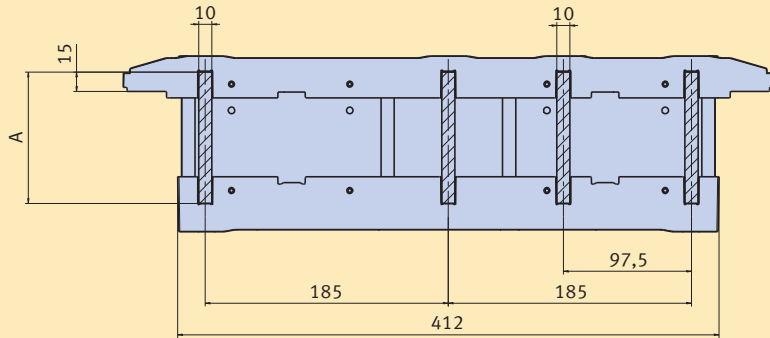


Maßzeichnung/Dimensions

Sammelschienenenträger SST, 185mm Sammelschienensystem ohne Platte
Busbar support SST, 185mm busbar system without plate



Sammelschienenträger SST/185/A mit Platte
Busbar support SST/185/A with plate



Typ/Type	Maß/Dimension A
SST-185/A1/4010	40
SST-185/A1/5010	50
SST-185/A1/6010	60
SST-185/A2/8010	80
SST-185/A2/10010	100

