

## Lasttrennschalter SASILplus 250A/800A in Leistenbauform für 60mm und 185mm Sammelschienenabstand *SASILplus 250A/800A switch-disconnector as strip version for 60mm and 185mm busbar distance*

Die Familie der NH-Lasttrennschalter mit Sicherungen SASILplus wird um zwei sicherungslose Mitglieder erweitert. Das patentierte Kontaktsystem und die Doppelunterbrechung ermöglichen die Gebrauchskategorie AC-23B bei 250A/800A und das in der Baugröße einer vergleichbaren NH1/NH3 SASILplus, die mit ihren 75mm/150mm Bauhöhen sehr kompakt aufgebaut ist.

*The NH strip-type switch-disconnector with fuses family SASILplus has been expanded with two fuseless models. The patented contact system and the double-break feature result in utilisation category AC-23B and 250A/800A, with comparable dimensions to the NH1/NH3 SASILplus, which is already extremely compact with its installation height of 75mm/150mm.*

### Vorteile, die überzeugen

- Hohes Schaltvermögen dank Doppelunterbrechung
- Gebrauchskategorie AC-23B
- Sicheres Schalten mittels bedienerunabhängigem Sprungschaltwerk
- Geprüft nach strengen Vorgaben: Abstand zu geerdeten Teilen 0mm
- Durch die Montagesperre im eingeschalteten Zustand ist SASILplus ein herausnehmbares Teil nach DIN EN 61439-1/2
- Kabelanschlussraum ist bei geöffnetem Gerät abgedeckt
- Einfache Montage über Leistenführung
- Einbau waagrecht
- Schutzart IP40
- Bauhöhe 75mm/150mm (3-polig/4-polig)  
Bauhöhe 150mm/300mm (3-polig/4-polig)
- Auswertbare Schaltstellungsanzeige mittels Hilfsschalter

### Convincing advantages

- High switching capability thanks to double-break-feature
- Utilisation category AC-23B
- Reliable switching thanks to operator-independent snap-action mechanism
- Tested according to stringent specifications: Distance to earthed parts 0mm
- Thanks to the mounting lock in the switched-on state, SASILplus is a removable part according to DIN EN 61439-1/2,
- Cable compartment is covered when the device is open
- Simple mounting via strip guide
- Horizontal mounting
- IP40 type of protection
- Installation height 75mm/150mm (3-pole/4-pole)  
Installation height 150mm/300mm (3-pole/4-pole)
- Evaluable switch position indication via auxiliary switch



Lasttrennschalter, 3-polig, ...PL1-250A/LTS/...  
Switch-disconnector, 3-pole, ...PL1-250A/LTS/...



Lasttrennschalter, 3-polig, ...PL3-800A/LTS/...  
Switch-disconnector, 3-pole, ...PL3-800A/LTS/...



Lasttrennschalter, 4-polig, ...PL1-250A/LTS/...  
Switch-disconnector, 4-pole, ...PL1-250A/LTS/...



Lasttrennschalter, 4-polig, ...PL3-800A/LTS/...  
Switch-disconnector, 4-pole, ...PL3-800A/LTS/...

Technische Änderungen vorbehalten! / Subject to technical alterations!

Seite/Page 1/9

Jean Müller GmbH  
Elektrotechnische Fabrik

H.J.-Müller-Straße 7  
65343 Eltville am Rhein

Tel.: +49 6123 604-0  
Fax: +49 6123 604-730

E-Mail: sales@jeanmueller.de  
www.jeanmueller.de

Erstellt von/Issued by: Bruno Missler

Erstellt am/Dated: 26.11.2013  
Letzte Änderung/Latest update: 13.11.2015

**Bestellinformation für 185mm Sammelschienenabstand/Oderinformation for 185mm busbar distance**

Leiste mit Kabelanschluss rechts, 3-polig/Outgoing strip with cable connection right, 3-pole

Bezeichnung Description	Typ Type	Artikel-Nr. Article-No.
<b>Asymmetrische Ausführung/Asymmetrical version</b>		
Standard Standard	SASIL-PL1-250A/LTS/H31/AR-H	A1L430100000
	SASIL-PL3-800A/LTS/H31/AR-H	A3L430100000
Mit Hilfsschalter With auxiliary switch	SASIL-PL1-250A/LTS/H31/AR-H/NO+NC/SKL	A1L430100013
	SASIL-PL3-800A/LTS/H31/AR-H/NO+NC/SKL	A3L430100013
<b>Symmetrische Ausführung/Symmetrical version</b>		
Standard Standard	SASIL-PS1-250A/LTS/H31/AR-H	A1S430100000
	SASIL-PS3-800A/LTS/H31/AR-H	A3S430100000
Mit Hilfsschalter With auxiliary switch	SASIL-PS1-250A/LTS/H31/AR-H/NO+NC/SKL	A1S430100013
	SASIL-PS3-800A/LTS/H31/AR-H/NO+NC/SKL	A3S430100013

Weitere Ausführungen auf Anfrage/Further versions on request

Leiste mit Kabelanschluss links, 3-polig/Incoming strip with cable connection left, 3-pole

Bezeichnung Description	Typ Type	Artikel-Nr. Article-No.
<b>Asymmetrische Ausführung/Asymmetrical version</b>		
Standard Standard	SASIL-PL1-250A/LTS/H31/AL-H	A1L430200000
	SASIL-PL3-800A/LTS/H31/AL-H	A3L430200000
Mit Hilfsschalter With auxiliary switch	SASIL-PL1-250A/LTS/H31/AL-H/NO+NC/SKL	A1L430200013
	SASIL-PL3-800A/LTS/H31/AL-H/NO+NC/SKL	A3L430200013
<b>Symmetrische Ausführung/Symmetrical version</b>		
Standard Standard	SASIL-PS1-250A/LTS/H31/AL-H	A1S430200000
	SASIL-PS3-800A/LTS/H31/AL-H	A3S430200000
Mit Hilfsschalter With auxiliary switch	SASIL-PS1-250A/LTS/H31/AL-H/NO+NC/SKL	A1S430200013
	SASIL-PS3-800A/LTS/H31/AL-H/NO+NC/SKL	A3S430200013

Weitere Ausführungen auf Anfrage/Further versions on request

Leiste mit Kabelanschluss rechts, 4-polig / Strip with cable connection right, 4-pole

Bezeichnung Description	Typ Type	Artikel-Nr. Article-No.
<b>Asymmetrische Ausführung/Asymmetrical version</b>		
Standard Standard	SASIL-PL1-250A/LTS/H41/AR-H	A1L440100000
	SASIL-PL3-800A/LTS/H41/AR-H	A3L440100000
Mit Hilfsschalter With auxiliary switch	SASIL-PL1-250A/LTS/H41/AR-H/NO+NC/SKL	A1L440100013
	SASIL-PL3-800A/LTS/H41/AR-H/NO+NC/SKL	A3L440100013

Weitere Ausführungen auf Anfrage/Further versions on request

**Bestellinformation für 60mm Sammelschienenabstand/Oderinformation for 60mm busbar distance**

Leiste mit Kabelanschluss rechts, 3-polig/Outgoing strip with cable connection right, 3-pole

Bezeichnung Description	Typ Type	Artikel-Nr. Article-No.
<b>Asymmetrische Ausführung/Asymmetrical version</b>		
Standard Standard	SASIL-PL1-250A/LTS/H36/AR-H	A1L453100000
	SASIL-PL3-800A/LTS/H36/AR-H	A3L453100000
Mit Hilfsschalter With auxiliary switch	SASIL-PL1-250A/LTS/H36/AR-H/NO+NC/SKL	A1L453100013
	SASIL-PL3-800A/LTS/H36/AR-H/NO+NC/SKL	A3L453100013
<b>Symmetrische Ausführung/Symmetrical version</b>		
Standard Standard	SASIL-PS1-250A/LTS/H36/AR-H	A1S453100000
	SASIL-PS3-800A/LTS/H36/AR-H	A3S453100000
Mit Hilfsschalter With auxiliary switch	SASIL-PS1-250A/LTS/H36/AR-H/NO+NC/SKL	A1S453100013
	SASIL-PS3-800A/LTS/H36/AR-H/NO+NC/SKL	A3S453100013

Weitere Ausführungen auf Anfrage/Further versions on request

Leiste mit Kabelanschluss links, 3-polig/Incoming strip with cable connection left, 3-pole

Bezeichnung Description	Typ Type	Artikel-Nr. Article-No.
<b>Asymmetrische Ausführung/Asymmetrical version</b>		
Standard Standard	SASIL-PL1-250A/LTS/H36/AL-H	A1L453200000
	SASIL-PL3-800A/LTS/H36/AL-H	A3L453200000
Mit Hilfsschalter With auxiliary switch	SASIL-PL1-250A/LTS/H36/AL-H/NO+NC/SKL	A1L453200013
	SASIL-PL3-800A/LTS/H36/AL-H/NO+NC/SKL	A3L453200013
<b>Symmetrische Ausführung/Symmetrical version</b>		
Standard Standard	SASIL-PS1-250A/LTS/H36/AL-H	A1S453200000
	SASIL-PS3-800A/LTS/H36/AL-H	A3S453200000
Mit Hilfsschalter With auxiliary switch	SASIL-PS1-250A/LTS/H36/AL-H/NO+NC/SKL	A1S453200013
	SASIL-PS3-800A/LTS/H36/AL-H/NO+NC/SKL	A3S453200013





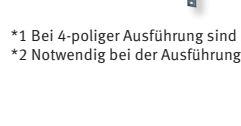
Weitere Ausführungen auf Anfrage/Further versions on request

Leiste mit Kabelanschluss rechts, 4-polig / Strip with cable connection right, 4-pole

Bezeichnung Description	Typ Type	Artikel-Nr. Article-No.
<b>Asymmetrische Ausführung/Asymmetrical version</b>		
Standard Standard	SASIL-PL1-250A/LTS/H36/AR-H	A1L454100000
	SASIL-PL3-800A/LTS/H36/AR-H	A3L454100000
Mit Hilfsschalter With auxiliary switch	SASIL-PL1-250A/LTS/H36/AR-H/NO+NC/SKL	A1L454100013
	SASIL-PL3-800A/LTS/H36/AR-H/NO+NC/SKL	A3L454100013

Weitere Ausführungen auf Anfrage/Further versions on request

**Erforderliches Zubehör zum Einbau in einen Schaltschrank**  
*Accessories required for installation in a cabinet*

	Bezeichnung <i>Description</i>	Typ <i>Type</i>	Artikel-Nr. <i>Article-No.</i>
	Leistenführung/ <i>Strip guide</i> *1	LF/01 SASIL 1 LF/01 SASIL 2-3	A8100010 A8700074
	Kabelschottung/ <i>Cable separator</i>	KSH/SASIL-1 KSH/SASIL2-3	A8500308 A8700140
	Buchsenleiste/ <i>Socket connector</i> *2	BL/SASIL00-3	A8016141
	Sammelschienenabdeckung <i>Busbar cover</i>	SSA-185/3-4	A8017283

\*1 Bei 4-poliger Ausführung sind zwei Leistenführungen notwendig/At 4-pole version two guides are necessary  
\*2 Notwendig bei der Ausführung mit „Hilfsschalter“/Necessary for the version with „auxiliary“

**Technische Daten/Technical data**

Beschreibung <i>Description</i>		Typ/Type	
		LTS 250A	LTS 800A
Baugröße/ <i>Size</i> 3-/4-polig/-pole	–	75mm/150mm	150mm/300mm
Bemessungsbetriebsspannung/ <i>Rating operated voltage</i>	V	AC690	
Bemessungsbetriebsstrom/ <i>Rating operating current</i>	A	250	800
Kurzzeitstromfestigkeit/ <i>Short-time-current</i> I <sub>cw</sub> (1sec)	kA	8,5	20
Bemessungsisolationsspannung/ <i>Rated isolation voltage</i>	V	1000	
Bemessungsfrequenz/ <i>Rated frequency</i>	Hz	40-60	
Bemessungsstoßspannung/ <i>Rated impulse withstand voltage</i>	kV	8	
Kurzschluss einschaltvermögen/ <i>Short-circuit-making-capacity</i> I <sub>cm</sub>	kA	20	50
Gebrauchskategorie/ <i>Utilization category</i>	–	AC-23B	
Betätigungsart <i>Method of operation</i>	–	Unabhängige Handbetätigung <i>Independent manual operation</i>	
Einbaulage/ <i>Mounting position</i>	–	Waagrecht/ <i>Horizontal</i>	
Höhenlage/ <i>Altitude</i>	m	Bis/ <i>Up to</i> 2000	
Verschmutzungsgrad/ <i>Pollution degree</i>	–	3	
Schutzart/ <i>Degree of protection</i>	–	IP40	
Sammelschienenabstand/ <i>Busbar distance</i>	mm	60mm bzw./ <i>respectively</i> 185mm	
Bolzendurchmesser/ <i>Bolt diameter</i>	–	M10	M12
Kabelanschluss/ <i>Cable connection</i>	mm <sup>2</sup>	1x25-150; 2x25-70	1x35-300; 2x35-240

Technische Änderungen vorbehalten!/Subject to technical alterations!

Seite/Page 4/9

Jean Müller GmbH  
Elektrotechnische Fabrik

H.J.-Müller-Straße 7  
65343 Eltville am Rhein

Tel.: +49 6123 604-0  
Fax: +49 6123 604-730

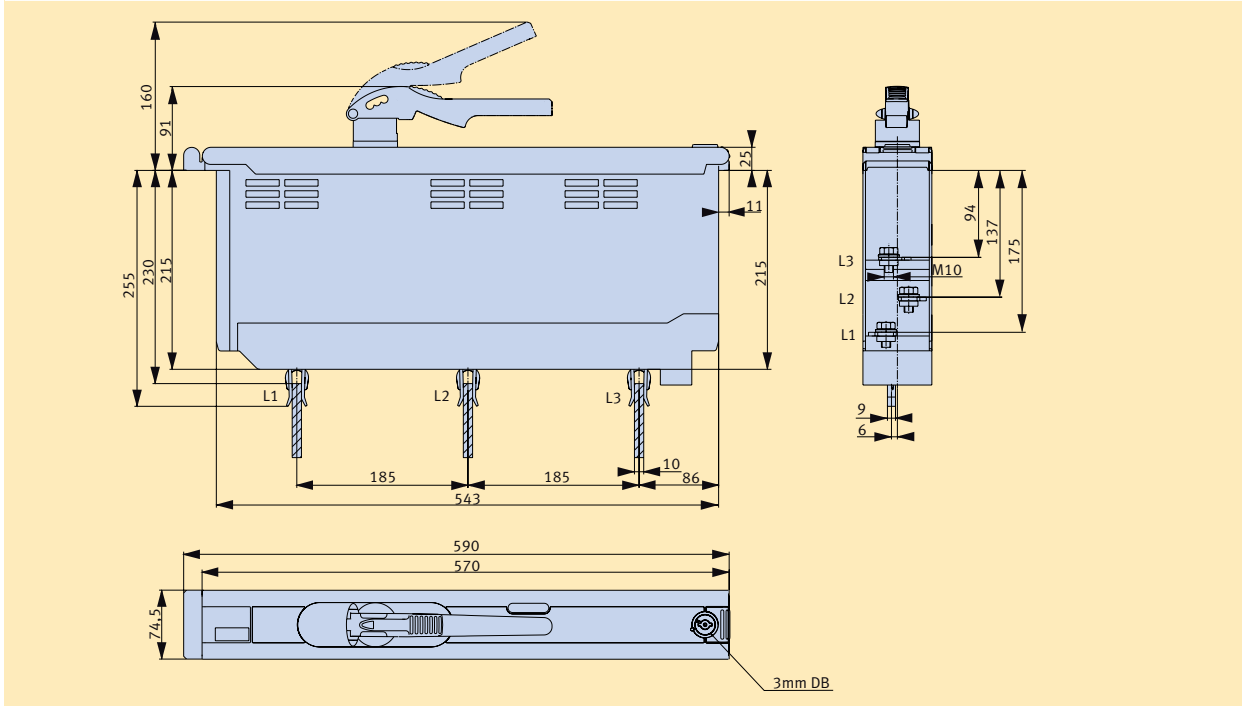
E-Mail: sales@jeanmueller.de  
www.jeanmueller.de

Erstellt von/Issued by: Bruno Missler

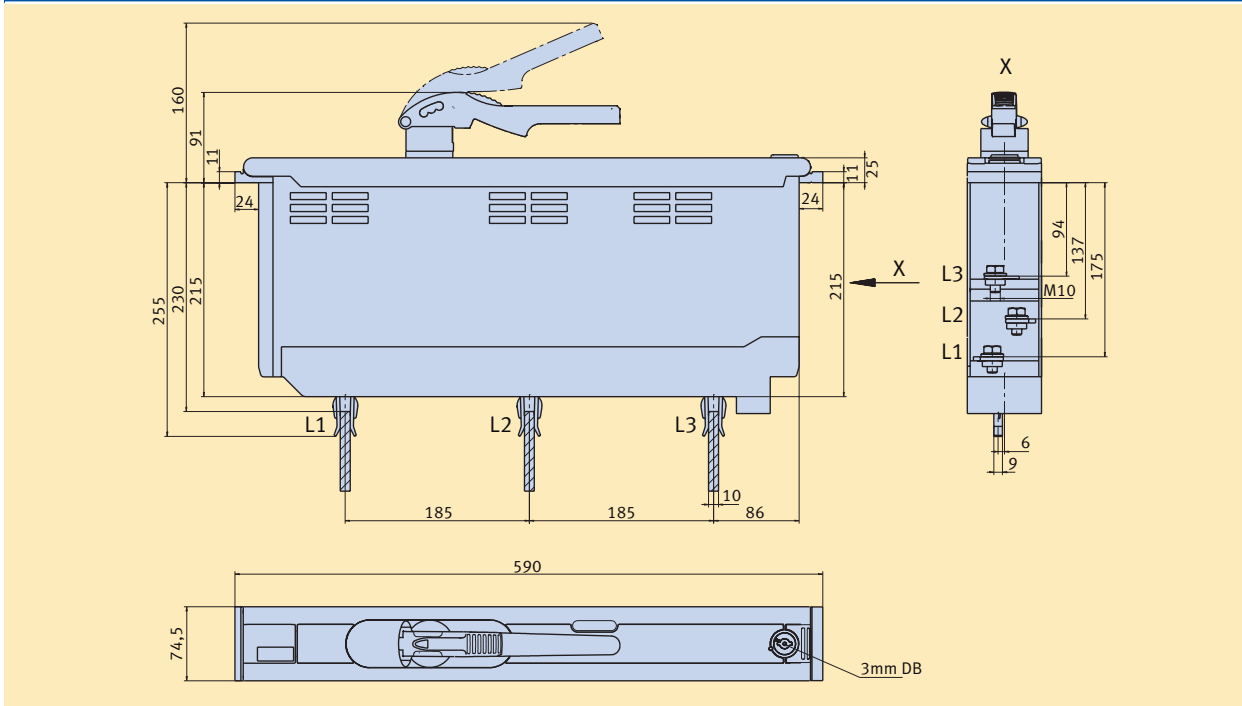
Erstellt am/Dated: 26.11.2013  
Letzte Änderung/Latest update: 13.11.2015

**Maßzeichnungen/Dimensions**

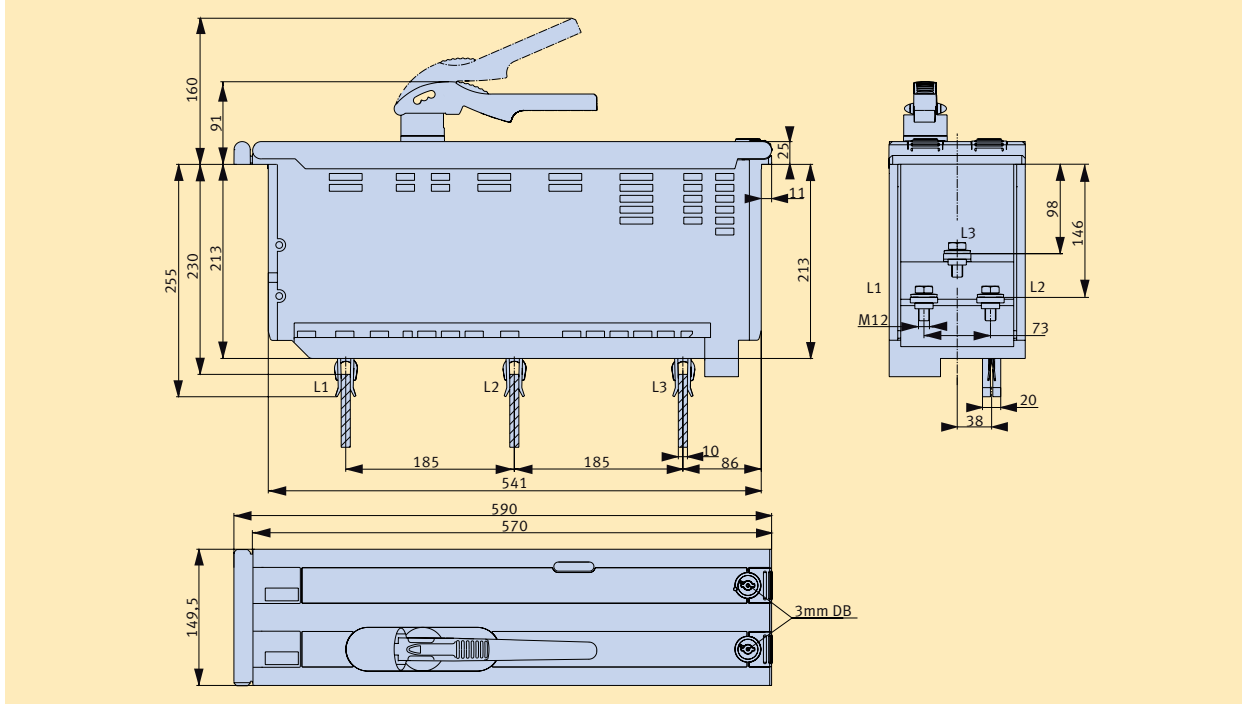
**SASIL-PL1, 3-polig, Anschluss rechts, Lasttrennschalter 250A, asymmetrisch, 185mm Sammelschienensystem**  
*SASIL-PL1, 3-pole, connection right, strip-type-switch-disconnector 250A, asymmetrical, 185mm busbar system*



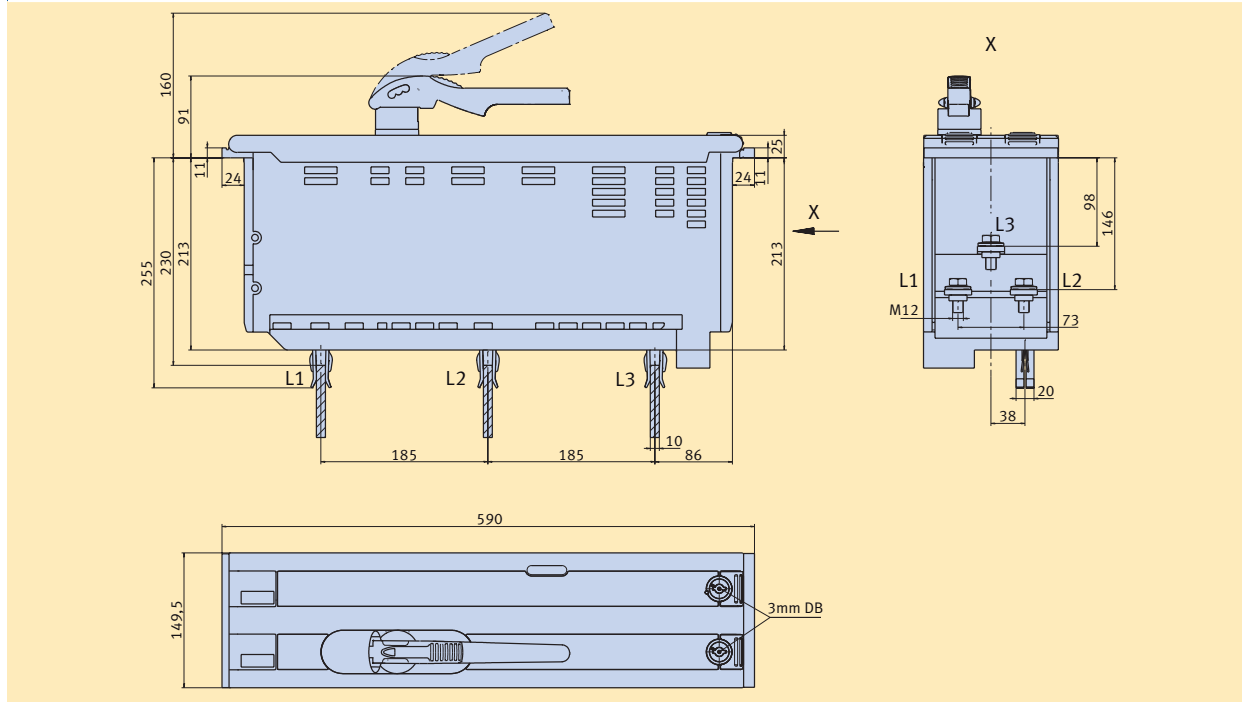
**SASIL-PL1, 3-polig, Anschluss rechts, Lasttrennschalter 250A, symmetrisch, 185mm Sammelschienensystem**  
*SASIL-PL1, 3-pole, connection right, strip-type-switch-disconnector 250A, symmetrical, 185mm busbar system*



**SASIL-PL3, 3-polig, Anschluss rechts, Lasttrennschalter 800A, asymmetrisch, 185mm Sammelschienensystem**  
*SASIL-PL3, 3-pole, connection right, strip-type-switch-disconnector 800A, asymmetrical, 185mm busbar system*



**SASIL-PL3, 3-polig, Anschluss rechts, Lasttrennschalter 800A, symmetrisch, 185mm Sammelschienensystem**  
*SASIL-PL3, 3-pole, connection right, strip-type-switch-disconnector 800A, symmetrical, 185mm busbar system*



Technische Änderungen vorbehalten! / Subject to technical alterations!

Jean Müller GmbH  
Elektrotechnische Fabrik

H.J.-Müller-Straße 7  
65343 Eltville am Rhein

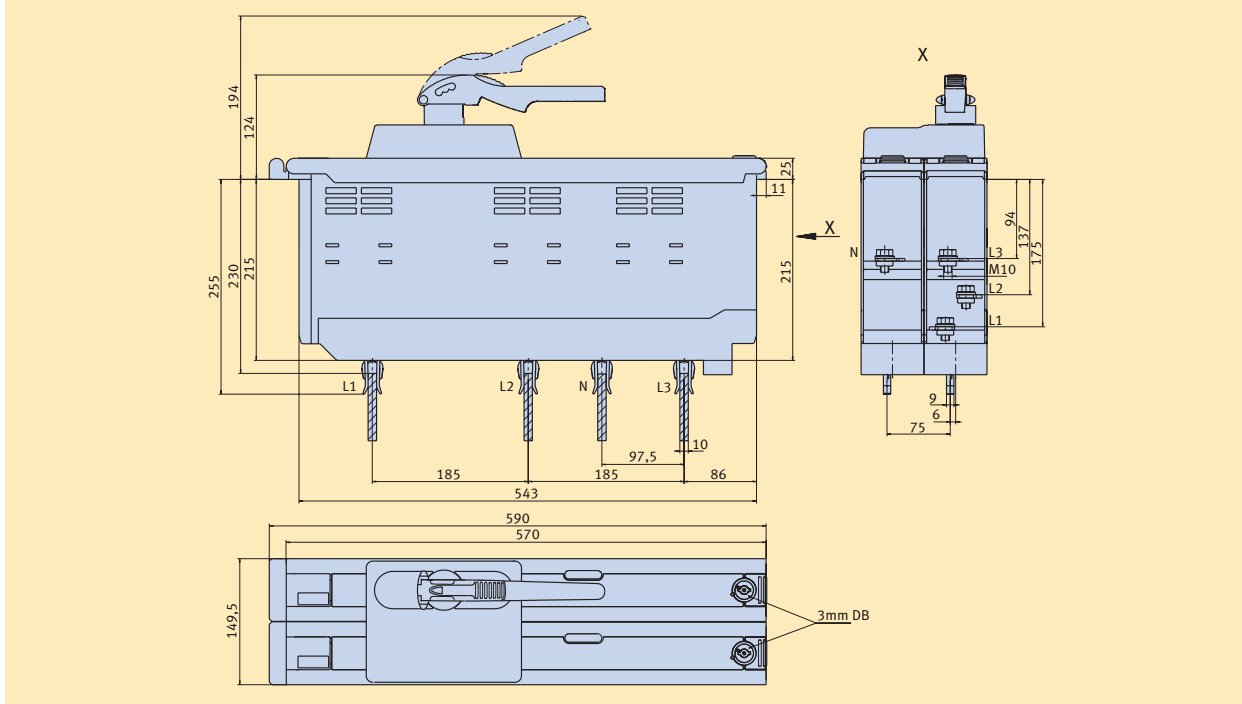
Tel.: +49 6123 604-0  
Fax: +49 6123 604-730

E-Mail: sales@jeanmueller.de  
www.jeanmueller.de

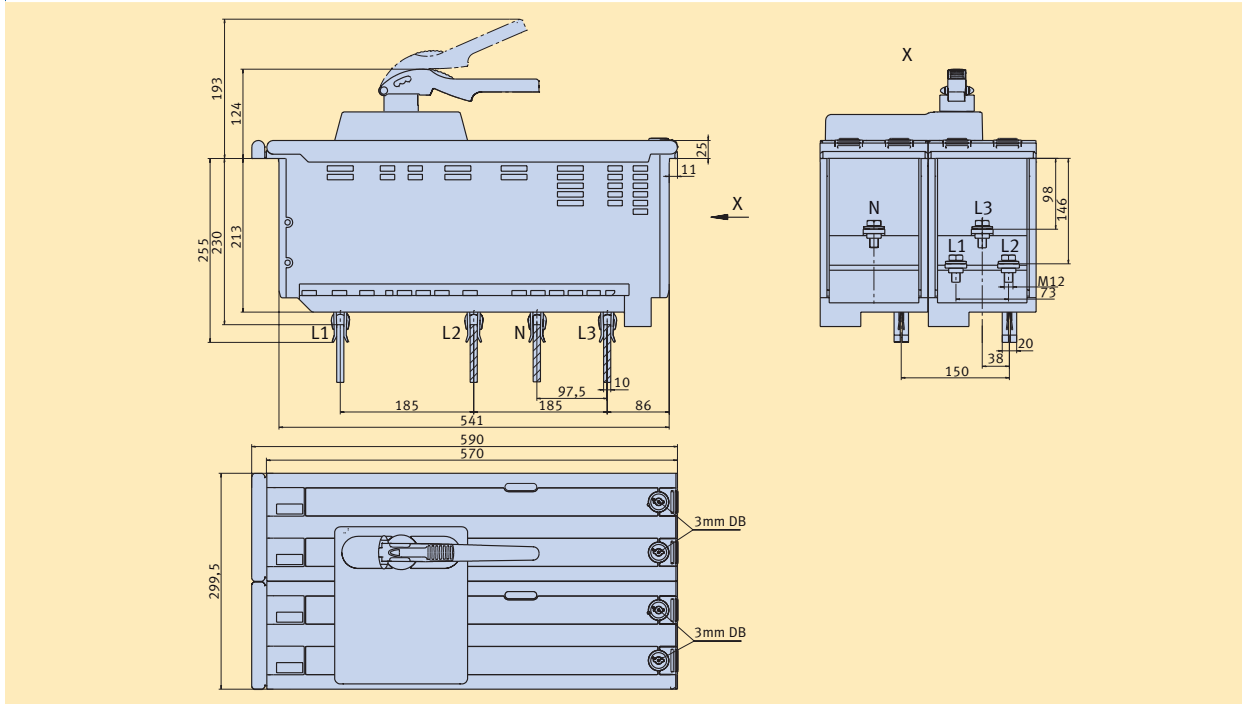
Erstellt von / Issued by: Bruno Missler

Erstellt am / Dated: 26.11.2013  
Letzte Änderung / Latest update: 13.11.2015

**SASIL-PL1, 4-polig, Anschluss rechts, Lasttrennschalter 250A, asymmetrisch, 185mm Sammelschienenensystem**  
*SASIL-PL1, 4-pole, connection right, strip-type-switch-disconnector 250A, asymmetrical, 185mm busbar system*



**SASIL-PL3, 4-polig, Anschluss rechts, Lasttrennschalter 800A, asymmetrisch, 185mm Sammelschienenensystem**  
*SASIL-PL3, 4-pole, connection right, strip-type-switch-disconnector 800A, asymmetrical, 185mm busbar system*



Technische Änderungen vorbehalten! / Subject to technical alterations!

Seite/Page 7/9

Jean Müller GmbH  
Elektrotechnische Fabrik

H.J.-Müller-Straße 7  
65343 Eltville am Rhein

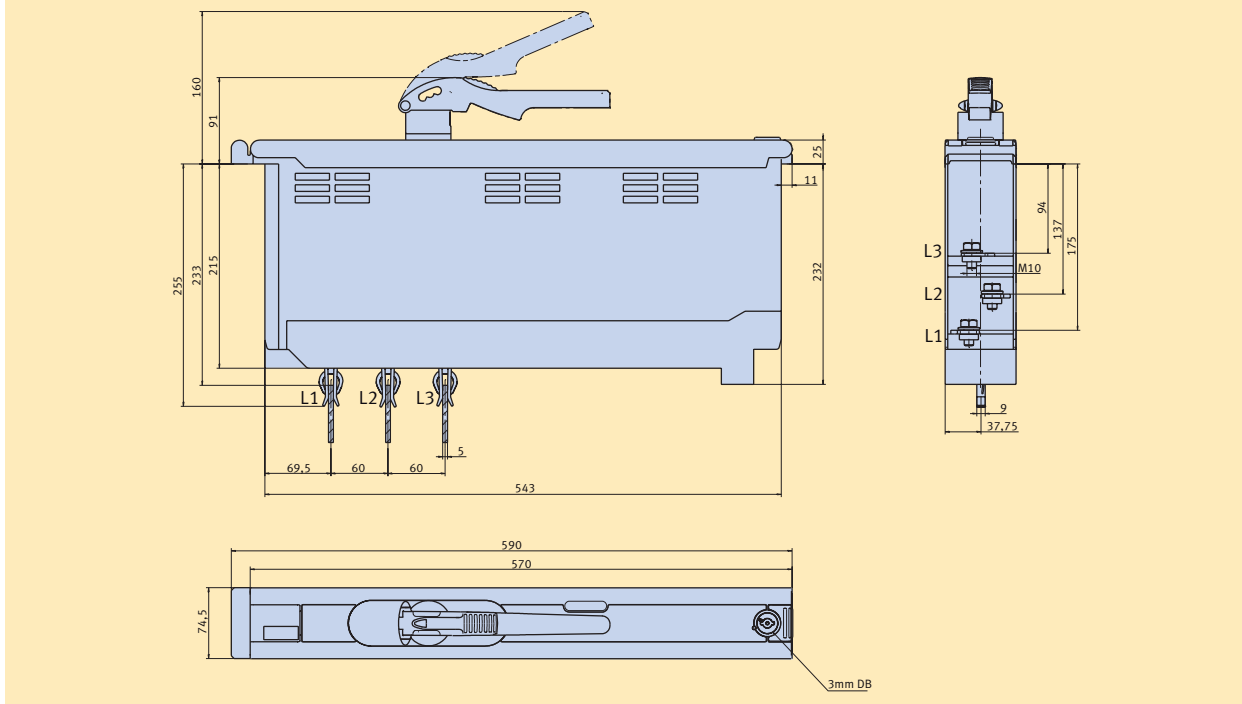
Tel.: +49 6123 604-0  
Fax: +49 6123 604-730

E-Mail: sales@jeanmueller.de  
www.jeanmueller.de

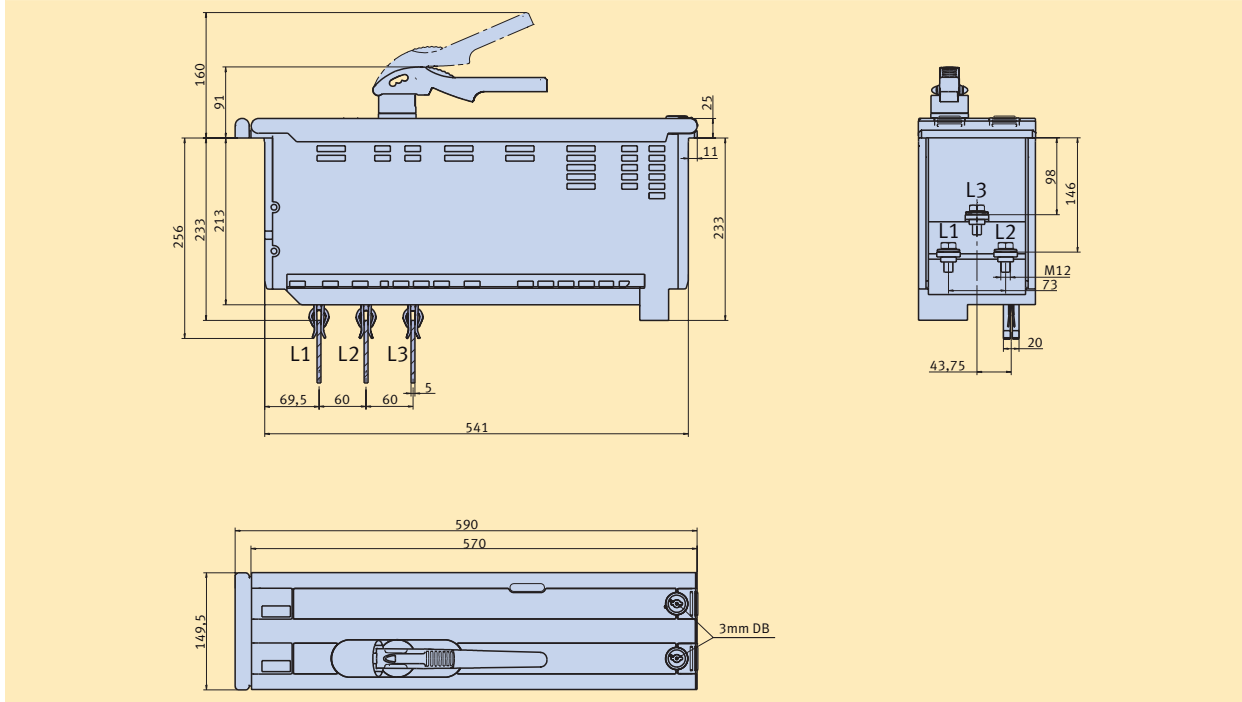
Erstellt von/Issued by: Bruno Missler

Erstellt am/Dated: 26.11.2013  
Letzte Änderung/Latest update: 13.11.2015

**SASIL-PL1, 3-polig, Anschluss rechts, Lasttrennschalter 250A, asymmetrisch, 60mm Sammelschienensystem**  
*SASIL-PL1, 3-pole, connection right, strip-type-switch-disconnector 250A, asymmetrical, 60mm busbar system*



**SASIL-PL3, 3-polig, Anschluss rechts, Lasttrennschalter 800A, asymmetrisch, 60mm Sammelschienensystem**  
*SASIL-PL3, 3-pole, connection right, strip-type-switch-disconnector 800A, asymmetrical, 60mm busbar system*



Technische Änderungen vorbehalten! / Subject to technical alterations!

Seite/Page 8/9

Jean Müller GmbH  
Elektrotechnische Fabrik

H.J.-Müller-Straße 7  
65343 Eltville am Rhein

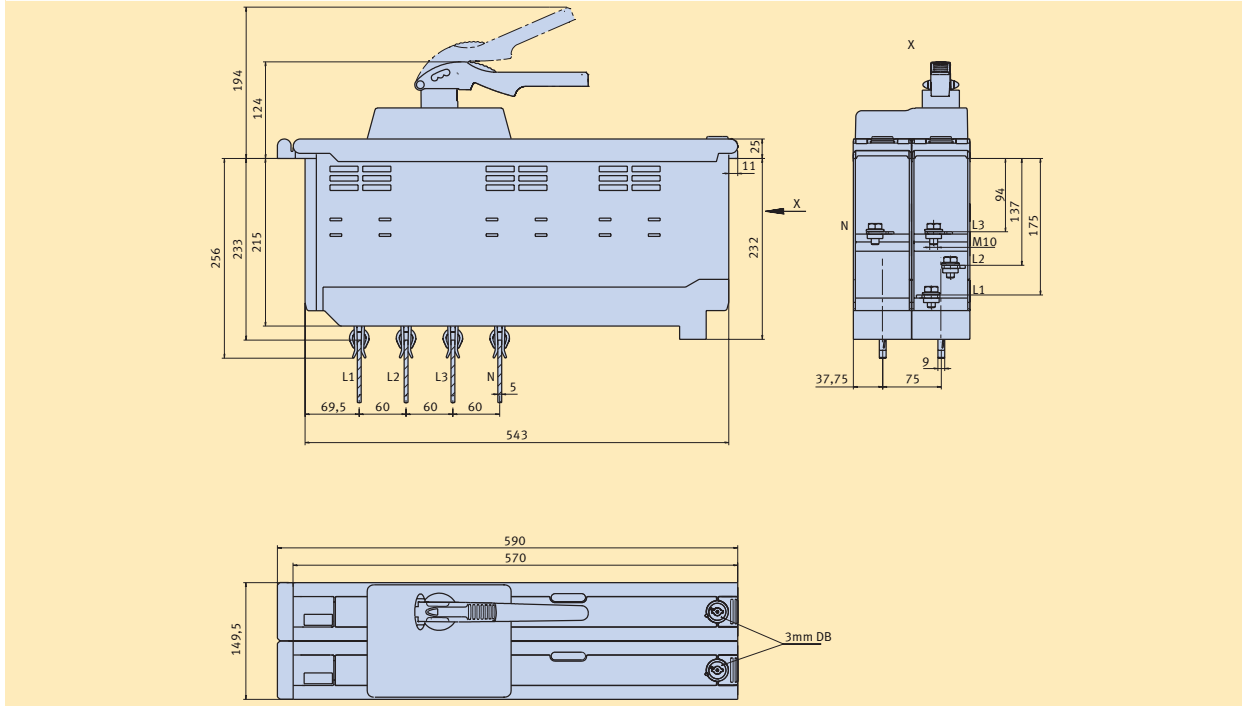
Tel.: +49 6123 604-0  
Fax: +49 6123 604-730

E-Mail: sales@jeanmueller.de  
www.jeanmueller.de

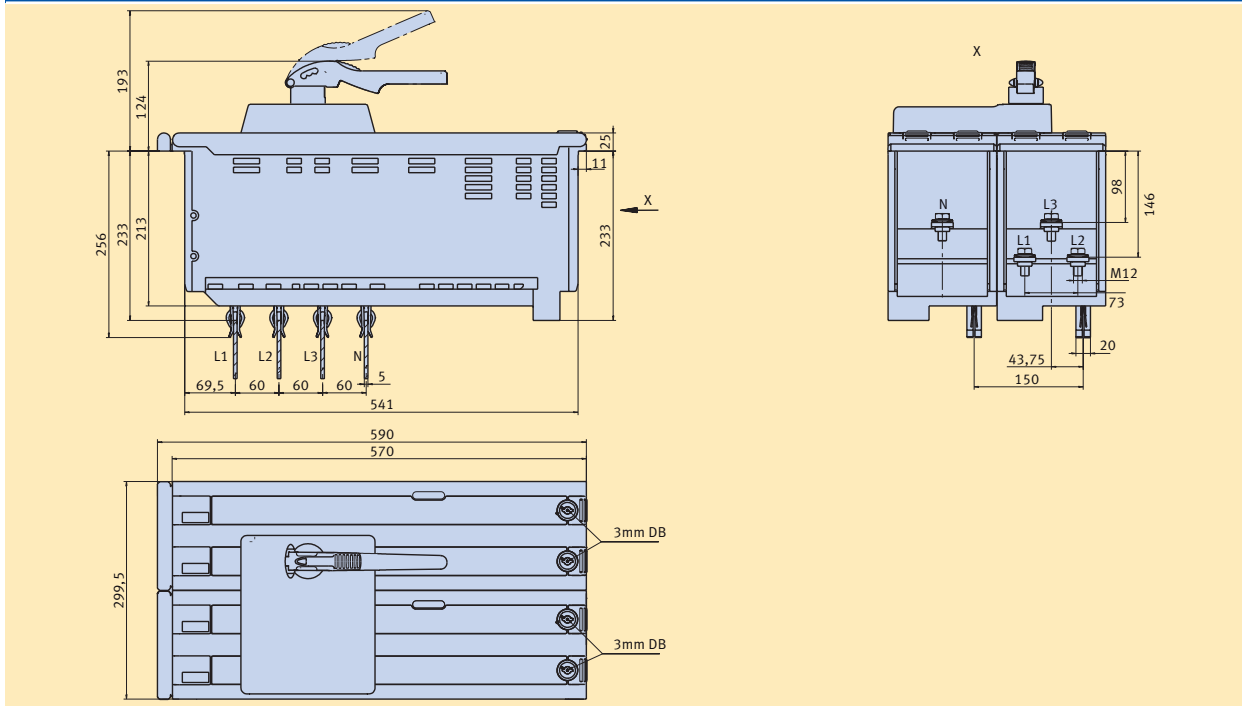
Erstellt von/Issued by: Bruno Missler

Erstellt am/Dated: 26.11.2013  
Letzte Änderung/Latest update: 13.11.2015

**SASIL-PL1, 4-polig, Anschluss rechts, Lasttrennschalter 250A, asymmetrisch, 60mm Sammelschienensystem**  
*SASIL-PL1, 4-pole, connection right, strip-type-switch-disconnector 250A, asymmetrical, 60mm busbar system*



**SASIL-PL3, 4-polig, Anschluss rechts, Lasttrennschalter 800A, asymmetrisch, 60mm Sammelschienensystem**  
*SASIL-PL3, 4-pole, connection right, strip-type-switch-disconnector 800A, asymmetrical, 60mm busbar system*



Technische Änderungen vorbehalten! / Subject to technical alterations!

Seite/Page 9/9

Jean Müller GmbH  
Elektrotechnische Fabrik

H.J.-Müller-Straße 7  
65343 Eltville am Rhein

Tel.: +49 6123 604-0  
Fax: +49 6123 604-730

E-Mail: sales@jeanmueller.de  
www.jeanmueller.de

Erstellt von/Issued by: Bruno Missler

Erstellt am/Dated: 26.11.2013  
Letzte Änderung/Latest update: 13.11.2015