

Die Steckdosenleiste

von JEAN MÜLLER

The strip-type socket-outlet
of JEAN MÜLLER





JEAN MÜLLER / JEAN MÜLLER

JEAN MÜLLER wurde 1897 gegründet, als die Anwendung der Elektrizität noch am Anfang stand. Heute fertigen mehrere hundert Mitarbeiter mit modernsten Methoden typgeprüfte Produkte nach internationalen Standards und nationalen Normen. Durch das umfangreiche Servicenetz in Deutschland, Europa und weltweit stehen wir unseren Kunden immer zur Verfügung.

Mit dem neuen Produktsegment „Festplatzverteilungen und Komponenten“ bietet Ihnen JEAN MÜLLER optimal Ihren Bedürfnissen angepasste Lösungen für Energieversorgungsstationen auf Markt- und Fest- oder Campingplätzen an. Aufbauend auf den Kabelverteilerschrank der Baureihen B10 und NKVS erhalten Sie abgestimmte Systemlösungen oder einzelne Komponenten zur Nachrüstung bereits vorhandener Anlagen. Dabei sorgen unsere Entwicklungsingenieure für eine stetige Weiterentwicklung und Ergänzung des Systems.

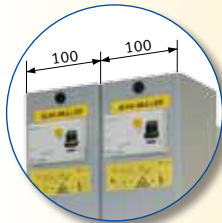
JEAN MÜLLER was founded in 1897, when the applications of electricity was still in their very early days. Today, the factory has several hundred employees and works with modern production methods to manufacture type- tested products complying with national and international standards. We are always available to our customers by our extensive service network in Germany, Europe and other countries of the world.

With the new product segment “fairground cabinets and components” JEAN MÜLLER offers customized solutions for power supply stations on market places, fairgrounds and camping sites. Based on the cable distribution cabinets range B10 and NKVS you receive complimentary system solutions or individual components for retrofitting existing stations. Besides, our designing engineers provide for a permanent development and supplement of the system.

Flexibilität in 100mm Baubreite

Flexibility in 100mm width

Vorteile, die überzeugen / *Advantages to satisfy*



Einfache Planung

- Einfache Anlagenplanung durch 100mm Systemmaß
- Beliebig kombinierbar mit NH-Sicherungslastschaltleisten



Schnelle und platzsparende Montage

- Einfach zu demontierende Komplettabdeckung
- Stützerschrauben überbaubar durch Verwendung des bewährten Leisten-trägereils



Beliebig nachrüstbar

- In vorhandenen Kabelverteilerschränken und Festplatzschränken integrierbar
- 1:1 austauschbar gegen Schaltgeräte und Komponenten im 100mm Systemmaß



Verschiedene Varianten

- Unterschiedliche Ausführungen für temporäre Stromanschlüsse mit Schuko- und CEE-Steckvorrichtungen
- Auch als Ausführung für Campingplatzverteiler mit integrierter Messung nach DIN EN VDE 0100/ 708

Easy designing

- *Easy designing of fairground cabinets due to 100mm system grid*
- *User-definded combinable with LV HRC strip-type fuse-switch-disconnectors*

Fast and spacesaving installation

- *Fast installation by complete cover simply to remove*
- *Screws of isolator can be overbuilt by usage of approved base part of strip-type-disconnector*

Variable retrofitable

- *Integrable in common cable distribution cabinets and cabinets for fair grounds*
- *1:1 exchangeable against switching devices and components in 100mm system grid*

Different versions

- *Various types for temporarily power connection with safety-plugs and CEE-plugs*
- *Also available as socket outlet for camping sites according to DIN EN VDE 0100/ 708*

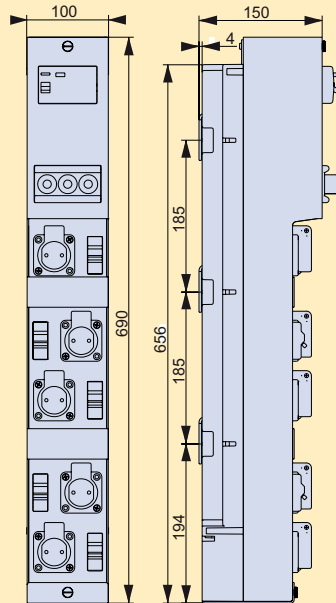


Technische Daten / Technical Data

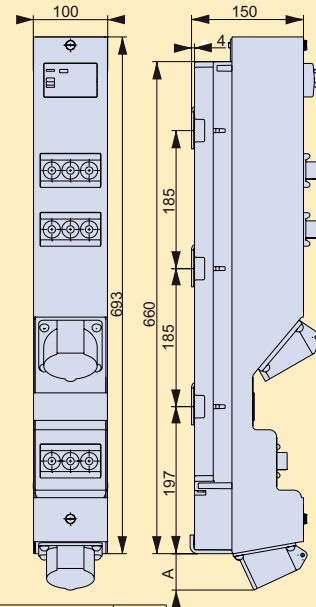
	Bezeichnung Description	Konfiguration Configuration	U_e	I_e	g^*	Artikel-Nr. Article-No.
	SDL 5xSSD	5 Stk. Schukosteckdosen + je 1 Stk. LS-Schalter 1polig B-16A 1 Stk. FI-Schutzschalter 40/0,03A 4polig 1 Stk. Vorsicherung D02 –35A gG 3polig <i>5 pc. protective contact sockets + 1 pc. MCB 1pole B-16A each</i> <i>1 pc. RCD 40/0,03A 4pole</i> <i>1 pc. Main fuse element D02 –35A gG 3pole</i>	400/230V 50Hz	3 x 35A	1	L9120000
	SDL 1xC EE16-5P/ 1xC EE32-5P	1 Stk. CEE 16A 5polig + D02 Element 3polig 16A gG 1 Stk. CEE 32A 5polig + D02 Element 3polig 32A gG 1 Stk. FI-Schutzschalter 40/0,03A 4polig 1 Stk. Vorsicherung D02 –40A gG 3polig <i>1 pc. CEE 16A 5pole + D02 fuse-element 3pole 16A gG</i> <i>1 pc. CEE 32A 5pole + D02 fuse-element 3pole 32A gG</i> <i>1 pc. RCD 40/0,03A 4pole</i> <i>1 pc. Main fuse element D02 –40A gG 3pole</i>	400/230V 50Hz	3 x 40A	0,8	L9120001
	SDL 2xC EE32-5P	2 Stk. CEE 32A 5polig + D02 Element 3polig 32A gG 1 Stk. FI-Schutzschalter 63/0,03A 4polig 1 Stk. Vorsicherung D02 –63A gG 3polig <i>2 pc. CEE 32A 5pole + D02 fuse-element 3pole 32A gG</i> <i>1 pc. RCD 63/0,03A 4pole</i> <i>1 pc. Main fuse element D02 –63A gG 3pole</i>	400/230V 50Hz	3 x 63A	1	L9120003
	SDL 2xC EE16-5P	2 Stk. CEE 16A 5polig + D02 Element 3polig 16A gG 1 Stk. FI-Schutzschalter 40/0,03A 4polig 1 Stk. Vorsicherung D02 –35A gG 3polig <i>2 pc. CEE 16A 5pole + D02 fuse-element 3pole 16A gG</i> <i>1 pc. RCD 40/0,03A 4pole</i> <i>1 pc. Main fuse element D02 –35A gG 3pole</i>	400/230V 50Hz	3 x 32A	1	L9120004
	SDL 4xC EE16-3P	4 Stk. CEE 16A 3polig + je 1 Stk. LS-Schalter 1polig B-16A 1 Stk. FI-Schutzschalter 40/0,03A 4polig 1 Stk. Vorsicherung D02 –35A gG 3polig <i>4 pc. CEE 16A 3pole + 1 pc. MCB 1pole B-16A each</i> <i>1 pc. RCD 40/0,03A 4pole</i> <i>1 pc. Main fuse element D02 –35A gG 3pole</i>	400/230V 50Hz	32/16/16A	1	L9120005
	SDL 4xC EE16-3P/EZ	4 Stk. CEE 16A 3polig + je 1 Stk. FI/LS-Schalter 2polig B-16A/0,03A+ je 1 Stk. Wechselstromzähler geeicht 1 Stk. Vorsicherung D02 –35A gG 3polig <i>4 pc. CEE 16A 3pole + 1 pc. RCBO 2pole B-16A/0,03A each+ 1 pc. single phase meter with approval each</i> <i>1 pc. Main fuse element D02 –35A gG 3pole</i>	400/230V 50Hz	32/16/16A	1	L9120006
	SDL 1xC EE63-5P	1 Stk. CEE 63A 5polig 1 Stk. FI-Schutzschalter 63/0,03A 4polig 1 Stk. Vorsicherung D02 –63A gG 3polig <i>2 pc. CEE 32A 5pole</i> <i>1 pc. RCD 63/0,03A 4pole</i> <i>1 pc. Main fuse element D02 –63A gG 3pole</i>	400/230V 50Hz	3 x 63A	1	L9120007

Maßzeichnungen / Dimensions

Typ / Type	Artikel-Nr. / Article-No.
SDL 5xSSD	L9120000

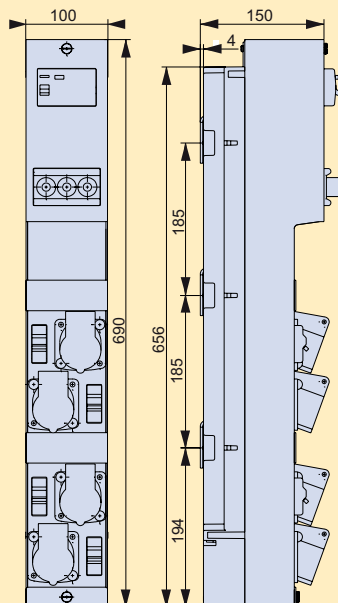


Typ / Type	Artikel-Nr. / Article-No.
SDL 1xCEE16-5P/1xCEE32-5P	L9120001
SDL 2xCEE32-5P	L9120003
SDL 2xCEE16-5P	L9120004

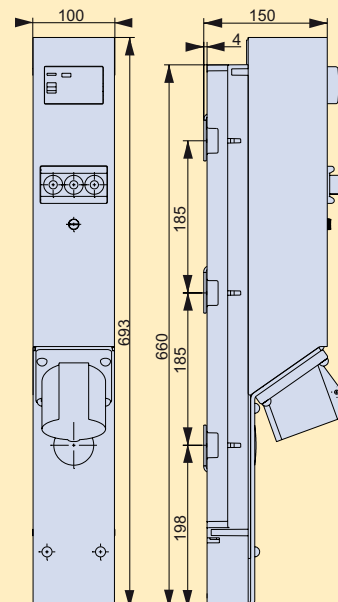


Typ / Type	A
SDL 1xCEE16-5P/1xCEE32-5P	49
SDL 2xCEE32-5P	57
SDL 2xCEE16-5P	49

Typ / Type	Artikel-Nr. / Article-No.
SDL 4xCEE16-3P	L9120005
SDL 4xCEE16-3P/EZ	L9120006



Typ / Type	Artikel-Nr. / Article-No.
SDL 1xCEE63-5P	L9120007



Die JEAN MÜLLER Steckerblende für Normsockel *The JEAN MÜLLER segment with slider for standard bases*

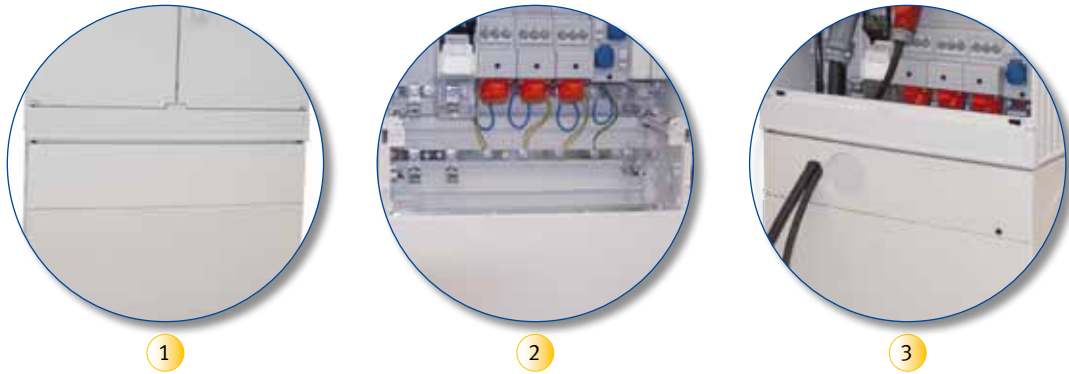


Temporäre Stromanschlüsse werden vorwiegend auf Markt- und Festplätzen aber auch in der Veranstaltungstechnik benötigt. JEAN MÜLLER bietet Ihnen nun die Möglichkeit, Ihre installierten Kabelverteilerschränke mit einfachen Mitteln in kürzester Zeit den Anforderungen eines solchen Verteilers anzupassen!

- JEAN MÜLLER Sockel komplett mit Steckerblende bei neuen Anlagen oder als nachrüstbare Steckerblende für JEAN MÜLLER Normsockel
- Durchführung von CEE Steckern bis 63A
- Reduziert die Restöffnung bei eingeführtem Kabel auf ein Minimum durch Schiebeelement. Eindringen von grobem Schmutz oder unbefugtem Eingriff wird weitgehend ausgeschlossen
- Schieber ist durch Rändelschrauben von innen in jeder Position zuverlässig verschließbar
- Lieferbar in den Größen 0, 1 und 2
- Sockelblende Größen 0 und 1: Eine Einführung
Sockelblende Größe 2: Zwei Einführungen

Temporary power connections are mainly required on marketplaces and fairgrounds but also in the event business. Now JEAN MÜLLER offers to you the possibility to adapt your installed cable distribution cabinet easily and in the shortest time to the needed requirements!

- *JEAN MÜLLER base complete with slider segment for temporarily outlets for new arrangements or as a retrofit kit solution for JEAN MÜLLER norm base*
- *Entry of CEE plugs up to 63A*
- *Reduces the remaining aperture during introduced cable to a minimum by slider. Pollution or unauthorized intervention is nearly impossible*
- *Slider is closable by knurled-head screws from the inside in each position*
- *Available in dimensions 0, 1 and 2*
- *Segment with Slider size 0 and 1: One entry
Segment with Slider size 2: Two entries*



Die Sockelblende ist jederzeit austauschbar ohne Arbeiten an den Einbauten des Kabelverteilerschrankes durchführen zu müssen (1). Einfach die Schieber der unteren Schrankblende lösen, Sockelblende herausnehmen (2), neue einsetzen (3), Schrankblende wieder einsetzen, Schieber in Halteposition bringen - Fertig!

The segment with slider is at anytime interchangeable without work at the equipment of the cable distribution cabinet itself (1). Simply detach the sliders of the lower cabinet segment, take out the cabinet segment (2), remove upper base segment (3), put new segment with slider in, reinsert the lower cabinet segment, put sliders in hold position - Ready!

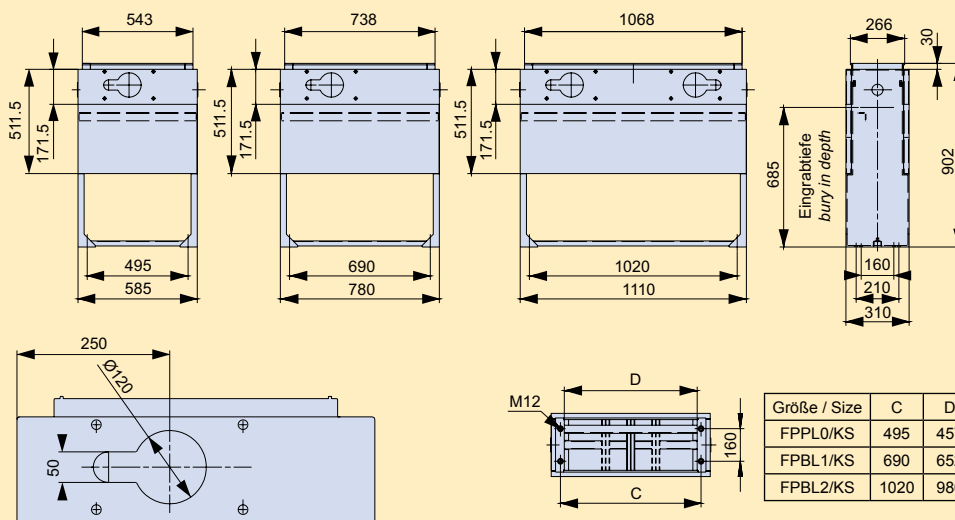
Festplatzsockel: Normsockel inklusive Schieber / Base für fairgrounds: standard base including slider

Größe / Size	VE / PU	Kabeldurchführung vorne / Cable outlets front	Artikel-Nr. / Article.-No.
0	1	1	S9040053
1	1	1	S9140069
2	1	2	S9240073

Blende inklusive Schieber (Nachrüstteil für Normsockel) / Segment including slider (retrofit for standart base)

0	1	1	S8001337
1	1	1	S8101338
2	1	2	S8201339

Maßzeichnung / Dimension



JEAN MÜLLER Festplatzsockel

JEAN MÜLLER fairground bases



Jean Müller GmbH
Elektrotechnische Fabrik

H.J.-Müller-Straße 7
65343 Eltville am Rhein

Tel. / Phone: +49 (0) 6123 604-0

Fax / Fax: +49 (0) 6123 604-730
sales@jeanmueller.de

www.jeanmueller.de

Der JEAN MÜLLER Festplatzsockel mit schrägen Einführungsmöglichkeiten für CEE Stecker entspricht den Anforderungen eines modernen Marktplatzverteilers. Durch die genormten Verschraubungspositionen sind alle Kabelverteilerschränke nach EN 60439-5 darauf montierbar. Der Sockel ist mit Schiebern im Schrankinnern ausgestattet welche den Einführungsbereich der Kabel zuverlässig verschließen.

The JEAN MÜLLER fairground base with angular entries for CEE-plugs meets the requirements of a modern fairground cabinet. Due to the standardised screw positions all cable distribution cabinets according to EN 60439-5 can be mounted on it. The base is equipped with inside sliders, which will reliably close the entry points.

Festplatzsockel / Base for fairgrounds and market places

Beschreibung / Description	Größe Size	VE PU	Typ / Type	Artikel Nr. Article-No.
3x Schräge Kabeleinführung / Angular cable insertion	0	1	FP0/3EF	S9090000
5x Schräge Kabeleinführung / Angular cable insertion	1	1	FP1/5EF	S9190000
7x Schräge Kabeleinführung / Angular cable insertion	2	1	FP2/7EF	S9290000

Maßzeichnung / Dimension

