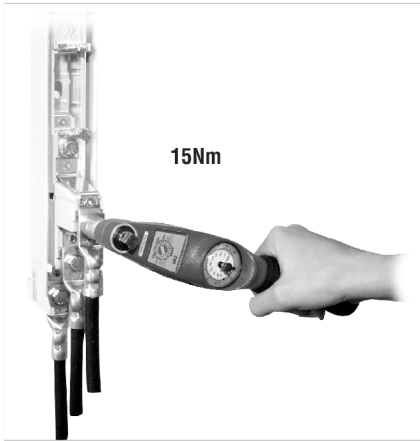


Moment dokręcenia / Obszar zacisku



F=15Nm



KU00=10Nm
Al/Cu 10-70mm²
Al/Cu 10-95mm²
z kompensacją naprężenia
przeciwstawiać przewód



P00=2,6Nm
Al/Cu 10-70mm²



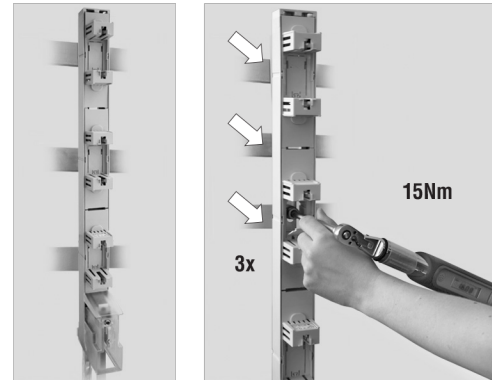
S00=2,6Nm
Al/Cu 1,5-70mm²

Tylko wersja KU00/2



KU00/2: 10Nm
1x16-95mm² re/rm/se/sm
2x16-50mm² re/rm/se/sm

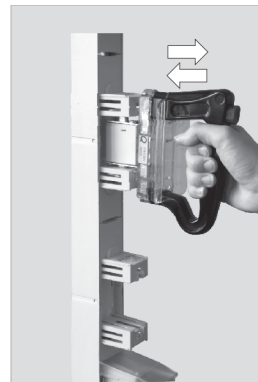
Przyłącze dolne



Przyłącze górne



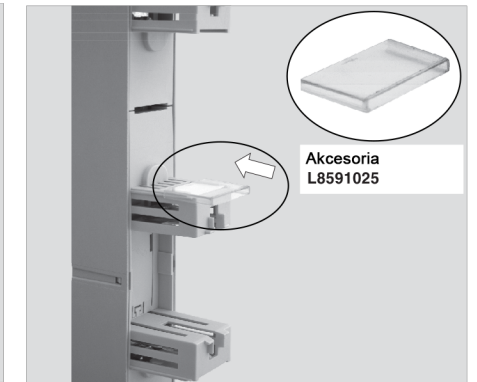
wkładanie/wyjmowanie
wkładki topikowej



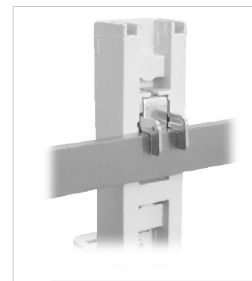
osłona zacepów przy
wkładkach NH
(górną i dolną)



montaż osłony tabliczki oznaczeniowej



Zacisku typu SK



Grubość szyny zbiorczej 5 – 10mm
6Nm